

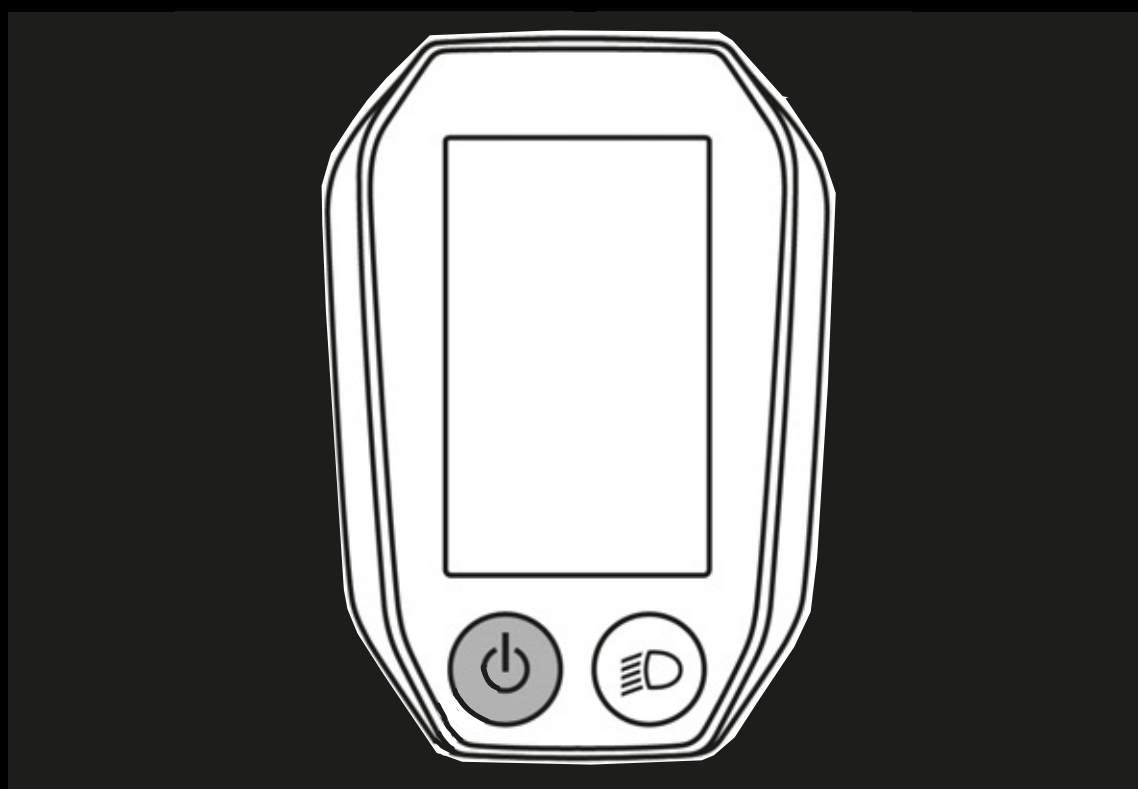
TRADUZIONE DELLE ISTRUZIONI PER L'USO ORIGINALI

IMPORTANTE

LEGGERE ATTENTAMENTE PRIMA DELL'USO
DA CONSERVARE PER LA CONSULTAZIONE FUTURA



SHIMANO



Istruzioni per l'uso Shimano 6100

Cross Mover Evo 5

20-17-4081, 20-17-4082- 20-17-4083

Indice

1	Generalità sulle presenti <i>istruzioni per l'uso</i>	5	3.1.3	Sistema frenante	18
1.1	Azienda produttrice	5	3.1.3.1	Freno a pattino	18
1.2	Numero di matricola e modello	5	3.1.3.2	Freno a disco	19
1.3	Identificazione delle istruzioni per l'uso	5	3.1.3.3	Freno a contropedale	19
1.4	Leggi, norme e direttive	6	3.1.4	Sistema di trazione elettrica	20
1.5	Riserva di modifiche	6	3.1.5	Batteria	20
1.6	Lingua	6	3.1.6	Caricabatterie	21
1.7	Per la propria sicurezza	6	3.1.7	Luce di marcia	21
1.7.1	Addestramento, training e servizio assistenza	6	3.1.8	Display	21
1.7.2	Avvertenze di sicurezza fondamentali	6	3.2	Uso conforme	22
1.7.3	Avvisi	6	3.3	Uso improprio	23
1.7.4	Simboli di sicurezza	7	3.4	Dati tecnici	24
1.8	Informazione	7	3.4.1	Pedelec	24
1.8.1	Istruzioni per le azioni da compiere	7	3.4.2	Batteria	24
1.8.2	Convenzioni linguistiche	7	3.4.3	Emissioni	24
1.8.3	Informazioni riportate sulla targhetta di identificazione	8	3.4.4	Coppia di serraggio	24
1.9	Targhetta di identificazione	9	3.5	Requisiti ambientali	25
2	Sicurezza	10	3.6	Descrizione degli elementi di comando e di visualizzazione	27
2.1	Avvertenze generali	10	3.6.1	Indicatore dello stato di carica della batteria	27
2.2	Sostanze tossiche	11	3.6.2	Manubrio	27
2.3	Requisiti del ciclista	12	3.6.3	Pulsanti del display	27
2.4	Protezione di gruppi particolarmente vulnerabili e bisognosi di tutela	12	3.6.4	Indicatori sul display	27
2.5	Informativa sulla privacy	12	3.6.4.1	Indicatore del rapporto	28
2.6	Equipaggiamento di protezione personale	12	3.6.4.2	Indicatore dello stato di carica della batteria	28
2.7	Simboli e avvertenze di sicurezza	12	3.6.4.3	Grado di pedalata assistita	28
2.8	Casi di emergenza	13	3.6.5	Indicatore delle funzioni	28
2.8.1	Comportamento in caso di emergenza	13	3.6.5.1	Informazioni sul percorso	28
2.8.2	Misure di primo soccorso	13	3.6.5.2	Impostazioni e dati del sistema	29
2.8.3	Misure antincendio	13	3.6.5.3	Preimpostazioni	29
2.8.4	Fuoriuscita di liquidi	14	3.6.5.4	Velocità visualizzata	29
2.8.4.1	Liquido dei freni	14	3.6.5.5	Modalità del cambio	29
2.8.4.2	Lubrificanti e oli all'interno della forcella	14	3.6.5.6	Messaggio di sistema	29
2.8.4.3	Lubrificanti e oli all'interno dell'ammortizzatore del carro posteriore	14	3.6.6	Terminali di comando	30
3	Componenti	15	4	Trasporto e immagazzinamento	31
3.1	Descrizione	16	4.1	Proprietà fisiche di trasporto	31
3.1.1	Ruota e sospensione	16	4.1.1	Dimensioni di trasporto	31
3.1.1.1	Valvola	16	4.1.2	Peso di trasporto	31
3.1.2	Sospensione	16	4.1.3	Maniglie/punti di sollevamento previsti	31
3.1.2.1	Struttura della forcella ammortizzata in acciaio	17	4.2	Trasporto	31
3.1.2.2	Struttura della forcella ammortizzata pneumatica	17	4.2.1	Trasporto della batteria	32
3.1.2.3	Struttura dell'ammortizzatore del carro posteriore FOX	18	4.2.2	Spedizione della batteria	32
3.1.2.4	Struttura dell'ammortizzatore del carro posteriore Suntour	18	4.2.3	Uso della sicura di trasporto del freno	32
			4.3	Immagazzinamento	32
			4.3.1	Pausa di funzionamento	33
			4.3.1.1	Preparazione della pausa di funzionamento	33
			4.3.1.2	Esecuzione della pausa di funzionamento	33
			5	Montaggio	34
			5.1	Utensili necessari	34

5.2	Disimballaggio	34	6.2.5.2	Regolazione dell'escursione negativa della forcella ammortizzata pneumatica	49
5.2.1	Componenti forniti	34	6.2.5.3	Regolazione dell'escursione negativa della forcella ammortizzata in acciaio	50
5.3	Messa in servizio	35	6.2.5.4	Regolazione del rebound	51
5.3.1	Controllo della batteria	35	6.2.6	Regolazione della sospensione della forcella FOX	51
5.3.2	Montaggio della ruota nella forcella Suntour	35	6.2.6.1	Regolazione dell'escursione negativa della sospensione	51
5.3.2.1	Montaggio della ruota con perno filettato (15 mm)	35	6.2.6.2	Regolazione del rebound	52
5.3.2.2	Montaggio della ruota con perno filettato (20 mm)	36	6.2.7	Regolazione dell'ammortizzatore del carro posteriore Suntour	53
5.3.2.3	Montaggio della ruota con perno passante	37	6.2.7.1	Regolazione dell'escursione negativa della sospensione	53
5.3.3	Montaggio della ruota con bloccaggio rapido	38	6.2.7.2	Regolazione del rebound	53
5.3.4	Montaggio della ruota nella forcella FOX	39	6.2.7.3	Regolazione dello stadio di pressione	54
5.3.4.1	Ruota con bloccaggio rapido (15 mm)	39	6.2.8	Regolazione dell'ammortizzatore del carro posteriore FOX	54
5.3.4.2	Regolazione del bloccaggio rapido FOX	40	6.2.8.1	Regolazione dell'escursione negativa della sospensione	54
5.3.4.3	Montaggio della ruota con assi Kabolt	40	6.2.8.2	Regolazione del rebound	55
5.3.4.4	Controllo dell'attacco manubrio e del manubrio	40	6.2.9	Rodaggio dei pattini o delle guarnizioni del freno	56
5.3.5	Vendita del pedelec	41	6.3	Messaggi di errore	57
6	Uso	42	6.4	Messaggio di errore batteria	57
6.1	Rischi e pericoli	42	6.5	Visualizzazione di avvisi	57
6.1.1	Consigli per ottenere una maggiore autonomia	43	6.6	Visualizzazione di messaggi di errore	58
6.1.2	Equipaggiamento di protezione personale	43	6.7	Accessori	59
6.2	Prima del primo uso	44	6.7.1	Seggiolino per bambini	59
6.2.1	Regolazione della sella	44	6.7.2	Rimorchio della bicicletta	60
6.2.1.1	Regolazione dell'inclinazione della sella	44	6.7.3	Portapacchi	60
6.2.2	Individuazione dell'altezza della sella	44	6.8	Prima di ogni uso	61
6.2.2.1	Regolazione dell'altezza della sella con bloccaggio rapido	44	6.9	Lista di controllo prima di ogni uso	61
6.2.2.2	Cannotto reggisella regolabile in altezza	45	6.10	Uso del cavalletto laterale	62
6.2.2.3	Regolazione della posizione seduta	45	6.10.1	Sollevamento del cavalletto laterale	62
6.2.3	Regolazione del manubrio	46	6.10.1.1	Parcheggio del pedelec	62
6.2.3.1	Regolazione dell'attacco manubrio	46	6.11	Utilizzo del portapacchi	62
6.2.3.2	Regolazione dell'altezza del manubrio	46	6.12	Batteria	63
6.2.3.3	Rotazione laterale del manubrio	47	6.12.1	Batteria laterale sul tubo trasversale	64
6.2.3.4	Controllo della forza di serraggio dei bloccaggi rapidi	47	6.12.1.1	Montaggio della batteria	64
6.2.3.5	Regolazione della forza di serraggio del bloccaggio rapido	47	6.12.1.2	Smontaggio della batteria	64
6.2.4	Regolazione della leva del freno	47	6.12.2	Ricarica della batteria	65
6.2.4.1	Regolazione del punto di pressione della leva del freno Magura	47	6.13	Sistema di trazione elettrica	67
6.2.4.2	Regolazione dell'ampiezza di presa	48	6.13.1	Attivazione del sistema di trazione	67
6.2.4.3	Regolazione dell'ampiezza di presa della leva del freno Magura	48	6.13.1.1	Attivazione per mezzo del display	67
6.2.5	Regolazione della sospensione della forcella Suntour	49	6.13.1.2	Attivazione per mezzo della batteria	67
6.2.5.1	Regolazione dell'escursione negativa della sospensione	49	6.13.2	Disattivazione del sistema di trazione	67
			6.13.2.1	Disattivazione per mezzo del display	67
			6.13.2.2	Disattivazione per mezzo della batteria	67
			6.13.3	Display	68
			6.13.3.1	Uso della luce di marcia	68
			6.13.4	Uso della funzione di assistenza di spinta	68

6.13.4.1	Scelta del grado di pedalata assistita WALK	68	7.2.9	Pulizia dell'unità di trazione	82
6.13.4.2	Attivazione della funzione di assistenza di spinta	69	7.2.10	Pulizia del freno	82
6.13.4.3	Uscita dal grado di pedalata assistita WALK	69	7.3	Cura	82
6.13.4.4	Scelta del grado di pedalata assistita	69	7.3.1	Cura del telaio	82
6.13.5	Cambio delle informazioni sul percorso	69	7.3.2	Cura dell'attacco manubrio	83
6.13.5.1	Apertura del menu delle impostazioni	69	7.3.3	Cura della forcella	83
6.13.5.2	Chiusura del menu delle impostazioni	70	7.3.4	Cura degli elementi di trasmissione	83
6.13.5.3	Cancellazione dell'informazione sul percorso	70	7.3.5	Cura dei pedali	83
6.13.5.4	Impostazione dell'ora	70	7.3.6	Cura della catena	83
6.13.5.5	Impostazione del rapporto alla partenza	70	7.3.7	Cura degli elementi di trasmissione	83
6.13.5.6	Modifica della retroilluminazione	71	7.4	Manutenzione preventiva	83
6.13.5.7	Modifica della LUMINOSITÀ	71	7.4.1	Ruota	83
6.13.5.8	Modifica del segnale acustico	71	7.4.2	Controllo degli pneumatici	84
6.13.5.9	Modifica dell'unità di misura	71	7.4.3	Controllo dei cerchi	84
6.13.5.10	Modifica della lingua	72	7.4.4	Controllo e correzione della pressione di gonfiaggio	84
6.13.5.11	Modifica opzione sfondo carattere	72	7.4.4.1	Valvola Dunlop	84
6.13.5.12	Impostazione della sequenza automatica di cambio rapporto	72	7.4.4.2	Valvola Presta	84
6.13.5.13	Modifica avvisi di cambio marcia	72	7.4.4.3	Valvola Schrader	85
6.13.5.14	Reset deragliatore posteriore	72	7.4.5	Sistema frenante	85
6.14	Freno	74	7.4.6	Controllo dell'usura delle guarnizioni del freno	85
6.14.1	Uso della leva del freno	75	7.4.7	Controllo del punto di pressione	85
6.14.2	Uso del freno a contropedale	76	7.4.8	Controllo dell'usura dei dischi del freno	85
6.15	Sospensione e smorzamento	76	7.4.9	Cavi elettrici e cavi del freno	85
6.15.1	Regolazione dello stadio di pressione della forcella Fox	76	7.4.10	Cambio	86
6.15.2	Regolazione dello stadio di pressione dell'ammortizzatore Fox	76	7.4.11	Attacco manubrio	86
6.16	Cambio	77	7.4.12	Porta USB	86
6.16.1	Uso del cambio a catena	77	7.4.13	Controllo della tensione della cinghia e della catena	86
6.16.2	Uso del cambio al mozzo	77	7.5	Indicatore di manutenzione	87
7	Pulizia e cura	79	8	Manutenzione ordinaria	88
7.1	Pulizia dopo ogni uso	79	8.1	Asse con bloccaggio rapido	89
7.1.1	Pulizia della forcella ammortizzata	79	8.1.1	Controllo del bloccaggio rapido	89
7.1.2	Pulizia dell'ammortizzatore del carro posteriore	79	8.2	Regolazione del cambio	89
7.1.3	Pulizia dei pedali	79	8.2.1	Cambio azionato da cavo singolo	90
7.2	Pulizia accurata	80	8.2.2	Cambio azionato da cavo doppio	90
7.2.1	Pulizia del telaio	80	8.2.3	Interruttore a manopola del cambio azionato da cavo doppio	90
7.2.2	Pulizia dell'attacco manubrio	80	9	Ricerca dei guasti, eliminazione dei guasti e riparazione	91
7.2.3	Pulizia dell'ammortizzatore del carro posteriore	80	9.1	Ricerca ed eliminazione dei guasti	91
7.2.4	Pulizia della ruota	80	9.1.1	Il sistema di trazione o il display non si avvia	91
7.2.5	Pulizia degli elementi di trasmissione	81	9.1.2	Messaggi di errore	91
7.2.6	Pulizia della catena	81	9.2	Funzione di pedalata assistita	92
7.2.7	Pulizia della batteria	81	9.3	Batteria	93
7.2.8	Pulizia del display	82	9.4	Illuminazione	94
			9.5	Display	95
			9.6	Altre condizioni	95
			9.7	Riparazione	96

9.7.1	Utilizzo di soli ricambi e lubrificanti originali	96
9.7.2	Sostituzione dell'illuminazione	96
9.7.3	Regolazione del faro	96
10	Riciclaggio e smaltimento	97
11	Documenti	98
11.1	Elenco dei componenti	98
11.2	Protocollo di montaggio	99
11.3	Protocollo di manutenzione	102
12	Indice analitico	105
13	Glossario	106
	Appendice	109
I.	Traduzione della dichiarazione di conformità CE originale	109

1 Generalità sulle presenti istruzioni per l'uso

Grazie per la tua fiducia!

I pedelec di BULLS sono articoli sportivi della massima qualità: hai fatto una buona scelta. La consulenza e il montaggio finale sono stati effettuati dal tuo rivenditore specializzato. Che si tratti di manutenzione ordinaria, ispezione, trasformazione o riparazione, il tuo rivenditore specializzato sarà sempre a tua disposizione.

Avviso

Le *istruzioni per l'uso* non sostituiscono l'addestramento personale effettuato dal rivenditore specializzato da cui è stato acquistato il veicolo.

Le *istruzioni per l'uso* sono parte del pedelec. Se l'utilizzatore cede la bicicletta a un terzo, deve consegnare al nuovo proprietario anche le istruzioni per l'uso.

Insieme al tuo nuovo pedelec ricevi le presenti *istruzioni per l'uso*. Dedica un po' di tempo a fare conoscenza del tuo nuovo pedelec e attieniti ai suggerimenti e ai consigli che troverai nelle *istruzioni per l'uso*. Così resterai soddisfatto a lungo del tuo pedelec BULLS. Ti auguriamo buon divertimento e buon viaggio in tutta sicurezza!

Le presenti istruzioni per l'uso sono state redatte per il ciclista e il gestore del pedelec, per cui anche le persone tecnicamente inesperte possono usare il pedelec in tutta sicurezza.



Gli avvisi per il rivenditore specializzato sono evidenziati in grigio e contrassegnati da un simbolo. Grazie alla sua formazione professionale in materia e al training, il rivenditore specializzato è in grado di riconoscere e di evitare i rischi che possono presentarsi durante la manutenzione ordinaria, la cura e la riparazione del pedelec. Le informazioni rivolte al personale tecnico non rivestono carattere operativo per le persone tecnicamente inesperte.

Per avere le *istruzioni per l'uso* sempre a portata di mano durante la guida, è possibile scaricarle sul proprio telefono cellulare dal seguente indirizzo:



www.bulls.de/service/downloads

1.1 Azienda produttrice

L'azienda produttrice del pedelec è:

ZEG Zweirad-Einkaufs-Genossenschaft eG
Longericher Straße 2
50739 Köln, Germany

Tel.: +49 221 17959 0
Fax: +49 221 17959 31
E-mail: info@zeg.de
Internet: www.zeg.de

1.2 Numero di matricola e modello

Le *istruzioni per l'uso* sono parte dei pedelec con i seguenti numeri di matricola:

N. matricola	Modello	Tipo di pedelec
20-17-4081	Cross Mover Evo 5 (Gent 5) (555 Wh)	Bicicletta da città e da trekking
20-17-4082	Cross Mover Evo 5 (Trapes 5) (555 Wh)	Bicicletta da città e da trekking
20-17-4083	Cross Mover Evo 5 (Wave 5) (555 Wh)	Bicicletta da città e da trekking

Tabella 1: Numero di matricola, modello e tipo di pedelec

1.3 Identificazione delle istruzioni per l'uso

In basso a sinistra di ogni pagina compare il numero di identificazione delle *istruzioni per l'uso*. Il numero di identificazione è formato dal numero del documento, dal numero di versione della pubblicazione e dalla data di pubblicazione.

Numero di identificazione MY20B05-45_1.0_18.07.2019

Tabella 2: Numero di identificazione

1.4 Leggi, norme e direttive

Le presenti *istruzioni per l'uso* soddisfano i requisiti essenziali della:

- direttiva 2006/42/CE, Macchine,
- direttiva 2014/30/UE, Compatibilità elettromagnetica,
- ISO DIS 20607 2018, Sicurezza del macchinario - Manuale di istruzioni - Principi generali di redazione,
- EN 15194:2018 Cicli - Biciclette a pedalata assistita da motore elettrico - Pedelec,
- EN 11243:2016 Cicli - Portapacchi per biciclette - Requisiti e metodi di prova,
- EN ISO 17100:2016-05 Servizi di traduzione - Requisiti dei servizi di traduzione.

1.5 Riserva di modifiche

Le informazioni contenute nelle presenti *istruzioni per l'uso* sono specifiche tecniche approvate al momento della stampa. Le eventuali modifiche significative compariranno in una nuova edizione delle *istruzioni per l'uso*.

Tutte le modifiche apportate alle presenti *istruzioni per l'uso* sono reperibili all'indirizzo: www.bulls.de/service/downloads.

1.6 Lingua

Le *istruzioni per l'uso originali* sono state redatte in lingua tedesca. La traduzione non è valida se non corredata dalle *istruzioni per l'uso originali*.

1.7 Per la propria sicurezza

Il concetto di sicurezza del pedelec è costituito da quattro elementi:

- l'addestramento del ciclista o del gestore e la manutenzione ordinaria e la riparazione del pedelec eseguite dal rivenditore specializzato,
- il capitolo Sicurezza generale,
- gli avvisi nelle presenti *istruzioni per l'uso* e
- i simboli di sicurezza presenti sulla targhetta di identificazione e sul pedelec.

1.7.1 Addestramento, training e servizio assistenza

Il servizio assistenza viene effettuato dal rivenditore specializzato da cui è stato acquistato il veicolo. I suoi dati di contatto sono riportati sull'ultima pagina di copertina e nella scheda dati delle presenti *istruzioni per l'uso*. Se non è raggiungibile, nel sito www.bulls.de sono riportati altri rivenditori specializzati.

Prima della consegna del pedelec, il rivenditore specializzato da cui è stato acquistato il veicolo illustra personalmente al ciclista o al gestore del pedelec le funzioni del pedelec stesso, in particolare le funzioni elettriche e il corretto utilizzo del caricabatterie.

Ogni ciclista a cui viene consegnato il pedelec deve ricevere un addestramento sulle funzioni del pedelec stesso. Le presenti *istruzioni per l'uso* devono essere consegnate in forma cartacea a ogni ciclista che le deve leggere e rispettare in ogni loro parte.

1.7.2 Avvertenze di sicurezza fondamentali

Nel capitolo 2, Sicurezza, delle presenti *istruzioni per l'uso* sono riportate tutte le avvertenze di sicurezza generali.

1.7.3 Avvisi

Le situazioni e le azioni pericolose sono contrassegnate da avvisi. Nelle presenti *istruzioni per l'uso* gli avvisi sono indicati nel modo seguente:

 **PERICOLO**

In caso di mancata osservanza si subiscono lesioni gravi e perfino mortali. Rischio elevato.

 **AVVERTENZA**

In caso di mancata osservanza si possono subire lesioni gravi e perfino mortali. Rischio medio.

 **ATTENZIONE**

Si possono subire lesioni di lieve o media gravità. Rischio basso.

Avviso

In caso di mancata osservanza si possono verificare danni materiali.

1.7.4 Simboli di sicurezza

Sulle targhette di identificazione del pedelec si fa uso dei seguenti simboli di sicurezza:



	Avvertenza generica
	Attenersi alle istruzioni per l'uso

Tabella 3: Significato simboli per la sicurezza

1.8 Informazione

1.8.1 Istruzioni per le azioni da compiere

Le istruzioni per le azioni da compiere sono strutturate secondo lo schema seguente:

- ✓ Condizioni (opzionali)
- ▶ Azione
- ⇒ Risultato dell'azione (opzionale)

1.8.2 Convenzioni linguistiche

Il pedelec descritto dalle presenti *istruzioni per l'uso* può essere equipaggiato con componenti alternativi. L'equipaggiamento del pedelec è definito dal rispettivo numero di matricola. Laddove necessario, l'avviso *alternativo* posto sotto il titolo richiama l'attenzione su componenti alternativi in dotazione. Per migliorare la leggibilità si fa uso dei seguenti termini:

Termine	Significato
<i>Istruzioni per l'uso</i>	Istruzioni per l'uso originali o traduzione delle istruzioni per l'uso originali
Pedelec	Bicicletta a motore elettrico
Motore	Motore di trazione

Nelle presenti *istruzioni per l'uso* si adottano le seguenti grafie:

Grafia	Utilizzo
<i>Corsivo</i>	Voce nel glossario
BLOCCATO	Indicazioni sul <i>display</i>
[▷ <i>Esempio, numerazione delle pagine</i>]	Rimandi
•	Enumerazioni

1.8.3 Informazioni riportate sulla targhetta di identificazione

Oltre agli avvisi, sulle targhette di identificazione dei prodotti sono presenti altre importanti informazioni sul pedelec:

		Leggere le istruzioni
		Raccolta differenziata di dispositivi elettrici ed elettronici
		Raccolta differenziata di batterie
		Non gettare nel fuoco (non bruciare)
		Non aprire la batteria
		Dispositivo di classe di protezione II
		Utilizzare solo al coperto
		Fusibile (fusibile del dispositivo)
		Conformità UE
		Materiale riciclabile
		Proteggere dalle temperature maggiori di 50 °C e dall'irraggiamento solare

Tabella 4: Significato avvertenze di sicurezza

1.9 Targhetta di identificazione

La targhetta di identificazione si trova sul telaio.
Per l'esatta ubicazione della targhetta di
identificazione vedere la figura 2. Sulla targhetta di

identificazione sono riportate tredici informazioni.

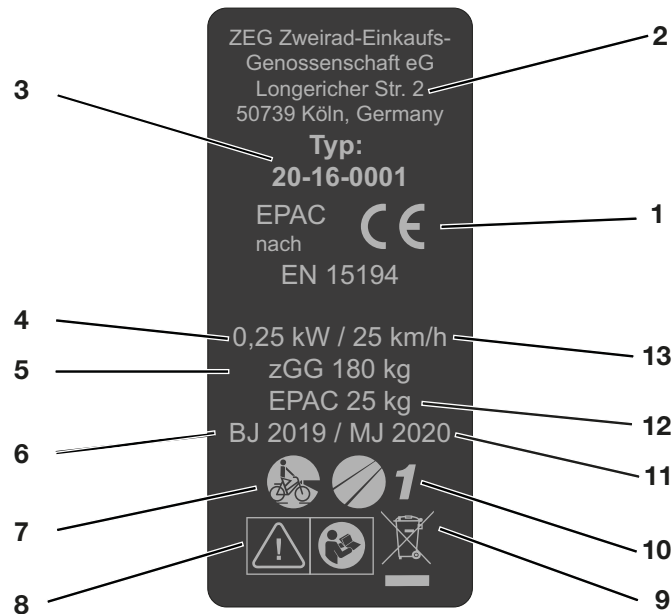


Figura 1: Esempio di targhetta di identificazione

N.	Designazione	Descrizione
1	Marcatura CE	Con la marcatura CE l'azienda produttrice dichiara che il pedelec è conforme ai requisiti applicabili.
2	Azienda produttrice e suo indirizzo	L'azienda produttrice può essere raggiunta a questo indirizzo. Per ulteriori informazioni vedere il capitolo 1.1.
3	Numero di matricola	Ogni tipo di pedelec possiede un numero di matricola di otto cifre che indicano l'anno di produzione del modello, il tipo di pedelec e la variante. Per ulteriori informazioni vedere il capitolo 1.9.1.
4	Potenza nominale continua massima	La potenza nominale continua massima è la potenza massima erogata per 30 minuti all'albero di uscita del motore elettrico.
5	Peso totale ammissibile massimo	Il peso totale ammissibile massimo è la somma dei pesi del pedelec completamente assemblato, del ciclista e del bagaglio.
6	Anno di costruzione	L' <i>anno di costruzione</i> è l'anno in cui il pedelec è stato costruito. Il periodo di produzione si estende da agosto 2019 a luglio 2020.
7	Tipo di pedelec	Per ulteriori informazioni vedere il capitolo 1.9.3.
8	Simboli di sicurezza	Per ulteriori informazioni vedere il capitolo 2.6.
9	Indicazioni per lo smaltimento	Per ulteriori informazioni vedere il capitolo 9.
10	Campo d'impiego	Per ulteriori informazioni vedere il capitolo 1.9.4.
11	Anno di produzione	L'anno di produzione di un pedelec prodotto in serie è l'anno in cui è stata prodotta la versione per la prima volta e non sempre è identico all' <i>anno di costruzione</i> . In alcuni casi l' <i>anno di costruzione</i> può essere antecedente all'anno di produzione. Se non vengono apportate modifiche tecniche alla serie, i pedelec di un anno di produzione precedente possono essere prodotti anche successivamente.
12	Peso del pedelec in ordine di marcia	Il peso del pedelec in ordine di marcia si riferisce al peso del pedelec al momento della vendita. A questo peso devono essere aggiunti gli eventuali accessori supplementari.
13	Velocità di disattivazione del sistema di trazione	Velocità raggiunta dal pedelec nel momento in cui l'intensità di corrente assorbita si azzerava o diminuisce fino al minimo.

2 Sicurezza

2.1 Avvertenze generali

AVVERTENZA

Pericolo di incendio e di esplosione dovuto a una batteria difettosa

Una batteria danneggiata o difettosa può portare all'avaria del sistema elettronico di sicurezza. La tensione residua può causare un cortocircuito. La batteria può incendiarsi ed esplodere.

- ▶ Mettere immediatamente fuori servizio una batteria che presenta danni esterni e non ricaricarla.
- ▶ Far funzionare la batteria e gli accessori solo in uno stato perfettamente funzionante.
- ▶ Utilizzare solo batterie omologate per il pedelec specifico.
- ▶ Non utilizzare la batteria se i cavi di collegamento o i contatti sono danneggiati.
- ▶ Utilizzare la batteria solo per pedelec dei sistemi BOSCH. Solo così la batteria viene protetta da sovraccarichi pericolosi.
- ▶ Se una batteria si deforma o inizia a emettere fumo, mantenersi a distanza, interrompere l'alimentazione elettrica sulla presa di corrente e chiamare subito i vigili del fuoco.
- ▶ Non estinguere l'incendio di una batteria danneggiata con acqua e non portarla a contatto con l'acqua.
- ▶ Dopo una caduta o un urto senza danni esterni all'involucro, mettere fuori servizio e osservare la batteria per almeno 24 ore.
- ▶ Le batterie difettose sono materiali pericolosi. Smaltire correttamente le batterie difettose prima possibile.
- ▶ Fino allo smaltimento immagazzinarle in un luogo asciutto. Non immagazzinare sostanze infiammabili nello stesso ambiente.
- ▶ Non aprire e non riparare mai la batteria.
- ▶ Ricaricare la batteria prima dell'uso. Utilizzare solo il caricabatterie fornito in dotazione.

ATTENZIONE

Folgorazione elettrica dovuta al danneggiamento

Il danneggiamento del caricabatterie, dei cavi e dei connettori aumenta il rischio di folgorazione elettrica.

- ▶ Prima di ogni uso controllare il caricabatterie, i cavi e i connettori. Non utilizzare un caricabatterie difettoso.

Pericolo di incendio e di esplosione dovuto al cortocircuito

Piccoli oggetti metallici possono cortocircuitare i contatti della batteria. La batteria può incendiarsi ed esplodere.

- ▶ Tenere lontani graffette, viti, monete, chiavi e altri piccoli oggetti metallici e non infilarli nella batteria.

Pericolo di incendio e di esplosione dovuto a un caricabatterie errato

Le batterie ricaricate con un caricabatterie non adatto possono subire danni interni. La conseguenza può essere un incendio o un'esplosione.

- ▶ Ricaricare la batteria solo con il caricabatterie in dotazione.
- ▶ Per evitare confusioni, contrassegnare inequivocabilmente il caricabatterie in dotazione, ad esempio con il *numero di telaio* o il *numero di matricola* del pedelec.

Pericolo di incendio e di esplosione dovuto all'infiltrazione di acqua

La batteria è protetta solo contro gli spruzzi d'acqua. L'infiltrazione di acqua può causare un cortocircuito. La batteria può incendiarsi ed esplodere.

- ▶ Non immergere la batteria in acqua.
- ▶ Se vi è motivo di supporre che nella batteria si è infiltrata acqua, mettere la batteria fuori servizio.

ATTENZIONE**Pericolo di incendio e di esplosione dovuto a temperature elevate**

Temperature eccessive danneggiano la batteria. La batteria può incendiarsi ed esplodere.

- ▶ Proteggere la batteria dal calore.
- ▶ Non esporre la batteria all'irraggiamento solare permanente.

Incendio dovuto al surriscaldamento del caricabatterie

Il caricabatterie si riscalda mentre ricarica la batteria. La conseguenza di un raffreddamento insufficiente può essere un incendio o l'ustione delle mani.

- ▶ Non utilizzare il caricabatterie su una superficie facilmente infiammabile (ad esempio carta, moquette, ecc.).
- ▶ Non coprire il caricabatterie durante il processo di ricarica.

Non lasciare mai la batteria incustodita durante la ricarica.

Folgorazione elettrica dovuta all'infiltrazione di acqua

L'infiltrazione di acqua nel caricabatterie comporta il rischio di folgorazione elettrica.

- ▶ Non ricaricare la batteria all'aperto.

Avviso

Durante il trasporto e la marcia del pedelec, la chiave ancora inserita può rompersi o il bloccaggio può aprirsi accidentalmente.

- ▶ Estrarre la chiave della serratura della batteria subito dopo l'uso.
- ▶ Si consiglia di agganciare la chiave a un portachiavi.

2.2 Sostanze tossiche**AVVERTENZA****Olio della sospensione tossico**

L'olio della sospensione nell'ammortizzatore del carro posteriore irrita le vie respiratorie, provoca mutageni e sterilità delle cellule germinali, causa il cancro ed è tossico al contatto.

- ▶ Non disassemblare mai l'ammortizzatore del carro posteriore.
- ▶ Non lasciare mai che l'olio della sospensione venga a contatto con la pelle.

ATTENZIONE**Ustione chimica della pelle e degli occhi dovuta alla batteria danneggiata**

Da una batteria danneggiata o difettosa possono fuoriuscire liquidi e vapori. Questi possono irritare le vie respiratorie e provocare ustioni.

- ▶ Non venire a contatto con i liquidi fuoriusciti.
- ▶ Portarsi all'aria fresca e, in caso di disturbi, recarsi da un medico.
- ▶ In caso di contatto con gli occhi o di disturbi, recarsi immediatamente da un medico.
- ▶ In caso di contatto con la pelle, lavare immediatamente con acqua.
- ▶ Ventilare bene l'ambiente.

Pericolo per l'ambiente dovuto alla fuoriuscite del liquido dei freni

All'interno dell'impianto frenante si trova un liquido dei freni tossico e nocivo per l'ambiente. Se entrano nella rete fognaria o nelle acque del sottosuolo, queste ultime vengono avvelenate.

- ▶ Se si nota una fuoriuscita del liquido dei freni, il sistema frenante deve essere riparato immediatamente. A tal fine contattare un rivenditore specializzato.
- ▶ Smaltire il liquido dei freni fuoriuscito in conformità alle normative ambientali e alle disposizioni di legge. A tal fine rivolgersi a un rivenditore specializzato.


ATTENZIONE
Pericolo per l'ambiente dovuto ai lubrificanti e agli oli all'interno della forcella

All'interno della forcella si trovano lubrificanti e oli tossici e nocivi per l'ambiente. Se entrano nella rete fognaria o nelle acque del sottosuolo, queste ultime vengono avvelenate.

- ▶ Se si nota una fuoriuscita di lubrificanti e oli, la forcella deve essere riparata immediatamente. A tal fine contattare un rivenditore specializzato.
- ▶ Smaltire i lubrificanti e gli oli fuoriusciti in conformità alle normative ambientali e alle disposizioni di legge. A tal fine rivolgersi a un rivenditore specializzato.

Pericolo per l'ambiente dovuto ai lubrificanti e agli oli all'interno dell'ammortizzatore del carro posteriore

All'interno dell'ammortizzatore del carro posteriore si trovano lubrificanti e oli tossici e nocivi per l'ambiente. Se entrano nella rete fognaria o nelle acque del sottosuolo, queste ultime vengono avvelenate.

- ▶ Smaltire i lubrificanti e gli oli fuoriusciti dall'ammortizzatore del carro posteriore in conformità alle normative ambientali e alle disposizioni di legge. A tal fine rivolgersi a un rivenditore specializzato.

2.3 Requisiti del ciclista

In assenza di requisiti di legge per i ciclisti di biciclette a pedalata assistita da motore elettrico, si consiglia un'età minima di 15 anni ed di aver acquisito esperienza nell'uso di biciclette a pedalata non assistita.

Le capacità fisiche e psichiche del ciclista devono essere quelle richieste e sufficienti per condurre una bicicletta a pedalata non assistita.

2.4 Protezione di gruppi particolarmente vulnerabili e bisognosi di tutela

Le batterie e il caricabatterie devono essere tenuti lontani da bambini e da persone con capacità fisiche, sensoriali o mentali ridotte o con esperienza e conoscenze insufficienti.

Se il pedelec viene usato da un minore, oltre a un accurato addestramento da parte dei suoi genitori o del suo tutore legale, si deve svolgere una prova di guida per accertare che il pedelec venga utilizzato conformemente alle presenti *istruzioni per l'uso*.

2.5 Informativa sulla privacy

Nel corso della manutenzione ordinaria, collegando il pedelec allo strumento di diagnosi vengono trasmessi dati sull'utilizzo del sistema di trazione elettrica a Bosch Pedelec Systems (Robert Bosch GmbH) a scopo di miglioramento del prodotto. Per ulteriori informazioni visitare il sito web di Bosch Pedelec www.bosch-pedelec.com

2.6 Equipaggiamento di protezione personale

Si raccomanda di indossare un casco protettivo adatto. Si consiglia inoltre di indossare indumenti lunghi e attillati e calzature stabili e adatte per le biciclette.

2.7 Simboli e avvertenze di sicurezza

Sulla targhetta di identificazione si trovano i seguenti simboli e avvertenze di sicurezza:



Simbolo	Spiegazione
	Avvertenza generica
	Attendersi alle istruzioni per l'uso

Tabella 5: Significato simboli per la sicurezza

Simbolo	Spiegazione
	Leggere le istruzioni
	Raccolta differenziata di dispositivi elettrici ed elettronici
	Raccolta differenziata di batterie
	Non gettare nel fuoco (non bruciare)
	Vietato aprire le batterie
	Dispositivo di classe di protezione II
	Utilizzare solo al coperto
	Fusibile (fusibile del dispositivo)
	Conformità UE
	Materiale riciclabile
	Proteggere dalle temperature maggiori di 50 °C e dall'irraggiamento solare

Tabella 6: Significato avvertenze di sicurezza

2.8 Casi di emergenza

2.8.1 Comportamento in caso di emergenza

- ▶ In caso di pericolo imminente nel traffico stradale frenare il pedelec fino al suo arresto. Il freno svolge la funzione di sistema di arresto di emergenza.

2.8.2 Misure di primo soccorso

I sintomi dovuti ai gas di combustione o alla fuoriuscita di liquidi richiedono il soccorso medico.

In seguito all'inalazione

Se è danneggiata o utilizzata in modo inappropriato, la batteria può sprigionare vapori. Portarsi all'aria fresca e, in caso di disturbi, recarsi da un medico. I vapori possono causare l'irritazione delle vie respiratorie.

In seguito al contatto con la pelle

Rimuovere immediatamente le particelle solide. Sciacquare l'area interessata con molta acqua (per almeno 15 minuti). Poi tamponare leggermente le zone della pelle colpite senza strofinarle. Togliersi immediatamente gli indumenti sporchi. In caso di arrossamenti o di irregolarità recarsi immediatamente da un medico.

In seguito al contatto con gli occhi

Sciacquare gli occhi con molta acqua (per almeno 15 minuti). Proteggere l'occhio non colpito. Recarsi immediatamente da un medico.

In seguito all'ingestione

Bere un'abbondante quantità di latte o di acqua e provocare il vomito. Recarsi immediatamente da un medico.

2.8.3 Misure antincendio

AVVERTENZA

Avvelenamento

L'inalazione di vapori può causare avvelenamento.

- ▶ Mettersi dal lato dell'incendio da cui proviene il vento.
- ▶ Se possibile, utilizzare mezzi di protezione delle vie respiratorie.

Una batteria danneggiata o difettosa può portare all'avaria del sistema elettronico di sicurezza. La tensione residua può causare un cortocircuito. La batteria può incendiarsi ed esplodere.

- ▶ Se una batteria si deforma o inizia a emettere fumo, mantenersi a debita distanza!
- ▶ Evacuare tutte le persone dalle immediate vicinanze della zona dell'incendio.
- ▶ Allarmare immediatamente i vigili del fuoco!
- ▶ Per estinguere l'incendio utilizzare estintori di classe antincendio D.
- ▶ Non estinguere l'incendio di una batteria danneggiata con acqua e non portarla a contatto con l'acqua.

2.8.4 Fuoriuscita di liquidi

2.8.4.1 Liquido dei freni

- ▶ Se si nota una fuoriuscita del liquido dei freni, il sistema frenante deve essere riparato immediatamente. A tal fine contattare un rivenditore specializzato.
- ▶ Smaltire il liquido dei freni fuoriuscito in conformità alle normative ambientali e alle disposizioni di legge. A tal fine rivolgersi a un rivenditore specializzato.

2.8.4.2 Lubrificanti e oli all'interno della forcella

- ▶ Se si nota una fuoriuscita del liquido dei freni, il sistema frenante deve essere riparato immediatamente. A tal fine contattare un rivenditore specializzato.
- ▶ Smaltire il liquido dei freni fuoriuscito in conformità alle normative ambientali e alle disposizioni di legge. A tal fine rivolgersi a un rivenditore specializzato.

2.8.4.3 Lubrificanti e oli all'interno dell'ammortizzatore del carro posteriore

- ▶ Smaltire i lubrificanti e gli oli fuoriusciti dall'ammortizzatore del carro posteriore in conformità alle normative ambientali e alle disposizioni di legge. A tal fine rivolgersi a un rivenditore specializzato.

3 Componenti



Figura 2: Vista del pedelec da destra, esempio

1	<i>Ruota anteriore</i>	8	Ruota posteriore
2	<i>Forcella</i>	9	Catena
3	<i>Manubrio</i>	10	Numero di telaio
4	<i>Attacco manubrio</i>	11	Ammortizzatore
5	Telaio	12	<i>Batteria e targhetta di identificazione</i>
6	Cannotto reggisella		
7	Sella		

3.1 Descrizione

3.1.1 Ruota e sospensione

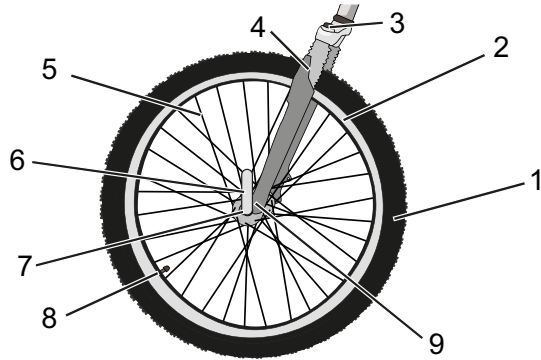


Figura 3: Componenti della ruota, esempio di ruota anteriore

- | | |
|---|---|
| 1 | Pneumatico |
| 2 | Cerchio |
| 3 | Testa della forcella ammortizzata con manopola di regolazione |
| 4 | Montante telescopico |
| 5 | Raggio |
| 6 | Bloccaggio rapido |
| 7 | Mozzo |
| 8 | Valvola |
| 9 | Forcellino del montante telescopico |

3.1.1.1 Valvola

Ogni ruota possiede una valvola. Essa serve a gonfiare lo *pneumatico* con aria. Su ogni valvola si trova un cappuccio della valvola. Il cappuccio della valvola avvitato protegge la valvola dalla polvere e dallo sporco.

Il pedelec possiede o una classica *valvola Dunlop* o una *valvola Presta* o una *valvola Schrader*.

3.1.2 Sospensione

In questa serie di modelli sono montate sia forcelle rigide sia forcelle ammortizzate. Una forcella ammortizzata ammortizza tramite una molla di acciaio o tramite una sospensione pneumatica. Rispetto alla forcella rigida, la forcella ammortizzata migliora il contatto con il fondo stradale e il comfort grazie a due funzioni: la sospensione e lo smorzamento.

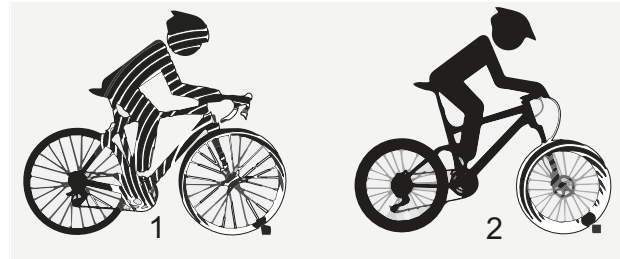


Figura 4: Pedelec senza sospensione (1) e con sospensione (2) nel passaggio su un ostacolo

Con la sospensione, un urto, ad esempio su una pietra che si trova sulla strada, non viene trasmesso direttamente al corpo del ciclista attraverso la forcella, ma viene attenuato dal sistema di sospensione. La forcella ammortizzata si comprime. La compressione può essere bloccata, dopo di che una forcella ammortizzata reagisce come una forcella rigida. L'interruttore per bloccare la forcella si chiama Remote Lockout.

Dopo la compressione, la forcella ammortizzata ritorna nella sua posizione originaria. Se installato, l'ammortizzatore decelera questo movimento, impedendo che il sistema di sospensione ritorni in posizione originaria in modo incontrollato e che la forcella inizi a vibrare verticalmente. Gli ammortizzatori che smorzano i movimenti di compressione, ossia gli sforzi di compressione, si chiamano ammortizzatori a stadi di pressione o anche ammortizzatori di compressione.

Gli ammortizzatori che smorzano i movimenti di espansione, ossia gli sforzi di trazione, si chiamano ammortizzatori a stadi di trazione o anche ammortizzatori rebound.

3.1.2.1 Struttura della forcella ammortizzata in acciaio

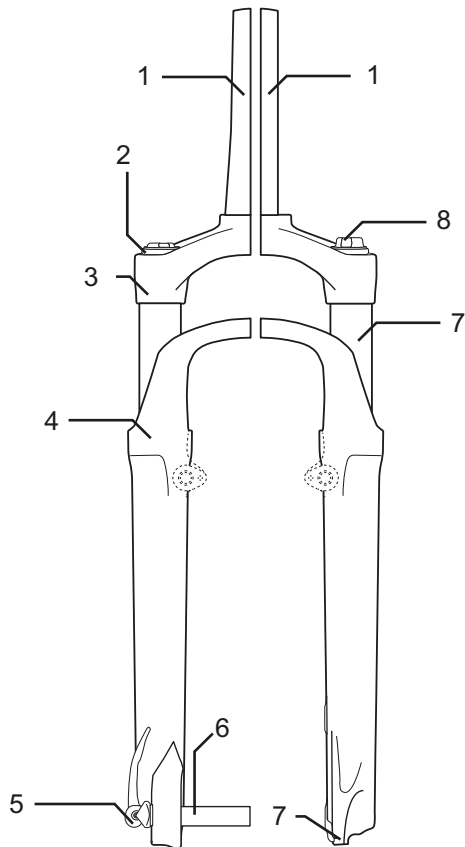


Figura 5: Esempio di forcella Suntour

Al canotto della forcella (1) sono fissati l'attacco manubrio e il manubrio. Al perno passante (6) è fissata la ruota. Altri elementi: regolazione della compressione (2), corona (3), Q-Loc (5), parapolvere (6), forcellino per bloccaggio rapido (7), foderi (8) e molla (9)

3.1.2.2 Struttura della forcella ammortizzata pneumatica

La forcella del pedelec possiede sia una molla pneumatica sia un ammortizzatore a stadi di pressione e in parte anche un ammortizzatore a stadi di trazione.

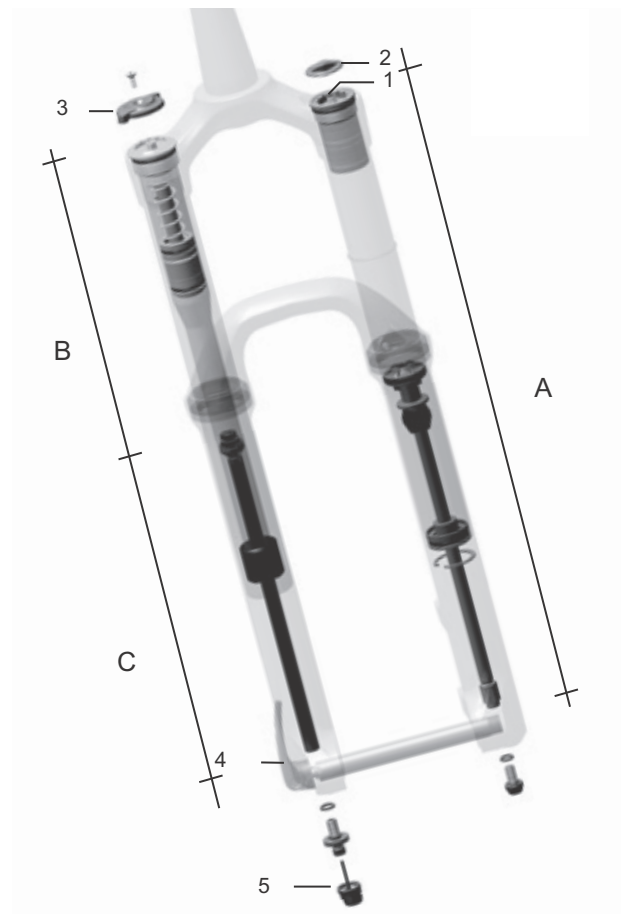


Figura 6: Esempio di forcella Yari

La figura illustra i seguenti componenti: valvola dell'aria (1), cappuccio della valvola (2), bloccaggio della forcella (3), bloccaggio rapido (4) e regolatore dell'ammortizzatore a stadi di trazione (5) e i gruppi: molla pneumatica (A), ammortizzatore a stadi di pressione (B) e ammortizzatore a stadi di trazione (C)

3.1.2.3 Struttura dell'ammortizzatore del carro posteriore FOX

L'ammortizzatore del carro posteriore possiede sia una molla pneumatica sia un ammortizzatore a stadi di pressione e anche un ammortizzatore a stadi di trazione.

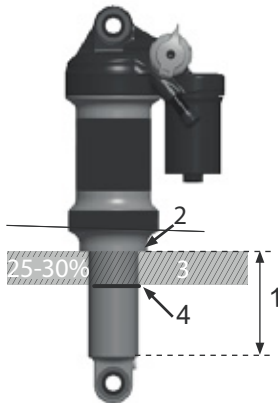


Figura 7: Esempio di ammortizzatore del carro posteriore FOX

- 1 Occhiello della barra di guida
- 2 Valvola dell'aria
- 3 Manopola di regolazione
- 4 Leva
- 5 Camera pneumatica
- 6 O-ring

3.1.2.4 Struttura dell'ammortizzatore del carro posteriore Suntour

L'ammortizzatore del carro posteriore possiede sia una molla pneumatica sia un ammortizzatore a stadi di pressione e anche un ammortizzatore a stadi di trazione.

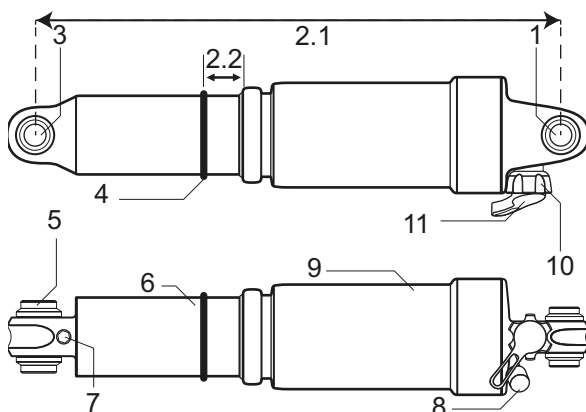


Figura 8: Esempio di ammortizzatore del carro posteriore Suntour

- 1 Occhio superiore
- 2.1 Lunghezza totale dell'ammortizzatore
- 2.2 SAG
- 3 Occhio inferiore
- 4 O-ring
- 5 Manicotto
- 6 Unità ammortizzatore
- 7 IFP (internal floating piston, pistone interno flottante)
- 8 Valvola dell'aria
- 9 Camera pneumatica
- 10 Leva lockout
- 11 Leva rebound

3.1.3 Sistema frenante

Il sistema frenante del pedelec è formato da:

- un freno a pattino idraulico sulla ruota anteriore e posteriore,
- un freno a disco idraulico sulla ruota anteriore e posteriore o
- un freno a pattino idraulico sulla ruota anteriore e posteriore e un ulteriore freno a contropedale.

I freni meccanici fungono da dispositivi di arresto di emergenza e consentono un arresto rapido e sicuro in caso di emergenza.

3.1.3.1 Freno a pattino

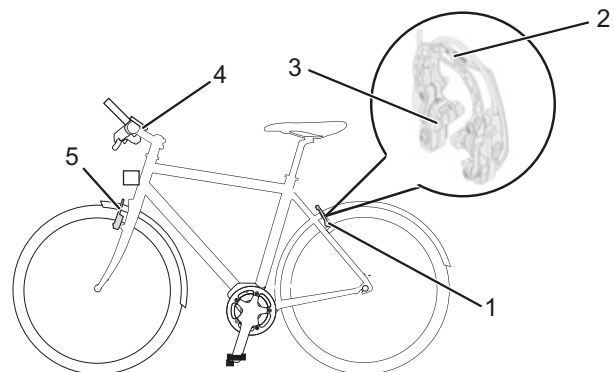


Figura 9: Componenti del freno a pattino con dettaglio, esempio Magura HS22

- 1 Freno a pattino ruota posteriore
- 2 Brake booster
- 3 Guarnizione del freno
- 4 Manubrio con leva del freno
- 5 Freno a pattino ruota anteriore

Il freno a pattino arresta il movimento della ruota quando il ciclista tira la *leva del freno* premendo così le due guarnizioni contrapposte sul *cerchio*.



Il freno a pattino idraulico possiede una leva di bloccaggio.

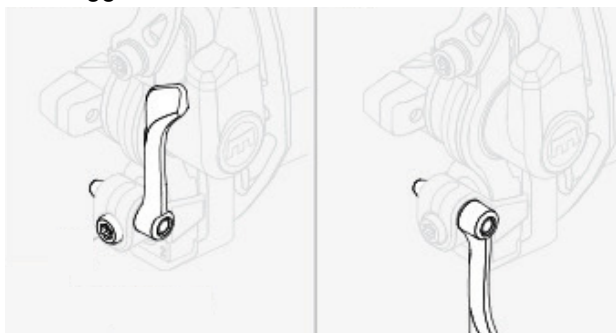


Figura 10: Leva di bloccaggio del freno a pattino, chiusa (1) e aperta (2)

La leva di bloccaggio del freno a pattino non reca scritte. Solo a un rivenditore specializzato è consentito regolare la leva di bloccaggio del freno a pattino

3.1.3.2 Freno a disco

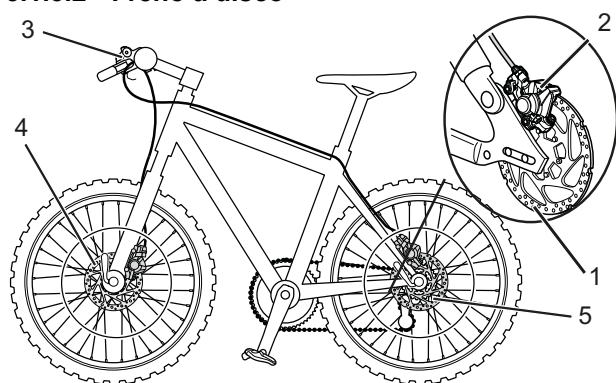


Figura 11: Sistema frenante di un pedelec con un freno a disco, esempio

- 1 Disco del freno
- 2 Pinza del freno con guarnizioni del freno
- 3 *Manubrio con leva del freno*
- 4 Disco del freno della ruota anteriore
- 5 Disco del freno della ruota posteriore

In un pedelec con un freno a disco, il disco del freno è avvitato fisso sul *mozzo* della ruota.

Tirandola, la *leva del freno* sviluppa la pressione di frenatura. Attraverso il tubo del freno, il liquido dei freni trasmette la pressione ai cilindri nella pinza del freno. La forza frenante viene amplificata dalla riduzione della sezione del tubo e trasmessa alle guarnizioni del freno, i quali frenano meccanicamente il disco del freno. Tirando la *leva del freno*, le guarnizioni del freno vengono premute sul disco del freno e la ruota viene frenata fino all'arresto.

3.1.3.3 Freno a contropedale



Figura 12: Sistema frenante di un pedelec con un freno a contropedale, esempio

- 1 Freno a pattino della ruota posteriore
- 2 *Manubrio con leva del freno*
- 3 Freno a pattino della ruota anteriore
- 4 *Pedale*
- 5 Freno a contropedale

Il freno a contropedale arresta la ruota posteriore quando il ciclista aziona i pedali in senso opposto al verso in cui si muove il veicolo.

3.1.4 Sistema di trazione elettrica

Il pedelec viene azionato dalla forza muscolare trasmessa agli ingranaggi della catena. La forza applicata spingendo sui pedali in direzione di marcia aziona il rocchetto anteriore. La catena trasmette la forza al rocchetto posteriore e quindi alla ruota posteriore.

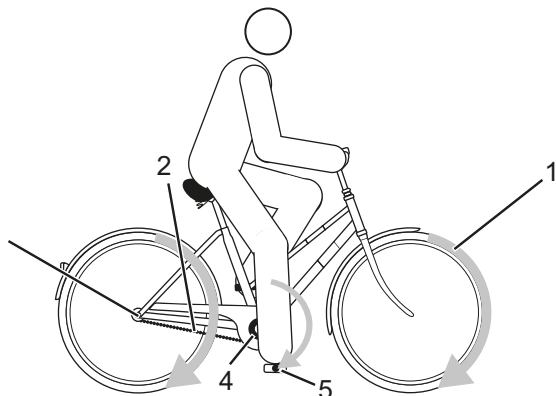


Figura 13: Schema del sistema di trazione meccanico

- 1 Direzione di marcia
- 2 Catena
- 3 Rocchetto posteriore
- 4 Rocchetto anteriore
- 5 Pedale

Il pedelec possiede inoltre un sistema di trazione elettrica integrato.

Del sistema di trazione elettrica fanno parte i seguenti componenti:

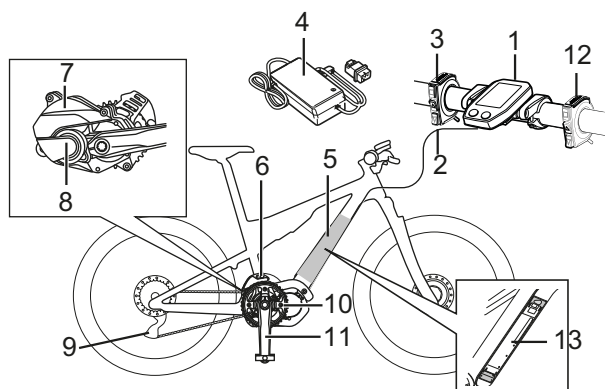


Figura 14: Schema del sistema di trazione elettrica

- 1 Display
- 2 Cavo di collegamento
- 3 Pulsante di assistenza
- 4 Caricabatterie

- 5 Batteria
- 6 Dispositivo tendicatena
- 7 Copertura dell'unità di trazione
- 8 Unità di trazione
- 9 Deragliatore posteriore (DI2)
- 10 Ingranaggio anteriore
- 11 Pedivella
- 12 Pulsante del cambio
- 13 Batteria

Quando la necessaria forza muscolare applicata dal ciclista spingendo sui pedali supera un determinato valore, il motore si attiva gradualmente supportando la pedalata del ciclista stesso. La forza del motore dipende dal grado di pedalata assistita impostato.

Il pedelec non dispone di un pulsante di stop di emergenza o di arresto di emergenza.

Il motore si spegne automaticamente quando il ciclista non pedala più, se la temperatura è esterna all'intervallo di valori ammesso, in presenza di un sovraccarico o al raggiungimento della velocità di disattivazione del sistema di trazione 25 km/h.

Si può attivare la funzione di assistenza di spinta. Finché il ciclista tiene premuta la **leva di assistenza lunga** sul *manubrio*, la funzione di assistenza di spinta fa avanzare il pedelec a passo d'uomo. La velocità massima in questa condizione è di 6 km/h. Rilasciando la **leva di assistenza lunga**, la trazione si arresta.

3.1.5 Batteria

La batteria agli ioni di litio possiede un sistema di protezione elettronico integrato. Questo sistema è armonizzato con il caricabatterie e il pedelec. La temperatura della batteria viene sorvegliata continuamente. La batteria è protetta dalla scarica completa, dalla carica eccessiva, dal surriscaldamento e dal cortocircuito. In caso di pericolo la batteria si disattiva automaticamente per mezzo di un circuito di protezione. Anche dopo un prolungato periodo di non utilizzo, la batteria passa allo stato "sleep" per autoprotettersi.

Se la capacità restante della batteria è bassa, le funzioni del sistema vengono disattivate progressivamente nell'ordine seguente.

1. Pedalata assistita (la modalità di pedalata assistita passa automaticamente a [ECO] e poi la pedalata assistita si disattiva. Il passaggio a [ECO] avviene prima se è collegata una luce alimentata dalla batteria.
2. Cambio
3. Luce.

La durata utile della batteria può essere aumentata curandola attentamente e soprattutto immagazzinandola alla temperatura giusta. Anche se curata attentamente lo stato di carica della batteria diminuisce all'aumentare dell'età della batteria stessa. Una durata di esercizio notevolmente ridotta in seguito alla ricarica indica che la batteria è consumata.

Temperatura di trasporto	5 °C ... 25 °C
Temperatura ottimale di trasporto	10 °C ... 15 °C
Temperatura di immagazzinamento	5 °C ... 25 °C
Temperatura ottimale di immagazzinamento	10 °C ... 15 °C
Temperatura dell'ambiente di ricarica	10 °C ... 30 °C

Tabella 7: Dati tecnici della batteria

Il pedelec possiede una batteria integrata:

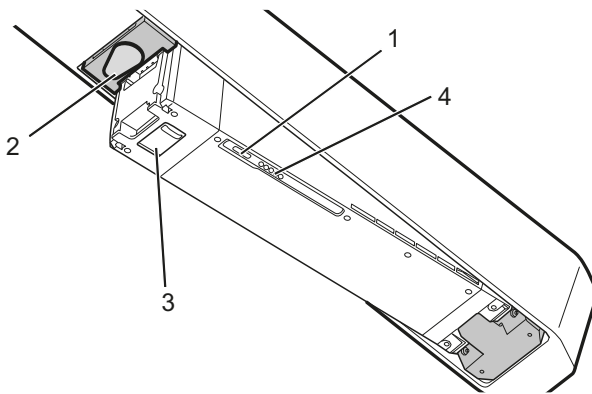


Figura 15: Dettaglio della batteria integrata, vista dal basso

- 1 Pulsante On/Off (batteria)
- 2 Coperchio della chiave
- 3 Copertura del connettore di ricarica
- 4 Indicatore di funzionamento e dello stato di carica

3.1.6 Caricabatterie

Ogni pedelec viene fornito con un caricabatterie in dotazione. Consultare le istruzioni per l'uso del caricabatterie.

3.1.7 Luce di marcia

Con luce di marcia attivata, sia il *faro* sia il fanale posteriore sono accesi.

3.1.8 Display

Il display controlla il sistema di trazione tramite i due elementi di comando leva del cambio e leva di assistenza e visualizza i dati di marcia. Il *display* possiede un pulsante.

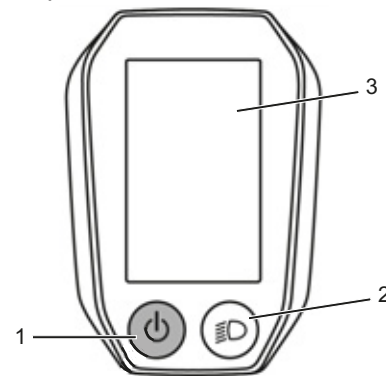


Figura 16: Schema del display con pulsante (1 e 2) e indicatore (3)

3.2 Uso conforme

Il pedelec deve essere utilizzato solo in uno stato perfettamente funzionante. Al pedelec possono essere richieste caratteristiche che si discostano dall'equipaggiamento di serie. Per la circolazione stradale si applicano in parte disposizioni particolari relative alla *luce di marcia*, ai *catarifrangenti* e ad altri componenti.

Si devono rispettare le leggi generali e le disposizioni sulla prevenzione degli infortuni e sulla tutela dell'ambiente vigenti nel paese in cui si usa il veicolo. Devono essere osservate anche tutte le istruzioni per le azioni da compiere e le liste di controllo riportate nelle presenti *istruzioni per l'uso*. Il montaggio di accessori approvati eseguito da personale tecnico è consentito.

Ogni pedelec è associato a un *tipo di pedelec* da cui ne risulta l'uso conforme e il campo d'impiego.







Biciclette da città e da trekking	Biciclette da bambino / ragazzo	Mountain bike	Bicicletta da corsa	Bicicletta da trasporto carichi	Bicicletta pieghevole
					
<p>Le biciclette da città e da trekking sono progettate e realizzate per il comodo impiego quotidiano. Sono idonee per la circolazione stradale.</p>	<p>Le presenti <i>istruzioni per l'uso</i> devono essere lette e capite dai genitori o dal tutore legale del minore prima della messa in servizio del veicolo.</p> <p>Il contenuto delle presenti <i>istruzioni per l'uso</i> deve essere comunicato al minore in modo consono alla sua età.</p> <p>Le biciclette da bambino e da ragazzo sono idonee per la circolazione stradale. Per motivi ortopedici è necessario controllare la grandezza del pedelec a intervalli regolari.</p> <p>Il rispetto del peso totale consentito deve essere controllato almeno una volta ogni tre mesi.</p>	<p>La mountain bike è progettata e dimensionata per l'uso sportivo. Le caratteristiche strutturali sono un passo corto, una posizione avanzata della sella e un freno a bassa forza di azionamento.</p> <p>La mountain bike è un attrezzo sportivo che, oltre alle necessarie condizioni fisiche, richiede un certo periodo di allenamento. È necessario esercitarsi nel suo uso, specialmente nel comportamento in curva e in fase di frenata.</p> <p>Gli sforzi a cui è sottoposto il ciclista, specialmente le sue mani, i polsi, le braccia, le spalle, il collo e la schiena, sono corrispondentemente elevati. Il ciclista inesperto tende a frenare eccessivamente e quindi a perdere il controllo del veicolo.</p>	<p>La bicicletta da corsa è dimensionata per la marcia a velocità elevata su strade e percorsi con manto stradale in buone condizioni.</p> <p>La bicicletta da corsa è un attrezzo sportivo e non un mezzo di trasporto. La bicicletta da corsa è caratterizzata da una struttura leggera e dalla riduzione ai soli componenti necessari per la marcia.</p> <p>La geometria del telaio e la disposizione degli elementi di comando sono predisposte per poter marciare a velocità elevate. La struttura del telaio richiede esercizio per la salita e la discesa dal veicolo, per la marcia a bassa velocità e per la fase di frenata.</p> <p>La posizione della sella è sportiva. Gli sforzi a cui è sottoposto il ciclista, specialmente le sue mani, i polsi, le braccia, le spalle, il collo e la schiena, sono corrispondentemente elevati. Per questo la posizione seduta richiede condizione fisica.</p>	<p>La bicicletta da trasporto carichi è dimensionata per il trasporto quotidiano di carichi nella circolazione stradale.</p> <p>Il trasporto di carichi richiede abilità e condizione fisica per bilanciare il peso aggiuntivo. Le condizioni di carico e la distribuzione delle masse molto diverse richiedono particolare esercizio e abilità in fase di frenata e in curva.</p> <p>La lunghezza, la larghezza e il diametro di sterzata del veicolo richiedono un prolungato periodo di tempo per abituarsi a usarlo correttamente. La bicicletta da trasporto carichi richiede una guida proattiva e previdente. Per questo è necessario osservare il traffico stradale e lo stato della strada.</p>	<p>La bicicletta pieghevole è idonea per la circolazione stradale.</p> <p>La bicicletta pieghevole è richiudibile e quindi adatta per il trasporto a basso ingombro, ad esempio nei mezzi di trasporto pubblici o in automobile.</p> <p>La richiudibilità della bicicletta pieghevole richiede l'impiego di ruote più piccole e di tubazioni idrauliche e di cavi meccanici dei freni più lunghi. In condizioni di sollecitazioni elevate si deve pertanto prevedere una stabilità di marcia e una capacità frenante ridotte, un minor comfort e una minore manovrabilità.</p>

Tabella 8: Uso conforme

3.3 Uso improprio

Il mancato rispetto dell'uso conforme comporta il pericolo di lesioni alle persone e di danni materiali. Il pedelec non è adatto per i seguenti usi:

- manipolazione del sistema di trazione elettrica,
- guida di un pedelec danneggiato o incompleto,
- passaggio su scale,
- attraversamento di acqua profonda,
- prestito del pedelec a ciclisti inesperti,
- trasporto di altre persone,
- guida con bagaglio eccessivo,
- guida senza mani,
- passaggio su ghiaccio e neve,
- pulizia inappropriata,
- riparazione inappropriata,
- guida in condizioni difficili, ad esempio in gare professionistiche e
- guida acrobatica, evoluzioni o piroette.

Biciclette da città e da trekking	Biciclette da bambino / ragazzo	Mountain bike	Bicicletta da corsa	Bicicletta da trasporto carichi	Bicicletta pieghevole
					
Le biciclette da città e da trekking non sono biciclette sportive. Nell'impiego sportivo la stabilità di marcia e il comfort diminuiscono	Le biciclette da bambino e da ragazzo non sono giocattoli.	Prima della circolazione stradale, le mountain bike devono essere equipaggiate di sistema di illuminazione, parafango, ecc. conformemente alle leggi e alle normative nazionali.	Prima della circolazione stradale, le biciclette da corsa devono essere equipaggiate di sistema di illuminazione, parafango, ecc. conformemente alle leggi e alle normative nazionali.	La bicicletta da trasporto carichi non è una bicicletta da viaggio o sportiva.	La bicicletta pieghevole non è una bicicletta sportiva.

Tabella 9: Avvisi per l'uso improprio

3.4 Dati tecnici

3.4.1 Pedelec

Temperatura di trasporto	-20 °C ... +60 °C
Temperatura di immagazzinamento	-20 °C ... +70 °C
Intervallo di temperatura di funzionamento	-10 °C ... 50 °C
Temperatura dell'ambiente di ricarica	0 °C ... 40 °C
Potenza utile/sistema	250 W (0,25 kW)
Velocità di disattivazione del sistema di trazione	25 km/h

Tabella 10: Dati tecnici del pedelec

3.4.2 Batteria

Temperatura di trasporto	-20 °C ... +60 °C
Temperatura di immagazzinamento	-20 °C ... +60 °C
Temperatura dell'ambiente di ricarica	0 °C ... 40 °C
Tensione di ricarica	100 ... 240 V AC
Tensione nominale	36 V DC

Tabella 11: Dati tecnici della batteria

3.4.3 Emissioni

Livello di potenza acustica ponderato A	< 70 dB(A)
Valore totale delle vibrazioni per gli arti superiori	< 2,5 m/s ²
Valore massimo effettivo dell'accelerazione ponderata per l'intero corpo	< 0,5 m/s ²

Tabella 12: Emissioni del pedelec*

I requisiti in materia di protezione secondo la direttiva 2014/30/UE sulla compatibilità elettromagnetica sono soddisfatti. Il pedelec e il caricabatterie possono essere utilizzati senza restrizioni in zone residenziali.

3.4.4 Coppia di serraggio

Coppia di serraggio del dado dell'asse	35 Nm ... 40 Nm
Coppia di serraggio massima delle viti di bloccaggio del manubrio*	5 Nm ... 7 Nm

Tabella 13: Coppie di serraggio

* Salvo diversa indicazione sul componente

3.5 Requisiti ambientali

Il pedelec deve essere utilizzato in un ambiente a temperatura compresa tra 5 °C e 35 °C.

All'esterno di questo intervallo di temperatura le prestazioni del sistema di trazione sono ridotte.

Temperatura ottimale di esercizio	5 °C ... 35 °C
--	----------------

Nella stagione invernale (in particolare a temperature minori di unter 0 °C) consigliamo di montare nel pedelec la batteria ricaricata e conservata a temperatura ambiente solo poco prima della partenza. Per lunghi tragitti in un ambiente a bassa temperatura è consigliabile utilizzare involucri di protezione termica.

Si raccomanda di evitare temperature minori di – 10 °C e maggiori di +60 °C.

Vanno inoltre osservate le seguenti temperature.

Temperatura di trasporto	-10 °C ... 50 °C
Temperatura di immagazzinamento	-10 °C ... 50 °C
Temperatura dell' <i>ambiente di lavoro</i>	15 °C ... 25 °C
Temperatura di ricarica	0 °C ... 40 °C

Tabella 14: Dati tecnici del pedelec

Sulla targhetta di identificazione si trovano simboli che indicano il campo d'impiego del pedelec. Prima del primo uso controllare su quali terreni e fondi stradali è consentito utilizzare il veicolo.





















Campo d'impiego	Biciclette da città e da trekking	Biciclette da bambino / ragazzo	Mountain bike	Bicicletta da corsa	Bicicletta da trasporto carichi	Bicicletta pieghevole
 1	 Idoneità per strade asfaltate e lastricate.	 Idoneità per strade asfaltate e lastricate.		 Idoneità per strade asfaltate e lastricate.	 Idoneità per strade asfaltate e lastricate.	 Idoneità per strade asfaltate e lastricate.
 2	Idoneità per strade asfaltate, piste ciclabili e strade imbrecciate ben compattate e per lunghi percorsi con pendenza moderata e salti fino a 15 cm.	Idoneità per strade asfaltate, piste ciclabili e strade imbrecciate ben compattate e per lunghi percorsi con pendenza moderata e salti fino a 15 cm.	Idoneità per strade asfaltate, piste ciclabili e marcia fuoristrada facile e di media difficoltà, tratti con pendenza moderata e salti fino a 61 cm.	Idoneità per strade asfaltate, piste ciclabili e strade imbrecciate ben compattate e per lunghi percorsi con pendenza moderata e salti fino a 15 cm.		
 3			Idoneità per strade asfaltate, piste ciclabili e marcia fuoristrada facile e di media difficoltà, impiego downhill limitato e salti fino a 122 cm.			
 4			Idoneità per strade asfaltate, piste ciclabili e marcia fuoristrada facile e di grande difficoltà, impiego downhill illimitato e salti di qualsiasi genere.			

Tabella 15: Campo d'impiego

Il pedelec non è idoneo per i seguenti campi d'impiego:

Campo d'impiego	Biciclette da città e da trekking	Biciclette da bambino / ragazzo	Mountain bike	Bicicletta da corsa	Bicicletta da trasporto carichi	Bicicletta pieghevole
 1	 Non marciare fuoristrada e non effettuare salti.	 Non marciare fuoristrada e non effettuare salti.		 Non marciare fuoristrada e non effettuare salti.	 Non marciare fuoristrada e non effettuare salti.	 Non marciare fuoristrada e non effettuare salti.
 2	Non marciare fuoristrada e non effettuare salti di altezza maggiore di 15 cm.	Non marciare fuoristrada e non effettuare salti di altezza maggiore di 15 cm.	Non marciare fuoristrada e non effettuare salti di altezza maggiore di 15 cm.	Non marciare fuoristrada e non effettuare salti di altezza maggiore di 15 cm.		
 3			Non effettuare il downhill o salti di altezza maggiore di 61 cm.			
 4			Non marciare fuoristrada su piste di grande difficoltà e non effettuare salti di altezza maggiore di 122 cm.			

3.6 Descrizione degli elementi di comando e di visualizzazione

3.6.1 Indicatore dello stato di carica della batteria

I cinque LED verdi dell'indicatore dello stato di carica segnalano lo stato di carica della batteria accesa. Ogni LED corrisponde a circa il 20 % dello stato di carica.

Lo stato di carica corrente può essere verificato per mezzo della combinazione di accensione e lampeggio dei LED situati sulla batteria. Le combinazioni di accensione e lampeggio sono formate da LED accesi (■), spenti (□) e lampeggianti (◐).

	100 - 81 %
	80 - 61 %
	60 - 41 %
	40 - 21 %
	20 - 1 %
	0 % se la batteria non è montata sul pedelec
	0 % se la batteria è montata sul pedelec

Tabella 16: Stato di carica della batteria

Lo stato di carica della batteria accesa viene inoltre visualizzato sul *display*. Se lo stato di carica della batteria è minore del 5 %, tutti i LED dell'indicatore dello stato di carica della batteria si spengono. Lo stato di carica continua tuttavia ad essere visualizzato sul *display*.

Gli errori di sistema e gli avvisi vengono segnalati per mezzo di diverse combinazioni di accensione e lampeggio dei LED dell'*indicatore dello stato di carica della batteria*. Una tabella contenente tutti i messaggi del sistema è riportata in appendice.

3.6.2 Manubrio

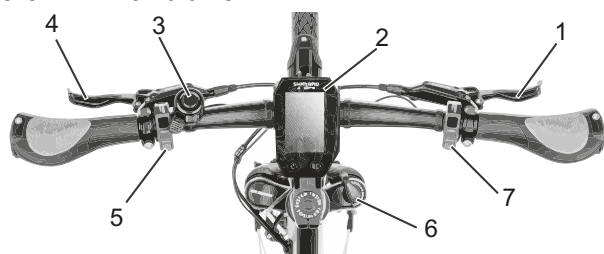


Figura 17: Particolare del pedelec visto dalla posizione del ciclista, esempio

- 1 Leva del freno posteriore
- 2 Display
- 3 Campanello
- 4 Leva del freno anteriore
- 5 Pulsante di assistenza
- 6 Bloccaggio della forcella sulla forcella ammortizzata
- 7 Pulsante del cambio

3.6.3 Pulsanti del display

Il *display* possiede due pulsanti.

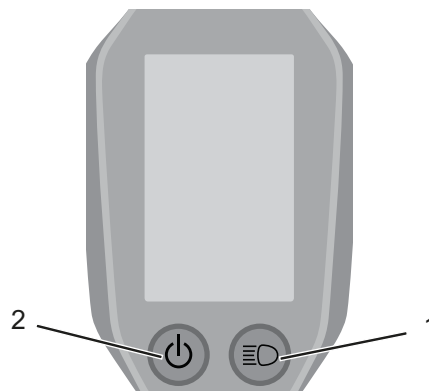


Figura 18: Schema della struttura e degli elementi di comando del display

Simbolo	Utilizzo
1	Pulsante luce di marcia
2	Pulsante On/Off (display)

Tabella 17: Elenco degli terminale di comando

3.6.4 Indicatori sul display

Il *display* possiede undici indicatori:



Figura 19: Schema degli indicatori sul display

	Utilizzo
1	Unità di misura della velocità
2	Velocità corrente
3	Stato di carica della batteria
4	Ora
5	Simbolo della luce di marcia
6	Grado di pedalata assistita
7	Modalità del cambio
8	Indicatore delle funzioni
9	Indicatore del rapporto
10	Potenza erogata dal motore
11	Messaggi del sistema (se presenti)

Tabella 18: Elenco degli indicatori sul display

3.6.4.1 Indicatore del rapporto

Il ciclista può scegliere tra la modalità automatica e la modalità manuale del cambio. Il tipo di cambio scelto viene visualizzato sul display.

Visualizzazione	Funzione
AUTO	Il sistema di trazione elettrica seleziona il rapporto ottimale.
MANUAL	Il ciclista seleziona i rapporti.

Tabella 19: Simboli dell'indicatore di cambio marcia

3.6.4.2 Indicatore dello stato di carica della batteria

L'indicatore dello stato di carica della batteria visualizza lo stato di carica corrente in percentuale per mezzo di un simbolo a gradini.






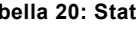
	100 - 81 %
	80 - 61 %
	60 - 41 %
	40 - 21 %
	20 - 1 %
	0 %

Tabella 20: Stato di carica della batteria

3.6.4.3 Grado di pedalata assistita

All'aumentare del grado di pedalata assistita, aumenta anche la forza con cui il sistema di trazione assiste il ciclista nella pedalata. Vengono offerti i seguenti gradi di pedalata assistita:

Visualizzazione	Descrizione
HIGH	Grado di pedalata assistita elevato
NORM	Grado di pedalata assistita normale
ECO	Grado di pedalata assistita basso
OFF	Pedalata assistita disattivata
WALK	Funzione di assistenza di spinta attivata

Tabella 21: Elenco dei gradi di pedalata assistita

3.6.5 Indicatore delle funzioni

L'indicatore delle funzioni visualizza due informazioni diverse:

- informazioni sul percorso e
- impostazioni del sistema.

3.6.5.1 Informazioni sul percorso

Si può passare dall'una all'altra delle informazioni sul percorso visualizzate. L'informazione sul percorso correntemente selezionata viene visualizzata sul display. Vengono offerte le seguenti informazioni:

Visualizzazione	Funzione
DST	Distanza percorsa dall'ultimo reset
ODO	Visualizzazione della distanza totale percorsa (non modificabile)
GAMMA*	Autonomia prevista con la carica corrente della batteria
TEMP	Durata
MED	Velocità media
MAX	Velocità massima raggiunta
CADENZA	Numero di giri della pedivella al minuto
OROLOGIO	Hora

Tabella 22: Informazioni sul percorso

3.6.5.2 Impostazioni e dati del sistema

Per visualizzare le impostazioni e i dati del sistema, il ciclista deve richiamare le impostazioni del sistema. Il ciclista può modificare i valori delle impostazioni del sistema, ma non i dati del sistema.

Visualizzazione	Funzione
ELIMINA	Modifica dei valori dell'informazione sul percorso
OROLOGIO	Ora
START MODE	Selezione del rapporto innestato alla partenza
RETROILLUMINAZIONE	Retroilluminazione
LUMINOSITÀ	Regolazione della luminosità della retroilluminazione
BIP	Impostazione del segnale acustico
UNITÀ	Modifica dell'unità di misura visualizzata
LINGUA	Selezione della lingua
OPZIONE SFONDO CARATTERE	Selezione dei colori
REGOLAZIONE	Regolazione del cambio
AUTO	Preselezione della frequenza di pedalata
ESCI	Ritorno alla pagina principale

Tabella 23: Impostazioni del sistema

3.6.5.3 Preimpostazioni

Visualizzazione	Funzione
RETROILLUMINAZIONE	ON
LUMINOSITÀ	3
BIP	ON
UNITÀ	km
LINGUA	English
OPZIONE SFONDO CARATTERE	Bianco

Tabella 24: Preimpostazioni

3.6.5.4 Velocità visualizzata

Per l'unità di misura della velocità, nelle impostazioni del sistema si può selezionare chilometri all'ora [km/h] o miglia all'ora [mph].

3.6.5.5 Modalità del cambio

Il ciclista può scegliere tra la modalità automatica e la modalità manuale del cambio.

Visualizzazione	
AUTO	Il sistema di trazione elettrica seleziona il rapporto ottimale.
MANUAL	Il ciclista seleziona i rapporti.

Tabella 25: Simboli dell'indicatore di cambio marcia

3.6.5.6 Messaggio di sistema

Il sistema di trazione si autosorveglia continuamente e segnala gli eventuali guasti codificandoli per mezzo di un numero come messaggio di sistema. Il sistema di trazione distingue due messaggi del sistema: avvisi ed errori.

Avvisi

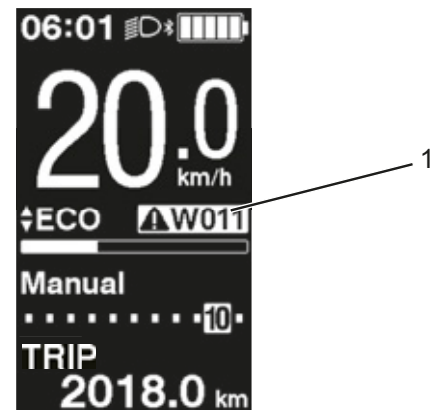


Figura 20: Esempio di avviso W010

Gli avvisi compaiono sul display tra il rapporto scelto e l'indicatore dello stato di carica. A seconda del tipo di errore vi possono essere restrizioni nell'uso del sistema. Una tabella contenente tutti i messaggi del sistema e le relative misure da adottare è riportata in appendice.

Messaggi di errore



Figura 21: Esempio di messaggio di errore E010

I messaggi di errore compaiono sul display a tutto schermo. A seconda del tipo di errore vi possono essere restrizioni nell'uso del sistema di trazione. Una tabella contenente tutti i messaggi di errore e le relative misure da adottare è riportata in appendice.

3.6.6 Terminali di comando

Il sistema di trazione elettrica viene comandato per mezzo del display (II) e del terminale di comando sinistro (I). Il terminale di comando destro (III) serve a cambiare i rapporti.

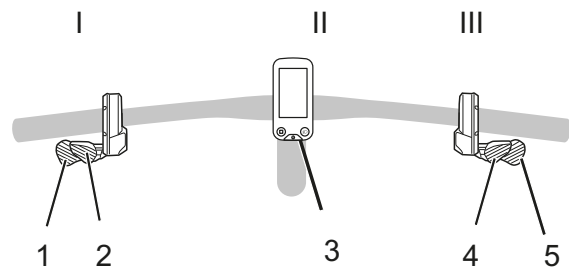


Figura 22: Schema del terminale di comando

	Nome
1	Leva di assistenza lunga
2	Leva di assistenza corta
3	Display
4	Leva del cambio lunga
5	Leva del cambio corta

Tabella 26: Schema del terminale di comando

4 Trasporto e immagazzinamento



4.1 Proprietà fisiche di trasporto

4.1.1 Dimensioni di trasporto

Informazioni sulle dimensioni dello scatolone non erano disponibili alla chiusura della redazione. Si prega di desumere le informazioni dalle ultime *istruzioni per l'uso* nel portale dei rivenditori.

4.1.2 Peso di trasporto

Informazioni sulle dimensioni dello scatolone non erano disponibili alla chiusura della redazione. Si prega di desumere le informazioni dalle ultime *istruzioni per l'uso* nel portale dei rivenditori.

4.1.3 Maniglie/punti di sollevamento previsti

Informazioni sulle dimensioni dello scatolone non erano disponibili alla chiusura della redazione. Si prega di desumere le informazioni dalle ultime *istruzioni per l'uso* nel portale dei rivenditori.

4.2 Trasporto



ATTENZIONE

Cadute dovute all'attivazione accidentale

In caso di attivazione accidentale del sistema di trazione sussiste il pericolo di lesioni.

- Togliere la batteria prima di trasportare il pedelec.

Pericolo di incendio e di esplosione dovuto a temperature elevate

Temperature eccessive danneggiano la batteria. La batteria può incendiarsi ed esplodere.

- Non esporre la batteria all'irraggiamento solare permanente.



ATTENZIONE

Perdita di olio se la sicura di trasporto manca

La sicura di trasporto del freno impedisce l'azionamento accidentale del freno durante il trasporto. Ne potrebbero derivare danni irreparabili del sistema frenante e la perdita di olio che nuoce all'ambiente.

- Non tirare la *leva del freno* quando la ruota è smontata.
- Prima del trasporto con ruote smontate applicare sempre la sicura di trasporto.

Avviso

Se il pedelec viene trasportata per piano, dal pedelec possono fuoriuscire oli e grassi.

Se lo scatolone contenente il pedelec poggia per piano o per costa, non offre una protezione sufficiente del *telaio* e delle ruote.

- Trasportare il pedelec solo in posizione verticale.

I sistemi di portabiciclette nei quali il pedelec viene fissato capovolto per il *manubrio* o il *telaio* generano durante il trasporto forze non ammesse sui componenti. Ne potrebbe risultare la rottura dei componenti portanti.

- Non utilizzare sistemi di portabiciclette nei quali il pedelec viene fissato capovolto per il *manubrio* o il *telaio*.

- Per il trasporto considerare il peso del pedelec in assetto di marcia.
- Prima del trasporto rimuovere il *display* e le batterie dal pedelec.
- Proteggere i componenti e i connettori elettrici del pedelec dagli agenti atmosferici con rivestimenti di protezione adatti.
- Rimuovere gli accessori, ad esempio le borracce, prima del trasporto del pedelec.
- Per il trasporto con un'autovettura deve utilizzare un sistema di portabiciclette adatto.

Avviso

Il rivenditore specializzato offre la sua consulenza per la scelta e l'utilizzo sicuro di un sistema di supporto adatto.

- ▶ Per spedire il pedelec si consiglia di incaricare il rivenditore specializzato dello smontaggio dei componenti e dell'imballaggio del pedelec.
- ▶ Trasportare il pedelec in un ambiente asciutto, pulito e protetto dall'irraggiamento solare diretto.

4.2.1 Trasporto della batteria

Le batterie sono soggette ai regolamenti e alle norme sulle merci pericolose. Ai privati è consentito trasportare batterie non danneggiate nel traffico stradale.

Il trasporto commerciale richiede il rispetto dei regolamenti e delle norme relative all'imballaggio, alla marcatura e al trasporto di merci pericolose. I contatti scoperti devono essere coperti e la batteria deve essere imballata in modo sicuro.

4.2.2 Spedizione della batteria

La batteria è considerata un materiale pericoloso e deve essere imballata e spedita solo da persone addestrate. A tal fine rivolgersi al proprio rivenditore specializzato.

4.2.3 Uso della sicura di trasporto del freno

- ▶ Innestare la sicura di trasporto tra guarnizioni del freno.
- ⇒ La sicura di trasporto si incastra tra i due pattini.

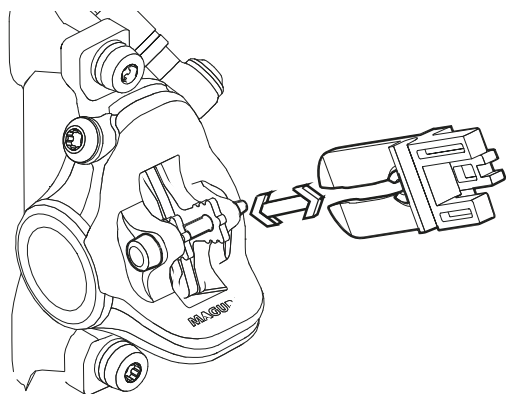


Figura 23: Fissaggio della sicura di trasporto

4.3 Immagazzinamento**ATTENZIONE****Pericolo di incendio e di esplosione dovuto a temperature elevate**

Una temperatura maggiore di 60 °C può causare la fuoriuscita del liquido dalla batteria e al danneggiamento dell'involucro. La batteria può incendiarsi ed esplodere.

- ▶ Proteggere la batteria dal calore.
- ▶ Non riporre mai la batteria vicino oggetti ad alta temperatura o infiammabili.
- ▶ Non esporre le batterie all'irraggiamento solare permanente e non riporla mai vicino ad apparecchi di riscaldamento.

Avviso

Se il pedelec viene trasportata per piano, dal pedelec possono fuoriuscire oli e grassi.

Se lo scatolone contenente il pedelec poggia per piano o per costa, non offre una protezione sufficiente del telaio e delle ruote.

- ▶ Immagazzinare il pedelec solo in posizione verticale.
- ✓ In pedelec con canotto reggisella idraulico, fissare in un cavalletto di montaggio solo il canotto reggisella inferiore o il telaio, in modo da evitare di danneggiare il canotto reggisella e la leva del canotto reggisella stesso.
- ✓ Non collocare a terra un pedelec con canotto reggisella idraulico capovolto, in modo da evitare di danneggiare la leva e il canotto reggisella.
- ✓ Immagazzinare il pedelec, la batteria e il caricabatterie in un ambiente asciutto e pulito.

Temperatura di immagazzinamento ottimale del pedelec	20 °C
Temperatura di immagazzinamento ottimale della batteria	22 °C ... 26 °C

Tabella 27: Temperatura di immagazzinamento delle batterie, del pedelec e del caricabatterie

- ✓ Si raccomanda di evitare temperature minori di -10 °C o maggiori di +60 °C. Per ottenere una lunga durata utile, è particolarmente vantaggioso un immagazzinamento alla temperatura di circa 20 °C.

4.3.1 Pausa di funzionamento

Avviso

La batteria si scarica dopo un determinato periodo di non utilizzo. La batteria potrebbe subire danni anche irreparabili.

- ▶ La batteria deve essere ricaricata ogni 6 mesi.

Se resta collegata continuamente al caricabatterie, la batteria potrebbe subire danni.

- ▶ Non lasciare la batteria continuamente collegata al caricabatterie.

La batteria del display si scarica dopo un determinato periodo di non utilizzo. Essa ne potrebbe subire danni irreparabili.

- ▶ Ricaricare la batteria del display per almeno 1 ora ogni 3 mesi.

Prima di metterlo fuori servizio, ad esempio d'inverno, per più di quattro settimane, il pedelec deve essere preparato per la pausa di funzionamento.

4.3.1.1 Preparazione della pausa di funzionamento

- ✓ Rimuovere la batteria dal pedelec.
- ✓ Ricaricare la batteria per circa il 30 % ... 60 %.
- ✓ Pulire il pedelec con un panno leggermente umido e proteggerlo con cera spray. Non applicare la cera sulle superfici di attrito del freno.
- ✓ Prima di lunghi periodi di fermo è consigliabile far eseguire un'ispezione, un'accurata pulizia e un trattamento protettivo dal rivenditore specializzato.

4.3.1.2 Esecuzione della pausa di funzionamento

- ▶ Immagazzinare il pedelec, la batteria e il caricabatterie in un ambiente asciutto e pulito. Si consiglia l'immagazzinamento in un ambiente non abitato dotato di avvisatori di fumo. Sono particolarmente adatti luoghi asciutti con una temperatura ambiente di circa 20 °C.
- ▶ Ricaricare la batteria del display per almeno 1 ora ogni 3 mesi.
- ▶ Dopo 6 mesi controllare lo stato di carica della batteria. Se è acceso soltanto un LED dell'indicatore dello stato di carica, ricaricare la batteria fino a circa il 30 % ... 60 %.



5 Montaggio

AVVERTENZA

Lesioni agli occhi

Se le regolazioni dei componenti non vengono eseguite correttamente, si possono presentare problemi che potrebbero causare lesioni anche gravi.

- ▶ Durante il montaggio indossare sempre occhiali di protezione.

ATTENZIONE

Schiacciamenti dovuti all'attivazione accidentale

In caso di attivazione accidentale del sistema di trazione sussiste il pericolo di lesioni.

- ▶ Togliere la batteria se non è indispensabile per il montaggio

- ✓ Montare il pedelec in un ambiente pulito e asciutto.

La temperatura dell'*ambiente di lavoro* deve essere compresa tra 15 °C e 25 °C.

Temperatura dell' <i>ambiente di lavoro</i>	15 °C ... 25 °C
---	-----------------

Tabella 28: Temperatura dell'*ambiente di lavoro*

- ✓ L'eventuale cavalletto di montaggio utilizzato deve essere omologato per sostenere un peso di almeno 30 kg.
- ✓ Per ridurre il peso è consigliabile di smontare la batteria dal pedelec prima dell'uso del cavalletto di montaggio.

5.1 Utensili necessari

Per montare il pedelec sono necessari i seguenti utensili:

- coltello,
- chiavi a brugola 2 (2,5 mm, 3, mm 4 mm, 5 mm, 6 mm e 8 mm),
- chiave dinamometrica con campo di lavoro da 5 a 40 Nm,
- chiave dentata T25,
- chiavi ad anello (8 mm, 9 mm, 10 mm), 13 mm, 14 mm e 15 mm) e
- cacciavite con punta a croce e piatta

5.2 Disimballaggio

ATTENZIONE

Lesioni alle mani dovute allo scatolone

Lo scatolone di trasporto è chiuso da graffe metalliche. Durante il disimballaggio e lo sminuzzamento dell'imballaggio si possono subire punture e lesioni da taglio.

- ▶ Indossare guanti protettivi adatti.
- ▶ Rimuovere le graffe metalliche con una pinza prima di aprire lo scatolone di trasporto.

Il materiale di imballaggio è principalmente cartone e pellicola di plastica.

- ▶ Smaltire l'imballaggio a norma di legge.

5.2.1 Componenti forniti

Il pedelec è stato montato nello stabilimento per eseguire le prove necessarie e quindi smontato per il trasporto.

Il pedelec è già montato per il 95 - 98 %.
Componenti forniti:

- pedelec premontato,
- ruota anteriore,
- pedali,
- bloccaggio rapido (opzionale),
- caricabatterie,
- *istruzioni per l'uso.*

La batteria viene fornita indipendentemente dal pedelec.

5.3 Messa in servizio

ATTENZIONE

Pericolo di incendio e di esplosione dovuto a un caricabatterie errato

Le batterie ricaricate con un caricabatterie non adatto possono subire danni interni. La conseguenza può essere un incendio o un'esplosione.

- ▶ Ricaricare la batteria solo con il caricabatterie in dotazione.
- ▶ Per evitare confusioni, contrassegnare inequivocabilmente il caricabatterie in dotazione, ad esempio con il *numero di telaio* o il *numero di matricola* del pedelec.

Ustioni dovute alla temperatura elevata del sistema di trazione

Durante l'uso, il radiatore del sistema di trazione può assumere temperature estremamente elevate. In caso di contatto si possono riportare ustioni.

- ▶ Prima della pulizia far raffreddare l'unità di trazione.

Poiché richiede utensili speciali e conoscenze tecniche particolari, la prima messa in servizio del pedelec deve essere eseguita soltanto da personale tecnico qualificato.

L'esperienza insegna che un pedelec invenduto e che dall'aspetto sembra in ordine di marcia viene data ai clienti finali per effettuare giri di prova.

- ▶ Dopo averlo montato, è quindi opportuno portare subito ogni pedelec in uno stato completamente agibile e pronto all'uso.
- ▶ Per portare il pedelec in ordine di marcia, è necessario eseguire tutti i lavori di montaggio descritti nel protocollo di montaggio (vedere l'appendice). Questo protocollo è un elenco che descrive tutti i lavori di ispezione, prova e manutenzione del pedelec importanti per la sicurezza.
- ▶ Compilare attentamente il protocollo di montaggio per garantire la qualità del veicolo.

5.3.1 Controllo della batteria

AVVERTENZA

Pericolo di incendio e di esplosione dovuto a una batteria difettosa

Una batteria danneggiata o difettosa può portare all'avaria del sistema elettronico di sicurezza. La tensione residua può causare un cortocircuito. La batteria può incendiarsi ed esplodere.

- ▶ Non ricaricare una batteria difettosa.

La batteria deve essere controllata prima di caricarla per la prima volta.

- ▶ Premere il *pulsante On/Off (batteria)*.
- ⇒ Se nessuno dei LED dell'indicatore dello stato di carica è acceso, è possibile che la batteria sia danneggiata.
- ⇒ Se ne è acceso almeno uno, ma non tutti i LED dell'indicatore dello stato di carica, la batteria può essere ricaricata completamente.
- ▶ Una volta carica, montare la batteria nel pedelec.

5.3.2 Montaggio della ruota nella forcella Suntour

Solo per pedelec con questo equipaggiamento

5.3.2.1 Montaggio della ruota con perno filettato (15 mm)

- ▶ Inserire completamente il perno dal lato di trazione.

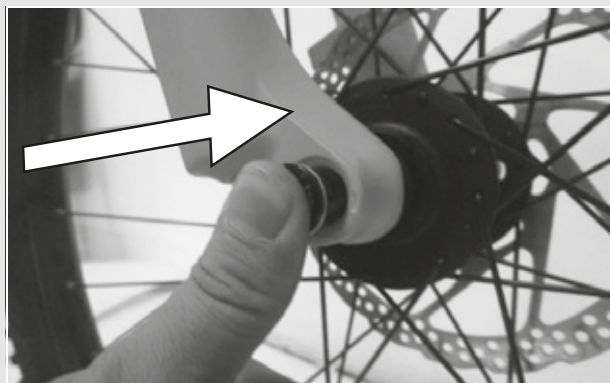


Figura 24: Inserimento completo del perno

- ▶ Con una chiave a brugola da 5 mm serrare il perno con una coppia di 8-10 Nm.

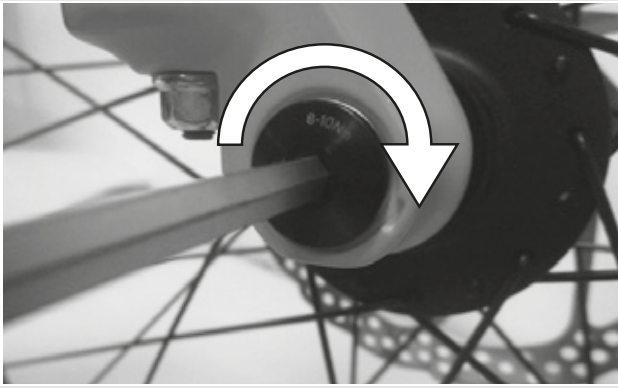


Figura 25: Serraggio del perno

- ▶ Avvitare la vite di sicurezza sul lato opposto a quello di trazione.



Figura 26: Applicazione della leva del bloccaggio rapido nel perno

- ▶ Con una chiave a brugola da 5 mm serrare la vite di sicurezza con una coppia di 5-6 Nm.

⇒ La leva è stata montata



Figura 27: Serraggio della vite di sicurezza

5.3.2.2 Montaggio della ruota con perno filettato (20 mm)

- ▶ Inserire completamente il perno dal lato di trazione.

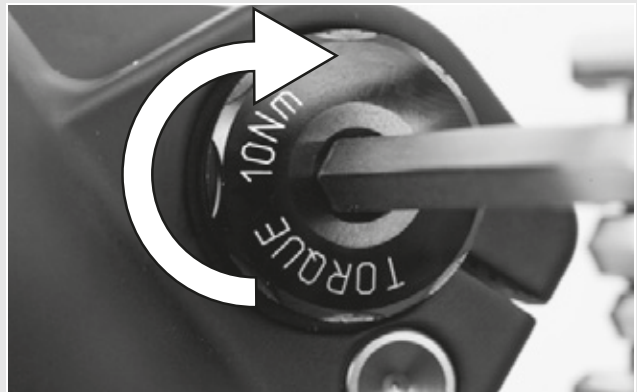


Figura 28: Serraggio dell'albero inserito

- ▶ Con una chiave a brugola da 4 mm serrare il morsetto di sicurezza con una coppia di 7 Nm.



Figura 29: Serraggio del perno

5.3.2.3 Montaggio della ruota con perno passante

ATTENZIONE

Cadute dovute al perno passante allentato

Un perno passante difettoso o montato scorrettamente può impigliarsi nel disco del freno e bloccare la ruota. La conseguenza è una caduta.

- ▶ Non montare un perno passante difettoso.

Cadute dovute al perno passante difettoso o montato scorrettamente

Il disco del freno assume temperature molto elevate. Alcuni componenti del perno passante ne possono essere danneggiati. Il perno passante si allenta. La conseguenza è una caduta con le conseguenti lesioni.

- ▶ Il perno passante e il disco del freno devono trovarsi di fronte.

ATTENZIONE

Cadute dovute alla regolazione errata del perno passante

Una forza di serraggio insufficiente porta a una trasmissione sfavorevole delle forze. La forcella ammortizzata o il perno passante può rompersi. La conseguenza è una caduta con le conseguenti lesioni.

- ▶ Non fissare il perno passante servendosi di un utensile (ad esempio di un martello o di una pinza).

- ▶ Inserire il perno nel mozzo dal lato di trazione. Serraggio a fondo della versione II

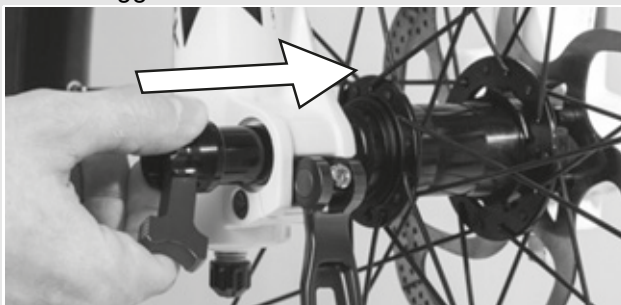


Figura 30: Applicazione del perno nel mozzo

- ▶ Serrare il perno con la leva rossa.

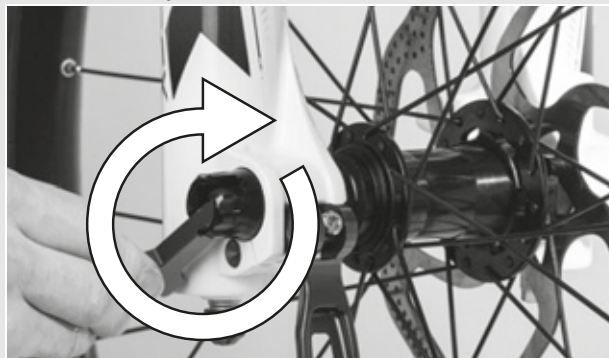


Figura 31: Serraggio del perno

- ▶ Inserire la leva del bloccaggio rapido nel perno.

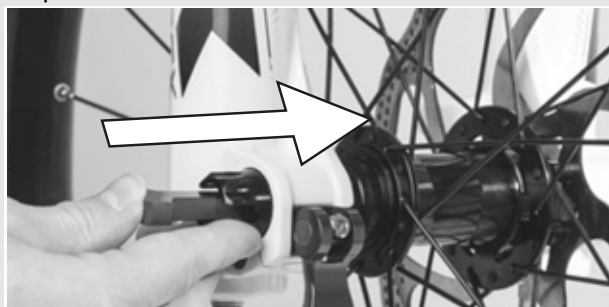


Figura 32: Applicazione della leva del bloccaggio rapido nel perno

- ▶ Ribaltare la leva del bloccaggio rapido.

⇒ La leva è bloccata



Figura 33: Bloccaggio della leva

- Controllare la posizione e la forza di serraggio della leva del bloccaggio rapido. La leva del bloccaggio rapido deve trovarsi a filo della scatola inferiore. Chiudendo la leva del bloccaggio rapido, si deve osservare una leggera impronta sul palmo della mano.



Figura 34: Corretta posizione della leva di serraggio

- Se necessario, regolare la forza di serraggio della leva di serraggio con una chiave a brugola da 4 mm. Poi controllare la posizione e la forza di serraggio della leva del bloccaggio rapido.

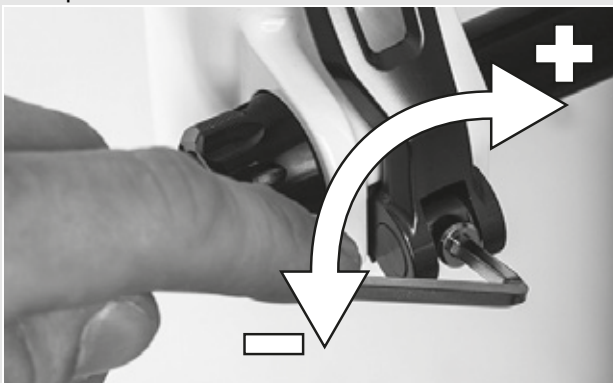


Figura 35: Regolazione della forza di serraggio del bloccaggio rapido

5.3.3 Montaggio della ruota con bloccaggio rapido

⚠ ATTENZIONE

Cadute dovute al bloccaggio rapido allentato

Un bloccaggio rapido difettoso o montato scorrettamente può impigliarsi nel disco del freno e bloccare la ruota. La conseguenza è una caduta.

- Non montare un bloccaggio rapido difettoso.

Cadute dovute al bloccaggio rapido difettoso o montato scorrettamente

Il disco del freno assume temperature molto elevate. Alcuni componenti del bloccaggio rapido ne possono essere danneggiati. Il bloccaggio rapido si allenta. La conseguenza è una caduta con le conseguenti lesioni.

- La leva del bloccaggio rapido della ruota anteriore e il disco del freno devono trovarsi di fronte.

Cadute dovute all'applicazione di una forza di serraggio errata

Una forza di serraggio eccessiva danneggia il bloccaggio rapido che non svolge più la sua funzione.

Una forza di serraggio insufficiente porta a una trasmissione sfavorevole delle forze. La forcella ammortizzata o il bloccaggio rapido può rompersi. La conseguenza è una caduta con le conseguenti lesioni.

- Non fissare il bloccaggio rapido servendosi di un utensile (ad esempio di un martello o di una pinza).
- Utilizzare solo una leva di serraggio con forza di serraggio regolata come prescritto.

- Prima del montaggio verificare che la flangia del bloccaggio rapido sia dilatata. Aprire completamente la leva.

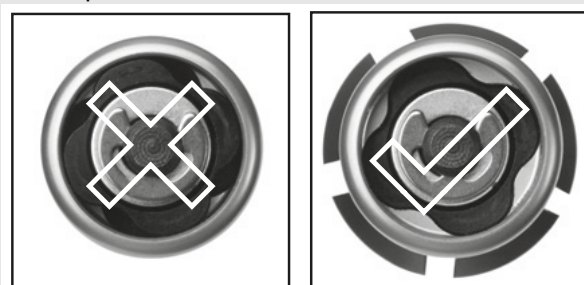


Figura 36: Flangia chiusa e aperta

- Inserire il bloccaggio rapido fino a percepire un clic. Verificare che la flangia sia dilatata.



Figura 37: Insetto del bloccaggio rapido

- Regolare il serraggio con leva di serraggio aperta a metà, fino a portare la flangia a contatto con il forcellino.

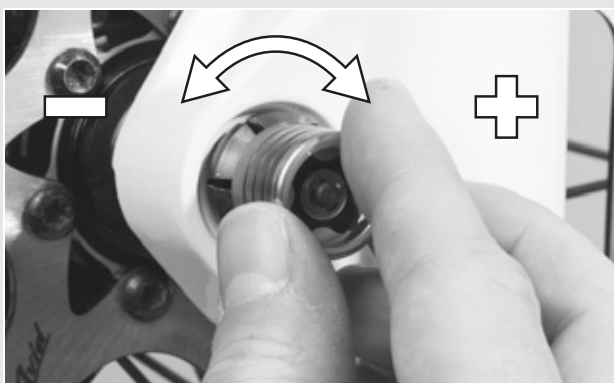


Figura 38: Regolazione del serraggio

- Chiudere completamente il bloccaggio rapido. Controllare la stabilità del bloccaggio rapido e, se necessario, correggerne la posizione sulla flangia.

⇒ La leva è bloccata



Figura 39: Chiusura del bloccaggio rapido

5.3.4 Montaggio della ruota nella forcella FOX

Solo per pedelec con questo equipaggiamento

5.3.4.1 Ruota con bloccaggio rapido (15 mm)

Le operazioni per il montaggio dei bloccaggi rapidi 15 x 100 mm e 15 x 110 mm sono le medesime.

- Mettere la ruota anteriore nel forcellino della forcella. Inserire l'asse nel forcellino dal lato opposto a quello di trazione e nel mozzo.

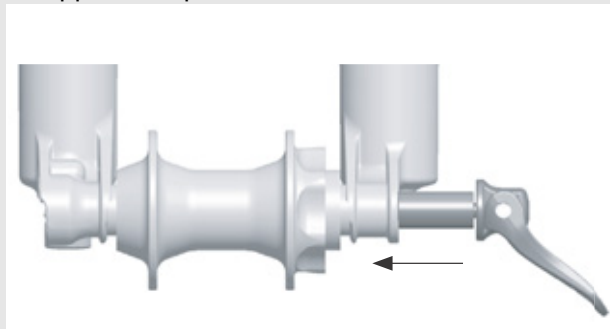


Figura 40: Insetto del bloccaggio rapido

- Aprire la leva dell'asse.
- Ruotare l'asse di 5 o 6 giri completi in senso orario nel dado dell'asse.
- Chiudere la leva del bloccaggio rapido. La leva deve avere una tensione sufficiente per lasciare un'impronta sulla mano.
- La leva in posizione chiusa deve trovarsi da 1 a 20 mm di distanza dal fodero della forcella.

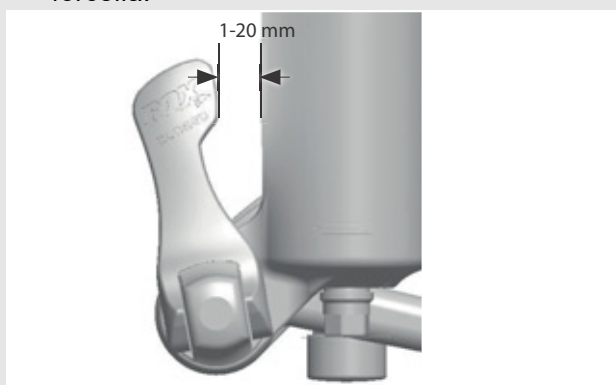


Figura 41: Distanza della leva dal fodero della forcella

- ⇒ Se la tensione della leva è insufficiente o eccessiva quando si trova nella posizione chiusa consigliata (da 1 a 20 mm dalla forcella), il bloccaggio rapido deve essere regolato.

5.3.4.2 Regolazione del bloccaggio rapido FOX

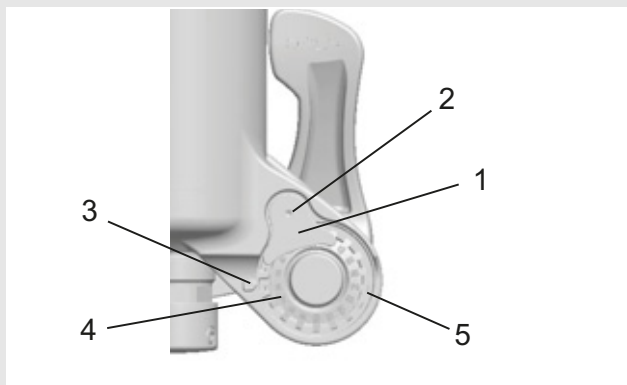


Figura 42: Vista posteriore della struttura del bloccaggio rapido con sicura del dado dell'asse (1), vite di sicurezza del dado dell'asse (2), freccia indicatrice (3), valore di regolazione dell'asse (4) e dado dell'asse (5)

- ▶ Annotarsi il valore di regolazione dell'asse (4) indicato dalla freccia indicatrice (3).
- ▶ Con una chiave a brugola da 2,5 mm svitare la vite di sicurezza del dado dell'asse (2) di circa 4 giri, ma non toglierla completamente.
- ▶ Ruotare la leva del bloccaggio rapido portandola in posizione aperta e svitare l'asse di circa 4 giri.
- ▶ Dal lato della leva aperta spingere l'asse verso l'interno. La vite di sicurezza del dado dell'asse viene così espulsa e può essere ruotata a lato.
- ▶ Continuare a spingere l'asse in avanti e ruotare il dado dell'asse in senso orario per aumentare la tensione della leva o ruotarlo in senso antiorario per diminuire la tensione della leva.
- ▶ Riapplicare la sicura del dado dell'asse e serrare la vite con una coppia di 0,9 Nm (8 in-lb).
- ▶ Ripetere le operazioni di montaggio dell'asse per verificare il corretto montaggio e la corretta regolazione.

5.3.4.3 Montaggio della ruota con assi Kabolt

Le operazioni per il montaggio degli assi Kabolt 15 x 100 mm e 15 x 110 mm sono le medesime.

- ▶ Mettere la ruota anteriore nel forcellino della forcella. Inserire l'asse Kabolt nel forcellino dal lato opposto a quello di trazione e nel mozzo.

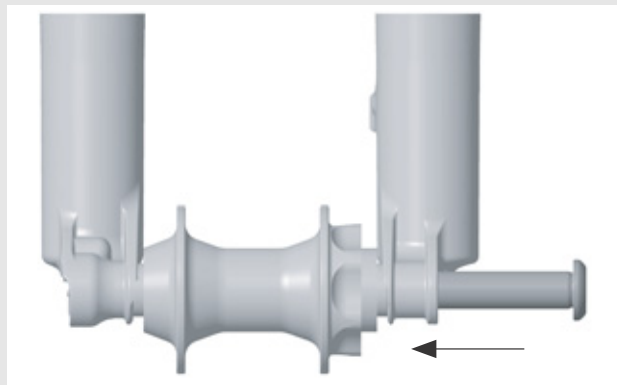


Figura 43: Inserimento dell'asse Kabolt

- ▶ Con una chiave a brugola da 6 mm serrare la vite dell'asse Kabolt con una coppia di 17 Nm (150 in-lb).

5.3.4.4 Controllo dell'attacco manubrio e del manubrio

Controllo dei collegamenti

- ▶ Per verificare che l'attacco manubrio, il manubrio e il canotto della forcella sono saldamente collegati, posizionarsi davanti al pedelec. Incastrare la ruota anteriore tra le gambe. Afferrare le manopole del manubrio. Tentare di ruotare il manubrio rispetto alla ruota anteriore.
- ⇒ L'attacco manubrio non deve spostarsi o ruotare.

Stabilità

- ▶ Per controllare la stabilità dell'attacco manubrio, con leva del bloccaggio rapido chiusa poggiarsi sul manubrio con l'intero peso del corpo.
- ⇒ Il canotto del manubrio non deve abbassarsi nel canotto della forcella.
- ▶ Se il canotto del manubrio si sposta nel canotto della forcella, aumentare il serraggio del bloccaggio rapido. A tal fine, con leva del bloccaggio rapido aperta ruotare in senso orario girando leggermente il dado zigrinato.
- ▶ Chiudere la leva e ricontrollare la stabilità dell'attacco manubrio.

Controllo del gioco del cuscinetto

- ▶ Per controllare il gioco del cuscinetto della serie sterzo, chiudere la leva del bloccaggio rapido dell'attacco manubrio. Collocare le dita di una mano intorno al guscio superiore del cuscinetto della serie sterzo, con l'altra mano tirare il freno della ruota anteriore e tentare di spingere il pedelec avanti e indietro.
- ▶ I semigusci del cuscinetto non devono spostarsi l'uno rispetto all'altro. Si tenga presente che nelle forcelle ammortizzate e nei freni a disco è possibile un eventuale gioco percettibile dovuto alle boccole dilatate o al gioco delle pastiglie del freno.
- ▶ L'eventuale gioco che interessa il cuscinetto della serie sterzo deve essere regolato prima possibile, altrimenti il cuscinetto subirebbe danni. Questa regolazione deve essere eseguita come descritto nel manuale dell'attacco manubrio.

5.3.5 Vendita del pedelec

- ▶ Compilare la scheda dati riportata sulla copertina delle *istruzioni per l'uso*.
- ▶ Annotare l'azienda produttrice e il numero della chiave.
- ▶ Adattare il pedelec al ciclista.
- ▶ Regolare il *cavalletto* e la *leva del cambio* e mostrare le regolazioni all'acquirente.
- ▶ Illustrare al gestore o al ciclista tutte le funzioni del pedelec.

6 Uso

6.1 Rischi e pericoli

AVVERTENZA

Lesioni anche mortali dovute alla presenza di altri utenti della strada

Altri utenti della strada, come autobus, autocarri, automobili o pedoni, spesso sottovalutano la velocità dei pedelec. I conducenti di pedelec vengono anche frequentemente trascurati nel traffico stradale. Il risultato può essere un incidente con lesioni gravi o mortali.

- ▶ Indossare un casco protettivo e indumenti appariscenti e riflettenti.
- ▶ Guidare sempre con un atteggiamento difensivo.
- ▶ Prestare attenzione all'angolo morto dei veicoli e per precauzione ridurre la velocità in prossimità degli utenti della strada che svoltano a destra.

Lesioni anche mortali dovute agli errori di guida

Un pedelec non è una bicicletta. Gli errori di guida e le velocità sottovalutate portano rapidamente a situazioni di pericolo. Ne può derivare una caduta con lesioni gravi o mortali.

- ▶ Soprattutto se non si è usato un pedelec da molto tempo, abituarsi alla sua velocità sostenuta prima di marciare a una velocità maggiore di 12 km/h. Aumentare gradualmente il livello di pedalata assistita del pedelec.
- ▶ Esercitarsi regolarmente nell'effettuare frenate a fondo.
- ▶ Svolgere un corso di addestramento pratico sulla sicurezza alla guida.

ATTENZIONE

Cadute dovute a indumenti larghi

I lacci delle scarpe, le sciarpe e altri indumenti possono impigliarsi nei raggi delle *ruote* e negli *ingranaggi della catena*. La conseguenza può essere una caduta con gravi lesioni.

- ▶ Indossare calzature stabili e indumenti attillati.

ATTENZIONE

Pericolo di ustioni dovuto all'elevata temperatura del motore

Durante la marcia, l'alloggiamento del motore assume temperature elevate. Il contatto può causare ustioni alla pelle o bruciature ad altri oggetti.

- ▶ Non toccare l'alloggiamento del motore immediatamente dopo la marcia.
- ▶ Non collocare mai il pedelec su superfici infiammabili (erba, legno, ecc.) immediatamente dopo la marcia.

Cadute dovute allo sporco

Lo sporco può disturbare la funzionalità del pedelec, ad esempio dei freni. La conseguenza può essere una caduta con gravi lesioni.

- ▶ Prima della partenza rimuovere lo sporco più grossolano.

Cadute dovute alle cattive condizioni stradali

Oggetti non fissi, ad esempio i rami di alberi e cespugli, possono impigliarsi nelle ruote a causare cadute con gravi lesioni.

- ▶ Attenzione alle condizioni stradali.

Ridurre la velocità e frenare per tempo.

Avviso

A causa del calore o dell'irraggiamento solare diretto, la *pressione degli pneumatici* può aumentare superando la pressione massima consentita. Lo *pneumatico* ne può riportare danni irreparabili.

- ▶ Non parcheggiare il pedelec al sole.
- ▶ Nelle giornate calde controllare periodicamente la *pressione degli pneumatici* e, se necessario, correggerla.

Nella marcia in discesa si possono raggiungere velocità elevate.

Il pedelec è progettato e dimensionato solo per un superamento di breve durata della velocità di 25 km/h. Specialmente gli *pneumatici* possono cedere se sottoposti a sollecitazioni permanenti di intensità maggiore.

- ▶ Frenare il pedelec se si supera la velocità di 25 km/h.

Avviso

A causa della struttura aperta, l'infiltrazione di umidità può disturbare singole funzioni del pedelec se la temperatura è minore di zero gradi centigradi.

- ▶ Mantenere il pedelec sempre asciutto e al riparo dal gelo.
- ▶ Prima di utilizzare il pedelec a temperature minori di 3 °C, il rivenditore specializzato deve eseguire un'ispezione e preparare il pedelec per la stagione invernale.

Durante il trasporto e la marcia del pedelec, la chiave ancora inserita può rompersi o il bloccaggio può aprirsi accidentalmente.

- ▶ Estrarre la chiave della serratura della batteria subito dopo l'uso.
- ▶ Si consiglia di agganciare la chiave a un portachiavi.

La marcia fuoristrada sottopone le articolazioni delle braccia a forti sollecitazioni.

- ▶ A seconda dello stato del fondo stradale, si consiglia di fare una pausa ogni 30 - 90 minuti

6.1.1 Consigli per ottenere una maggiore autonomia

Quale distanza può percorrere il pedelec? Una risposta immediata a questa domanda non c'è, perché l'autonomia dipende da molteplici fattori. Con una batteria carica si possono percorrere sia meno di 20 chilometri sia anche più di 100 chilometri. Vi sono tuttavia un paio di consigli con cui si può massimizzare l'autonomia.

Frequenza di pedalata

Le frequenze di pedalata maggiori di 50 giri al minuto ottimizzano il rendimento dell'unità di trazione. Una frequenza di pedalata molto bassa costa invece molta energia.

Peso

Si raccomanda di minimizzare la massa; il peso totale del pedelec e del bagaglio non deve essere inutilmente elevato.

Partenza e frenata

Come per l'automobile, frequenti partenze e frenate sono meno economiche che percorrere lunghe distanze a velocità possibilmente uniforme.

Cambio

Un cambio rapporti corretto rende il pedelec più efficiente: per la partenza e le salite è meglio scegliere un rapporto basso e passare gradualmente ai rapporti superiori in base al terreno e alla velocità. A tal fine il computer di bordo offre utili indicazioni.

Pressione di gonfiaggio degli pneumatici

La resistenza al rotolamento può essere minimizzata gonfiando gli pneumatici alla pressione corretta. Consiglio: per massimizzare l'autonomia, gonfiare gli pneumatici alla pressione massima consentita.

Indicatore della potenza sviluppata dal motore

Sul display prestare attenzione all'indicatore della potenza sviluppata dal motore e conformare il proprio stile di guida. Una lunga colonna significa un elevato consumo di energia elettrica.

Batteria e temperatura

Al diminuire della temperatura diminuisce anche l'efficienza di una batteria, in quanto la resistenza elettrica aumenta. D'inverno si deve pertanto prevedere una riduzione dell'autonomia indicata.

6.1.2 Equipaggiamento di protezione personale

Si raccomanda di indossare un casco protettivo adatto. Si consiglia inoltre di indossare indumenti lunghi, riflettenti e attillati e calzature stabili e adatte per le biciclette

6.2 Prima del primo uso



ATTENZIONE

Cadute dovute alle coppie di serraggio regolate scorrettamente

Una vite serrata con una coppia eccessiva può spezzarsi. Una vite serrata con una coppia insufficiente può allentarsi. La conseguenza è una caduta con le conseguenti lesioni.

- ▶ Serrare sempre con la coppia meccanica indicata sulla vite o nelle *istruzioni per l'uso*.

Solo un pedelec adattato al ciclista garantisce il comfort desiderato e un'attività fisica proficua per la salute. Prima del primo uso, regolare quindi la *sella*, il *manubrio* e la *sospensione* sul corpo del ciclista e sul suo stile di guida.

6.2.1 Regolazione della sella

6.2.1.1 Regolazione dell'inclinazione della sella

Per garantire un'ottimale postura seduta, l'inclinazione della sella deve essere adattata all'altezza, alla posizione e alla forma della sella e alla posizione del manubrio. In questo modo si ottimizza la posizione seduta del ciclista.

Regolare la sella solo dopo aver individuato la posizione migliore del manubrio.

- ⇒ Per adattare il pedelec alle proprie esigenze, in un primo momento portare la sella in posizione orizzontale.

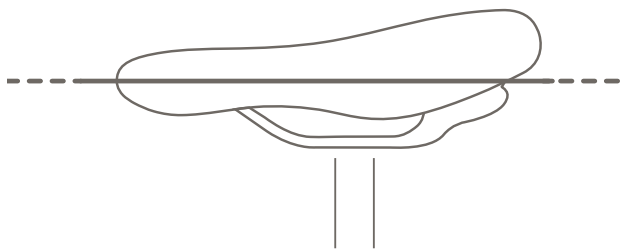


Figura 44: Sella in posizione orizzontale

6.2.2 Individuazione dell'altezza della sella

- ✓ Per individuare la migliore altezza della sella, portare il pedelec vicino a una parete a cui il ciclista può appoggiarsi o farsi aiutare da una seconda persona a tenere fermo il pedelec.
- ▶ Salire sul veicolo.
- ▶ Mettere il tallone sul pedale ed estendere completamente la gamba con pedale situato nel punto più basso della pedivella.
- ⇒ Con altezza della sella ottimale, il ciclista siede sulla sella con il tronco in posizione eretta. In caso contrario, regolare la lunghezza del canotto reggisella sulle proprie esigenze.



Figura 45: Altezza ottimale della sella

6.2.2.1 Regolazione dell'altezza della sella con bloccaggio rapido

- ▶ Per modificare l'altezza della sella, aprire il bloccaggio rapido del canotto reggisella. A tal fine tirare la leva di serraggio allontanandola dal canotto reggisella.

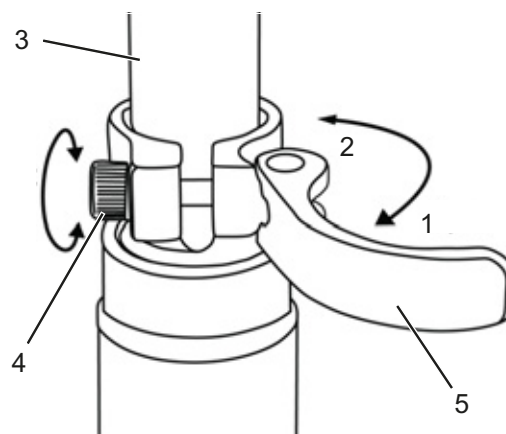


Figura 46: Bloccaggio rapido del canotto reggisella (3)

Bloccaggio rapido del canotto reggisella con leva di serraggio (5) e vite di regolazione (4) in posizione aperta (1) e direzione di chiusura (2).

- Regolare il canotto reggisella all'altezza desiderata.

ATTENZIONE

Cadute dovute al canotto reggisella regolato su un'altezza eccessiva

Un *canotto reggisella* regolato su un'altezza eccessiva porta alla rottura del *canotto reggisella* stesso o del *telaio*. La conseguenza è una caduta con le conseguenti lesioni.

- Estrarre il canotto reggisella dal telaio solo fino al segno indicante la minima profondità di inserimento.

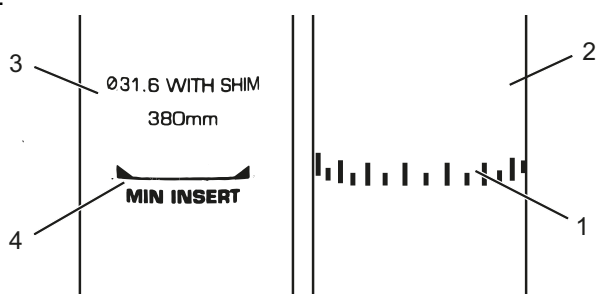


Figura 47: Particolare dei cannotti reggisella, esempi di segno indicante la minima profondità di inserimento

- Per chiuderla, premere la *leva di serraggio del canotto reggisella* portandola a contatto con il *canotto reggisella* stesso.
- Controllare la *forza di serraggio dei bloccaggi rapidi*.

6.2.2.2 Canotto reggisella regolabile in altezza

Solo per pedelec con questo equipaggiamento

- ✓ Prima del primo uso, al canotto reggisella si deve impartire un colpo secco verso il basso per metterlo in movimento. Ciò risulta dalla tendenza naturale della guarnizione ad allontanare l'olio dalla superficie di tenuta. Questa operazione deve essere compiuta solo prima del primo uso o dopo un lungo periodo di non utilizzo. Dopo aver spostato il canotto per tutta l'escursione, l'olio si distribuisce sulla guarnizione e il canotto assume la sua normale funzione.

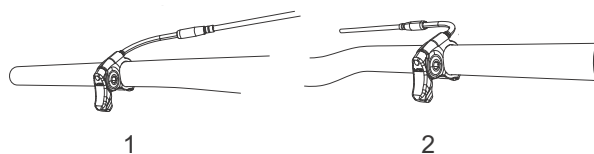


Figura 48: La leva di azionamento del canotto reggisella può essere montata a sinistra (1) o a destra (2) sul manubrio

Abbassamento della sella

- ✓ Per abbassare la sella, premerla con una mano verso il basso o sedersi su di essa. Premere la leva di azionamento del canotto reggisella e tenerla premuta.
- Rilasciare la leva una volta raggiunta l'altezza desiderata.

Sollevamento della sella

- Estrarre il canotto reggisella dalla leva di azionamento.
- Alleggerire la sella e rilasciare la leva una volta raggiunta l'altezza desiderata.

6.2.2.3 Regolazione della posizione seduta

La sella può essere spostata sul suo telaio. La corretta posizione orizzontale assicura un'ottimale posizione di pedalata delle gambe. Ciò previene dolori alle ginocchia e dolorose posture anomale del bacino. Se la sella è stata spostata di oltre 10 mm, regolare di nuovo la sua altezza, perché le due regolazioni si influenzano a vicenda.

- ✓ Per regolare la migliore posizione seduta, portare il pedelec vicino a una parete a cui il ciclista può appoggiarsi o farsi aiutare da una seconda persona a tenere fermo il pedelec.
- Salire sul veicolo.
- Con il piede portare i pedali in posizione orizzontale (posizione "ore 3").
- ⇒ Il ciclista siede in posizione ottimale quando la retta ideale congiungente il menisco e l'asse del pedale è esattamente verticale. Se la retta ideale è spostata dietro il pedale, spostare la sella in avanti. Se la retta ideale è spostata davanti al pedale, spostare la sella all'indietro. Spostare la sella solo nel suo campo di

regolazione consentito (segno sul supporto della sella).

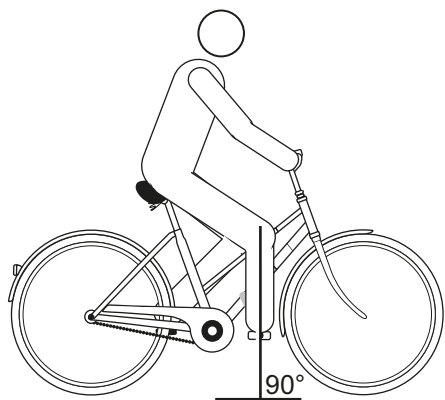


Figura 49: Retta verticale passante per la rotula



- ✓ La regolazione del manubrio deve essere eseguita solo con veicolo poggiato a terra sulle ruote.
- ▶ Svitare i necessari collegamenti a vite, regolare e serrare le viti di bloccaggio del manubrio applicando la coppia di serraggio massima.

6.2.3 Regolazione del manubrio

6.2.3.1 Regolazione dell'attacco manubrio

ATTENZIONE

Cadute dovute all'attacco manubrio allentato

A causa delle sollecitazioni, le viti non serrate correttamente potrebbero allentarsi. L'attacco manubrio potrebbe destabilizzarsi. La conseguenza è una caduta con le conseguenti lesioni.

- ▶ Dopo le prime due ore di marcia controllare la stabilità del manubrio e del sistema di bloccaggio rapido.

6.2.3.2 Regolazione dell'altezza del manubrio

ATTENZIONE

Cadute dovute all'applicazione di una forza di serraggio errata

Una forza di serraggio eccessiva danneggia il bloccaggio rapido che non svolge più la sua funzione. Una forza di serraggio insufficiente porta a una trasmissione sfavorevole delle forze. I componenti possono rompersi. La conseguenza è una caduta con le conseguenti lesioni.

- ▶ Non fissare il bloccaggio rapido servendosi di un utensile (ad esempio di un martello o di una pinza).
 - ▶ Utilizzare solo una leva di serraggio con forza di serraggio regolata come prescritto.
 - ▶ Aprire la leva di serraggio dell'attacco manubrio.
 - ▶ Tirare verso l'alto la leva di sicurezza sull'attacco manubrio e contemporaneamente ruotare il manubrio nella posizione desiderata.
- ⇒ La leva di sicurezza si innesta in modo percettibile.
- ▶ Estrarre il manubrio portandolo all'altezza desiderata.
 - ▶ Bloccare il bloccaggio rapido.

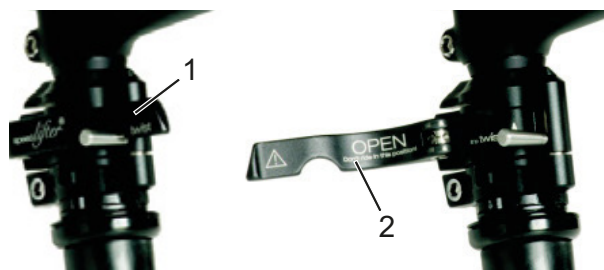


Figura 50: Leva di serraggio chiusa (1) e aperta (2) sull'attacco manubrio, esempio by.schulz speedlifter

6.2.3.3 Rotazione laterale del manubrio

Solo per pedelec con questo equipaggiamento



Cadute dovute all'applicazione di una forza di serraggio errata

Una forza di serraggio eccessiva danneggia il bloccaggio rapido che non svolge più la sua funzione.

Una forza di serraggio insufficiente porta a una trasmissione sfavorevole delle forze. La conseguenza è una caduta con le conseguenti lesioni.

- ▶ Non fissare il bloccaggio rapido servendosi di un utensile (ad esempio di un martello o di una pinza).
 - ▶ Utilizzare solo una leva di serraggio con forza di serraggio regolata come prescritto.
-
- ▶ Aprire la leva di serraggio dell'attacco manubrio.
 - ▶ Tirare verso l'alto la leva di sicurezza sull'attacco manubrio e contemporaneamente ruotare il manubrio nella posizione desiderata.
- ⇒ La leva di sicurezza si innesta in modo percettibile.
- ▶ Estrarre il manubrio portandolo all'altezza desiderata.
 - ▶ Bloccare il bloccaggio rapido.

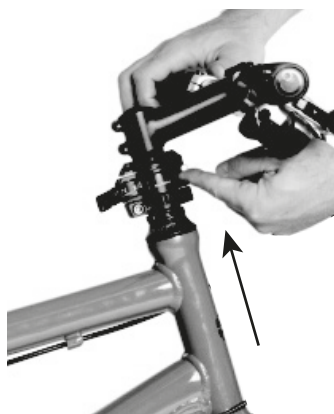


Figura 51: Sollevamento della leva di sicurezza, esempio by.schulz speedlifter

6.2.3.4 Controllo della forza di serraggio dei bloccaggi rapidi

- ▶ Aprire e chiudere i bloccaggi rapidi dell'attacco manubrio o del canotto reggisella.
- ⇒ La forza di serraggio è sufficiente se la leva di serraggio può essere portata senza sforzo dalla posizione finale aperta fino al centro e dal centro alla posizione chiusa deve essere premuta con un dito o con il palmo della mano.

6.2.3.5 Regolazione della forza di serraggio del bloccaggio rapido

- ▶ Se la *leva di serraggio del manubrio* non si sposta fino alla sua posizione finale, svitare il *dado zigrinato*.
- ▶ Se la forza di serraggio della *leva di serraggio del canotto reggisella* non è sufficiente, avvitare il *dado zigrinato*.
- ▶ Se la forza di serraggio non può essere regolata, il rivenditore specializzato deve controllare il bloccaggio rapido.

6.2.4 Regolazione della leva del freno

6.2.4.1 Regolazione del punto di pressione della leva del freno Magura



Avaria del freno dovuta alla regolazione errata

Regolando il punto di pressione con freni le cui guarnizioni e il disco del freno hanno raggiunto il limite di usura, si possono verificare l'avaria del freno e incidenti con gravi lesioni.

Prima di regolare il punto di pressione, verificare che il limite di usura delle guarnizioni del freno e del disco del freno non sia stato raggiunto.

La regolazione del punto di pressione viene eseguita con la manopola.

- ▶ Ruotare la manopola in direzione più (+).
- ⇒ La *leva del freno* si avvicina di più alla manopola del manubrio. Se necessario, rirregolare l'ampiezza di presa.
- ⇒ Il punto di pressione della leva inizia prima.

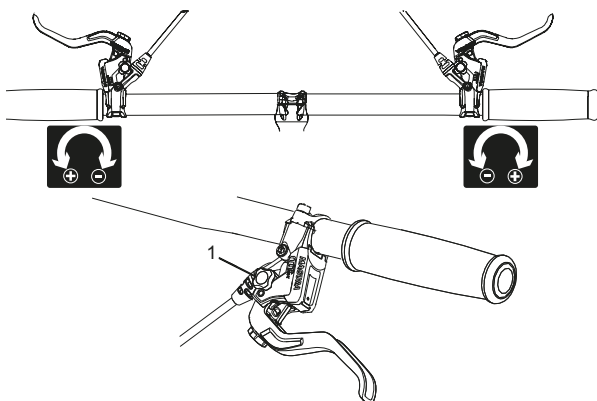


Figura 52: Uso della manopola (1) per la regolazione del punto di pressione

6.2.4.2 Regolazione dell'ampiezza di presa

! AVVERTENZA

Cadute dovute alla regolazione errata dell'ampiezza di presa

In caso di cilindri del freno regolati o montati in modo errato, la capacità frenante può annullarsi completamente in qualsiasi momento. La conseguenza può essere una caduta con gravi lesioni.

- ▶ Dopo aver regolato l'ampiezza di presa, controllare e, se necessario, correggere la posizione del cilindro del freno.

Non eseguire la correzione della posizione del cilindro del freno senza utensili speciali. Della correzione incaricare un rivenditore specializzato.

- ▶ L'ampiezza di presa della leva del freno può essere corretta per consentire di raggiungerla meglio. Rivolgersi al proprio rivenditore specializzato, se la leva del freno è troppo lontana dal manubrio o è troppo dura.

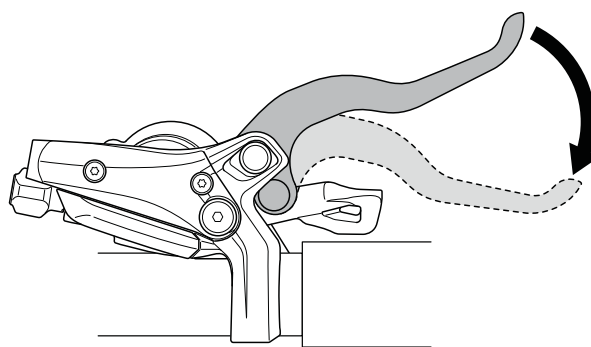


Figura 53: Ampiezza di presa della leva del freno

6.2.4.3 Regolazione dell'ampiezza di presa della leva del freno Magura

Solo per pedelec con questo equipaggiamento

L'ampiezza di presa viene regolata con la vite di regolazione per mezzo di una chiave TORX® T25.

- ▶ Ruotare la vite di regolazione in direzione meno (-).
 - ⇒ La leva del freno si avvicina alla manopola del manubrio.
- ▶ Ruotare la vite di regolazione in direzione più (+).
 - ⇒ La leva del freno si allontana dalla manopola del manubrio.

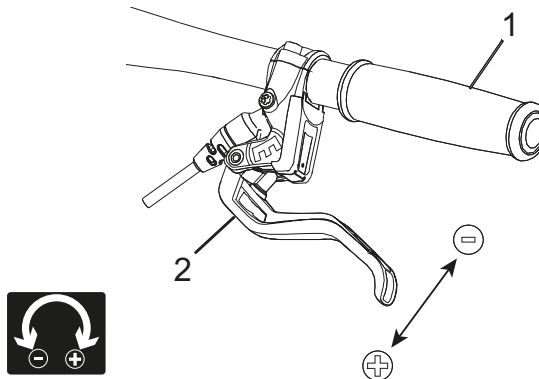


Figura 54: Uso della vite di regolazione (2) per regolare la distanza della leva del freno dalla manopola del manubrio (1)

6.2.5 Regolazione della sospensione della forcella Suntour

Solo per pedelec con questo equipaggiamento

In questa serie di modelli possono essere montate le forcelle Suntour seguenti:

Aion-35 Boost	Forcella ammortizzata pneumatica
NCX	Forcella ammortizzata pneumatica
NEX	Forcella ammortizzata in acciaio
XCM-ATB	Forcella ammortizzata in acciaio
XCM	Forcella ammortizzata in acciaio
XCR32	Forcella ammortizzata pneumatica
XCR34	Forcella ammortizzata pneumatica

Figura 55: Elenco delle forcelle Suntour



Cadute dovute alla regolazione errata della sospensione

La regolazione errata della sospensione può danneggiare la forcella e causare quindi problemi di sterzata. La conseguenza è una caduta con le conseguenti lesioni.

- ▶ Non marciare con forcelle ammortizzate pneumatiche senz'aria.
- ▶ Non usare il pedelec senza aver regolato la forcella ammortizzata sul peso del ciclista.

Avviso

Le regolazioni effettuate sul telaio modificano il comportamento di marcia in modo significativo. Per evitare cadute, è necessaria una fase per abituarsi e di rodaggio

L'adattamento qui illustrato è una regolazione di base. Il ciclista può modificare la regolazione di base a seconda del fondo stradale e delle sue preferenze.

- ▶ Si suggerisce di annotarsi i valori della regolazione di base. In questo modo può essere utilizzata come punto di partenza per le successive regolazioni ottimizzate e per avere sicurezza contro modifiche accidentali.

6.2.5.1 Regolazione dell'escursione negativa della sospensione

L'escursione negativa della sospensione (SAG) è la compressione della forcella causata dal peso del ciclista e dall'attrezzatura (ad esempio uno zaino), dalla posizione seduta e dalla geometria del telaio. La "SAG" non è causata dalla marcia del veicolo.

Ogni ciclista ha un peso diverso e assume una diversa posizione seduta. La "SAG" dipende dalla posizione e dal peso del ciclista e, a seconda dell'uso del pedelec e delle preferenze del ciclista, deve essere compresa tra il 15 % e il 30 % dell'escursione massima della forcella.

6.2.5.2 Regolazione dell'escursione negativa della forcella ammortizzata pneumatica

Solo per pedelec con questo equipaggiamento

- ▶ La valvola dell'aria si trova sotto una copertura sulla testa del montante telescopico sinistro. Svitare la copertura.



Figura 56: Coperture a vite di diverse versioni

- ▶ Avvitare una pompa ad alta pressione alla valvola.
- ▶ Gonfiare la forcella ammortizzata fino alla pressione desiderata. Non superare la pressione dell'aria massima consigliata. Attenersi alla tabella delle pressioni di gonfiaggio.
- ▶ Togliere la pompa ad alta pressione.

Peso del ciclista	AION, NEX	XCR 32, XCR 34
< 55 kg	35 - 50 psi	40 - 55 psi
55 - 65 kg	50 - 60 psi	55 - 65 psi
65 - 75 g	60 - 70 psi	65 - 75 psi
75 - 85 kg	70 - 85 psi	75 - 85 psi
85 - 95 kg	85 - 100 psi	85 - 95 psi
> 100 kg	+ 105 psi	+ 100 psi
Pressione max.	150 psi	180 psi

Tabella 29: Pressioni di gonfiaggio delle forcelle pneumatiche Suntour

- ▶ Misurare la distanza che intercorre tra la corona e il parapolvere della forcella. Questo valore corrisponde all'escursione totale della forcella.
 - ▶ Spingere una fascetta legacavi applicata temporaneamente verso il basso contro il parapolvere della forcella.
 - ▶ Indossare il normale abbigliamento da ciclista e collocare un peso normale nel portapacchi.
 - ▶ Sedersi sul pedalec assumendo la normale posizione di marcia e appoggiarsi (ad esempio a una parete o a un albero).
 - ▶ Scendere dal pedalec senza far comprimere la forcella.
 - ▶ Misurare la distanza che intercorre tra il parapolvere e la fascetta legacavi. Questo valore misurato è la "SAG". Il valore della "SAG" deve essere compreso tra il 15 % (sospensione rigida) e il 30 % (sospensione morbida) dell'escursione totale della forcella.
 - ▶ Aumentare o ridurre la pressione dell'aria fino ad ottenere la "SAG" desiderata.
- ⇒ Una volta raggiunta la "SAG" corretta, riserrare a fondo il cappuccio dell'aria blu ruotandolo in senso orario.
- ⇒ Se non si riesce ad ottenere la "SAG" desiderata, probabilmente si deve effettuare una regolazione interna. A tal fine rivolgersi al proprio rivenditore specializzato.

6.2.5.3 Regolazione dell'escursione negativa della forcella ammortizzata in acciaio

Solo per pedelec con questo equipaggiamento

La forcella può essere regolata tramite la precompressione della molla sul peso del ciclista e lo stile di guida preferito. Non viene regolata la rigidità della molla a spirale, ma la sua precompressione. Ciò riduce l'escursione negativa della forcella quando il ciclista si siede sul pedalec.



Figura 57: Manopola di regolazione dell'escursione negativa della sospensione sulla corona della forcella ammortizzata

- ▶ La manopola di regolazione può trovarsi sotto una copertura di plastica sulla corona della forcella ammortizzata. Sollevare la copertura di plastica e toglierla.
 - ▶ Ruotare la manopola di regolazione dell'escursione negativa della sospensione in senso orario per aumentare la precompressione della molla. Ruotare la manopola di regolazione dell'escursione negativa della sospensione in senso antiorario per diminuirla.
- ⇒ La regolazione ottimale per il peso del ciclista si ottiene quando il montante telescopico rientra di 3 mm sotto il peso del ciclista fermo. Dopo la regolazione riapplicare la copertura.

6.2.5.4 Regolazione del rebound

Solo per pedelec con questo equipaggiamento

Il rebound definisce la velocità con cui la forcella si riestende in seguito alla compressione. La regolazione del rebound dipende dalla regolazione della pressione dell'aria. Una regolazione della "SAG" su valori maggiori richiede una regolazione minore del rebound.

- ▶ Ruotare completamente il regolatore del rebound in senso orario portandolo in posizione chiusa.

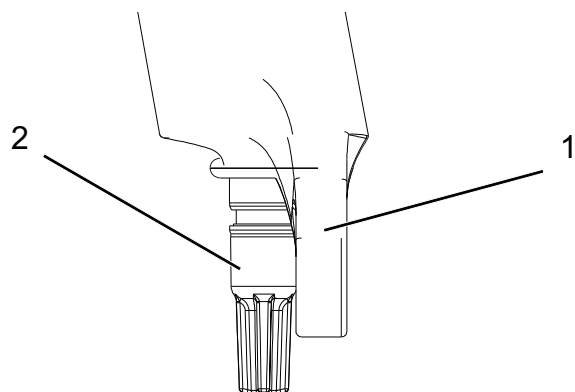


Figura 58: Regolatore del rebound Suntour (2) sulla forcella (1)

- ▶ Ruotare il regolatore del rebound in senso antiorario.
- ⇒ Regolare il rebound in modo che nel test la forcella si estenda più velocemente, ma senza raggiungere il fondo della corsa. Se raggiunge il fondo della corsa, la forcella si estende troppo velocemente e si blocca improvvisamente quando raggiunge la completa corsa di estensione. In tal caso si ode e si percepisce un leggero colpo.

6.2.6 Regolazione della sospensione della forcella FOX

Solo per pedelec con questo equipaggiamento



Cadute dovute alla regolazione errata della sospensione

La regolazione errata della sospensione può danneggiare la forcella e causare quindi problemi di sterzata. La conseguenza è una caduta con le conseguenti lesioni.

- ▶ Non marciare con forcelle ammortizzate pneumatiche senz'aria.
- ▶ Non usare il pedelec senza aver regolato la forcella ammortizzata sul peso del ciclista.

Avviso

Le regolazioni effettuate sul telaio modificano il comportamento di marcia in modo significativo. Per evitare cadute, è necessaria una fase per abituarci e di rodaggio

L'adattamento qui illustrato è una regolazione di base. Il ciclista può modificare la regolazione di base a seconda del fondo stradale e delle sue preferenze.

- ▶ Si suggerisce di annotarsi i valori della regolazione di base. In questo modo può essere utilizzata come punto di partenza per le successive regolazioni ottimizzate e per avere sicurezza contro modifiche accidentali.

6.2.6.1 Regolazione dell'escursione negativa della sospensione

L'escursione negativa della sospensione (SAG) è la compressione della forcella causata dal peso del ciclista e dall'attrezzatura (ad esempio uno zaino), dalla posizione seduta e dalla geometria del telaio. La "SAG" non è causata dalla marcia del veicolo. Ogni ciclista ha un peso diverso e assume una diversa posizione seduta. La "SAG" dipende dalla posizione e dal peso del ciclista e, a seconda dell'uso del pedelec e delle preferenze del ciclista, deve essere compresa tra il 15 % e il 20 % dell'escursione massima della forcella.

- ✓ Verificare che, nella regolazione della "SAG", ogni regolatore della compressione si trovi in posizione aperta, ossia sia stato ruotato completamente in senso antiorario.
- ✓ La pressione deve essere misurata a una temperatura ambiente compresa tra 21 °C e 24 °C.
- ▶ La valvola dell'aria si trova sotto una copertura blu sulla testa del montante telescopico sinistro. Aprire la copertura ruotandola in senso antiorario.
- ▶ Applicare una pompa ad alta pressione alla valvola.
- ▶ Gonfiare la forcella ammortizzata fino alla pressione desiderata. Non superare la pressione dell'aria massima consigliata. Attenersi alla tabella delle pressioni di gonfiaggio.
- ▶ Togliere la pompa ad alta pressione.

Peso del ciclista	Rhythm 34	Rhythm 36
Pressione minima dell'aria	40 psi (2,8 bar)	40 psi (2,8 bar)
54 - 59 kg	58 psi	55 psi
59 - 64 kg	63 psi	59 psi
64 - 68 kg	68 psi	63 psi
68 - 73 kg	72 psi	67 psi
73 - 77 kg	77 psi	72 psi
77 - 82 kg	82 psi	76 psi
82 - 86 kg	86 psi	80 psi
86 - 91 kg	91 psi	85 psi
91 - 95 kg	96 psi	89 psi
95 - 100 kg	100 psi	93 psi
100 - 104 kg	105 psi	97 psi
104 - 109 kg	110 psi	102 psi
109 - 113 kg	114 psi	106 psi
Pressione max.	120 psi (8,3 bar)	120 psi (8,3 bar)

Tabella 30: Pressioni di gonfiaggio della forcella pneumatica FOX

- ▶ Misurare la distanza che intercorre tra la corona e il parapolvere della forcella. Questo valore corrisponde all'escursione totale della forcella.
- ▶ Spingere l'O-ring verso il basso contro il parapolvere della forcella. Se non l'O-ring non è presente, applicare temporaneamente una fascetta legacavi al fodero.

- ▶ Indossare il normale abbigliamento da ciclista e collocare un peso normale nel portapacchi.
 - ▶ Sedersi sul pedalec assumendo la normale posizione di marcia e appoggiarsi (ad esempio a una parete o a un albero).
 - ▶ Scendere dal pedalec senza far comprimere la forcella.
 - ▶ Misurare la distanza che intercorre tra il parapolvere e l'O-ring o la fascetta legacavi. Questo valore misurato è la "SAG". Il valore consigliato della "SAG" è compreso tra il 15 % (sospensione rigida) e il 20 % (sospensione morbida) dell'escursione totale della forcella.
 - ▶ Aumentare o ridurre la pressione dell'aria fino ad ottenere la "SAG" desiderata.
- ⇒ Una volta raggiunta la "SAG" corretta, riserrare a fondo il cappuccio dell'aria blu ruotandolo in senso orario.

Se non si riesce ad ottenere la "SAG" desiderata, probabilmente si deve effettuare una regolazione interna. A tal fine rivolgersi al proprio rivenditore specializzato.



6.2.6.2 Regolazione del rebound

Il rebound definisce la velocità con cui la forcella si riestende in seguito alla compressione. La regolazione del rebound dipende dalla regolazione della pressione dell'aria. Una regolazione della "SAG" su valori maggiori richiede una regolazione minore del rebound.

- ▶ Ruotare completamente il regolatore del rebound in senso orario portandolo in posizione chiusa.



Figura 59: Regolatore del rebound FOX (1) sulla forcella

- ▶ Ruotare il regolatore del rebound in senso antiorario.
- ⇒ Regolare il rebound in modo che nel test la forcella si estenda più velocemente, ma senza raggiungere il fondo della corsa. Se raggiunge il fondo della corsa, la forcella si estende troppo velocemente e si blocca improvvisamente quando raggiunge la completa corsa di estensione. In tal caso si ode e si percepisce un leggero colpo.

6.2.7 Regolazione dell'ammortizzatore del carro posteriore Suntour

Solo per pedelec con questo equipaggiamento

6.2.7.1 Regolazione dell'escursione negativa della sospensione

Avviso

Se la pressione dell'aria nell'ammortizzatore del carro posteriore viene superata per eccesso o per difetto, l'ammortizzatore può subire danni irreparabili.

Non superare la pressione massima dell'aria di 300 psi (20 bar).

L'escursione negativa della sospensione (SAG) è la compressione dell'ammortizzatore del carro posteriore causata dal peso del ciclista e dall'attrezzatura (ad esempio uno zaino), dalla posizione seduta e dalla geometria del telaio. La "SAG" non è causata dalla marcia del veicolo. Ogni ciclista ha un peso diverso e assume una diversa posizione seduta. La "SAG" dipende dalla posizione e dal peso del ciclista e, a seconda dell'uso del pedelec e delle preferenze del ciclista, deve essere compresa tra il 25 % e il 30 % dell'escursione massima dell'ammortizzatore del carro posteriore.

- ▶ Portare il regolatore della compressione in posizione APERTO, per non influenzare la regolazione della SAG.
- ▶ Togliere il cappuccio dalla valvola dell'aria.
- ▶ Collegare una pompa per ammortizzatori ad alta pressione alla valvola.
- ▶ Regolare la pressione dell'aria dell'ammortizzatore in modo che corrisponda al peso del ciclista.

- ▶ Togliere la pompa ad alta pressione.
- ▶ Misurare la distanza che intercorre tra la guarnizione di gomma della camera pneumatica e l'estremità dell'ammortizzatore. Questo valore corrisponde all'escursione totale dell'ammortizzatore.
- ▶ Indossare il normale abbigliamento da ciclista e collocare un peso normale nel portapacchi. Sedersi sul pedelec assumendo la normale posizione di marcia e appoggiarsi, ad esempio, a una parete o a un albero.
- ▶ Spingere l'O-ring verso il basso contro la guarnizione di gomma della camera pneumatica.
- ▶ Scendere dal pedelec senza far comprimere la forcella.
- ▶ Misurare la distanza che intercorre tra la guarnizione di gomma della camera pneumatica e l'O-ring. Questo valore misurato è la "SAG". Il valore consigliato della "SAG" è compreso tra il 15 % (sospensione rigida) e il 25 % (sospensione morbida) dell'escursione totale dell'ammortizzatore.
- ▶ Aumentare o ridurre la pressione dell'aria fino ad ottenere la "SAG" desiderata.

6.2.7.2 Regolazione del rebound

Il rebound definisce la velocità con cui l'ammortizzatore del carro posteriore si riestende in seguito alla compressione. La regolazione del rebound dipende dalla regolazione della pressione dell'aria. Una regolazione della "SAG" su valori maggiori richiede una regolazione minore del rebound.



Figura 60: Regolatore del rebound Suntour (1) sull'ammortizzatore del carro posteriore

- ▶ Ruotare la rotella del regolatore del rebound in direzione – per aumentare la corsa di estensione.
- ▶ Ruotare la rotella del regolatore degli stadi di pressione in direzione + per ridurre la corsa di compressione.

6.2.7.3 Regolazione dello stadio di pressione

La regolazione dell'ammortizzatore del carro posteriore consente di regolare l'ammortizzatore in funzione delle caratteristiche del terreno. La regolazione dell'ammortizzatore definisce la velocità con cui l'ammortizzatore del carro posteriore rientra in seguito alla compressione.

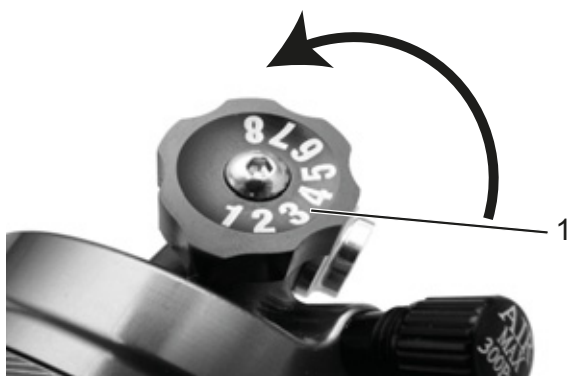


Figura 61: Regolatore della compressione Suntour sull'ammortizzatore del carro posteriore

- ▶ Ruotare il regolatore della compressione in direzione – per aumentare la corsa di estensione.
- ▶ Ruotare il regolatore della compressione in direzione + per ridurre la corsa di compressione.

6.2.8 Regolazione dell'ammortizzatore del carro posteriore FOX

Solo per pedelec con questo equipaggiamento

6.2.8.1 Regolazione dell'escursione negativa della sospensione

Avviso

Se la pressione dell'aria nell'ammortizzatore del carro posteriore viene superata per eccesso o per difetto, l'ammortizzatore può subire danni irreparabili.

Non superare la pressione massima dell'aria di 350 psi (24,1 bar). La pressione minima dell'aria della molla pneumatica di 50 psi (3,4 bar) deve essere rispettata.

L'escursione negativa della sospensione (SAG) è la compressione dell'ammortizzatore del carro posteriore causata dal peso del ciclista e dall'attrezzatura (ad esempio uno zaino), dalla posizione seduta e dalla geometria del telaio. La "SAG" non è causata dalla marcia del veicolo. Ogni ciclista ha un peso diverso e assume una diversa posizione seduta. La "SAG" dipende dalla posizione e dal peso del ciclista e, a seconda dell'uso del pedelec e delle preferenze del ciclista, deve essere compresa tra il 25 % e il 30 % dell'escursione massima dell'ammortizzatore del carro posteriore.

- ▶ Portare il regolatore della compressione in posizione APERTO.
- ▶ Regolare la pressione dell'aria dell'ammortizzatore in modo che corrisponda al peso del ciclista.
- ▶ Applicare la pompa ad alta pressione all'ammortizzatore. Comprimerne lentamente l'ammortizzatore per 10 volte per il 25 % dell'escursione, fino a ottenere la pressione desiderata. In questo modo si compensa la pressione dell'aria tra la camera pneumatica positiva e negativa; il valore della pressione indicato dal manometro della pompa cambia di conseguenza.

Togliere la pompa ad alta pressione.

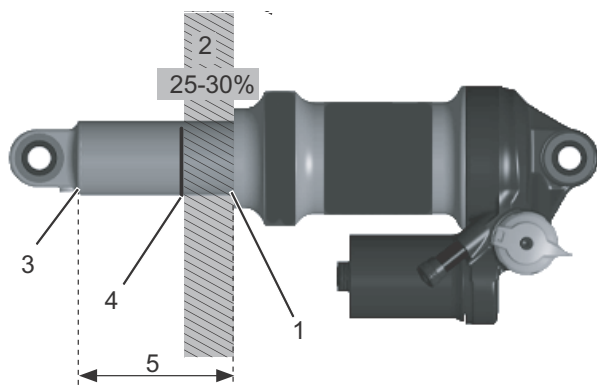


Figura 62: Ammortizzatore del carro posteriore FOX

L'escursione negativa (2) è pari alla distanza tra l'O-ring (4) e la guarnizione di gomma della camera pneumatica (1). L'escursione totale dell'ammortizzatore del carro posteriore (5) è pari alla distanza tra l'estremità dell'ammortizzatore del carro posteriore (3) e la guarnizione di gomma della camera pneumatica (1)

- ▶ Misurare la distanza che intercorre tra la guarnizione di gomma della camera pneumatica (1) e l'estremità dell'ammortizzatore (3). Questo valore corrisponde all'escursione totale dell'ammortizzatore (5).
- ▶ Indossare il normale abbigliamento da ciclista e collocare un peso normale nel portapacchi. Sedersi sul pedalec assumendo la normale posizione di marcia e appoggiarsi, ad esempio, a una parete o a un albero.
- ▶ Spingere l'O-ring (4) verso il basso contro la guarnizione di gomma della camera pneumatica (1).
- ▶ Scendere dal pedalec senza far comprimere la forcella.
- ▶ Misurare la distanza che intercorre tra la guarnizione di gomma della camera pneumatica e l'O-ring. Questo valore misurato è la "SAG". Il valore consigliato della "SAG" è compreso tra il 25 % (sospensione rigida) e il 30 % (sospensione morbida) dell'escursione totale dell'ammortizzatore (5).
- ▶ Aumentare o ridurre la pressione dell'aria fino ad ottenere la "SAG" desiderata.

6.2.8.2 Regolazione del rebound

Il rebound definisce la velocità con cui l'ammortizzatore del carro posteriore si riestende in seguito alla compressione. La regolazione del rebound dipende dalla regolazione della pressione dell'aria. Una regolazione della "SAG" su valori maggiori richiede una regolazione minore del rebound.

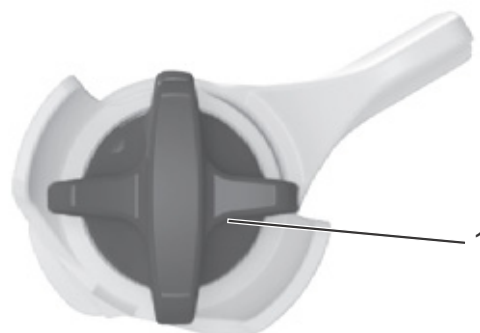


Figura 63: Regolatore del rebound FOX (1) sull'ammortizzatore del carro posteriore

- ▶ Ruotare completamente il regolatore del rebound in senso orario portandolo in posizione chiusa.
- ▶ Determinare la regolatore del rebound in base alla pressione dell'aria. Ruotare in senso antiorario il regolatore del rebound del numero di clic indicato nella tabella seguente:

Pressione dell'aria (psi)	Regolatore consigliata del rebound
< 100	Aperto (in senso antiorario)
100 - 120	11
120 - 140	10
140 - 160	9
160 - 180	8
180 - 200	7
200 - 220	6
220 - 240	5
240 - 260	4
260 - 280	3
280 - 300	2

Tabella 31: Pressioni di gonfiaggio della forcella pneumatica FOX

6.2.9 Rodaggio dei pattini o delle guarnizioni del freno

I freni a disco richiedono un periodo di rodaggio per il loro assestamento. La forza frenante aumenta al trascorrere del tempo. Si sia quindi consapevoli che durante il periodo di rodaggio la forza frenante può aumentare. Ciò si verifica anche dopo la sostituzione delle pastiglie o del disco del freno.

- ▶ Accelerare il pedelec fino a circa 25 km/h.
- ▶ Frenare il pedelec fino all'arresto completo.
- ▶ Ripetere questa operazione per 30 - 50 volte.
- ▶ Le guarnizioni e i dischi del freno sono rodati e offrono la capacità frenante ottimale.

6.3 Messaggi di errore

6.4 Messaggio di errore batteria

La batteria può visualizzare errori tramite combinazioni di accensione e lampeggio dei LED. Le combinazioni di accensione e lampeggio sono

formate da LED accesi (■), spenti (□) e lampeggianti (◻).



Tipo	Stato	Combinazione di accensione e lampeggio dei LED	Rimedio
Errore di sistema	Errore di comunicazione con il sistema del veicolo.		<ul style="list-style-type: none"> ▶ Controllare se il cavo di ricarica è collegato in modo stabile e corretto. ▶ Se il problema persiste, contattare il proprio rivenditore specializzato.
Protezione temperatura	Se la temperatura supera il limite di funzionamento garantito, la batteria si disattiva.		<ul style="list-style-type: none"> ▶ Mettere la batteria in un luogo fresco e non esposto all'irraggiamento solare diretto finché la sua temperatura interna non diminuisce a sufficienza. ▶ Se il problema persiste, contattare il proprio rivenditore specializzato.
Errore nell'autenticazione di sicurezza	Viene visualizzato se l'unità di trazione collegata non è originale. Viene visualizzato se uno dei cavi non è collegato.		<ul style="list-style-type: none"> ▶ Collegare una batteria originale e un'unità di trazione originale. ▶ Controllare lo stato dei cavi. ▶ Se il problema persiste, contattare il proprio rivenditore specializzato.
Errore di ricarica	Viene visualizzato se si verifica un errore durante il processo di ricarica.		<ul style="list-style-type: none"> ▶ Estrarre il connettore a spina tra la batteria e il caricabatterie. ▶ Premere il pulsante On/Off mentre è collegata solo la batteria. ▶ Se il problema persiste, contattare il proprio rivenditore specializzato.
Malfunzionamento della batteria	Errore elettrico nella batteria.		<ul style="list-style-type: none"> ▶ Collegare il caricabatterie alla batteria. ▶ Rimuovere il caricabatterie. ▶ Premere l'interruttore On/Off mentre è collegata solo la batteria. ▶ Se il problema persiste, contattare il proprio rivenditore specializzato.

Tabella 32: Messaggi di errore della batteria

6.5 Visualizzazione di avvisi

Codice	Causa	Limitazione	Rimedio
W011	La velocità di marcia non può essere determinata.	È possibile che la velocità massima fino alla quale viene offerta la pedalata assistita sia minore del normale.	<ul style="list-style-type: none"> ▶ Controllare se il sensore della velocità è montato correttamente. ▶ Se il problema persiste, contattare il proprio rivenditore specializzato.
W013	È possibile che il sensore di coppia non sia stato installato del tutto correttamente.	È possibile che la pedalata assistita sia minore del normale.	<ul style="list-style-type: none"> ▶ Togliere il piede dal pedale. ▶ Premere il pulsante On/Off della batteria e riaccendere il sistema. ▶ Se il problema persiste, contattare il proprio rivenditore specializzato.
W032	È possibile che al posto del deragliatore posteriore meccanico sia stato montato un deragliatore elettronico.	È possibile che la pedalata assistita offerta nel grado di pedalata assistita WALK sia minore del normale.	<ul style="list-style-type: none"> ▶ Rimontare il deragliatore anteriore per il quale è stato concepito il sistema. ▶ Se il problema persiste, contattare il proprio rivenditore specializzato.

Tabella 33: Elenco degli avvisi

6.6 Visualizzazione di messaggi di errore

Se un messaggio di errore viene visualizzato sull'intero display, per resettare la visualizzazione attenersi a una delle procedure sotto indicate.

- ▶ Premere il **pulsante On/Off (batteria)**.
- ▶ Togliere la batteria dal supporto.

Se il problema persiste, contattare il proprio rivenditore specializzato.

Codice	Causa	Limitazione	Rimedio
E010	È stato rilevato un errore di sistema.	Durante la marcia la pedalata assistita non viene offerta.	<ul style="list-style-type: none"> ▶ Premere il pulsante On/Off (batteria). ▶ Se il problema persiste, contattare il proprio rivenditore specializzato.
E013	Nel firmware dell'unità di trazione è stata rilevata un'anomalia.	Durante la marcia la pedalata assistita non viene offerta.	▶ Contattare il rivenditore specializzato.
E014	È possibile che il sensore della velocità sia stato montato in modo errato.	Durante la marcia la pedalata assistita non viene offerta.	▶ Contattare il rivenditore specializzato.
E020	È stato rilevato un errore di comunicazione tra la batteria e l'unità di trazione.	Durante la marcia la pedalata assistita non viene offerta.	<ul style="list-style-type: none"> ▶ Controllare che il cavo tra l'unità di trazione e la batteria sia collegato correttamente. ▶ Se il problema persiste, contattare il proprio rivenditore specializzato.
E021	La batteria collegata all'unità di trazione è conforme agli standard del sistema, ma non viene supportata.	Durante la marcia la pedalata assistita non viene offerta.	<ul style="list-style-type: none"> ▶ Premere il pulsante On/Off (batteria). ▶ Se il problema persiste, contattare il proprio rivenditore specializzato.
E022	La batteria collegata all'unità di trazione non è conforme agli standard del sistema.	Disattivazione di tutte le funzioni del sistema.	<ul style="list-style-type: none"> ▶ Premere il pulsante On/Off (batteria). ▶ Se il problema persiste, contattare il proprio rivenditore specializzato.
E030	Il deragliatore anteriore montato è diverso dal deragliatore anteriore configurato nel sistema.	Durante la marcia la pedalata assistita non viene offerta.	▶ Contattare il rivenditore specializzato.
E033	Il funzionamento del sistema non viene supportato dal firmware installato.	Durante la marcia la pedalata assistita non viene offerta.	▶ Contattare il rivenditore specializzato.
E043	È possibile che il firmware del display sia corrotto.	Durante la marcia la pedalata assistita non viene offerta.	▶ Contattare il rivenditore specializzato.

Tabella 34: Elenco degli avvisi

6.7 Accessori

Per i pedelec senza cavalletto laterale è consigliabile un cavalletto di sostegno in cui si può inserire la ruota anteriore o la ruota posteriore della bicicletta. Si consigliano i seguenti accessori:

Descrizione	Numero di articolo
Rivestimento di protezione per componenti elettrici	080-41000 ff
Borse portaoggetti componente del sistema*	080-40946
Cestello sulla ruota posteriore componente del sistema*	051-20603
Box per bicicletta componente del sistema*	080-40947
Cavalletto di sostegno universale	XX-TWO14B

Tabella 35: Accessori

* I componenti del sistema sono armonizzati con il portapacchi e assicurano una sufficiente stabilità grazie alla particolare trasmissione delle forze.

** I componenti del sistema sono armonizzati con il sistema di trazione.

6.7.1 Seggiolino per bambini



AVVERTENZA

Cadute dovute al seggiolino per bambini errato

Né il portapacchi né il tubo trasversale del pedelec è adatto per un seggiolino per bambini e può rompersi. Ne può derivare una caduta con conseguenti gravi lesioni del ciclista e del bambino.

Non fissare un seggiolino per bambini alla sella, al manubrio o al tubo trasversale.



ATTENZIONE

Cadute dovute a un uso inappropriato

Se si utilizza un seggiolino per bambini, le caratteristiche di guida e l'equilibrio del pedelec cambiano notevolmente. Ne possono derivare la perdita del controllo e una caduta con le conseguenti lesioni.

- ▶ Prima di utilizzare il pedelec in uno spazio pubblico, esercitarsi nell'uso sicuro del seggiolino per bambini.



ATTENZIONE

Pericolo di schiacciamento tra le molle scoperte

Il bambino può schiacciarsi le dita tra le molle scoperte o nel sistema meccanico aperto della sella o del canotto reggisella.

- ▶ Non montare una sella con molle scoperte quando si utilizza un seggiolino per bambini.
- ▶ Non montare un canotto reggisella ammortizzato con sistema meccanico aperto o con molle scoperte quando si utilizza un seggiolino per bambini

Avviso

- ▶ Attenersi alle disposizioni di legge per l'utilizzo di seggiolini per bambini.
- ▶ Attenersi alle avvertenze per l'uso e di sicurezza del seggiolino per bambini.
- ▶ Non superare il peso totale del pedelec.

Il rivenditore specializzato offre la sua consulenza per la scelta del sistema di seggiolino per bambini adatto al bambino e al pedelec.

Per mantenere la sicurezza, il primo montaggio di un seggiolino per bambini deve essere eseguito dal rivenditore specializzato.

Nel montaggio di un seggiolino per bambini, il rivenditore specializzato controlla che il seggiolino e il suo fissaggio siano adatti al pedelec, che tutti i componenti siano stati montati e saldamente fissati, che i cavi del cambio e del freno e le linee idrauliche ed elettriche siano eventualmente adattate, che la libertà di movimento del ciclista non venga limitata e che il peso totale consentito del pedelec non venga superato.

Il rivenditore specializzato dà una prima spiegazione e un addestramento di come usare il pedelec e il seggiolino per bambini.

Il rivenditore specializzato offre la sua consulenza per la scelta del sistema di seggiolino per bambini adatto al bambino e al pedelec.

Per mantenere la sicurezza, il primo montaggio di un seggiolino per bambini deve essere eseguito dal rivenditore specializzato.

Nel montaggio di un seggiolino per bambini, il rivenditore specializzato controlla che il seggiolino e il suo fissaggio siano adatti al pedelec, che tutti i componenti siano stati montati e saldamente fissati, che i cavi del cambio e del freno e le linee idrauliche ed elettriche siano eventualmente adattate, che la libertà di movimento del ciclista non venga limitata e che il peso totale consentito del pedelec non venga superato.

Il rivenditore specializzato dà una prima spiegazione e un addestramento di come usare il pedelec e il seggiolino per bambini.

6.7.2 Rimorchio della bicicletta



Cadute dovute all'avaria dei freni

Se il carico sul timone è eccessivo, il freno non è più in grado di svolgere la necessaria azione frenante. Il lungo spazio di frenata può causare la caduta o un incidente con le conseguenti lesioni.

- Non superare il carico sul timone indicato.

Avviso

- Si devono osservare le avvertenze per l'uso e di sicurezza del sistema di rimorchio.
- È necessario attenersi alle disposizioni di legge per l'utilizzo di rimorchi per bicicletta.
- Utilizzare solo sistemi di aggancio omologati.

Un pedelec omologato per l'uso di un rimorchio è munito del relativo segnale di avviso. Si devono utilizzare solo rimorchi il cui carico sul timone e la cui massa totale non superano i valori massimi consentiti.

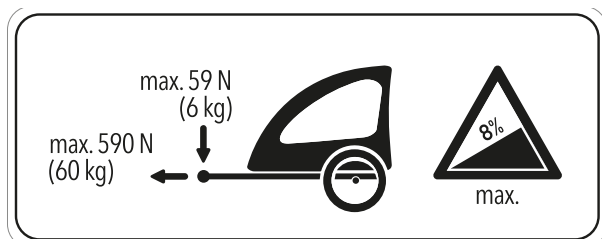


Figura 64: Cartello di avviso rimorchio

Il rivenditore specializzato offre la sua consulenza per la scelta del sistema di rimorchio adatto al pedelec. Per mantenere la sicurezza, il primo montaggio di un seggiolino per bambini deve essere pertanto eseguito dal rivenditore specializzato

6.7.3 Portapacchi

Il rivenditore specializzato offre la sua consulenza per la scelta di un portapacchi adatto.

Per mantenere la sicurezza, il primo montaggio di un portapacchi deve essere eseguito dal rivenditore specializzato.

Nel montaggio di un portapacchi, il rivenditore specializzato controlla che il portapacchi e il suo fissaggio siano adatti al pedelec, che tutti i componenti siano stati montati e saldamente fissati, che i cavi del cambio e del freno e le linee idrauliche ed elettriche siano eventualmente adattate, che la libertà di movimento del ciclista non venga limitata e che il peso totale consentito del pedelec non venga superato.

Il rivenditore specializzato dà una prima spiegazione e un addestramento di come usare il pedelec e il portapacchi.

6.8 Prima di ogni uso



Cadute dovute a danni non riconosciuti

La caduta del ciclista, un incidente o la caduta del solo pedelec può causare danni difficilmente riconoscibili, ad esempio al sistema frenante, ai bloccaggi rapidi o al telaio. La conseguenza può essere una caduta con gravi lesioni.

- Mettere fuori servizio il pedelec e incaricare un rivenditore specializzato di ispezionarlo.

Cadute dovute all'affaticamento dei materiali

Un uso intenso può portare all'affaticamento dei materiali. In caso di affaticamento dei suoi materiali, un componente può cedere improvvisamente. La conseguenza può essere una caduta con gravi lesioni.

- Mettere fuori servizio il pedelec non appena si riconoscono sintomi di affaticamento dei materiali. Incaricare il rivenditore specializzato di verificare la situazione.
- Incaricare periodicamente il rivenditore specializzato di eseguire un'ispezione. Nel corso dell'ispezione, il rivenditore specializzato cerca sintomi di affaticamento dei materiali del telaio, della forcella, della sospensione degli elementi ammortizzatori (se presenti) e dei componenti in materiali compositi del pedelec.

La radiazione termica (ad esempio riscaldamento) nelle immediate vicinanze causa l'infragilimento del carbonio. La conseguenza della rottura della parte di carbonio può essere una caduta con le conseguenti lesioni.

- Non esporre le parti in carbonio del pedelec a intense fonti di calore.

6.9 Lista di controllo prima di ogni uso

- Controllare il pedelec prima di ogni uso.

⇒ In caso di divergenze, non utilizzare il pedelec.

<input type="checkbox"/>	Controllare la completezza del pedelec.
<input type="checkbox"/>	Verificare la stabilità della batteria.
<input type="checkbox"/>	Controllare la pulizia, ad esempio delle luci, del catarifrangente e dei freni.
<input type="checkbox"/>	Controllare la stabilità dei parafanghi, del portapacchi e del carter della catena.
<input type="checkbox"/>	Controllare la concentricità e complanarità della ruota anteriore e posteriore. Ciò è particolarmente importante dopo aver trasportato il pedelec o averlo bloccato con una catena o un lucchetto.
<input type="checkbox"/>	Controllare le valvole la pressione degli pneumatici. Se necessario, correggere prima dell'uso.
<input type="checkbox"/>	In una bicicletta con freno a pattino idraulico controllare che la leva di bloccaggio sia completamente chiusa nella sua posizione finale.
<input type="checkbox"/>	Controllare il corretto funzionamento del freno della ruota anteriore e posteriore. A tal fine tirare le leve del freno a veicolo fermo per verificare che si percepisca la contropressione nella consueta posizione della leva del freno. Il freno non deve perdere liquido dei freni.
<input type="checkbox"/>	Controllare il funzionamento della luce di marcia.
<input type="checkbox"/>	Controllare l'assenza di rumori inconsueti, vibrazioni, odori, alterazioni cromatiche, deformazioni, cricche, rigature, abrasioni o usura. La loro presenza indica l'affaticamento dei materiali.
<input type="checkbox"/>	Verificare che il sistema di sospensione non presenti cricche, avvallamenti, protuberanze, parti ossidate o fuoriuscite di olio. Controllare anche nelle zone non in vista sul lato inferiore del pedelec.
<input type="checkbox"/>	Comprimere il sistema di sospensione con il peso del corpo. Se si percepisce troppo morbido, regolarlo sul valore SAG ottimale.
<input type="checkbox"/>	Controllare che i bloccaggi rapidi eventualmente utilizzati siano chiusi e si trovino nella loro posizione finale. Assicurarsi che tutte le viti di fissaggio dei sistemi ad albero ad innesto eventualmente utilizzati siano serrate con la corretta coppia meccanica.
<input type="checkbox"/>	Prestare attenzione alla percezione di sensazioni anomale in fase di frenata o mentre si pedala o si sterza.
<input type="checkbox"/>	Nei pedelec con sistema ABS verificare che la spia di controllo ABS si accenda correttamente.

6.10 Uso del cavalletto laterale

ATTENZIONE

Cadute dovute al cavalletto laterale abbassato

Il cavalletto laterale non si solleva automaticamente. La marcia con cavalletto laterale abbassato comporta il pericolo di cadere.

- ▶ Prima della marcia sollevare completamente il cavalletto laterale.

Avviso

L'elevata forza peso del pedelec può far affondare il cavalletto laterale in una superficie molle e il pedelec può inclinarsi e cadere a terra.

- ▶ Parcheggiare il pedelec su un terreno solido e piano.
- ▶ L'equilibrio deve essere verificato specialmente se il pedelec è munito di accessori o è carico.

6.10.1 Sollevamento del cavalletto laterale

- ▶ Prima della marcia sollevare completamente il cavalletto laterale con un piede.

6.10.1.1 Parcheggio del pedelec

- ▶ Prima di parcheggiare abbassare completamente il cavalletto laterale con un piede.
- ▶ Parcheggiare delicatamente il pedelec e controllarne la stabilità.

6.11 Utilizzo del portapacchi

ATTENZIONE

Cadute dovute al portapacchi carico

Con *portapacchi* carico, il comportamento di marcia del pedelec cambia, specialmente quello di sterzata e di frenata. Ciò può portare alla perdita del controllo. La conseguenza può essere una caduta con gravi lesioni.

- ▶ Prima di utilizzare il pedelec in uno spazio pubblico, esercitarsi nell'uso sicuro del *portapacchi* carico.

ATTENZIONE

Cadute dovute al bagaglio non messo in sicurezza

Gli oggetti non ben fissati al *portapacchi*, ad esempio cinghie, possono impigliarsi nella ruota posteriore. La conseguenza può essere una caduta con gravi lesioni.

Gli oggetti fissati al portapacchi possono coprire i *catarifrangenti* e la *luce di marcia* del pedelec. Il pedelec può essere non visto nel traffico stradale. La conseguenza può essere una caduta con gravi lesioni.

- ▶ Fissare sufficientemente gli oggetti messi sul *portapacchi*.
- ▶ Gli oggetti fissati al *portapacchi* non devono coprire i *catarifrangenti*, il *faro* o il *fanale posteriore*.

Pericolo di schiacciamento delle dita nella molla del portapacchi

La molla del *portapacchi* esercita un'elevata forza di serraggio. Sussiste il pericolo di schiacciarsi le dita.

- ▶ Non far chiudere la molla del portapacchi in modo incontrollato.
- ▶ Nella chiusura della molla del portapacchi prestare attenzione alla posizione delle dita.

Avviso

Sul *portapacchi* è indicata la sua portata massima.

- ▶ Non superare in nessun caso il *peso totale* consentito quando si carica il pedelec.
- ▶ Non superare in nessun caso la portata massima del portapacchi.
- ▶ Non modificare il *portapacchi*.
- ▶ Distribuire il bagaglio sul lato sinistro e destro del pedelec nel modo più equilibrato possibile.
- ▶ Si consiglia l'utilizzo di borse e di cestelli portaoggetti.

6.12 Batteria

AVVERTENZA

Pericolo di incendio e di esplosione dovuto a una batteria difettosa

Una batteria danneggiata o difettosa può portare all'avaria del sistema elettronico di sicurezza. La tensione residua può causare un cortocircuito. La batteria può incendiarsi ed esplodere.

- ▶ Mettere immediatamente fuori servizio una batteria che presenta danni esterni e non ricaricarla.
- ▶ Far funzionare la batteria e gli accessori solo in uno stato perfettamente funzionante.
- ▶ Utilizzare solo batterie omologate per il pedelec specifico.
- ▶ Non utilizzare la batteria se i cavi di collegamento o i contatti sono danneggiati.
- ▶ Utilizzare la batteria solo per pedelec dei sistemi BOSCH. Solo così la batteria viene protetta da sovraccarichi pericolosi.
- ▶ Se una batteria si deforma o inizia a emettere fumo, mantenersi a distanza, interrompere l'alimentazione elettrica sulla presa di corrente e chiamare subito i vigili del fuoco.
- ▶ Non estinguere l'incendio di una batteria danneggiata con acqua e non portarla a contatto con l'acqua.
- ▶ Dopo una caduta o un urto senza danni esterni all'involucro, mettere fuori servizio e osservare la batteria per almeno 24 ore.
- ▶ Le batterie difettose sono materiali pericolosi. Smaltire correttamente le batterie difettose prima possibile.
- ▶ Fino allo smaltimento immagazzinarle in un luogo asciutto. Non immagazzinare sostanze infiammabili nello stesso ambiente.
- ▶ Non aprire e non riparare mai la batteria.
- ▶ Ricaricare la batteria prima dell'uso. Utilizzare solo il caricabatterie fornito in dotazione.
- ▶ Evitare grandi sbalzi termici.

ATTENZIONE

Ustione chimica della pelle e degli occhi dovuta alla batteria danneggiata

Da una batteria danneggiata o difettosa possono fuoriuscire liquidi e vapori. Anche una temperatura eccessiva può causare la fuoriuscita del liquido dalla batteria e il danneggiamento dell'involucro. Questi liquidi possono irritare le vie respiratorie e provocare ustioni.

- ▶ Non venire a contatto con i liquidi fuoriusciti:
 - In caso di contatto con gli occhi o di disturbi, recarsi immediatamente da un medico.
 - In caso di contatto con la pelle, lavare immediatamente con acqua.
 - Ventilare bene l'ambiente.
- ▶ Proteggere la batteria da temperature maggiori di 60 °C, ad esempio dall'irraggiamento solare permanente.

Pericolo di incendio e di esplosione dovuto al cortocircuito

Piccoli oggetti metallici possono cortocircuitare i contatti della batteria. La batteria può incendiarsi ed esplodere.

- ▶ Tenere lontani graffette, viti, monete, chiavi e altri piccoli oggetti metallici e non infilarli nella batteria.

Pericolo di incendio e di esplosione dovuto all'infiltrazione di acqua

La batteria è protetta solo contro gli spruzzi d'acqua. L'infiltrazione di acqua può causare un cortocircuito. La batteria può incendiarsi ed esplodere.

- ▶ Non immergere la batteria in acqua.
- ▶ Non pulire mai la batteria con un'idropulitrice ad alta pressione.
- ▶ Se vi è motivo di supporre che nella batteria si è infiltrata acqua, mettere la batteria fuori servizio.

Avviso

Durante il trasporto o la marcia del pedelec, la chiave ancora inserita può rompersi o il bloccaggio può aprirsi accidentalmente.

- ▶ Estrarre la chiave della serratura della batteria subito dopo l'uso.
- ▶ Si consiglia di agganciare la chiave a un portachiavi.

- ✓ Prima di smontare o montare la batteria, spegnere la batteria e il sistema di trazione.

6.12.1 Batteria laterale sul tubo trasversale

- ✓ Prima di smontare o montare la batteria, spegnere la batteria e il sistema di trazione.

6.12.1.1 Montaggio della batteria

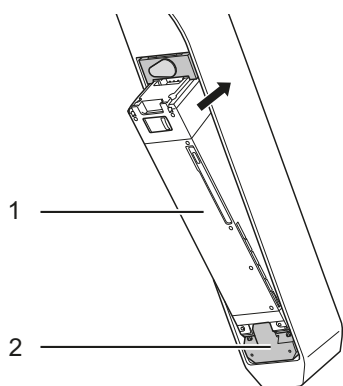


Figura 65: Applicazione della batteria (1) sul supporto (2)

- ▶ Collocare la batteria sui contatti del supporto inferiore della batteria. Spingere la batteria verso l'interno.
- ⇒ All'innesto viene emesso un clic.
- ▶ Bloccare la batteria chiudendo a chiave. Estrarre la chiave.
- ▶ Verificare il corretto bloccaggio e la stabilità della batteria.

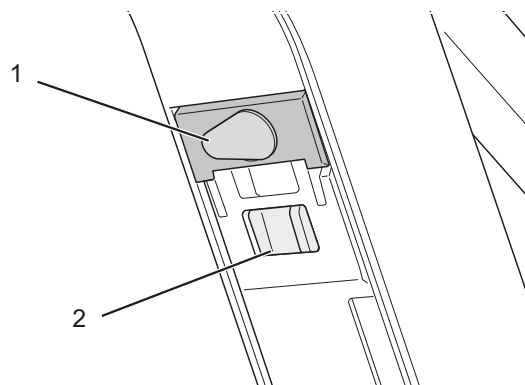


Figura 66: Coperchio della chiave chiuso (1) e copertura del connettore di ricarica (2)

- ▶ Prima della partenza verificare che il coperchio della chiave e la copertura del connettore di ricarica siano chiusi.

6.12.1.2 Smontaggio della batteria

- ▶ Rimuovere il coperchio della chiave.
- ▶ Inserire la chiave nel cilindro della serratura del supporto della batteria. La posizione della chiave non influenza il supporto della batteria. La chiave può essere impiegata indipendentemente dalla posizione della chiave. La chiave non può essere estratta se non si trova in posizione di inserimento.

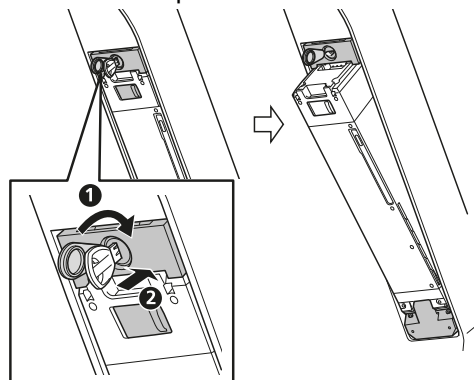


Figura 67: Smontaggio e montaggio della batteria sul tubo trasversale

- ▶ Ruotare la chiave in senso orario per sbloccare la batteria (1) e spingere la chiave verso l'interno (2).
- ⇒ La batteria è sbloccata
- ▶ Sostenere la batteria con una mano per impedire che cada. Estrarre la chiave e riapplicare la copertura della serratura della batteria. Estrarre la batteria afferrandola per la maniglia.

6.12.2 Ricarica della batteria

⚠️ AVVERTENZA

Pericolo di incendio e di esplosione dovuto a una batteria difettosa

Una batteria danneggiata o difettosa può portare all'avaria del sistema elettronico di sicurezza. La tensione residua può causare un cortocircuito. La batteria può incendiarsi ed esplodere.

- ▶ Non ricaricare mai una batteria difettosa.

⚠️ ATTENZIONE

Incendio dovuto al surriscaldamento del caricabatterie

Il caricabatterie si riscalda mentre ricarica la batteria. La conseguenza di un raffreddamento insufficiente può essere un incendio o l'ustione delle mani.

- ▶ Non utilizzare il caricabatterie su una superficie facilmente infiammabile (ad esempio carta, moquette, ecc.).
- ▶ Non coprire il caricabatterie durante il processo di ricarica.
- ▶ Non lasciare mai la batteria incustodita durante la ricarica.

Folgorazione elettrica dovuta all'infiltrazione di acqua

L'infiltrazione di acqua nel caricabatterie comporta il rischio di folgorazione elettrica.

- ▶ Non ricaricare la batteria all'aperto.

Folgorazione elettrica dovuta al danneggiamento

Il danneggiamento del caricabatterie, dei cavi e dei connettori aumenta il rischio di folgorazione elettrica.

- ▶ Prima di ogni uso controllare il caricabatterie, i cavi e i connettori. Non utilizzare un caricabatterie difettoso.

Avviso

- ▶ Se durante il processo di ricarica si verifica un errore, viene visualizzato un messaggio di sistema. Mettere subito fuori servizio il caricabatterie e la batteria e attenersi alle istruzioni.

- ✓ La temperatura ambiente durante il processo di ricarica deve avere un valore compreso tra 0 °C e 40 °C.
 - ✓ Per ricaricarla, la batteria può rimanere montata sul pedelec o essere smontata da esso.
 - ✓ L'interruzione del processo di ricarica non danneggia la batteria.
 - ✓ In un pedelec munito di due batterie, il processo di ricarica viene avviato per entrambe le batterie tramite la batteria sul portapacchi.
- ▶ Rimuovere la copertura di gomma della batteria.
 - ▶ Collegare la spina di rete del caricabatterie a una normale presa elettrica con contatto di terra.

Dati di allacciamento	230 V, 50 Hz
-----------------------	--------------

Avviso

- ▶ Attenzione alla tensione di rete! La tensione della sorgente di energia elettrica deve coincidere con il valore indicato sulla targhetta di identificazione del caricabatterie. I caricabatterie la cui targhetta di identificazione riporta 230 V possono essere collegati anche a una sorgente a 220 V.
- ▶ Collegare il cavo di ricarica al connettore di ricarica della batteria.
- ✓ Il processo di ricarica si avvia automaticamente.
- ▶ Dopo l'inizio del processo di ricarica, il LED verde del caricabatterie è acceso.

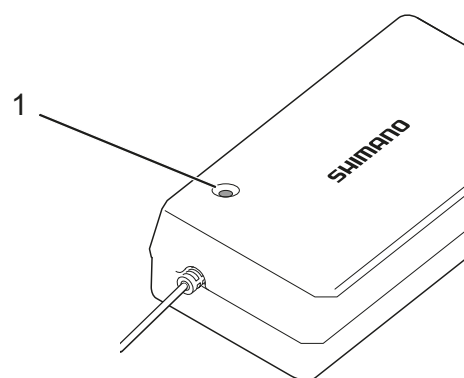




Figura 68: LED del caricabatterie

Il LED del caricabatterie può assumere 3 stati:

	Stato	Significato
	Acceso	Il caricabatterie ricarica la batteria.
	Lampeggiante	Si è verificato un errore di ricarica.
	Spento	Batteria non collegata al caricabatterie

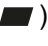


ATTENZIONE

Pericolo di incendio e di esplosione dovuto a una batteria difettosa

Una batteria danneggiata o difettosa può portare all'avaria del sistema elettronico di sicurezza. La tensione residua può causare un cortocircuito. La batteria può incendiarsi ed esplodere.

- ▶ Se una batteria si deforma o inizia a emettere fumo, mantenersi a distanza, interrompere l'alimentazione elettrica sulla presa di corrente e chiamare subito i vigili del fuoco.
- ▶ Non estinguere l'incendio di una batteria danneggiata con acqua e non portarla a contatto con l'acqua.

Avviso

- ▶ Se durante il processo di ricarica si verifica un errore, viene visualizzato un messaggio di sistema. Mettere subito fuori servizio il caricabatterie e la batteria e attenersi alle istruzioni.
- ▶ Lo stato di carica corrente può essere verificato per mezzo della combinazione di accensione e lampeggio dei LED situati sulla batteria. Le combinazioni di accensione e lampeggio sono formate da LED accesi (), spenti () e lampeggianti ().

- ▶ Lo stato di carica può essere controllato azionando l'interruttore On/Off della batteria.








	100 - 81 %
	80 - 61 %
	60 - 41 %
	40 - 21 %
	20 - 1 %
	0 % se la batteria non è montata sul pedecec
	0 % se la batteria è montata sul pedecec

Tabella 36: Stato di carica della batteria

- ⇒ Il processo di ricarica è terminato quando i LED dell'indicatore di funzionamento e dello stato di carica si spengono.

6.13 Sistema di trazione elettrica

6.13.1 Attivazione del sistema di trazione



Cadute dovute all'impossibilità di frenare

Il sistema di trazione attivato può essere messo in marcia esercitando una forza sui pedali.

L'attivazione accidentale del sistema di trazione senza poter raggiungere il freno può causare cadute con le conseguenti lesioni.

- ▶ Non avviare il sistema di trazione elettrica o disattivarlo immediatamente se non si può raggiungere con sicurezza il freno.

- ✓ Nel pedelec è montata una batteria sufficientemente carica.
- ✓ Non tenere i piedi sui pedali mentre si accende il veicolo. Se durante l'accensione si spostano i pedali, si verifica un errore di sistema.
- ✓ La batteria è bloccata. La chiave è stata rimossa.
- ✓ Durante il processo di ricarica il sistema non può essere acceso.

Il sistema di trazione può essere attivato in 2 modi diversi:

6.13.1.1 Attivazione per mezzo del display

- ▶ Premere il **pulsante On/Off (display)** e tenerlo premuto per 2 secondi.

6.13.1.2 Attivazione per mezzo della batteria

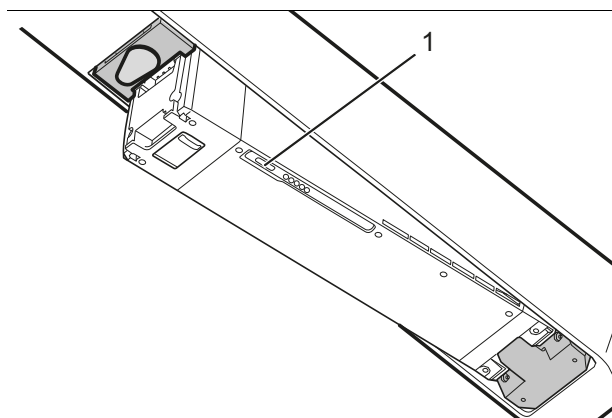


Figura 69: Pulsante On/Off sulla batteria

- ▶ Premere brevemente il **pulsante On/Off (batteria)**.
 - ⇒ Il LED si accende e indica la capacità restante della batteria.
 - ⇒ Con sistema di trazione attivato, applicando una forza sufficiente sui pedali si attiva la trazione.

6.13.2 Disattivazione del sistema di trazione

Dopo dieci minuti dall'ultimo comando, il sistema si disattiva automaticamente.

Il sistema di trazione può essere disattivato in 2 modi diversi:

6.13.2.1 Disattivazione per mezzo del display

- ▶ Premere il **pulsante On/Off (display)** e tenerlo premuto per 2 secondi.

6.13.2.2 Disattivazione per mezzo della batteria

- ▶ Premere il **pulsante On/Off (batteria)** e tenerlo premuto per 6 secondi.
 - ⇒ Con sistema di trazione attivato, applicando una forza sufficiente sui pedali si attiva la trazione.

6.13.3 Display



ATTENZIONE

Cadute dovute alla distrazione

La mancata concentrazione nel traffico aumenta il rischio di incidenti. La conseguenza può essere una caduta con gravi lesioni.

- ▶ Non farsi distrarre dal display.
- ▶ Arrestare il pedelec prima di immettere sul display qualcosa di diverso dal livello di pedalata assistita. Immettere i dati solo a veicolo fermo.

Avviso

- ▶ Non utilizzare il display come maniglia. Se si solleva il pedelec per il display, quest'ultimo potrebbe subire danni irreparabili.

Il display viene comandato per mezzo dei tasti del display (II) e del terminale di comando sinistro (I). Il terminale di comando destro (III) serve a cambiare i rapporti.

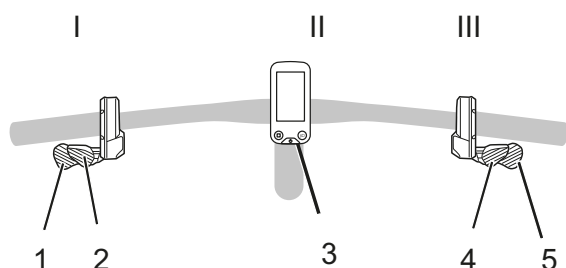


Figura 70: Schema del terminale di comando

	Nome
1	Leva di assistenza lunga
2	Leva di assistenza corta
3	Display
4	Leva del cambio lunga
5	Leva del cambio corta

Tabella 37: Schema del terminale di comando

6.13.3.1 Uso della luce di marcia

- ✓ Il sistema di trazione deve essere acceso.
- ▶ Premere il pulsante della luce.
- ⇒ La luce si accende. Il display visualizza il simbolo della luce di marcia.
- ▶ Premere il pulsante della luce.

La luce si spegne.

6.13.4 Uso della funzione di assistenza di spinta



ATTENZIONE

Lesioni dovute ai pedali

Per ragioni costruttive, i pedali girano anche quando si utilizza la funzione di assistenza di spinta.

- ▶ Durante l'utilizzo della funzione di assistenza di spinta, il pedelec deve essere condotto con entrambe le mani.
- ▶ Prevedere uno spazio libero sufficiente per i pedali.

La funzione di assistenza di spinta favorisce la spinta del pedelec da parte del ciclista. La velocità massima in questa condizione è di 6 km/h. La forza di trazione della funzione di assistenza di spinta e la sua velocità possono essere influenzate dalla scelta del rapporto. Per proteggere il sistema di trazione, in salita è consigliabile scegliere il primo rapporto.

6.13.4.1 Scelta del grado di pedalata assistita WALK

- ▶ Premere e tenere premuta la **leva di assistenza lunga** per circa 2 secondi.
- ⇒ Viene visualizzato il grado di pedalata assistita WALK.
- ⇒ Se durante il cambio rapporto viene emesso un segnale acustico di avviso, non è possibile passare al grado di pedalata assistita WALK. Ciò può accadere perché la velocità corrente non è di 0 km/h o perché si esercita pressione sui pedali, ecc.
- ▶ Rilasciare la **leva di assistenza lunga**.

6.13.4.2 Attivazione della funzione di assistenza di spinta

- Premere la **leva di assistenza lunga** per attivare la funzione di assistenza di spinta.

Disattivazione della funzione di assistenza di spinta

- Rilasciare la **leva di assistenza lunga** per disattivare la funzione di assistenza di spinta.

6.13.4.3 Uscita dal grado di pedalata assistita WALK

- Premere la **leva di assistenza corta** per ritornare dal grado di pedalata assistita WALK all'ultimo grado di pedalata assistita precedentemente utilizzato.
- Se la **leva di assistenza lunga** non viene tirata per più di un minuto, si ripristina il grado di pedalata assistita precedentemente utilizzato.

6.13.4.4 Scelta del grado di pedalata assistita

Vengono offerti i seguenti gradi di pedalata assistita:

Visualizzazione	Descrizione
BOOST	Grado di pedalata assistita elevato
TRAIL	Grado di pedalata assistita normale
ECO	Grado di pedalata assistita basso
OFF	Pedalata assistita disattivata
WALK	Funzione di assistenza di spinta attivata

Tabella 38: Elenco dei gradi di pedalata assistita

- Premere brevemente la **leva di assistenza lunga** per aumentare il grado di pedalata assistita.
- Premere la **leva di assistenza corta** per ridurre il grado di pedalata assistita.

6.13.5 Cambio delle informazioni sul percorso

Si può passare dall'una all'altra delle informazioni sul percorso visualizzate.

- Premere ripetutamente e brevemente il **pulsante (display)** fino alla visualizzazione dell'*informazione sul percorso* desiderata.

Visualizzazione	Funzione
DST	Distanza percorsa dall'ultimo reset
ODO	Visualizzazione della distanza totale percorsa (non modificabile)
GAMMA	Autonomia prevista con la carica corrente della batteria *1

Tabella 39: Informazioni sul percorso

Visualizzazione	Funzione
TEMP	Possibile durata di marcia *1 *2 *3
MED	Velocità media *3
MAX	Velocità massima raggiunta *3
CADENZA	Numero di giri della pedivella al minuto *3

Tabella 39: Informazioni sul percorso

*1 I valori numerici per la possibile distanza percorsa sono approssimativi e vanno utilizzati solo a scopo di riferimento.

*2 Questi dati vengono visualizzati come segue:

1. GAMMA
2. HIGH
3. NORM
4. ECO

*3 Visualizzazione opzionale.

6.13.5.1 Apertura del menu delle impostazioni

- ✓ Modificare le impostazioni è possibile solo a veicolo fermo.

- Premere il **pulsante (display)**.
- Premere brevemente e ripetutamente la **leva di assistenza lunga** o la **leva di assistenza corta** per navigare nel menu.

Visualizzazione	Funzione
ELIMINA	Cancellazione delle impostazioni
OROLOGIO	Impostazione dell'ora
START MODE	Imposta il rapporto alla partenza
RETROILLUMINAZIONE	Regolazione della retroilluminazione
LUMINOSITÀ	Impostazione della luminosità del display
BIP	Attivazione e disattivazione del segnale acustico
UNITÀ	Impostazione dell'unità di misura della distanza percorsa: km/h / Mh
LINGUA	Impostazione della lingua
OPZIONE SFONDO CARATTERE	Impostazione del colore
REGOLAZIONE	Impostazione del cambio elettronico
IMPOSTAZIONE CAMBIO	Adattamento dell'istante di cambio rapporto
AVVISO CAMBIO MARCIA	Attivazione e disattivazione dell'indicatore di cambio marcia
AZZER. PROTEZIONE RD	Attivazione del reset del deragliatore posteriore
ESCI	Ritorno alla pagina principale

Tabella 40: Informazioni sul percorso

6.13.5.2 Chiusura del menu delle impostazioni

- ▶ Premere ripetutamente la **leva di assistenza lunga** o la **leva di assistenza corta** fino a marcare ESCI.
 - ▶ Premere il **pulsante (display)**.
- ⇒ Il *menu delle impostazioni* è chiuso.

6.13.5.3 Cancellazione dell'informazione sul percorso

La distanza percorsa DST può essere azzerata. Azzerando la distanza, vengono azzerati anche TEMP, MED e MAX.

- ✓ Il *menu delle impostazioni* è aperto.
 - ▶ Premere ripetutamente la **leva di assistenza lunga** o la **leva di assistenza corta** fino alla visualizzazione di ELIMINA.
 - ▶ Premere il **pulsante (display)**.
- ⇒ Vengono visualizzate tre possibilità di scelta:

Visualizzazione	Funzione
ESCI	Ritorno alla pagina dell'elenco del menu
DST	Cancellazione delle informazioni sul percorso
Preimpostazione	Reset delle impostazioni del computer del veicolo *

Tabella 41: Possibilità di modifica informazioni sul percorso

- ⇒ * Gli elementi e i valori standard che vengono resettati da [Preimpostazione] sono:

Funzione	Regolazione
Retroilluminazione	ON
Bip	ON
Unità	km
Lingua	English
Luminosità	3
Opzione sfondo carattere	Bianco

Tabella 42: Possibilità di modifica informazioni sul percorso

- ▶ Premere la **leva di assistenza lunga** o la **leva di assistenza corta** fino a marcare DST.
 - ▶ Premere il **pulsante (display)**.
- ⇒ I dati sono stati cancellati.
- ⇒ Il display ritorna a visualizzare la pagina iniziale.

6.13.5.4 Impostazione dell'ora

Configurare le impostazioni dell'orologio. Impostare prima le ore e poi i minuti. I valori possono essere cambiati rapidamente tenendo premuta la **leva di assistenza lunga** o la **leva di assistenza corta**.

- ✓ Il *menu delle impostazioni* è aperto.
 - ▶ Premere ripetutamente la **leva di assistenza lunga** o la **leva di assistenza corta** fino alla visualizzazione di OROLOGIO.
 - ▶ Premere il **pulsante (display)**.
- ⇒ L'ora impostata viene visualizzata. L'indicatore delle ore è evidenziato.
- ▶ Premere ripetutamente la **leva di assistenza lunga** o la **leva di assistenza corta** fino alla visualizzazione dell'ora desiderata.
 - ▶ Premere il **pulsante (display)**.
- ⇒ L'indicatore dei minuti è evidenziato.
- ▶ Premere ripetutamente la **leva di assistenza lunga** o la **leva di assistenza corta** fino alla visualizzazione dei minuti desiderati.
 - ▶ Premere il **pulsante (display)**.
- ⇒ Il display ritorna a visualizzare la pagina iniziale.

6.13.5.5 Impostazione del rapporto alla partenza

Se il rapporto alla partenza [Start mode] è attivato, alla partenza si utilizza il rapporto scelto. È possibile che si innesti automaticamente il rapporto preimpostato quando di parte da fermo.

- ✓ Il *menu delle impostazioni* è aperto.
- ▶ Premere ripetutamente la **leva di assistenza lunga** o la **leva di assistenza corta** fino alla visualizzazione di START MODE.
- ▶ Premere il **pulsante (display)**.

- ⇒ Vengono visualizzate due possibilità di scelta:

Visualizzazione	Funzione
OFF	Rapporto alla partenza disattivato
[1 - 11]	Rapporto 1 - 11

Tabella 43: Possibilità di modifica rapporto alla partenza

- ▶ Premere ripetutamente la **leva di assistenza lunga** o la **leva di assistenza corta** fino a marcare l'impostazione desiderata.

- ▶ Premere il **pulsante (display)**.
- ⇒ Il rapporto alla partenza selezionato è attivato.
- ⇒ Il display ritorna a visualizzare la pagina iniziale.

6.13.5.6 Modifica della retroilluminazione

- ✓ Il *menu delle impostazioni* è aperto.
- ▶ Premere ripetutamente la **leva di assistenza lunga** o la **leva di assistenza corta** fino alla visualizzazione di RETROILLUMINAZIONE.
- ▶ Premere il **pulsante (display)**.
- ⇒ Vengono visualizzate tre possibilità di scelta:

Visualizzazione	Funzione
ON	Luce costantemente accesa.
OFF	Luce costantemente spenta.
MANUALE	Si accende e si spegne insieme alla luce alimentata dalla batteria

Tabella 44: Possibilità di modifica luce

- ▶ Premere brevemente la **leva di assistenza lunga** o la **leva di assistenza corta** fino a marcare la funzione desiderata.
- ▶ Premere il **pulsante (display)**.
- ⇒ Le impostazioni della luce sono state modificate.
- ⇒ Il display ritorna a visualizzare la pagina iniziale.

6.13.5.7 Modifica della LUMINOSITÀ

- ✓ Il *menu delle impostazioni* è aperto.
- ▶ Premere ripetutamente la **leva di assistenza lunga** o la **leva di assistenza corta** fino alla visualizzazione di LUMINOSITÀ.
- ▶ Premere il **pulsante (display)**.
- ⇒ Si può scegliere una tra 5 opzioni di luminosità.
- ⇒ Premere brevemente la **leva di assistenza lunga** o la **leva di assistenza corta** fino a marcare la funzione desiderata.
- ▶ Premere il **pulsante (display)**.
- ⇒ La luminosità è stata modificata.
- ⇒ Il display ritorna a visualizzare la pagina iniziale.

6.13.5.8 Modifica del segnale acustico

- ✓ Il *menu delle impostazioni* è aperto.
- ▶ Premere ripetutamente la **leva di assistenza lunga** o la **leva di assistenza corta** fino alla visualizzazione di BIP.
- ▶ Premere il **pulsante (display)**.
- ⇒ Vengono visualizzate due possibilità di scelta:

Visualizzazione	Funzione
ON	Segnale acustico costantemente attivato.
OFF	Segnale acustico costantemente disattivato.

Tabella 45: Possibilità di modifica segnale acustico

- ▶ Premere brevemente la **leva di assistenza lunga** o la **leva di assistenza corta** fino a marcare la funzione desiderata.
- ▶ Premere il **pulsante (display)**.
- ⇒ Il segnale acustico è stato modificato.
- ⇒ Il display ritorna a visualizzare la pagina iniziale.

6.13.5.9 Modifica dell'unità di misura

- ✓ Il *menu delle impostazioni* è aperto.
- ▶ Premere ripetutamente la **leva di assistenza lunga** o la **leva di assistenza corta** fino alla visualizzazione di UNITÀ.
- ▶ Premere il **pulsante (display)**.
- ⇒ Vengono visualizzate due possibilità di scelta:

Visualizzazione	Funzione
KM	Unità di misura in km.
MILE	Unità di misura in miglia

Tabella 46: Possibilità di modifica unità di misura

- ▶ Premere brevemente la **leva di assistenza lunga** o la **leva di assistenza corta** fino a marcare la funzione desiderata.
- ▶ Premere il **pulsante (display)**.
- ⇒ L'unità di misura è stata modificata.
- ⇒ Il display ritorna a visualizzare la pagina iniziale.

6.13.5.10 Modifica della lingua

- ✓ Il *menu delle impostazioni* è aperto.
 - ▶ Premere ripetutamente la **leva di assistenza lunga** o la **leva di assistenza corta** fino alla visualizzazione di LINGUA.
 - ▶ Premere il **pulsante (display)**.
- ⇒ Vengono visualizzate sei possibilità di scelta:

Lingua
ENGLISH
Français
Deutsch
Nederlands
Italiano
Español

Tabella 47: Possibilità di modifica lingua

- ▶ Premere brevemente la **leva di assistenza lunga** o la **leva di assistenza corta** fino a marcare la lingua desiderata.
 - ▶ Premere il **pulsante (display)**.
- ⇒ La lingua è stata modificata.
- ⇒ Il display ritorna a visualizzare la pagina iniziale.

6.13.5.11 Modifica opzione sfondo carattere

- ✓ Il *menu delle impostazioni* è aperto.
 - ▶ Premere ripetutamente la **leva di assistenza lunga** o la **leva di assistenza corta** fino alla visualizzazione di OPZIONE SFONDO CARATTERE.
 - ▶ Premere il **pulsante (display)**.
- ⇒ Vengono visualizzate due possibilità di scelta:

Visualizzazione	Funzione
BIANCO	Caratteri neri su sfondo bianco
NERO	Caratteri bianchi su sfondo nero

Tabella 48: Possibilità di modifica opzione sfondo carattere

- ▶ Premere brevemente la **leva di assistenza lunga** o la **leva di assistenza corta** fino a marcare la funzione desiderata.
 - ▶ Premere il **pulsante (display)**.
- ⇒ L'opzione sfondo carattere è stata modificata.
- ⇒ Il display ritorna a visualizzare la pagina iniziale.

6.13.5.12 Impostazione della sequenza automatica di cambio rapporto



L'istante di cambio rapporto può essere impostato nella voce di menu IMPOSTAZIONE CAMBIO. Per regolare il cambio sono necessari utensili e abilità particolari. Solo a un rivenditore specializzato è consentito effettuare queste regolazioni.

6.13.5.13 Modifica avvisi di cambio marcia

La visualizzazione degli avvisi di cambio marcia possono essere attivati o disattivati.

- ✓ Il *menu delle impostazioni* è aperto.
 - ▶ Premere ripetutamente la **leva di assistenza lunga** o la **leva di assistenza corta** fino alla visualizzazione di AVVISO CAMBIO MARCIA.
 - ▶ Premere il **pulsante (display)**.
- ⇒ Vengono visualizzate due possibilità di scelta:

Visualizzazione	Funzione
ON	Attivazione dell'avviso di cambio marcia
OFF	Disattivazione dell'avviso di cambio marcia

Tabella 49: Possibilità di modifica avviso di cambio marcia

- ▶ Premere brevemente la **leva di assistenza lunga** o la **leva di assistenza corta** fino a marcare la funzione desiderata.
 - ▶ Premere il **pulsante (display)**.
- ⇒ L'avviso di cambio marcia è stato modificato.
- ⇒ Il display ritorna a visualizzare la pagina iniziale.

6.13.5.14 Reset deragliatore posteriore

Per proteggere il sistema, la funzione di protezione del deragliatore posteriore interviene immediatamente se il pedelec viene sottoposto a un urto violento, ad esempio a causa di una caduta. Il collegamento tra il motore e il giunto si interrompe istantaneamente, per cui il deragliatore posteriore non svolge più la sua funzione.

Richiamando AZZER. PROTEZIONE RD, si ripristina il collegamento tra il motore e il giunto e si resetta la funzione del deragliatore posteriore.

- ✓ Il *menu delle impostazioni* è aperto.
 - ▶ Premere ripetutamente e brevemente il **pulsante (display)** fino alla visualizzazione di AZZER. PROTEZIONE RD.
 - ▶ Premere il **pulsante (display)**.
- ⇒ Vengono visualizzate due possibilità di scelta:

Visualizzazione	Funzione
OK	Il reset del deragliatore posteriore viene eseguito
ANNULLA	Ritorno alla pagina dell'elenco del menu

Tabella 50: Possibilità di modifica reset deragliatore posteriore

- ▶ Premere brevemente la **leva di assistenza lunga** o la **leva di assistenza corta** fino a marcare la funzione desiderata.
 - ▶ Premere il **pulsante (display)**.
- ⇒ Il display ritorna a visualizzare la pagina iniziale.
- ▶ Ruotare la pedivella.
- ⇒ Il collegamento tra il motore e il giuto è stato ripristinato.

6.14 Freno

PERICOLO

Se ingerito o penetrato nelle vie respiratorie, l'olio idraulico può essere letale

Un incidente o l'affaticamento dei materiali può causare la fuoriuscita di olio idraulico. Se ingerito o inalato, l'olio idraulico può essere letale.

Misure di primo soccorso

- ▶ Come equipaggiamento di protezione personale, indossare guanti e occhiali di protezione. Tenere lontane le persone non protette.
- ▶ Portare immediatamente le persone colpite fuori dalla zona pericolosa e all'aria aperta. Non lasciare incustodite le persone colpite.
- ▶ Assicurare una ventilazione sufficiente.
- ▶ Togliere immediatamente gli indumenti sporchi di olio idraulico.
- ▶ Particolare pericolo di sdruciolare sull'olio idraulico fuoriuscito.
- ▶ Tenere lontano da fiamme, da superfici ad alta temperatura e da fonti di accensione.
- ▶ Evitare il contatto con la pelle e con gli occhi.
- ▶ Non inalare vapori e gli aerosol.

In seguito all'inalazione

- ▶ Aria fresca; in caso di disturbi consultare un medico.

In seguito al contatto con la pelle

- ▶ Lavare immediatamente la parte colpita con acqua e sapone e sciacquare accuratamente. Togliere gli indumenti sporchi. In caso di disturbi consultare un medico.

In seguito al contatto con gli occhi

- ▶ Sciacquare gli occhi sotto acqua corrente per almeno 10 minuti tenendo le palpebre aperte, anche sotto le palpebre. In caso di disturbi persistenti consultare un oculista.

PERICOLO

In seguito all'ingestione

- ▶ Sciacquare il cavo orale con acqua. Non provocare il vomito! Pericolo in caso di aspirazione!
- ▶ Portare in una posizione stabile una persona che giace supina con conati di vomito. Consultare immediatamente un medico.

Misure di protezione dell'ambiente

- ▶ Non far penetrare l'olio idraulico nella rete fognaria, nelle acque di superficie o nelle acque del sottosuolo.
- ▶ In caso di penetrazione nel terreno o di contaminazione delle acque o nella rete fognaria, informare gli uffici e le autorità competenti.

AVVERTENZA

Cadute dovute all'avaria dei freni

La presenza di olio o di lubrificanti sul disco di un freno a disco o sul cerchio di un veicolo con freno a pattino possono causare la totale avaria del freno. La conseguenza può essere una caduta con gravi lesioni.

- ▶ Non fare venire a contatto olio o lubrificanti con il disco del freno o le guarnizioni del freno e il cerchio
- ▶ Se le guarnizioni del freno sono venute a contatto con olio o lubrificanti, per la pulizia o la sostituzione dei componenti rivolgersi a un rivenditore o a un'officina.

In caso di azionamento prolungato e continuo del freno (ad esempio durante una lunga discesa), l'olio del sistema frenante può riscaldarsi. Si potrebbe formare una bolla di vapore. Ciò causa l'espansione dell'acqua o delle bolle d'aria eventualmente presenti nel sistema frenante. In questo modo la corsa della leva del freno può aumentare improvvisamente. La conseguenza può essere una caduta con gravi lesioni.

- ▶ Durante la marcia su una lunga discesa rilasciare regolarmente la leva del freno.

! AVVERTENZA

Pericolo di amputazione dovuto al disco del freno in rotazione

Il disco del freno a disco è talmente tagliente da poter causare gravi lesioni alle dita se vengono inserite nelle aperture del disco del freno stesso.

Tenere sempre lontane le dita dal disco del freno in rotazione.

! ATTENZIONE

Cadute dovute al fondo bagnato

Su una strada bagnata gli *pneumatici* possono scivolare. Sul bagnato si deve prevedere anche un maggiore spazio di frenata. La percezione della frenata è diversa da quella usuale. Ne possono derivare la perdita del controllo o la caduta con conseguenti lesioni.

- Ridurre la velocità e frenare per tempo.

Cadute dovute all'uso scorretto

Un uso inappropriato del freno può portare alla perdita del controllo o alla caduta con conseguenti lesioni.

- Spostare il peso del corpo il più possibile all'indietro e verso il basso.
- Esercitarsi nella frenata e nella frenata d'emergenza prima di utilizzare il pedelec nello spazio pubblico.
- Non utilizzare il pedelec se non si percepisce resistenza quando si tira la leva del freno. Portare il veicolo da un rivenditore specializzato.

Ustioni dovute al surriscaldamento del freno

I freni possono assumere temperature molto elevate. In caso di contatto si possono riportare ustioni o causare incendi.

- Non toccare i componenti del freno immediatamente dopo la marcia.

! ATTENZIONE

Cadute in seguito alla pulizia o all'immagazzinamento

Il sistema frenante non è concepito per l'uso con un pedelec capovolto o adagiato sul fianco. In queste condizioni il freno può non funzionare correttamente. Ne può derivare la caduta con conseguenti gravi lesioni.

- Dopo aver capovolto il pedelec o averlo adagiato sul fianco, prima della marcia azionare alcune volte il freno per garantirne il corretto funzionamento.
- Non usare il pedelec se non frena più normalmente. Portare il veicolo da un rivenditore specializzato.

Durante la marcia la forza motrice del motore si disattiva quando il ciclista non spinge più sui pedali. In frenata il sistema di trazione non si disattiva.

- Per ottenere un risultato di frenata ottimale, non spingere sui pedali mentre si frena.

6.14.1 Uso della leva del freno

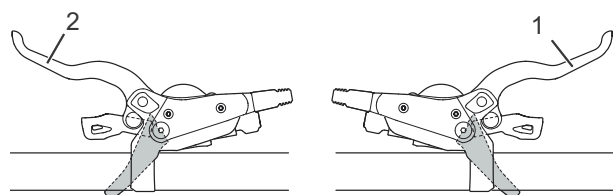


Figura 71: Leva del freno posteriore (1) e anteriore (2), esempio freno Shimano

- Tirare la *leva del freno sinistra per il freno della ruota anteriore* e la *leva del freno destra per il freno della ruota posteriore* fino a raggiungere la velocità desiderata.

6.14.2 Uso del freno a contropedale

Solo per pedelec con questo equipaggiamento

- ✓ La migliore azione frenante si ottiene quando i pedali si trovano rispettivamente in posizione "ore 3" e "ore 9". Per colmare la corsa a vuoto tra il movimento di marcia e quello di frenata è consigliabile di portare i pedali leggermente oltre la posizione "ore 3" e "ore 9" prima di azionarli in senso opposto alla *direzione di marcia* per frenare.
- ▶ Azionare i pedali in senso opposto alla *direzione di marcia* fino a raggiungere la velocità desiderata.

6.15 Sospensione e smorzamento

6.15.1 Regolazione dello stadio di pressione della forcella Fox

Solo per pedelec con questo equipaggiamento

Il regolatore della compressione consente di eseguire una rapida correzione del comportamento di sospensione della forcella quando cambia il terreno. È previsto per regolazioni durante la marcia.

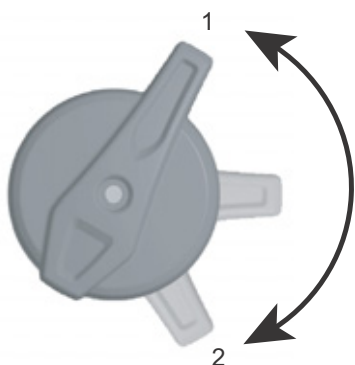


Figura 72: Regolatore della compressione FOX con le posizioni APERTO (1) e RIGIDO (2)

- ▶ In posizione APERTO l'ammortizzazione a stadi di pressione è quella minima, per cui la forcella si percepisce più morbida. Utilizzare la posizione RIGIDO per aumentare la rigidità percepita della forcella e quando si marcia su un terreno cedevole. Le posizioni della leva comprese tra APERTO e RIGIDO consentono la regolazione di precisione dell'ammortizzazione a stadi di pressione.

Si consiglia di regolare la leva del regolatore della compressione in un primo momento in posizione APERTO.

6.15.2 Regolazione dello stadio di pressione dell'ammortizzatore Fox

Solo per pedelec con questo equipaggiamento

Il regolatore della compressione consente di eseguire una rapida correzione del comportamento di sospensione dell'ammortizzatore quando cambia il terreno. È previsto per regolazioni durante la marcia.



Figura 73: Regolatore della compressione FOX sull'ammortizzatore del carro posteriore con le posizioni APERTO (1), MEDIO (2) e RIGIDO (3)

- ▶ Utilizzare la posizione APERTO per discese difficili, la posizione MEDIO per terreno irregolare e la posizione RIGIDO per arrampicate efficienti. Portare il regolatore della compressione in un primo momento in posizione APERTO.

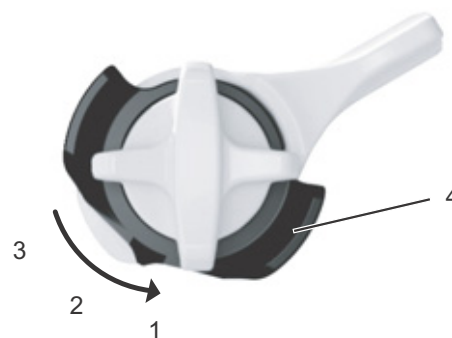


Figura 74: Regolatore (4) per la regolazione di precisione della posizione APERTO

L'ammortizzatore del carro posteriore FOX possiede un elemento di regolazione di precisione per la posizione APERTO.

- ✓ Si consiglia di effettuare la regolazione di precisione mentre il regolatore della compressione si trova in posizione MEDIO o RIGIDO.
- ▶ Estrarre il regolatore.

- ▶ Ruotare il regolatore portandolo in posizione 1, 2 o 3. La posizione 1 corrisponde al comportamento più morbido e la posizione 3 a quello più rigido.
- ▶ Reinscrivere il regolatore nella posizione originaria per bloccare la regolazione.

6.16 Cambio

La scelta del rapporto giusto è condizione necessaria per una marcia senza affaticarsi e per il corretto funzionamento del sistema di trazione elettrica. La frequenza ottimale della pedalata è compresa tra 70 e 80 giri al minuto.

- ▶ Si suggerisce di interrompere brevemente la pedalata durante il cambio marcia. In questo modo si facilita il cambio marcia e si riduce l'usura degli organi di trasmissione.

6.16.1 Uso del cambio a catena

Solo per pedelec con questo equipaggiamento

Scegliendo il rapporto corretto si possono aumentare la velocità e l'autonomia a parità di forza esercitata sui pedali. Utilizzare il cambio a catena.

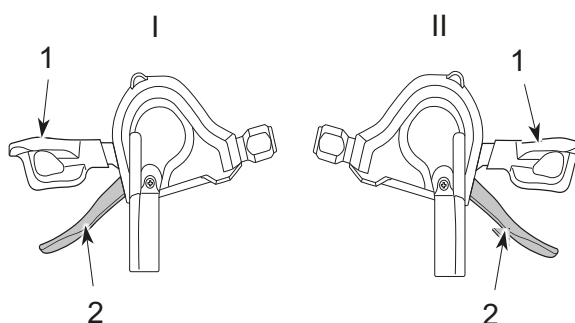


Figura 75: Leva del cambio al rapporto minore (1) e leva del cambio al rapporto maggiore (2) del cambio sinistro (I) e destro (II)

- ▶ Con le leve del cambio innestare il rapporto giusto.
- ⇒ Il cambio passa al rapporto scelto.
- ⇒ La leva del cambio ritorna nella sua posizione iniziale.
- ▶ Se il cambio marcia si blocca, pulire e lubrificare il deragliatore posteriore.

6.16.2 Uso del cambio al mozzo

Solo per pedelec con questo equipaggiamento



Cadute dovute all'uso scorretto

Se durante il cambio marcia si esercita troppa pressione sui pedali e si aziona la leva del cambio o se si passa a un rapporto non direttamente maggiore o minore, i piedi del ciclista possono scivolare via dai pedali. Il pedelec può ribaltarsi o cadere con la conseguenza di riportare lesioni.

Il passaggio a un rapporto non direttamente minore può causare il movimento a scatti dell'involucro dell'interruttore a manopola del cambio. Ciò non pregiudica la funzionalità dell'interruttore a manopola del cambio, in quanto dopo il cambio marcia la guida esterna ritorna nella sua posizione iniziale.

- ▶ Durante il cambio marcia esercitare poca forza sui pedali.
- ▶ Non passare a un rapporto non direttamente maggiore o minore.

Avviso

Il mozzo interno non è completamente impermeabile. Se vi penetra acqua, il mozzo può ossidarsi e non eseguire più la funzione di cambio rapporto.

- ▶ Non utilizzare il pedelec in luoghi in cui nel mozzo può penetrare acqua.

In rari casi, dal deragliatore posteriore all'interno del mozzo si percepiscono rumori che sono riconducibili tuttavia al normale cambio marcia.

Non smontare il mozzo. Se deve essere smontato, contattare il rivenditore.

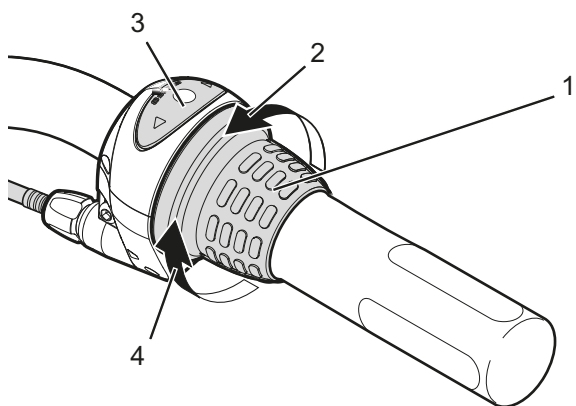


Figura 76: Esempio: cambio Shimano Nexus: interruttore a manopola (1) del cambio al mozzo con display (3), senso di rotazione per passare al rapporto superiore (2) e senso di rotazione per passare al rapporto inferiore (4)

- ▶ Ruotare l'interruttore a manopola.
- ⇒ Il cambio passa al rapporto scelto.
- ⇒ Il numero sul display indica il rapporto scelto.

7 Pulizia e cura

Lista di controllo Pulizia

<input type="checkbox"/>	Pulire i pedali	Dopo ogni uso
<input type="checkbox"/>	Pulire la forcella ammortizzata e, se necessario, l'ammortizzatore del carro posteriore	Dopo ogni uso
<input type="checkbox"/>	Pulizia della batteria	Ogni mese
<input type="checkbox"/>	Catena (principalmente strada asfaltata)	Ogni 250 - 300 km
<input type="checkbox"/>	Accurata pulizia e trattamento protettivo di tutti i componenti	Almeno una volta ogni sei mesi
<input type="checkbox"/>	Pulire il caricabatterie	Almeno una volta ogni sei mesi
<input type="checkbox"/>	Pulire e lubrificare il canotto reggisella regolabile in altezza	Ogni sei mesi

Lista di controllo Manutenzione preventiva

<input type="checkbox"/>	Controllare la posizione della copertura di gomma della porta USB	Prima di ogni uso
<input type="checkbox"/>	Controllare l'usura degli pneumatici	Ogni settimana
<input type="checkbox"/>	Controllare l'usura dei cerchi	Ogni settimana
<input type="checkbox"/>	Controllare la pressione degli pneumatici	Ogni settimana
<input type="checkbox"/>	Controllare l'usura dei freni	Ogni mese
<input type="checkbox"/>	Controllare l'integrità e la funzionalità dei cavi elettrici e dei cavi meccanici	Ogni mese
<input type="checkbox"/>	Controllare la tensione della catena	Ogni mese
<input type="checkbox"/>	Controllare la tensione dei raggi	Ogni tre mesi
<input type="checkbox"/>	Controllare la regolazione del cambio	Ogni tre mesi
<input type="checkbox"/>	Controllare il funzionamento e l'usura della forcella ammortizzata e, se necessario, dell'ammortizzatore del carro posteriore	Ogni tre mesi
<input type="checkbox"/>	Controllare l'usura dei dischi dei freni	Almeno una volta ogni sei mesi



ATTENZIONE

Cadute dovute all'attivazione accidentale

In caso di attivazione accidentale del sistema di trazione sussiste il pericolo di lesioni.

- ▶ Prima della pulizia togliere la batteria.

I seguenti interventi di cura devono essere eseguiti periodicamente. La cura può essere effettuata dal gestore e dal ciclista. In caso di dubbi ricorrere ai consigli del rivenditore specializzato.

7.1 Pulizia dopo ogni uso

Utensili e materiale di pulizia necessari:

- Panno
- Pompa pneumatica
- Spazzola
- Acqua
- Detergente
- Secchio

7.1.1 Pulizia della forcella ammortizzata

- ▶ Con un panno umido togliere lo sporco e i depositi dai foderi e dalle guarnizioni raschiasporco.
- ▶ Verificare che i foderi non presentino ammaccature, graffi, alterazioni cromatiche o fuoriuscite di olio.
- ▶ Controllare la pressione dell'aria.
- ▶ Lubrificare le guarnizioni a tenuta di polvere e i foderi.

7.1.2 Pulizia dell'ammortizzatore del carro posteriore

- ▶ Con un panno umido togliere lo sporco e i depositi dal corpo dell'ammortizzatore.
- ▶ Verificare che l'ammortizzatore del carro posteriore non presenti ammaccature, graffi, alterazioni cromatiche o fuoriuscite di olio.

7.1.3 Pulizia dei pedali

- ▶ Dopo una marcia in un ambiente sporco o sotto la pioggia, pulire con una spazzola e acqua saponata.

⇒ Dopo la pulizia, curare i pedali.

7.2 Pulizia accurata



ATTENZIONE

Cadute dovute all'avaria dei freni

Subito dopo la pulizia, la manutenzione o la riparazione del pedelec, l'azione frenante può essere debole. La conseguenza può essere una caduta con gravi lesioni.

- ▶ Non applicare sostanze detergenti o oli né sui dischi o sulle guarnizioni del freno né sulle superfici frenanti dei cerchi.
- ▶ Dopo la pulizia, la cura o la riparazione effettuare qualche frenata di prova.

Avviso

Se si utilizza un apparecchio a getto di vapore sotto pressione, l'acqua può penetrare all'interno dei cuscinetti. I lubrificanti ivi presenti vengono diluiti, l'attrito aumenta e al passare del tempo i cuscinetti subiscono danni irreparabili.

- ▶ Non pulire il pedelec con un apparecchio a getto di vapore sotto pressione.

I componenti ingrassati, ad esempio il canotto reggisella, il manubrio o l'attacco manubrio, non possono essere più bloccati con sicurezza.

- ▶ Non applicare grassi o oli sulle superfici di bloccaggio

Utensili e materiale di pulizia necessari:

- Panni
- Spugna
- Pompa pneumatica
- Spazzola
- Spazzolino da denti
- Pennello
- Annaffiatoio
- Secchio
- Acqua
- Detergente
- Sgrassatore
- Lubrificante
- Detergente per freni o alcol denaturato

- ✓ Prima della pulizia accurata rimuovere la batteria e il display.

7.2.1 Pulizia del telaio

- ▶ Ammorbidire completamente con detersivo a seconda dell'intensità e dell'ostinazione dello sporco presente sul telaio.
- ▶ Dopo un periodo di tempo sufficiente all'ammorbidimento, rimuovere lo sporco e il fango con una spugna, una spazzola o uno spazzolino.
- ▶ Infine risciacquare il telaio con un annaffiatoio o a mano.
- ▶ Dopo la pulizia, curare il telaio.

7.2.2 Pulizia dell'attacco manubrio

- ▶ Pulire l'attacco manubrio con un panno e acqua saponata.
- ▶ Dopo la pulizia, curare l'attacco manubrio.

7.2.3 Pulizia dell'ammortizzatore del carro posteriore

- ▶ Pulire l'ammortizzatore del carro posteriore con un panno e acqua saponata.

7.2.4 Pulizia della ruota



AVVERTENZA

Cadute dovute all'usura eccessiva del cerchio causata dal freno

Un cerchio eccessivamente usurato può rompersi e bloccare la ruota. La conseguenza può essere una caduta con gravi lesioni.

Verificare l'*usura* del cerchio periodicamente.

- ▶ Durante la pulizia della ruota, verificare che lo pneumatico, il cerchio, i raggi e i nipples dei raggi non siano danneggiati.
- ▶ Pulire il mozzo e i raggi dall'interno all'esterno mediante una spugna o una spazzola.
- ▶ Pulire il cerchio con una spugna.

7.2.5 Pulizia degli elementi di trasmissione

- ▶ Spruzzare una sostanza sgrassante sul pacco pignoni, sui rocchetti e sul deragliatore anteriore.
- ▶ Dopo un breve periodo di ammorbidimento rimuovere lo sporco grossolano con una spazzola.
- ▶ Lavare tutti i componenti con detersivo e uno spazzolino.
- ▶ Dopo la pulizia, curare gli elementi di trasmissione.

7.2.6 Pulizia della catena

Avviso

- ▶ Non usare detersivi aggressivi (contenenti acidi), sboccanti o sgrassanti per pulire la catena.
 - ▶ Non utilizzare dispositivi di pulizia per catene e non mettere a bagno la catena per pulirla.
-
- ▶ Inumidire leggermente una spazzola con detersivo. Spazzolare entrambi i lati della catena.
 - ▶ Inumidire un panno con acqua saponata. Collocare il panno sulla catena.
 - ▶ Tenerlo fermo esercitando una leggera pressione mentre la catena scorre lentamente nel panno girando la ruota posteriore.
 - ▶ Se la catena è ancora sporca, pulirla con lubrificante.
 - ▶ Dopo la pulizia, curare la catena.

7.2.7 Pulizia della batteria

ATTENZIONE

Pericolo di incendio e di esplosione dovuto all'infiltrazione di acqua

La batteria è protetta solo contro gli spruzzi d'acqua. L'infiltrazione di acqua può causare un cortocircuito. La batteria può incendiarsi ed esplodere.

- ▶ Non pulire la batteria con un'idropulitrice ad alta pressione, con getti d'acqua o con aria compressa.
- ▶ Tenere i contatti puliti e asciutti.
- ▶ Non immergere la batteria in acqua.
- ▶ Non usare detersivi.
- ▶ Prima della pulizia rimuovere dal pedelec.

Avviso

- ▶ Non pulire la batteria né con solventi (ad esempio diluenti, alcol, olio, anticorrosivo) né con detersivi.
-
- ▶ Pulire i contatti elettrici della batteria solo con un panno o un pennello asciutto.
 - ▶ Pulire le superfici decorate con un panno leggermente umido.

7.2.8 Pulizia del display

Avviso

Se vi penetra acqua, il display viene danneggiato irreparabilmente.

- ▶ Non immergere il display in acqua.
- ▶ Non pulire con un'idropulitrice ad alta pressione, con getti d'acqua o con aria compressa.
- ▶ Non usare detergenti.
- ▶ Prima della pulizia rimuovere il display dal pedelec.

- ▶ Pulire il display delicatamente con un panno morbido umido.

7.2.9 Pulizia dell'unità di trazione

ATTENZIONE

Ustioni dovute alla temperatura elevata del sistema di trazione

Durante l'uso, il radiatore del sistema di trazione può assumere temperature estremamente elevate. In caso di contatto si possono riportare ustioni.

- ▶ Prima della pulizia far raffreddare l'unità di trazione.

Avviso

Se vi penetra acqua, l'unità di trazione viene danneggiata irreparabilmente.

- ▶ Non immergere l'unità di trazione in acqua.
 - ▶ Non pulire con un'idropulitrice ad alta pressione, con getti d'acqua o con aria compressa.
 - ▶ Non usare detergenti.
 - ▶ Non aprirla in nessun caso.
- ▶ Pulire l'unità di trazione delicatamente con un panno morbido umido.

7.2.10 Pulizia del freno

AVVERTENZA

Avaria del freno dovuta all'infiltrazione di acqua

Le guarnizioni del freno non resistono alle alte pressioni. I freni danneggiati possono andare in avaria e causare incidenti con gravi lesioni.

- ▶ Non pulire il pedelec con un'idropulitrice ad alta pressione o con aria compressa.
- ▶ Maneggiare un tubo flessibile dell'acqua con la dovuta attenzione. Non indirizzare il getto d'acqua direttamente sulle zone delle guarnizioni.

- ▶ Pulire il freno e i dischi del freno con acqua, detersivo e una spazzola.
- ▶ Sgrassare accuratamente i dischi del freno con detergente per freni o alcol denaturato.

7.3 Cura

Utensili e materiale di pulizia necessari:

- Panni
- Spazzolini da denti
- Detergente
- Olio protettivo per telai
- Olio al silicone o al teflon
- Grasso lubrificante non contenente acidi
- Olio per forcelle
- Olio per catene
- Sgrassatore
- Olio spray
- Teflon spray

7.3.1 Cura del telaio

- ▶ Dopo la pulizia, asciugare il telaio.
- ▶ Spruzzare un olio protettivo. Dopo un breve tempo di azione, asportare di nuovo l'olio protettivo.

7.3.2 Cura dell'attacco manubrio

- ▶ Applicare olio al silicone o al teflon sul canotto dell'attacco manubrio e sulla cerniera della leva del bloccaggio rapido.
- ▶ Nello Speedlifter Twist, applicare olio anche sul perno di sbloccaggio attraverso la scanalatura del corpo dello Speedlifter.
- ▶ Per ridurre la forza necessaria per azionare la leva del bloccaggio rapido, applicare una piccola quantità di grasso lubrificante non contenente acidi tra la leva del bloccaggio rapido dell'attacco manubrio e l'elemento scorrevole.

7.3.3 Cura della forcella

- ▶ Trattare le guarnizioni a tenuta di polvere con un olio per forcelle.

7.3.4 Cura degli elementi di trasmissione

- ▶ Spruzzare una sostanza sgrassante sul pacco pignoni, sui rocchetti e sul deragliatore anteriore.
- ▶ Dopo un breve periodo di ammorbidimento rimuovere lo sporco grossolano con una spazzola.
- ▶ Lavare tutti i componenti con detersivo e uno spazzolino.

7.3.5 Cura dei pedali

- ▶ Dopo la pulizia trattare con olio spray.

7.3.6 Cura della catena

- ▶ Dopo la pulizia ingrassare accuratamente la catena con olio per catene.

7.3.7 Cura degli elementi di trasmissione

- ▶ Applicare uno spray al teflon sugli alberi cardanici e sulle ruote del cambio del deragliatore posteriore e anteriore.

7.4 Manutenzione preventiva

ATTENZIONE

Cadute dovute all'attivazione accidentale

In caso di attivazione accidentale del sistema di trazione sussiste il pericolo di lesioni.

- ▶ Prima della manutenzione preventiva togliere la batteria.

I seguenti interventi di manutenzione preventiva devono essere eseguiti periodicamente. Essi possono essere effettuati dal gestore e dal ciclista. In caso di dubbi ricorrere ai consigli del rivenditore specializzato.

7.4.1 Ruota

AVVERTENZA

Cadute dovute all'usura eccessiva del cerchio causata dal freno

Un cerchio eccessivamente usurato può rompersi e bloccare la ruota. La conseguenza può essere una caduta con gravi lesioni.

- ▶ Verificare l'*usura* del cerchio periodicamente.

Avviso

Se la pressione di gonfiaggio è insufficiente, lo pneumatico non raggiunge la sua portata. Lo pneumatico non è stabile e può uscire dal cerchio.

Se la pressione di gonfiaggio è eccessiva, lo pneumatico può scoppiare.

- ▶ Controllare la pressione di gonfiaggio secondo le indicazioni
- ▶ Se necessario, *correggere la pressione di gonfiaggio*.
- ▶ Controllare l'usura degli *pneumatici*.
- ▶ Controllare la *pressione dei pneumatici*.
- ▶ Controllare l'usura dei *cerchi*.
- I cerchi con freno a pattino con indicatore di usura invisibile sono usurati quando l'indicatore di usura diventa visibile nell'area del giunto del cerchio.

- I cerchi con indicatore di usura visibile sono usurati quando la scanalatura nera perimetrale della superficie di attrito della guarnizione non è più visibile. Ogni due cambi delle guarnizioni dei freni si consiglia di sostituire anche i *cerchi*.

▶ Controllare la tensione dei raggi.

7.4.2 Controllo degli pneumatici

▶ Controllare l'usura degli pneumatici. Lo pneumatico è consumato quando sul battistrada diventano visibili la tela di protezione contro le forature o i fili della carcassa.

⇒ Se è consumato, lo pneumatico deve essere sostituito da un rivenditore specializzato.

7.4.3 Controllo dei cerchi

▶ Controllare l'usura dei *cerchi*. I cerchi sono usurati quando la scanalatura nera perimetrale della superficie di attrito della guarnizione non è più visibile.

⇒ I cerchi usurati devono essere sostituiti dal rivenditore specializzato.

⇒ Ogni due cambi dei tacchetti dei pattini dei freni si consiglia di sostituire anche i *cerchi*.

7.4.4 Controllo e correzione della pressione di gonfiaggio

7.4.4.1 Valvola Dunlop

La pressione di gonfiaggio non può essere misurata con una semplice valvola Dunlop. Per questo la pressione di gonfiaggio all'interno del tubo flessibile di gonfiaggio viene misurata pompando lentamente con la pompa per biciclette.

Si raccomanda di utilizzare una pompa per biciclette con manometro. Attenersi alle istruzioni per l'uso della pompa per biciclette.



▶ Svitare il cappuccio della valvola.

▶ Collegare la pompa per biciclette.

▶ Gonfiare lentamente lo pneumatico prestando attenzione alla pressione di gonfiaggio.

▶ Correggere la pressione di gonfiaggio secondo le indicazioni riportate sul pedelec.

▶ Se la pressione di gonfiaggio è eccessiva, svitare il controdado, scaricare aria e riserrare a fondo il controdado.

▶ Togliere la pompa per biciclette.

▶ Serrare a fondo il cappuccio della valvola.

▶ Con la punta delle dita avvitare leggermente il dado del cerchio contro il cerchio stesso.

7.4.4.2 Valvola Presta



✓ Si raccomanda di utilizzare una pompa per biciclette con manometro. Attenersi alle istruzioni per l'uso della pompa per biciclette.

▶ Svitare il cappuccio della valvola.

▶ Svitare il dado zigrinato di circa quattro giri.

▶ Applicare delicatamente la pompa per biciclette, senza piegare l'insero

della valvola.

▶ Gonfiare lo pneumatico prestando attenzione alla pressione di gonfiaggio.

⇒ La pressione di gonfiaggio è stata corretta secondo le indicazioni.

▶ Togliere la pompa per biciclette.

▶ Serrare a fondo il dado zigrinato con le punte delle dita.

▶ Serrare a fondo il cappuccio della valvola.

Con la punta delle dita avvitare leggermente il dado del cerchio contro il cerchio stesso.

7.4.4.3 Valvola Schrader



✓ Si raccomanda di utilizzare una pompa per biciclette con manometro. Attenersi alle istruzioni per l'uso della pompa per biciclette.

▶ Svitare il cappuccio della valvola.

▶ Collegare la pompa per biciclette.

▶ Gonfiare lo pneumatico

prestando attenzione alla pressione di gonfiaggio.

⇒ La pressione di gonfiaggio è stata corretta secondo le indicazioni.

▶ Togliere la pompa per biciclette.

▶ Serrare a fondo il cappuccio della valvola.

▶ Con la punta delle dita avvitarlo leggermente il dado del cerchio contro il cerchio stesso.

7.4.5 Sistema frenante



Cadute dovute all'avaria dei freni

I dischi e le guarnizioni del freno consumati e la carenza di olio idraulico nel tubo del freno riducono la capacità frenante. La conseguenza può essere una caduta con gravi lesioni.

▶ Controllare periodicamente il disco del freno, le guarnizioni del freno e il sistema frenante idraulico e, se necessario, far sostituire.

Sia la frequenza d'uso che le condizioni meteorologiche sono determinanti per gli intervalli di manutenzione preventiva dei freni. Se il pedelec viene utilizzato in condizioni estreme, ad esempio pioggia, sporcizia o chilometraggio elevato, la manutenzione preventiva deve essere eseguita a intervalli più brevi.

7.4.6 Controllo dell'usura delle guarnizioni del freno

Controllare le guarnizioni del freno ogni 1000 frenate a fondo.

▶ Controllare che lo spessore delle guarnizioni del freno non sia minore di 1,8 mm o che lo spessore della guarnizione del freno e della sua piastra di supporto non sia minore di 2,5 mm in nessun punto.

▶ Tirare e tenere tirata la leva del freno. Controllare che l'indicatore di usura della sicura di trasporto si inserisca tra le piastre di supporto delle guarnizioni del freno.

⇒ Le guarnizioni del freno non hanno raggiunto il limite di usura. In caso contrario un rivenditore specializzato deve sostituire le guarnizioni del freno.

7.4.7 Controllo del punto di pressione

▶ Tirare ripetutamente e tenere tirata la leva del freno.

⇒ Se il punto di pressione non è chiaramente percepibile e cambia, un rivenditore specializzato deve spurgare il freno.

7.4.8 Controllo dell'usura dei dischi del freno

▶ Controllare che lo spessore del disco del freno non sia minore di 1,8 mm in nessun punto.

⇒ I dischi del freno non hanno raggiunto il limite di usura. In caso contrario un rivenditore specializzato deve sostituire subito i dischi del freno.

7.4.9 Cavi elettrici e cavi del freno

▶ Controllare l'integrità di tutti i cavi elettrici e meccanici visibili. Dopo aver sostituito ad esempio gli involucri, il pedelec deve essere messo fuori servizio fino alla sostituzione dei cavi meccanici.

▶ Controllare la funzionalità di tutti i cavi elettrici e meccanici.

7.4.10 Cambio

- ▶ Controllare la regolazione del cambio e della *leva del cambio* o dell'*interruttore a manopola del cambio* e, se necessario, correggere.

7.4.11 Attacco manubrio

- ▶ Si raccomanda di far controllare periodicamente l'attacco manubrio e il sistema di bloccaggio rapido e, se necessario, di farlo regolare dal rivenditore specializzato.
- ▶ Se a tal fine si allenta la vite Allen, dopo averla allentata si deve regolare anche il gioco del cuscinetto. Poi sulle viti allentate si deve applicare un frenafili di media adesività (ad esempio Loctite blu) e le viti vanno riserrate come specificato.
- ▶ Trattare l'usura e i sintomi di corrosione con un panno imbevuto di olio e controllare se sono presenti perdite di olio.

7.4.12 Porta USB

Avviso

L'infiltrazione di umidità nella porta USB può causare un cortocircuito all'interno del *display*.

- ▶ Controllare periodicamente la posizione della *copertura della porta USB* e, se necessario, correggerla.

7.4.13 Controllo della tensione della cinghia e della catena

Avviso

Una tensione eccessiva della catena aumenta l'usura.

Una tensione insufficiente della catena può portare alla fuoriuscita della *catena* o della *cinghia di trasmissione* dai *rocchetti*.

- ▶ Controllare la tensione della catena ogni mese.

- ⇒ Controllare la tensione della catena su tre o quattro punti facendo compiere un giro completo alla pedivella.

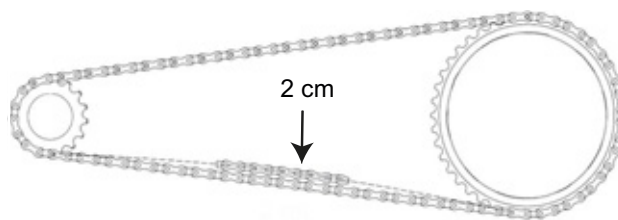


Figura 77: Controllo della tensione della catena

- ▶ Se la *catena* può essere premuta per più di 2 cm, la *catena* o la *cinghia di trasmissione* deve essere ritensionata dal rivenditore specializzato.
- ▶ Se la *catena* o la *cinghia di trasmissione* può essere premuta verso l'alto o il basso per meno di 1 cm, la *catena* o la *cinghia di trasmissione* deve essere allentata.
- ⇒ La tensione ottimale della catena si ottiene quando la *catena* o la *cinghia di trasmissione* può essere premuta di massimo 2 cm nel punto centrale tra il pignone e la ruota dentata. La pedivella deve inoltre girare senza offrire resistenza.
- ⇒ In caso di cambio al mozzo, per tendere la catena si deve spostare la ruota posteriore verso il lato posteriore o verso il lato anteriore. Questa operazione deve essere eseguita da un tecnico.
- ▶ Controllare la stabilità delle manopole del manubrio.

7.5 Indicatore di manutenzione

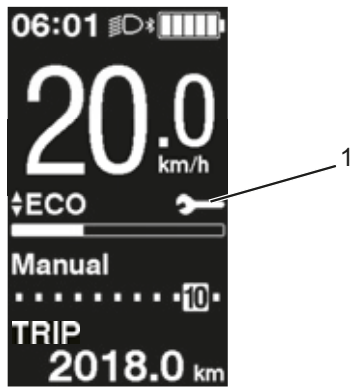


Figura 78: Indicatore di manutenzione (1)

L'indicatore di manutenzione segnala all'utilizzatore che il pedelec deve essere sottoposto a manutenzione. Sul display compare un simbolo quando il pedelec raggiunge la data o il chilometraggio preimpostato. A tal fine il rivenditore specializzato deve configurare il pedelec in un E-TUBE PROJECT.



8 Manutenzione ordinaria

AVVERTENZA

Pericolo di lesioni dovuto ai freni danneggiati

Per riparare il freno sono necessari conoscenze tecniche e utensili speciali. Un montaggio anomalo o non consentito può danneggiare il freno. Ciò può causare incidenti e lesioni.

- Il freno deve essere riparato solo da un rivenditore specializzato.

Non eseguire mai lavori o modifiche (ad esempio disassemblaggio, carteggiatura o verniciatura) non espressamente consentiti e descritti nel manuale utente del freno.

Lesioni agli occhi

Se le regolazioni non vengono eseguite correttamente, si possono presentare problemi che potrebbero causare lesioni anche gravi.

Indossare sempre occhiali di protezione degli occhi durante i lavori di manutenzione, ad esempio durante la sostituzione di componenti.

ATTENZIONE

Cadute dovute all'attivazione accidentale

In caso di attivazione accidentale del sistema di trazione sussiste il pericolo di lesioni.

- Prima dell'ispezione togliere la batteria.

Cadute dovute all'affaticamento dei materiali

Una volta superata la sua durata utile, un componente può cedere improvvisamente. La conseguenza può essere una caduta con gravi lesioni.

- Incaricare il rivenditore specializzato di una pulizia accurata semestrale del pedelec eseguita di preferenza in occasione dei lavori di manutenzione prescritti.

ATTENZIONE

Pericolo per l'ambiente dovuto a sostanze tossiche

All'interno dell'impianto frenante si trovano lubrificanti e oli tossici e nocivi per l'ambiente. Se entrano nella rete fognaria o nelle acque del sottosuolo, queste ultime vengono avvelenate.

- Smaltire i lubrificanti e gli oli prodotti in fase di riparazione in conformità alle normative ambientali
- e alle disposizioni di legge.

Avviso

Il motore non richiede manutenzione e deve essere aperto solo da personale tecnico qualificato.

- Non aprire il motore.

Almeno ogni sei mesi il rivenditore specializzato deve eseguire una manutenzione ordinaria. Solo così la sicurezza e il corretto funzionamento del pedelec sono garantiti.

La sostituzione del freno a disco, lo spurgo del freno o la sostituzione di una ruota richiede conoscenze tecniche e utensili e lubrificanti speciali. Se la manutenzione ordinaria e le procedure prescritte non vengono eseguite, il pedelec può subire danni. La manutenzione ordinaria deve essere pertanto eseguita solo da un rivenditore specializzato.

- Il rivenditore controlla il pedelec basandosi sulla tabella di manutenzione riportata in appendice.
- Nel corso della pulizia, il rivenditore specializzato ispeziona il pedelec per individuare eventuali sintomi di affaticamento dei materiali.
- Il rivenditore specializzato controlla la versione software del sistema di trazione e la aggiorna. I connettori elettrici vengono controllati, puliti e sottoposti a trattamento protettivo. Viene controllata l'integrità delle linee elettriche.
- Il rivenditore specializzato disassembla e pulisce l'intero lato interno ed esterno della forcella ammortizzata. Pulisce e lubrifica le guarnizioni a tenuta di polvere e i manicotti scorrevoli, controlla le coppie di serraggio, regola la forcella sulle preferenze del ciclista e sostituisce le bussole scorrevoli, se il gioco è eccessivo (maggiore di 1 mm sul ponte della forcella).

- ▶ Il rivenditore specializzato effettua l'ispezione completa dell'interno e dell'esterno dell'ammortizzatore del carro posteriore, revisiona l'ammortizzatore del carro posteriore, sostituisce tutte le guarnizioni delle forcelle pneumatiche, revisiona le sospensioni pneumatiche, cambia l'olio e sostituisce i parapolvere
- ▶ Si dedica particolare attenzione all'usura dei freni e dei cerchi. I raggi devono essere tesi di nuovo quando necessario.

8.1 Asse con bloccaggio rapido

⚠ ATTENZIONE

Cadute dovute al bloccaggio rapido allentato

Un bloccaggio rapido difettoso o montato scorrettamente può impigliarsi nel disco del freno e bloccare la ruota. La conseguenza è una caduta.

- ▶ Montare la leva del bloccaggio rapido della ruota anteriore sul lato opposto del disco del freno.

Cadute dovute al bloccaggio rapido difettoso o montato scorrettamente

Il disco del freno assume temperature molto elevate. Alcuni componenti del bloccaggio rapido ne possono essere danneggiati. Il bloccaggio rapido si allenta. La conseguenza è una caduta con le conseguenti lesioni.

- ▶ La leva del bloccaggio rapido della ruota anteriore e il disco del freno devono trovarsi di fronte.

Cadute dovute all'applicazione di una forza di serraggio errata

Una forza di serraggio eccessiva danneggia il bloccaggio rapido che non svolge più la sua funzione.

Una forza di serraggio insufficiente porta a una trasmissione sfavorevole delle forze. La forcella ammortizzata o il telaio può rompersi. La conseguenza è una caduta con le conseguenti lesioni.

- ▶ Non fissare il bloccaggio rapido servendosi di un utensile (ad esempio di un martello o di una pinza).

Utilizzare solo una leva di serraggio con forza di serraggio regolata come prescritto.

8.1.1 Controllo del bloccaggio rapido

- ▶ Controllare la posizione e la forza di serraggio della leva del bloccaggio rapido. La leva del bloccaggio rapido deve trovarsi a filo della scatola inferiore. Chiudendo la leva del bloccaggio rapido, si deve osservare una leggera impronta sul palmo della mano.



Figura 79: Regolazione della forza di serraggio del bloccaggio rapido

- ▶ Se necessario, regolare la forza di serraggio della leva di serraggio con una chiave a brugola da 4 mm. Poi controllare la posizione e la forza di serraggio della leva del bloccaggio rapido.

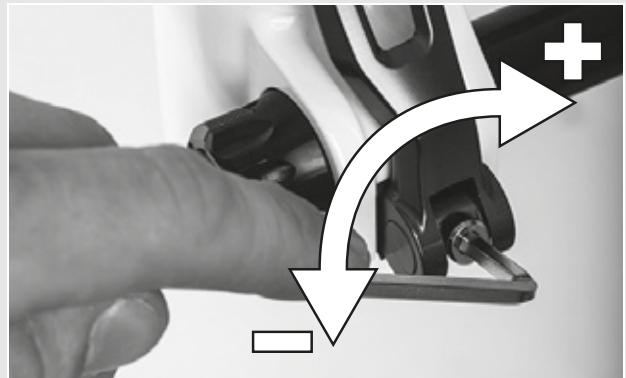


Figura 80: Regolazione della forza di serraggio del bloccaggio rapido

8.2 Regolazione del cambio

Se i rapporti non si cambiano correttamente, si deve correggere la tensione del cavo del cambio.

- ▶ Allontanare delicatamente la *boccola di regolazione* dalla scatola della leva del cambio e contemporaneamente ruotarla.
- ▶ Controllare il funzionamento del cambio dopo ogni correzione.

8.2.1 Cambio azionato da cavo singolo

Solo per pedelec con questo equipaggiamento

- Per ottenere un cambio scorrevole, regolare le boccole di regolazione sulla scatola della leva del cambio.



Figura 81: Boccola di regolazione (1) del cambio azionato da cavo singolo con scatola della leva del cambio (2), esempio

8.2.2 Cambio azionato da cavo doppio

Solo per pedelec con questo equipaggiamento

- Per ottenere un cambio scorrevole, regolare le boccole di regolazione sotto il fodero orizzontale del telaio.
- Estraeendolo leggermente, il cavo del cambio presenta un gioco di 1 mm.

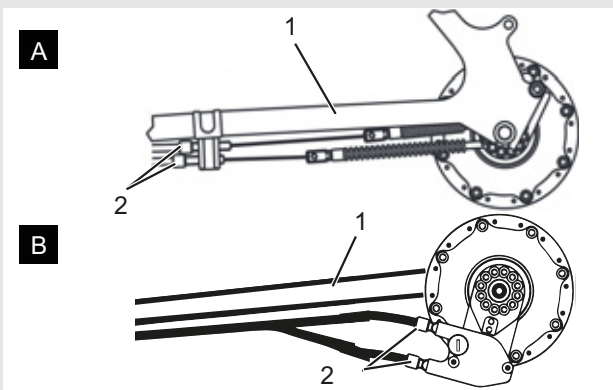


Figura 82: Boccole di regolazione (2) di due versioni alternative (A e B) di un cambio azionato da cavo doppio sul fodero orizzontale (1)

8.2.3 Interruttore a manopola del cambio azionato da cavo doppio

Solo per pedelec con questo equipaggiamento

- Per ottenere un cambio scorrevole, regolare le boccole di regolazione sulla scatola della leva del cambio.
- ⇒ Ruotando l'interruttore a manopola del cambio si percepisce un gioco angolare di circa 2 - 5 mm (1/2 rapporto).

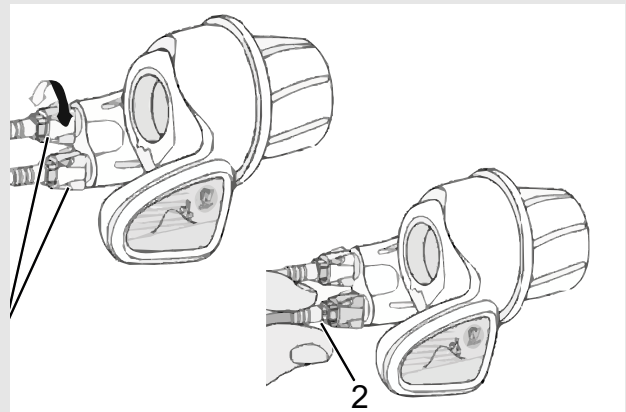


Figura 83: Interruttore a manopola del cambio con boccole di regolazione (1) e gioco della boccola del cambio (2)

9 Ricerca dei guasti, eliminazione dei guasti e riparazione

9.1 Ricerca ed eliminazione dei guasti



Pericolo di incendio e di esplosione dovuto a una batteria difettosa

Una batteria danneggiata o difettosa può portare all'avaria del sistema elettronico di sicurezza. La tensione residua può causare un cortocircuito. La batteria può incendiarsi ed esplodere.

- ▶ Mettere immediatamente fuori servizio una batteria che presenta danni esterni.
- ▶ Non portare una batteria danneggiata a contatto con l'acqua.
- ▶ Dopo una caduta o un urto senza danni esterni all'involucro, mettere fuori servizio e osservare la batteria per almeno 24 ore.
- ▶ Le batterie difettose sono materiali pericolosi. Smaltire correttamente le batterie difettose prima possibile.
- ▶ Fino allo smaltimento immagazzinarle in un luogo asciutto. Non immagazzinare sostanze infiammabili nello stesso ambiente.

Non aprire e non riparare mai una batteria.

I componenti del sistema di trazione vengono controllati costantemente automaticamente. Se si riscontra un guasto, il *display* visualizza il relativo codice di guasto. A seconda del tipo di guasto, il sistema di trazione può anche disattivarsi automaticamente.

9.1.1 Il sistema di trazione o il display non si avvia

Se il display e/o il sistema di trazione non si avviano, procedere nel modo seguente:

- ▶ Controllare se la batteria è accesa. In caso negativo, accendere la batteria.
- ⇒ Se i LED dell'indicatore dello stato di carica sono spenti, contattare il rivenditore specializzato.

- ▶ Se i LED dell'indicatore dello stato di carica sono accesi ma il sistema di trazione non si avvia, togliere la batteria.
- ▶ Applicare la batteria.
- ▶ Avviare il sistema di trazione.
- ▶ Se il sistema di trazione non si avvia, togliere la batteria.
- ▶ Pulire tutti i contatti con un panno morbido.
- ▶ Applicare la batteria.
- ▶ Avviare il sistema di trazione.
- ▶ Se il sistema di trazione non si avvia, togliere la batteria.
- ▶ Caricare completamente la batteria.
- ▶ Applicare la batteria.
- ▶ Avviare il sistema di trazione.
- ▶ Se il sistema di trazione non si avvia, togliere il display.
- ▶ Fissare il display.
- ▶ Avviare il sistema di trazione.
- ▶ Se il sistema di trazione non si avvia, contattare il rivenditore specializzato.

9.1.2 Messaggi di errore

In caso di visualizzazione di un messaggio di errore eseguire le seguenti operazioni:

- ▶ Annotare il numero del messaggio di sistema.
- ▶ Spegnere e riaccendere il sistema di trazione.
- ▶ Se il messaggio di sistema continua a essere visualizzato, togliere la batteria e rimontarla.
- ▶ Riavviare il sistema di trazione.
- ▶ Se il messaggio di sistema continua a essere visualizzato, contattare il rivenditore specializzato.

9.2 Funzione di pedalata assistita

Sintomo	Causa / possibilità	Rimedio
La pedalata assistita non viene offerta.	La batteria è sufficientemente carica?	<ul style="list-style-type: none"> ▶ Controllare la carica della batteria. ▶ Se è quasi esaurita, ricaricare la batteria.
	In condizioni climatiche estive si percorrono lunghe salite o si marcia per lungo tempo con un carico pesante?	<ul style="list-style-type: none"> ▶ Spegnerne il sistema di trazione. ▶ Attendere un po' di tempo e poi ricontrollare.
	È possibile che la batteria sia surriscaldata.	
	L'unità di trazione (DU-E6100/DU-E6110), il computer del veicolo (SC-E6100) o l'interruttore di assistenza (SW-E6010/SW-E7000) potrebbero essere stati collegati in modo errato o si potrebbe essere in presenza di un problema con uno o più di essi.	▶ Rivolgersi al proprio rivenditore specializzato.
	La velocità è eccessiva?	<ul style="list-style-type: none"> ▶ Controllare gli indicatori sul display. ▶ Il supporto elettronico di cambio rapporto interviene solo fino a una velocità massima di 25 km/h.
La pedalata assistita non viene offerta.	Si sta pedalando?	▶ Un pedelec non è una motocicletta. Si deve pedalare.
	La modalità di pedalata assistita è impostata su [OFF]?	<ul style="list-style-type: none"> ▶ Impostare la modalità di pedalata assistita su un livello di pedalata assistita diverso da [OFF]. ▶ Se si continua ad avere la sensazione che la pedalata assistita sia ancora disattivata, rivolgersi al proprio rivenditore specializzato.
	Il sistema è acceso?	▶ Premere il pulsante On/Off della batteria per riaccenderla.
La distanza percorsa con pedalata assistita è troppo corta.	La distanza percorsa può ridursi a seconda delle condizioni stradali, del rapporto innestato e dell'intero periodo di utilizzo della luce.	<ul style="list-style-type: none"> ▶ Controllare la carica della batteria. ▶ Se è quasi esaurita, ricaricare la batteria.
	Le caratteristiche della batteria peggiorano in condizioni meteorologiche invernali.	Ciò non indica un problema.
	La batteria è un componente soggetto ad usura. La ricarica ripetuta e lunghi periodi d'uso causano il peggioramento della batteria (perdita di potenza).	▶ Se la distanza percorribile con una semplice carica è molto breve, sostituire la batteria con una nuova.
	La batteria è completamente carica?	▶ Se la distanza percorribile con la batteria completamente carica è diminuita, è possibile che la batteria sia deteriorata. Sostituirla con una batteria nuova.
La pedalata avviene con difficoltà.	Gli pneumatici sono gonfi fino a una pressione sufficiente?	▶ Gonfiare gli pneumatici.
	La modalità di pedalata assistita è impostata su OFF?	<ul style="list-style-type: none"> ▶ Impostare il grado di pedalata assistita su [BOOST]. ▶ Se si continua ad avere la sensazione che la pedalata assistita sia ancora disattivata, rivolgersi al proprio rivenditore specializzato.
	È possibile che la carica della batteria sia bassa.	<ul style="list-style-type: none"> ▶ Ricontrollare l'entità della pedalata assistita dopo aver ricaricato la batteria. ▶ Se si continua ad avere la sensazione che la pedalata assistita sia ancora disattivata, rivolgersi al proprio rivenditore specializzato.
	Il sistema è stato acceso con il piede sul pedale?	<ul style="list-style-type: none"> ▶ Riaccendere il sistema senza esercitare pressione sul pedale. ▶ Se si continua ad avere la sensazione che la pedalata assistita sia ancora disattivata, rivolgersi al proprio rivenditore specializzato.

Tabella 51: Eliminazione errori grado di pedalata assistita

9.3 Batteria

Sintomo	Causa / possibilità	Rimedio
La batteria si scarica rapidamente.	È possibile che la batteria abbia raggiunto la fine della sua durata utile.	► Sostituirla con una batteria nuova.
Tutti i cinque indicatori dello stato di carica della batteria sono costantemente accesi.	È possibile che la versione firmware dell'unità di trazione non sia più aggiornata.	► Rivolgersi al proprio rivenditore specializzato.
La batteria non si ricarica.	La spina di rete del caricabatterie è stata inserita correttamente nella presa di corrente?	► Estrarre e reinserire la spina di rete del caricabatterie. ► Ripetere il processo di ricarica. ► Se la batteria continua a non ricaricarsi, rivolgersi al proprio rivenditore specializzato.
	La spina di ricarica del caricabatterie è inserita correttamente nella batteria?	► Estrarre e reinserire la spina di rete del caricabatterie. ► Ripetere il processo di ricarica. ► Se la batteria continua a non ricaricarsi, rivolgersi al proprio rivenditore specializzato.
	L'adattatore è collegato correttamente alla spina di ricarica o al connettore del caricabatterie della batteria?	► Collegare l'adattatore correttamente alla spina di ricarica o al connettore del caricabatterie della batteria. ► Riavviare il processo di ricarica. ► Rivolgersi al proprio rivenditore specializzato se la batteria continua a non ricaricarsi.
	Il morsetto di collegamento del caricabatterie, dell'adattatore di ricarica o della batteria è sporco?	► Pulire i morsetti di collegamento con un panno asciutto. ► Ripetere il processo di ricarica. ► Se la batteria continua a non ricaricarsi, rivolgersi al proprio rivenditore specializzato.
La batteria non inizia il processo di ricarica quando si collega il caricabatterie.	È possibile che la batteria abbia raggiunto la fine della sua durata utile.	► Sostituirla con una batteria nuova.
La batteria e il caricabatterie si surriscaldano.	È possibile che la temperatura della batteria o del caricabatterie superi il valore massimo della temperatura di esercizio.	► Interrompere il processo di ricarica. ► Attendere un po' di tempo e poi ricaricare. ► Se la temperatura della batteria è troppo elevata per toccarla, si può essere in presenza di un problema della batteria. Rivolgersi al proprio rivenditore specializzato.
Il caricabatterie è caldo.	Se viene utilizzato continuamente per ricaricare la batteria, il caricabatterie può riscaldarsi.	► Attendere un po' di tempo prima di riutilizzare il caricabatterie.
Il LED del caricabatterie non si accende.	La spina di ricarica del caricabatterie è inserita correttamente nella batteria?	► Controllare se nel connettore sono presenti corpi estranei prima di reinserire la spina di ricarica. ► Se tutto resta immutato, rivolgersi al proprio rivenditore specializzato.
	La batteria è completamente carica?	Quando la batteria è completamente carica, il LED del caricabatterie si spegne. Non si tratta di un malfunzionamento. ► Estrarre e reinserire la spina di rete del caricabatterie. ► Poi ripetere il processo di ricarica. ► Se il LED del caricabatterie continua a non accendersi, rivolgersi al proprio rivenditore specializzato.
La batteria non può essere smontata.		► Rivolgersi al proprio rivenditore specializzato.
La batteria non può essere montata.		► Rivolgersi al proprio rivenditore specializzato.

Tabella 52: Eliminazione errori batteria




Sintomo	Causa / possibilità	Rimedio
Dalla batteria fuoriesce liquido.		 AVVERTENZA
		<ul style="list-style-type: none"> ▶ Allontanarsi immediatamente dalla batteria ▶ Allarmare immediatamente i vigili del fuoco. ▶ Attenersi a tutti gli avvisi del capitolo 2 Sicurezza.
Si percepisce un odore inconsueto.		 AVVERTENZA
		<ul style="list-style-type: none"> ▶ Allontanarsi immediatamente dalla batteria ▶ Allarmare immediatamente i vigili del fuoco. ▶ Attenersi a tutti gli avvisi del capitolo 2 Sicurezza.
Dalla batteria fuoriesce fumo.		 AVVERTENZA
		<ul style="list-style-type: none"> ▶ Allontanarsi immediatamente dalla batteria ▶ Allarmare immediatamente i vigili del fuoco. ▶ Attenersi a tutti gli avvisi del capitolo 2 Sicurezza.

Tabella 52: Eliminazione errori batteria

9.4 Illuminazione

Sintomo	Causa / possibilità	Rimedio
Il fanale anteriore o il fanale posteriore non si accende nemmeno premendo l'interruttore.	È possibile che le impostazioni di base del sistema di trazione elettrica siano errate. La lampada è guasta.	<ul style="list-style-type: none"> ▶ Spegnere e arrestare immediatamente il pedelec. ▶ Rivolgersi al proprio rivenditore specializzato.

Tabella 53: Eliminazione errori batteria

9.5 Display

Sintomo	Causa / possibilità	Rimedio
Sul monitor non compaiono dati quando di preme il pulsante On/Off della batteria.	È possibile che la batteria non sia sufficientemente carica.	<ul style="list-style-type: none"> ▶ Caricare la batteria. ▶ Collegare la tensione elettrica.
	La tensione elettrica è collegata?	▶ Premere e tenere premuto il pulsante On/Off della batteria per collegare la tensione elettrica.
	La batteria si ricarica?	▶ Se è montata sul pedelec e si sta ricaricando, la batteria non può essere accesa. Interrompere la ricarica.
	Il connettore a spina è montato correttamente nel supporto?	▶ Controllare che il connettore a spina del cavo elettrico che collega l'unità motore all'unità di trazione non sia staccato. Se non si è sicuri, rivolgersi al proprio rivenditore specializzato.
	È possibile che sia collegato un componente non identificabile dal sistema.	▶ Rivolgersi al proprio rivenditore specializzato.
Il rapporto innestato non viene visualizzato sul display.	Il rapporto viene visualizzato solo se si usa il cambio elettronico.	▶ Controllare se il connettore a spina del cavo elettrico è estratta. Se non si è sicuri, rivolgersi al proprio rivenditore specializzato.
Il menu delle impostazioni non si avvia mentre si procede con il veicolo.	Il prodotto è concepito in modo che il menu delle impostazioni non può essere avviato quando il sistema rileva che il pedelec procede a velocità non nulla. Non si tratta di un guasto.	▶ Arrestare il pedelec e poi effettuare le impostazioni.

Tabella 54: Eliminazione errori display

9.6 Altre condizioni

Sintomo	Causa / possibilità	Rimedio
Premendo un interruttore vengono emessi due brevi segnali acustici e l'interruttore non può essere azionato.	Le funzioni associate all'interruttore premuto sono state disattivate.	▶ Non si tratta di un malfunzionamento.
Vengono emessi tre brevi segnali acustici.	Si è in presenza di un errore o di un'avvertenza.	▶ Ciò si verifica quando il display visualizza un errore o un'avvertenza. Attenersi alle istruzioni indicate nel capitolo 6.2 Messaggi del sistema per il codice visualizzato.
Se non si utilizza un cambio elettronico, si ha la sensazione che la pedalata assistita si indebolisca quando si cambia rapporto.	Ciò si verifica perché il computer imposta la pedalata assistita sulla misura ottimale.	▶ Non si tratta di un malfunzionamento.
Dopo il cambio rapporto si ode un rumore.		▶ Rivolgersi al proprio rivenditore specializzato.
Durante la marcia normale dalla ruota posteriore proviene un rumore.	È possibile che la regolazione del cambio non sia stata eseguita correttamente.	▶ Rivolgersi al proprio rivenditore specializzato.
Quando si arresta il pedelec, il rapporto non ritorna a quello preimpostato per la funzione.	È possibile che si sia esercitata una pressione eccessiva su pedali.	▶ Esercitare solo una leggera pressione sui pedali facilita il cambio del rapporto.

Tabella 55: Eliminazione errori batteria

9.7 Riparazione

Per molte riparazioni sono necessari utensili e abilità particolari. Per questo, solo un rivenditore specializzato deve eseguire le riparazioni, ad esempio:

- cambiare gli pneumatici e i cerchi,
- cambiare i tacchetti o le guarnizioni del freno,
- sostituire e tendere la catena.

9.7.1 Utilizzo di soli ricambi e lubrificanti originali

I singoli componenti del pedelec sono accuratamente scelti e reciprocamente armonizzati.

Per la manutenzione preventiva e la riparazione si devono utilizzare soltanto ricambi e lubrificanti originali.

Gli elenchi aggiornati degli accessori e dei componenti approvati si trovano nel capitolo 11, Documenti e disegni.

9.7.2 Sostituzione dell'illuminazione

- ▶ Per la sostituzione utilizzare soltanto componenti della stessa classe di potenza.

9.7.3 Regolazione del faro

- ▶ Il *faro* deve essere regolato in modo da proiettare il suo cono di luce sulla strada a 10 m davanti al pedelec.

10 Riciclaggio e smaltimento

AVVERTENZA

Pericolo di incendio e di esplosione

Una batteria danneggiata o difettosa può portare all'avaria del sistema elettronico di sicurezza. La tensione residua può causare un cortocircuito. La batteria può incendiarsi ed esplodere.

- ▶ Mettere immediatamente fuori servizio una batteria che presenta danni esterni e non ricaricarla.
- ▶ Se una batteria si deforma o inizia a emettere fumo, mantenersi a distanza, interrompere l'alimentazione elettrica sulla presa di corrente e chiamare subito i vigili del fuoco.
- ▶ Non estinguere l'incendio di una batteria danneggiata con acqua e non portarla a contatto con l'acqua.
- ▶ Le batterie difettose sono materiali pericolosi. Smaltire correttamente la batteria difettosa prima possibile.
- ▶ Fino allo smaltimento immagazzinarle in un luogo asciutto. Non immagazzinare sostanze infiammabili nello stesso ambiente.

Non aprire e non riparare mai la batteria.

ATTENZIONE

Pericolo di ustioni chimiche della pelle e degli occhi

Da una batteria danneggiata o difettosa possono fuoriuscire liquidi e vapori. Questi possono irritare le vie respiratorie e provocare ustioni.

- ▶ Non venire a contatto con i liquidi fuoriusciti.
- ▶ In caso di contatto con gli occhi o di disturbi, recarsi immediatamente da un medico.
- ▶ In caso di contatto con la pelle, lavare immediatamente con acqua.
- ▶ Ventilare bene l'ambiente.

ATTENZIONE

Pericolo per l'ambiente

Nella forcella, nell'ammortizzatore del carro posteriore e nell'impianto frenante idraulico si trovano lubrificanti e oli tossici e nocivi per l'ambiente. Se entrano nella rete fognaria o nelle acque del sottosuolo, queste ultime vengono avvelenate.

- ▶ Smaltire i lubrificanti e gli oli in conformità alle normative ambientali e alle disposizioni di legge.



Questo dispositivo è marcato conformemente alla direttiva europea 2012/19/UE concernente gli apparecchi elettrici ed elettronici in disuso (direttiva RAEE - rifiuti di apparecchiature elettriche ed elettroniche) e alla direttiva



concernente gli accumulatori in disuso (direttiva 2006/66/CE). La direttiva prescrive l'ambito di ritiro e riciclaggio degli apparecchi in disuso nei paesi della UE. Il consumatore è obbligato per legge a restituire tutte le batterie e gli accumulatori usati. Lo smaltimento insieme ai rifiuti domestici è vietato! Ai sensi dell'articolo 9 della legge tedesca sulle batterie (BattG), l'azienda produttrice è tenuta a ritirare gratuitamente le batterie usate e in disuso. In questo modo si adempie agli obblighi di legge e si dà il proprio contributo alla protezione dell'ambiente! Il pedelec, la batteria, il motore, il display e il caricabatterie sono materiali di pregio e riciclabili. Devono essere smaltiti a norma di legge separatamente dai rifiuti domestici e riciclati. Con la raccolta differenziata e il riciclaggio si salvaguardano le riserve di materie prime e si assicura che il riciclaggio del prodotto e/o della batteria avvenga in modo conforme alle disposizioni in materia di tutela della salute e dell'ambiente.

- ▶ Non disassemblare il pedelec, la batteria o il caricabatterie per effettuare lo smaltimento.
- ▶ Il pedelec, il display, la batteria non aperta e non danneggiata e il caricabatterie possono essere consegnati gratuitamente a ogni rivenditore specializzato. A seconda della regione, vengono offerte ulteriori possibilità di smaltimento.

Conservare i singoli componenti del pedelec messo fuori servizio in un ambiente asciutto e al riparo dal gelo e dall'irraggiamento solare.

11 Documenti

11.1 Elenco dei componenti

Informazioni sull'elenco dei componenti non erano disponibili alla chiusura della redazione. Si prega di desumere le informazioni dalle ultime *istruzioni per l'uso*.

11.2 Protocollo di montaggio

Data:

Numero di telaio:

Componente	Descrizione		Criteri		Misure da adottare in caso di rifiuto
	Montaggio/ispezione	Prove	Accettazione	Rifiuto	
Ruota anteriore	Montaggio		Ok	Allentato	Regolare il bloccaggio rapido
Cavalletto laterale	Controllare il fissaggio	Controllo del funzionamento	Ok	Allentato	Riserrare le viti
Pneumatici		Controllo della pressione di gonfiaggio	Ok	Pressione di gonfiaggio insufficiente/eccessiva	Correggere la pressione di gonfiaggio
Telaio	Disimballare il componente nuovo, verificare l'assenza di graffi		Ok	Presenza di danni	<i>Messa fuori servizio</i> , nuovo telaio
Manopole, rivestimenti	Controllare il fissaggio		Ok	Assenza	Riserrare le viti, nuove manopole o rivestimenti secondo l'elenco dei pezzi
Manubrio, attacco manubrio	Controllare il fissaggio		Ok	Allentato	Riserrare le viti; se necessario, nuovo attacco manubrio secondo l'elenco dei pezzi
Cuscinetti della serie sterzo	Controllare l'integrità	Controllo del funzionamento	Ok	Allentato	Riserrare le viti
Sella	Controllare il fissaggio		Ok	Allentato	Riserrare le viti
Cannotto reggisella	Controllare il fissaggio		Ok	Allentato	Riserrare le viti
Parafango	Controllare il fissaggio		Ok	Allentato	Riserrare le viti
Portapacchi	Controllare il fissaggio		Ok	Allentato	Riserrare le viti
Annessi	Controllare il fissaggio		Ok	Allentato	Riserrare le viti
Campanello		Controllo del funzionamento	Ok	Non funziona, fiavole, manca	Nuovo campanello secondo l'elenco dei pezzi
Elementi ammortizzanti					
Forcella, forcella ammortizzata	Controllare l'integrità		Ok	Presenza di danni	Nuova forcella secondo l'elenco dei pezzi
Ammortizzatore del carro posteriore	Controllare l'integrità		Ok	Presenza di danni	Nuova forcella secondo l'elenco dei pezzi
Cannotto reggisella ammortizzato	Controllare l'integrità		Ok	Presenza di danni	Nuova forcella secondo l'elenco dei pezzi
Impianto frenante					
Leva del freno	Controllare il fissaggio		Ok	Allentato	Riserrare le viti
Liquido dei freni	Controllare il livello del liquido		Ok	Insufficiente	Aggiungere liquido dei freni, in caso di danni nuovi tubi flessibili del freno
Guarnizioni del freno	Controllare l'integrità delle guarnizioni del freno, del disco del freno o dei cerchi		Ok	Presenza di danni	Nuove guarnizioni del freno, nuovo disco del freno o nuovi cerchi
Piastra di ancoraggio del freno a contropedale	Controllare il fissaggio		Ok	Allentato	Riserrare le viti
Impianto luci					
Batteria	Primo controllo		Ok	Messaggio di errore	<i>Messa fuori servizio</i> , contattare l'azienda produttrice della batteria, nuova batteria
Cablaggio luci	Collegamenti, posa corretta		Ok	Cavi danneggiati, luce assente	Nuovo cablaggio

Componente	Descrizione			Criteri	Misure da adottare in caso di rifiuto
Fanale posteriore	Luce di posizione	Controllo del funzionamento	Ok	Luce non costante	<i>Messa fuori servizio</i> , nuovo fanale posteriore secondo l'elenco dei pezzi; se necessario, sostituzione della batteria
Fanale anteriore	Luce di posizione, luce di marcia diurna	Controllo del funzionamento	Ok	Luce non costante	<i>Messa fuori servizio</i> , nuovo fanale anteriore secondo l'elenco dei pezzi; se necessario, sostituzione della batteria
Catarifrangenti	Completi, stato, fissaggio		Ok	Non completi o danneggiati	Nuovi catarifrangenti
Sistema di trazione/cambio					
Catena/pacco pignoni/pignone/ingranaggio	Controllare l'integrità		Ok	Presenza di danni	Se necessario, fissare o sostituire secondo l'elenco dei pezzi
Carter della catena/protettore dei raggi	Controllare l'integrità		Ok	Presenza di danni	Sostituire secondo l'elenco dei pezzi
Pedivella/cuscinetti della pedivella	Controllare il fissaggio		Ok	Allentato	Riserrare le viti
Pedali	Controllare il fissaggio		Ok	Allentato	Riserrare le viti
Leva del cambio	Controllare il fissaggio	Controllo del funzionamento	Ok	Allentato	Riserrare le viti
Cavi del cambio	Controllare l'integrità	Controllo del funzionamento	Ok	Allentato o danneggiato	Regolare i cavi del cambio; se necessario, nuovi cavi del cambio
Deragliatore anteriore	Controllare l'integrità	Controllo del funzionamento	Ok	Cambio rapporto impossibile o difficile	Regolare
Deragliatore posteriore	Controllare l'integrità	Controllo del funzionamento	Ok	Cambio rapporto impossibile o difficile	Regolare
Sistema di trazione elettrica					
Display	Controllare l'integrità	Controllo del funzionamento	Ok	Nessuna visualizzazione, rappresentazione anomala	Riavvio, testare la batteria, nuovo software o nuovo display, <i>messa fuori servizio</i> ,
Terminale di comando del sistema di trazione elettrica	Controllare l'integrità	Controllo del funzionamento	Ok	Nessuna reazione	Riavvio, contattare l'azienda produttrice del terminale di comando, nuovo terminale di comando
Tachimetro		Misurazione della velocità	Ok	Il pedelec marcia con il 10 % di velocità in più/in meno	Mettere fuori servizio il pedelec fino alla localizzazione della causa dell'errore
Cablaggio	Controllo visivo		Ok	Avaria nel sistema, danni, cavi schiacciati	Nuovo cablaggio
Portabatteria	Fissaggio, serratura, contatti	Controllo del funzionamento	Ok	Allentato, la serratura non si chiude, nessun contatto	Nuovo portabatteria
Motore	Controllo visivo e fissaggio		Ok	Presenza di danni, allentato	Serrare a fondo il motore, contatto azienda produttrice motore, nuovo motore
Software	Leggere la versione		Ultima versione	Non ultima versione	Installare l'aggiornamento

Controllo tecnico, verifica della sicurezza, marcia di prova

Componente	Descrizione		Criteri		Misure da adottare in caso di rifiuto
	Montaggio/ispezione	Prove	Accettazione	Rifiuto	
Impianto frenante		Controllo del funzionamento	Ok	Frenata a fondo anomala, spazio di frenata eccessivo	Localizzare e correggere l'elemento guasto nell'impianto frenante
Cambio rapporti in condizioni di esercizio		Controllo del funzionamento	Ok	Problemi di cambio rapporti	Regolare il cambio
Elementi ammortizzanti (forcella, montante telescopico, canotto reggisella)		Controllo del funzionamento	Ok	Sospensione troppo bassa o del tutto assente	Localizzare e correggere l'elemento guasto
Trazione elettrica		Controllo del funzionamento	Ok	Contatto allentato, problemi di marcia, accelerazione	Localizzare e correggere l'elemento guasto nella trazione elettrica
Impianto luci		Controllo del funzionamento	Ok	Luce non costante, luminosità insufficiente	Localizzare e correggere l'elemento guasto nell'impianto luci
Marcia di prova			Nessun rumore sospetto.	Rumori sospetti	Localizzare e correggere la fonte dei rumori
Data					
Nome dell'installatore:					
Accettazione finale da parte della direzione dell'officina					

11.3 Protocollo di manutenzione

Diagnosi e documentazione dello stato effettivo

Data:

Numero di telaio:

Componente	Frequenza	Descrizione			Criteri		Misure da adottare in caso di rifiuto
		Ispezione	Prove	Manutenzione ordinaria	Accettazione	Rifiuto	
Ruota anteriore	6 mesi	Montaggio			Ok	Allentato	Regolare il bloccaggio rapido
Cavalletto laterale	6 mesi	Controllare il fissaggio	Controllo del funzionamento		Ok	Allentato	Riserrare le viti
Pneumatici	6 mesi		Controllo della pressione di gonfiaggio		Ok	Pressione di gonfiaggio insufficiente/ eccessiva	Correggere la pressione di gonfiaggio
Telaio	6 mesi	Disimballare il componente nuovo, verificare l'assenza di graffi			Ok	Presenza di danni	Mettere fuori servizio il pedelec, nuovo telaio
Manopole, rivestimenti	6 mesi	Usura, controllare il fissaggio			Ok	Assenza	Riserrare le viti, nuove manopole o rivestimenti secondo l'elenco dei pezzi
Manubrio, attacco manubrio	6 mesi	Controllare il fissaggio			Ok	Allentato	Riserrare le viti; se necessario, nuovo attacco manubrio secondo l'elenco dei pezzi
Cuscinetti della serie sterzo	6 mesi	Controllare l'integrità	Controllo del funzionamento	Lubrificazione e messa a punto	Ok	Allentato	Riserrare le viti
Sella	6 mesi	Controllare il fissaggio			Ok	Allentato	Riserrare le viti
Cannotto reggisella	6 mesi	Controllare il fissaggio			Ok	Allentato	Riserrare le viti
Parafango	6 mesi	Controllare il fissaggio			Ok	Allentato	Riserrare le viti
Portapacchi	6 mesi	Controllare il fissaggio			Ok	Allentato	Riserrare le viti
Annessi	6 mesi	Controllare il fissaggio			Ok	Allentato	Riserrare le viti
Campanello	6 mesi		Controllo del funzionamento		Ok	Non funziona, fiavole, manca	Nuovo campanello secondo l'elenco dei pezzi
Elementi ammortizzanti							
Forcella, forcella ammortizzata	Secondo il fabbricante	Controllare l'integrità, corrosione, rottura		Manutenzione ordinaria secondo l'azienda produttrice Lubrificazione, cambio dell'olio secondo l'azienda produttrice	Ok	Presenza di danni	Nuova forcella secondo l'elenco dei pezzi
Ammortizzatore del carro posteriore	Secondo il fabbricante	Controllare l'integrità, corrosione, rottura		Manutenzione ordinaria secondo l'azienda produttrice Lubrificazione, cambio dell'olio secondo l'azienda produttrice	Ok	Presenza di danni	Nuova forcella secondo l'elenco dei pezzi
Cannotto reggisella ammortizzato	Secondo il fabbricante	Controllare l'integrità		Manutenzione ordinaria secondo l'azienda produttrice	Ok	Presenza di danni	Nuova forcella secondo l'elenco dei pezzi
Impianto frenante							
Leva del freno	6 mesi	Controllare il fissaggio			Ok	Allentato	Riserrare le viti
Liquido dei freni	6 mesi	Controllare il livello del liquido		A seconda della stagione	Ok	Insufficiente	Aggiungere liquido dei freni, in caso di danni <i>messa fuori servizio</i> , nuovi tubi flessibili del freno
Guarnizioni del freno	6 mesi	Controllare l'integrità delle guarnizioni del freno, del disco del freno o dei cerchi			Ok	Presenza di danni	Nuove guarnizioni del freno, nuovo disco del freno o nuovi cerchi
Piastra di ancoraggio del freno a contropedale	6 mesi	Controllare il fissaggio			Ok	Allentato	Riserrare le viti
Impianto frenante	6 mesi	Controllare il fissaggio		Controllo del funzionamento	Ok	Allentato	Riserrare le viti

Componente	Frequenza	Descrizione			Criteri		Misure da adottare in caso di rifiuto
		Ispezione	Prove	Manutenzione ordinaria	Accettazione	Rifiuto	
Impianto luci							
Batteria		Primo controllo			Ok	Messaggio di errore	Contattare l'azienda produttrice della batteria, <i>messa fuori servizio</i> , nuova batteria
Cablaggio luci		Collegamenti, posa corretta			Ok	Cavi danneggiati, luce assente	Nuovo cablaggio
Fanale posteriore		Luce di posizione	Controllo del funzionamento		Ok	Luce non costante	Nuovo fanale posteriore secondo l'elenco dei pezzi; se necessario, sostituzione della batteria
Fanale anteriore		Luce di posizione, luce di marcia diurna	Controllo del funzionamento		Ok	Luce non costante	Nuovo fanale anteriore secondo l'elenco dei pezzi; se necessario, sostituzione della batteria
Catarifrangenti		Completi, stato, fissaggio			Ok	Non completi o danneggiati	Nuovi catarifrangenti
Sistema di trazione/cambio							
Catena/pacco pignoni/pignone/ingranaggio		Controllare l'integrità			Ok	Presenza di danni	Se necessario, fissare o sostituire secondo l'elenco dei pezzi
Carter della catena/protettore dei raggi		Controllare l'integrità			Ok	Presenza di danni	Sostituire secondo l'elenco dei pezzi
Pedivella/cuscinetti della pedivella		Controllare il fissaggio			Ok	Allentato	Riserrare le viti
Pedali		Controllare il fissaggio			Ok	Allentato	Riserrare le viti
Leva del cambio		Controllare il fissaggio	Controllo del funzionamento		Ok	Allentato	Riserrare le viti
Cavi del cambio		Controllare l'integrità	Controllo del funzionamento		Ok	Allentato o danneggiato	Regolare i cavi del cambio; se necessario, nuovi cavi del cambio
Deragliatore anteriore		Controllare l'integrità	Controllo del funzionamento		Ok	Cambio rapporto impossibile o difficile	Regolare
Deragliatore posteriore		Controllare l'integrità	Controllo del funzionamento		Ok	Cambio rapporto impossibile o difficile	Regolare
Sistema di trazione elettrica							
Display		Controllare l'integrità	Controllo del funzionamento		Ok	Nessuna visualizzazione, rappresentazione e anomala	Riavvio, testare la batteria, nuovo software o nuovo display, <i>messa fuori servizio</i> ,
Terminale di comando del sistema di trazione elettrica		Controllare l'integrità	Controllo del funzionamento		Ok	Nessuna reazione	Riavvio, contattare l'azienda produttrice del terminale di comando, nuovo terminale di comando
Tachimetro			Misurazione della velocità		Ok	Il pedelec marcia con il 10 % di velocità in più/in meno	Mettere fuori servizio il pedelec fino alla localizzazione della causa dell'errore
Cablaggio		Controllo visivo			Ok	Avaria nel sistema, danni, cavi schiacciati	Nuovo cablaggio
Portabatteria		Fissaggio, serratura, contatti	Controllo del funzionamento		Ok	Allentato, la serratura non si chiude, nessun contatto	Nuovo portabatteria
Motore		Controllo visivo e fissaggio			Ok	Presenza di danni, allentato	Serrare a fondo il motore, contatto azienda produttrice motore, nuovo motore, <i>messa fuori servizio</i> ,
Software		Leggere la versione			Ultima versione	Non ultima versione	Installare l'aggiornamento

Controllo tecnico, verifica della sicurezza, marcia di prova

Componente	Descrizione		Criteri		Misure da adottare in caso di rifiuto
	Montaggio/ispezione	Prove	Accettazione	Rifiuto	
Impianto frenante		Controllo del funzionamento	Ok	Frenata a fondo anomala, spazio di frenata eccessivo	Localizzare e correggere l'elemento guasto nell'impianto frenante
Cambio rapporti in condizioni di esercizio		Controllo del funzionamento	Ok	Problemi di cambio rapporti	Regolare il cambio
Elementi ammortizzanti (forcella, montante telescopico, canotto reggisella)		Controllo del funzionamento	Ok	Sospensione troppo bassa o del tutto assente	Localizzare e correggere l'elemento guasto
Trazione elettrica		Controllo del funzionamento	Ok	Contatto allentato, problemi di marcia, accelerazione	Localizzare e correggere l'elemento guasto nella trazione elettrica
Impianto luci		Controllo del funzionamento	Ok	Luce non costante, luminosità insufficiente	Localizzare e correggere l'elemento guasto nell'impianto luci
Marcia di prova			Nessun rumore sospetto.	Rumori sospetti	Localizzare e correggere la fonte dei rumori

Data	
Nome dell'installatore:	
Accettazione finale da parte della direzione dell'officina	

12 Indice analitico

- A**
 Ammortizzatore del carro posteriore,
 Struttura, 18
 Anno di produzione, 9
- B**
 Batteria, 21
 - Controllo, 35
 - Ricarica, 65, 66
 - Smaltimento, 97
 Bloccaggio della forcella,
 Ubicazione, 17
 Bloccaggio rapido, 16
 Ubicazione, 17
 Braccio del freno, 18
- C**
 Cambio,
 - Cambio rapporto, 77
 - Manutenzione ordinaria, 86
 Camera pneumatica, 18
 Cannotto reggisella, 15
 Cappuccio della valvola, 17
 Caricabatterie,
 - Smaltimento, 97
 Carter della catena,
 - Controllare, 61
 Catena, 20
 - Manutenzione ordinaria, 86
 Cerchio, 16
 - Controllo, 83
- D**
 Direzione di marcia, 20
 Disco del freno, 19
 Display, 21
 - Ricarica della batteria, 68
- E**
 Equipaggiamento alternativo, 7
- F**
 Forcella, 16
 Forcellino, 16
 Struttura, 17
 Forza di serraggio,
 - Controllo del bloccaggio rapido, 37
 - Regolazione del bloccaggio rapido,
 37
 Freno a contropedale,
 - Freni, 76
 Freno a rullo,
 - Freni, 76
 Freno della ruota anteriore, 18, 19
 - Freni, 75
 Freno della ruota posteriore, 19
 Freno,
 - Uso della sicura di trasporto, 32
 Funzione di assistenza di spinta,
 - Utilizzo, 68
- G**
 Grado di pedalata assistita, 28, 30, 69
 - Scelta, 69
 ECO, 28, 69
 SPORT, 28, 69
 TOUR, 28, 69
 TURBO, 28, 69
- Guarnizione del freno, 18, 19
 - Manutenzione ordinaria, 85
- I**
 Imballaggio, 34
 Immagazzinamento, 32
 Immagazzinare
 vedere Immagazzinamento
 Impostazione del sistema, 29
 Modificabile, 29
 Indicatore dello stato di carica, 27
 Indicatore dello stato operativo, 27
 Indicatore di cambio marcia, 28, 29
 Indicatori sul display, 27, 60
 Informazione sul percorso,
 - Cambio, 28, 69
 Massima, 28, 69
 Ingranaggi della catena, 20
 Interruttore a manopola del cambio, 27
 - Controllo, 86
- L**
 Leva del cambio,
 - Controllo, 86
 - Regolazione, 89
 Leva del freno, 27
 - Regolazione del punto di
 pressione, 47
 Leva di bloccaggio del freno a pattino 19
 Leva, 18
 Luce di marcia, 21
 - Controllare il funzionamento, 61
- M**
 Manopola di regolazione, 18
 Manubrio, 15
 Messaggio di sistema, 29
 Mozzo, 16
- N**
 Numero di matricola, 9
- O**
 O-ring, 18
- P**
 Parafango,
 - Controllare, 61
 Pausa di funzionamento, 33
 - Esecuzione, 33
 - Preparazione, 33
 Pausa invernale
 vedere Pausa di funzionamento
 Pedale, 19, 20
 Peso,
 Peso totale ammissibile, 9
 Pinza del freno, 19
 Pneumatico, 16
 - Controllo, 83
 Portapacchi, 15
 - Controllare, 61
 - Modifica, 62
 - Utilizzo, 62
 Prima messa in servizio, 35
 Pulsante luce di marcia, 27
 Pulsante On/Off,
 Display, 27
- Pulsante,
 Luce di marcia, 27
 On/Off (display), 27
- R**
 Raggio, 16
 Regolatore dell'ammortizzatore a stadi di
 trazione,
 Ubicazione, 17
 Rocchetto, 20
 Ruota anteriore
 vedere Ruota
 Ruota,
 - Manutenzione ordinaria, 83
- S**
 Segno indicante la minima profondità di
 inserimento, 45
 Sella, 15
 - Individuazione dell'altezza della
 sella, 44, 45
 - Modifica dell'inclinazione della
 sella, 44
 - Modifica della distanza della sella
 dal manubrio, 45
 Sistema di trazione, 20
 - Attivazione, 67, 68
 - Disattivazione, 67
- T**
 Telaio, 15
 Tensione della catena, 86
 Tensione della cinghia, 86
 Testa della molla, 16
 Trasportare
 vedere Trasporto
 Trasporto, 31
- U**
 Uso 77
- V**
 Valvola dell'aria,
 Ammortizzatore del carro posteriore,
 18
 Forcella, 17
 Valvola, 16
 Valvola Dunlop, 16
 Valvola Presta, 16
 Valvola Schrader, 16

13 Glossario

Altezza massima della sella

Fonte: EN 15194:2017: distanza verticale dal suolo al punto in cui la superficie della sella interseca l'asse del canotto reggisella, misurata con sella in posizione orizzontale e con il canotto reggisella regolato sulla minima profondità di inserimento.

Ambiente di lavoro

Fonte: EN ISO 9000:2015: insieme di condizioni in cui si svolgono dei lavori.

Anno di costruzione

Fonte: ZEG: l'anno di costruzione è l'anno il cui il pedelec è stato prodotto. Il periodo di produzione si estende sempre da agosto a luglio dell'anno successivo.

Anno di produzione

Fonte: ZEG: l'anno di produzione di un pedelec prodotto in serie è l'anno in cui è stata prodotta la rispettiva versione per la prima volta, per cui non sempre è identico all'anno di costruzione. In alcuni casi l'anno di costruzione può essere antecedente all'anno di produzione. Se non vengono apportate modifiche tecniche alla serie, i pedelec di un anno di produzione precedente possono essere prodotti anche successivamente.

Bicicletta a pedalata assistita da motore elettrico, pedelec

Fonte: EN 15194:2017: (en: electrically power assisted cycle), bicicletta dotata di pedali e di un motore elettrico ausiliario non azionabile esclusivamente da questo motore elettrico ausiliario, tranne che nella modalità di avviamento assistito.

Bicicletta da corsa

Fonte: EN-ISO 4210 - 2: bicicletta dimensionata e costruita per le corse amatoriali ad alta velocità e per l'uso su strade pubbliche, comprendente un'unità sterzante e di guida con più posizioni di in cui afferrarla con le mani (che consente una postura aerodinamica), un sistema di trasmissione a più rapporti e una larghezza degli pneumatici non maggiore di 28 mm; la massa massima della bicicletta completamente assemblata non deve superare i 12 kg.

Bicicletta da ragazzo

Fonte: EN-ISO 4210 - 2: bicicletta destinata all'uso su strade pubbliche da parte di giovani di peso minore di 40 kg e con un'altezza massima della sella uguale o maggiore di 635 mm ma minore di 750 mm (vedere EN-ISO 4210).

Bicicletta da trasporto carichi

Fonte: DIN 79010: bicicletta costruita principalmente per il trasporto di merci.

Bicicletta pieghevole

Fonte: EN-ISO 4210 - 2: bicicletta costruita per essere ripiegata in una forma compatta che ne facilita il trasporto e l'immagazzinamento.

Biciclette da città e da trekking

Fonte: EN-ISO 4210 - 2: pedelec costruiti per l'uso su strade pubbliche, principalmente a scopo di trasporto o per il tempo libero.

Canotto della forcella

Fonte: EN 15194:2017: parte della forcella che ruota intorno all'asse sterzante della testa dello sterzo di una bicicletta. Di solito il canotto è collegato alla testa della forcella o direttamente ai bracci della forcella ed è solitamente l'elemento di collegamento tra la forcella e l'attacco del manubrio.

Canotto reggisella

Fonte: EN 15194:2017: componente che blocca la sella e la collega al telaio (per mezzo di una vite o di un elemento strutturale).

Cinghia di trasmissione

Fonte: EN 15194:2017: cinghia anulare senza punti di giunzione utilizzata per trasmettere la forza motrice.

Dispositivo di bloccaggio rapido, bloccaggio rapido

Fonte: EN 15194:2017: meccanismo a leva che fissa, mantiene in posizione o blocca una ruota o altro componente.

Forcella ammortizzata

Fonte: EN 15194:2017: forcella della ruota anteriore che dispone di flessibilità assiale guidata per ridurre la trasmissione degli urti stradali al ciclista.

Freno a disco

Fonte: EN 15194:2017: freno che utilizza pastiglie per afferrare le superfici esterne di un disco sottile montato sul mozzo della ruota o integrato nel mozzo della ruota.

Guasto

Fonte: DIN EN 13306:2018-02, 6.1: condizione di un oggetto (4.2.1) in cui non è in grado di svolgere una funzione richiesta (4.5.1), ad eccezione dell'incapacità durante la manutenzione preventiva o altre misure programmate o in seguito alla mancanza di risorse esterne.

Istruzioni per l'uso

Fonte: ISO DIS 20607:2018: parte delle informazioni per l'utente fornite dal costruttore della macchina agli utilizzatori della macchina stessa; contengono aiuti, istruzioni e consigli relativi all'utilizzo della macchina in tutte le fasi della sua vita utile.

Leva del freno

Fonte: EN 15194:2017: leva con cui si aziona il dispositivo frenante.

Manutenzione ordinaria

Fonte: DIN 31051: la manutenzione ordinaria viene generalmente eseguita periodicamente e spesso da personale tecnico qualificato. In questo modo si garantisce la massima durata possibile e una bassa usura dell'oggetto sottoposto a manutenzione. Una manutenzione ordinaria professionale è spesso anche una condizione necessaria per la validità della garanzia.

Marcatura CE

Fonte: Direttiva macchine: con la marcatura CE l'azienda produttrice dichiara che il pedelec è conforme ai requisiti applicabili.

Materiale di consumo

Fonte: DIN EN 82079-1: parte o materiale necessario per l'uso regolare o la manutenzione preventiva di un oggetto.

Messa fuori servizio

Fonte: DIN 31051: interruzione intenzionale illimitata della funzionalità di un oggetto.

Mountain bike

Fonte: EN-ISO 4210 - 2: bicicletta costruita per l'uso su terreni irregolari e accidentati fuori strada e per l'utilizzo su strade, sentieri e viottoli pubblici, dotata di un telaio e di altri componenti opportunamente rinforzati e tipicamente equipaggiata con pneumatici di grande sezione con disegno del battistrada grossolano e con un'ampia gamma di rapporti di trasmissione.

Numero di matricola

Fonte: ZEG: ogni tipo di pedelec possiede un numero di matricola di otto cifre che indicato l'anno di produzione del modello, il tipo di pedelec e la variante.

Parte di ricambio

Fonte: DIN EN 13306:2018-02, 3.5: oggetto per sostituire un oggetto corrispondente, al fine di mantenere la funzione originariamente richiesta dell'oggetto.

Peso della bicicletta in ordine di marcia

Fonte: ZEG: il peso della bicicletta in ordine di marcia si riferisce al peso del pedelec al momento della vendita. A questo peso devono essere aggiunti gli eventuali accessori supplementari.

Peso totale ammissibile massimo

Fonte: EN 15194:2017: somma dei pesi del Pedelec completamente assemblato, del ciclista e del bagaglio, secondo la definizione dell'azienda produttrice.

Potenza nominale continua massima

Fonte: ZEG: la potenza nominale continua massima è la potenza massima erogata per 30 minuti all'albero di uscita del motore elettrico.

Pressione massima dello pneumatico

Fonte: EN 15194:2017: pressione massima consigliata dall'azienda produttrice dello pneumatico o del cerchio per una guida sicura e senza sforzo. Se sia il cerchio che lo pneumatico hanno una pressione massima di gonfiaggio, la pressione massima dello pneumatico valida è il minore dei due valori indicati.

Rottura

Fonte: EN 15194:2017: separazione non intenzionale di un oggetto in due o più pezzi.

Ruota

Fonte: EN 15194:2017: unità o insieme di mozzo, raggi o disco e cerchio; lo pneumatico non ne fa parte.

Segno indicante la minima profondità di inserimento

Fonte: EN 15194:2017: segno indicante la profondità di inserimento minima necessaria dell'attacco del manubrio nel canotto della forcella o del canotto reggisella nel telaio.

Sistema di controllo e comando elettrico

Fonte: EN 15194:2017: componente elettronico e/ o elettrico o insieme di componenti montati in un veicolo insieme a tutti i collegamenti elettrici e ai relativi cablaggi per l'alimentazione elettrica del motore.

Spazio di frenata

Fonte: EN 15194:2017: distanza percorsa da un pedelec tra il punto di inizio frenata e il punto in cui il pedelec si arresta completamente.

Telaio ammortizzato

Fonte: EN 15194:2017: telaio che dispone di flessibilità verticale guidata per ridurre la trasmissione degli urti stradali al ciclista.

Terreno accidentato

Fonte: EN 15194:2017: piste imbrecciate irregolari, sentieri attraverso boschi e altri percorsi generalmente fuori strada, sui quali sono da aspettarsi radici di alberi e formazioni rocciose.

Usura

Fonte: DIN 31051: riduzione del margine di usura (4.3.4) dovuta a processi chimici e/o fisici.

Velocità di disattivazione del sistema di trazione

Fonte: EN 15194:2017: velocità raggiunta dal pedelec nel momento in cui l'intensità di corrente assorbita si azzerava o diminuisce fino al minimo.

Appendice

I. Traduzione della dichiarazione di conformità CE originale

L'azienda produttrice:

ZEG Zweirad-Einkaufs-Genossenschaft eG
 Longericher Str. 2
 50739 Köln, Germany

dichiara che le biciclette a pedalata assistita da motore elettrico dei tipi:

20-17-4081, 20-17-4082- 20-17-4083

anno di costruzione 2019 e anno di costruzione 2020,

sono conformi alle norme previste dalla *direttiva macchine 2006/42/CE*. Le biciclette a pedalata assistita da motore elettrico sono inoltre conformi ai requisiti tecnici essenziali previsti dalla *direttiva sulla compatibilità elettromagnetica 2014/30/UE*.

Sono state applicate le seguenti norme: *ISO DIS 20607 2018* Sicurezza del macchinario - Manuale di istruzioni - Principi generali di redazione; *EN 15194:2018* Cicli - Biciclette a pedalata assistita da motore elettrico - Pedelec; *EN 11243:2016* Cicli - Portapacchi per biciclette - Requisiti e metodi di prova.

La signora Janine Otto (redattrice tecnica), c/o ZEG Zweirad-Einkaufs-Genossenschaft eG, Longericher Str. 2, 50739 Köln, Germany, è autorizzata a redigere la documentazione tecnica.



Colonia, 26.06.2019

.....
 Luogo, data e firma

Egbert Hageböck

-Comitato direttivo-