

TŁUMACZENIE ORYGINALNEJ INSTRUKCJI OBSŁUGI

**WAŻNE**

PRZECZYTAĆ UWAŻNIE PRZED ROZPOCZĘCIEM UŻYTKOWANIA

ZACHOWAĆ DO WYKORZYSTANIA W PRZYSZŁOŚCI



**BOSCH**



Bulls Aminga E1, Bulls Aminga E2, Bulls Aminga Eva 1, Bulls Aminga Eva 2 Bulls Aminga Eva 3, Bulls Aminga Eva TR 3, Bulls Aminga Eva TR 3 ABS, Bulls Copperhead E1, Bulls Copperhead E1 Street, Bulls Copperhead E2, Bulls Copperhead Evo 1, Bulls Copperhead Evo 1 Street 27.5, Bulls Copperhead Evo 1 XXL, Bulls Copperhead Evo 2, Bulls Copperhead Evo 2 Street, Bulls Copperhead Evo 2 XXL, Bulls Copperhead Evo 2 XXL Street, Bulls Copperhead Evo 3, Bulls Copperhead Evo 3 XXL, Bulls Copperhead Evo AM 1, Bulls Copperhead Evo AM,2 Bulls Copperhead Evo AM 3 ABS, Bulls Cross E1, Bulls Cross Flyer Evo, Bulls Iconic E1, Bulls Iconic Evo 1, Bulls Urban Evo 10, Bulls Urban Evo 5, Sonic Eva 1, Sonic Eva 2, Sonic EVA TR1, Sonic EVA TR2, Sonic Evo 1, Sonic Evo 2, Sonic Evo 3, Sonic Evo AM1, Sonic Evo AM2, Sonic Evo AM3 Carbon, Sonic Evo AM4, Sonic Evo EN1, Sonic Evo EN2, Sonic Evo TR, Sonic EVO TR1, Sonic EVO TR2, Sonic Evo TR3 Carbon, Sonic Evo, Twenty 6 Evo

20-17-4001, 20-17-4002, 20-17-4003, 20-17-4004, 20-17-4013, 20-17-4018, 20-17-4019, 20-17-4020, 20-17-4021, 20-17-4022, 20-18-1040, 20-18-1040, 20-18-1041, 20-18-1041, 20-18-1042, 20-18-1043, 20-18-1044, 20-18-1045, 20-18-1046, 20-18-1047, 20-18-1048, 20-18-1049, 20-18-1050, 20-18-1077, 20-18-1078, 20-18-1079, 20-18-1080, 20-18-1890, 20-18-4001, 20-18-4002, 20-18-4003, 20-18-4004, 20-18-4005, 20-18-4006, 20-18-4009, 20-18-4012, 20-18-4014, 20-18-4015, 20-18-4016, 20-18-4017, 20-18-4018, 20-18-4019, 20-18-4020, 20-18-4021, 20-18-4022, 20-18-4023, 20-18-4024, 20-18-4032, 20-18-4033, 20-18-4034, 20-18-4035, 20-18-4037, 20-18-4039, 20-18-4040, 20-18-4041, 20-18-4042, 20-18-4050

# Spis treści

1	Informacje dot. niniejszej instrukcji obsługi	5	3.1.2.4	Budowa tylnego amortyzatora Suntour	19
1.1	Producent	5	3.1.3	Układ hamulcowy	19
1.2	Numer typu i model	5	3.1.3.1	Hamulec obręczowy	19
1.3	Identyfikacja instrukcji obsługi	7	3.1.3.2	Hamulec tarczowy	20
1.4	Przepisy prawa, normy i dyrektywy	7	3.1.3.3	Hamulec nożny	20
1.5	Wszelkie zmiany zastrzeżone	7	3.1.3.4	ABS	21
1.6	Język	7	3.1.4	Elektryczny układ napędowy	22
1.7	Informacje na temat bezpieczeństwa	7	3.1.5	Akumulator	22
1.7.1	Instruktaż, szkolenie i punkty serwisowe	8	3.1.5.1	Akumulator zintegrowany z bagażnikiem	23
1.7.2	Podstawowe wskazówki bezpieczeństwa	8	3.1.5.2	Wbudowany akumulator	24
1.7.3	Wskazówki ostrzegawcze	8	3.1.6	Panel obsługi ze wskaźnikiem	24
1.7.4	Oznaczenia bezpieczeństwa	8	3.1.7	Światła do jazdy	25
1.8	Do wiadomości	9	3.1.8	Ładowarka	25
1.8.1	Instrukcje postępowania	9	3.2	Użytkowanie zgodne z przeznaczeniem	26
1.8.2	Kwestie umowne dotyczące języka	9	3.3	Użytkowanie niezgodne z przeznaczeniem	27
1.8.3	Informacje podane na tabliczce znamionowej	9	3.4	Dane techniczne	28
1.9	Tabliczka znamionowa	10	3.4.1	Rower typu Pedelec	28
2	Bezpieczeństwo	11	3.4.2	Silnik ActiveLine	28
2.1	Ostrzeżenia ogólne	11	3.4.3	Silnik ActiveLine Plus	28
2.2	Substancje trujące	12	3.4.4	Silnik Performance Line Cruise	28
2.3	Wymagania dotyczące rowerzysty	13	3.4.5	Silnik Performance Line Speed	28
2.4	Ochrona zespołów podatnych na uszkodzenia	13	3.4.6	Silnik Performance Line CX	28
2.5	Informacje dotyczące ochrony danych	13	3.4.7	Oświetlenie	29
2.6	Osobiste wyposażenie ochronne	13	3.4.8	Akumulator PowerPack 300	29
2.7	Oznaczenia i wskazówki bezpieczeństwa	13	3.4.9	Akumulator PowerPack 400	29
2.8	Niebezpieczna sytuacja	14	3.4.10	Akumulator PowerPack 500	29
2.8.1	Sposób postępowania w niebezpiecznej sytuacji	14	3.4.11	Akumulator PowerTube	29
2.8.2	Środki pierwszej pomocy	14	3.4.12	Ekran Purion	29
2.8.3	Gaszenie pożaru	14	3.4.13	Gniazdo USB	29
2.8.4	Uchodzące ciecze	15	3.4.14	BOSCH Pedelec ABS BAS100	30
2.8.4.1	Płyn hamulcowy	15	3.4.15	Emisje	30
2.8.4.2	Smary i oleje stosowane w widelcu	15	3.4.16	Moment dokręcania	30
2.8.4.3	Smary i oleje stosowane w tylnym amortyzatorze	15	3.5	Wymagania dotyczące otoczenia	31
3	Zestawienie	16	3.6	Opis układu sterowania i wskaźników	33
3.1	Opis	17	3.6.1	Kierownica	33
3.1.1	Koło i amortyzacja	17	3.6.2	Wskaźnik stanu naładowania akumulatora	33
3.1.1.1	Wentyl	17	3.6.3	Wskaźniki panelu obsługi	33
3.1.2	Amortyzacja	17	3.6.3.1	Jednostka prędkości	33
3.1.2.1	Budowa stalowego amortyzowanego widelca	18	3.6.3.2	Wskaźnik prędkościomierza	34
3.1.2.2	Budowa widelca amortyzatora pneumatycznego	18	3.6.3.3	Wskaźnik funkcji	34
3.1.2.3	Budowa tylnego amortyzatora FOX	19	3.6.3.4	Asystent zmiany biegów	35
			3.6.3.5	Wskaźnik prędkościomierza	35
			3.6.3.6	Wskaźnik funkcji	35
			3.6.4	Komunikat systemowy	38
			3.6.5	Kontrolka ABS	38
			4	Transport i składowanie	39
			4.1	Fizyczne właściwości transportowe	39
			4.1.1	Wymiary podczas transportu	39

4.1.2	Masa transportowa	39	6.3.3.2	Regulacja wysokości kierownicy	58
4.1.3	Specjalne uchwyty/punkty podnoszenia	39	6.3.3.3	Obracanie kierownicy w bok	59
4.2	Transport	39	6.3.3.4	Kontrola siły mocowania zacisku szybkoemocującego	59
4.2.1	Transport akumulatorów	40	6.3.3.5	Ustawianie siły mocowania zacisku szybkoemocującego	59
4.2.2	Wysyłka akumulatora	40	6.3.4	Regulacja dźwigni hamulca	59
4.2.3	Sposób użycia zabezpieczenia transportowego hamulca	40	6.3.4.1	Regulacja siły nacisku dźwigni hamulca Magura	59
4.3	Przechowywanie	40	6.3.4.2	Ustawianie odchylenia manetki	60
4.3.1	Przerwa w eksploatacji	41	6.3.4.3	Regulacja odchylenia manetki dźwigni hamulca Magura	60
4.3.1.1	Przygotowanie do przerwy w eksploatacji	41	6.3.5	Ustawianie układu amortyzacji widelca Suntour	61
4.3.1.2	Pzebieg przerwy w eksploatacji	41	6.3.5.1	Ustawianie ujemnego skoku sprężyny	61
5	Montaż	42	6.3.5.2	Ustawianie ujemnego skoku sprężyn widelca amortyzatora pneumatycznego	61
5.1	Niezbędne narzędzia	42	6.3.5.3	Ustawianie ujemnego skoku sprężyn stalowego amortyzowanego widelca	62
5.2	Rozpakowywanie	42	6.3.5.4	Regulacja odbicia	63
5.2.1	Zakres dostawy	42	6.3.6	Ustawianie układu amortyzacji widelca FOX	63
5.3	Wprowadzanie do eksploatacji	43	6.3.6.1	Ustawianie ujemnego skoku sprężyny	64
5.3.1	Kontrola akumulatora	43	6.3.6.2	Regulacja odbicia	64
5.3.2	Montaż koła w widelcu Suntour	43	6.3.7	Ustawianie tylnego amortyzatora Santour	65
5.3.2.1	Montaż koła na osi wkręcanej (15 mm)	43	6.3.7.1	Ustawianie ujemnego skoku sprężyny	65
5.3.2.2	Montaż koła na osi wkręcanej (20 mm)	44	6.3.7.2	Regulacja odbicia	65
5.3.2.3	Sposób montażu koła na osi wtykowej	45	6.3.7.3	Ustawianie dobicia	66
5.3.3	Montaż koła przy użyciu zacisku szybkoemocującego	46	6.3.8	Ustawianie tylnego amortyzatora FOX	66
5.3.4	Montaż koła w widelcu FOX	47	6.3.8.1	Ustawianie ujemnego skoku sprężyny	66
5.3.4.1	Koło z zaciskiem szybkoemocującym (15 mm)	47	6.3.8.2	Regulacja odbicia	67
5.3.4.2	Ustawianie siły mocowania zacisku szybkoemocującego FOX	48	6.3.9	Docieranie klocków hamulca	68
5.3.4.3	Montaż koła na osi Kabolt	48	6.4	Akcesoria	69
5.3.4.4	Kontrola mostka i kierownicy	48	6.4.1	Fotelik dziecięcy	69
5.3.5	Sprzedaż roweru typu Pedelec	49	6.4.2	Przyczepka rowerowa	70
6	Eksploatacja	50	6.4.3	Bagażnik	70
6.1	Ryzyko i zagrożenia	50	6.5	Przed rozpoczęciem jazdy	71
6.1.1	Wskazówki dotyczące zwiększenia zasięgu	51	6.6	Lista kontrolna przed każdą jazdą	71
6.1.2	Osobiste wyposażenie ochronne	52	6.7	Użycie podpórki bocznej	72
6.2	Komunikaty błędów	53	6.7.1	Składanie podpórki bocznej	72
6.2.1	Komunikat o błędzie na wyświetlaczu	53	6.7.1.1	Parkowanie roweru typu Pedelec	72
6.2.2	Komunikat o błędzie akumulatora	55	6.8	Użytkowanie bagażnika	72
6.3	Przed pierwszą jazdą	56	6.9	Akumulator	74
6.3.1	Regulacja siodełka	56	6.9.1	Akumulator zintegrowany z ramą	75
6.3.1.1	Regulacja kąta nachylenia siodełka	56	6.9.1.1	Wyjmowanie akumulatora zintegrowanego z ramą	75
6.3.2	Ustalanie wysokości siedziska	56	6.9.1.2	Wkładanie akumulatora zintegrowanego z ramą	75
6.3.2.1	Regulacja wysokości siedzenia przy użyciu zacisku szybkoemocującego	56	6.9.2	Akumulator zintegrowany z bagażnikiem	75
6.3.2.2	Sztyca podsiodłowa o regulowanej wysokości	57	6.9.2.1	Wyjmowanie akumulatora	
6.3.2.3	Ustawiania pozycji siedzenia	57			
6.3.3	Regulacja kierownicy	58			
6.3.3.1	Regulacja mostka	58			

	zintegrowanego z bagażnikiem	75	6.15.3	Użytkowanie układu eShift	91
6.9.2.2	Wkładanie akumulatora zintegrowanego z bagażnikiem	76	6.15.3.1	Układ eShift z automatycznymi przekładniami w piaście Shimano DI2	91
6.9.3	Wbudowany akumulator	76	6.15.3.2	Układ eShift z ręcznymi przekładniami w piaście typu Shimano DI2	91
6.9.3.1	Wymywanie wbudowanego akumulatora	76	6.15.3.3	Układ eShift z automatycznymi przekładniami w piaście Shimano DI2	92
6.9.3.2	Wkładanie wbudowanego akumulatora	76	6.15.3.4	Układ eShift + NuVinci H Sync/ envoio + Optimized H Sync	92
6.9.4	Ładowanie akumulatora	77	6.15.3.5	Układ eShift + Rohloff E-14 Speedhub 500/14	92
6.9.5	Ładowanie podwójnego akumulatora	78			
6.9.5.1	Procedura ładowania po włożeniu dwóch akumulatorów	78	7	Czyszczenie i konserwacja	93
6.9.5.2	Procedura ładowania po włożeniu jednego akumulatora	78	7.1	Czyszczenie po zakończeniu jazdy	93
6.9.6	Wybudzanie akumulatora	78	7.1.1	Czyszczenie widelca amortyzowanego	93
6.10	Elektryczny układ napędowy	79	7.1.2	Czyszczenie tylnego amortyzatora	93
6.10.1	Włączanie elektrycznego układu napędowego	79	7.1.3	Czyszczenie pedałów	93
6.10.2	Wyłączanie układu napędowego	79	7.2	Gruntowne czyszczenie	94
6.11	Panel obsługi ze wskaźnikiem	80	7.2.1	Czyszczenie ramy	94
6.11.1	Użytkowanie gniazda USB	80	7.2.2	Czyszczenie mostka	94
6.11.2	Wymiana baterii	80	7.2.3	Czyszczenie tylnego amortyzatora	94
6.11.3	Zestawienie czynności	81	7.2.4	Czyszczenie koła	94
6.11.4	Włączanie ekranu	81	7.2.5	Czyszczenie elementów napędu	95
6.11.5	Wyłączanie ekranu	81	7.2.6	Czyszczenie łańcucha	95
6.12	Użytkowanie mechanizmu wspomagającego pchanie	81	7.2.7	Czyszczenie akumulatora	95
6.12.1	Korzystanie ze świateł do jazdy	82	7.2.8	Czyszczenie ekranu	96
6.12.2	Wybór stopnia wspomagania	82	7.2.9	Czyszczenie jednostki napędowej	96
6.12.3	Informacje dotyczące trasy podróży	82	7.2.10	Czyszczenie hamulca	96
6.12.3.1	Resetowanie długości trasy	82	7.3	Konserwacja	96
6.12.3.2	Resetowanie zasięgu	82	7.3.1	Konserwacja ramy	96
6.12.3.3	Przestawianie jednostki prędkościomierza z kilometrów na mile	82	7.3.2	Konserwacja mostka	97
6.12.3.4	Wyświetlanie wersji i numerów typu	82	7.3.3	Konserwacja widelca	97
6.13	Hamulec	83	7.3.4	Konserwacja elementów napędu	97
6.13.1	Użytkowanie dźwigni hamulca	84	7.3.5	Konserwacja pedału	97
6.13.2	Używanie hamulca nożnego	85	7.3.6	Konserwacja łańcucha	97
6.13.3	Korzystanie z funkcji ABS	85	7.3.7	Konserwacja elementów napędu	97
6.13.3.1	Podczas jazdy	86	7.4	Utrzymywanie w należytym stanie technicznym	97
6.14	Zawieszenie i amortyzacja	87	7.4.1	Koło	97
6.14.1	Ustawianie dobicia widelca Fox	87	7.4.2	Kontrola opon	98
6.14.2	Ustawianie dobicia amortyzatora Fox	87	7.4.3	Kontrola obręczy	98
6.14.3	Ustawianie dobicia widelca Suntour	88	7.4.4	Sprawdzić i skorygować ciśnienie w oponach	98
6.14.4	Ustawianie dobicia amortyzatora Suntour	88	7.4.4.1	Wentyl rowerowy	98
6.14.5	Ustawianie odbicia amortyzatora Rock Shox	89	7.4.4.2	Wentyl francuski	98
6.14.6	Ustawianie dobicia amortyzatora Rock Shox	89	7.4.4.3	Wentyl samochodowy	99
6.15	Mechanizm zmiany przerzutek	90	7.4.5	Układ hamulcowy	99
6.15.1	Należy wykorzystywać przerzutkę łańcuchową	90	7.4.6	Kontrola klocków hamulca pod kątem zużycia	99
6.15.2	Użytkowanie przekładni w piaście	90	7.4.7	Kontrola siły nacisku	99
			7.4.8	Kontrola tarcz hamulca pod kątem zużycia	99



7.4.9	Przewody elektryczne i ciągnia hamulców	99
7.4.10	Mechanizm zmiany przerezutek	100
7.4.11	Mostek	100
7.4.12	Gniazdo USB	100
7.4.13	Kontrola naprężenia pasa i łańcucha	100
7.4.14	Kontrola mocowania uchwytów kierownicy	100
8	Konserwacja	101
8.1	Oś z zaciskiem szybkomocującym	102
8.1.1	Kontrola zacisku szybkomocującego	103
8.2	Regulacja mechanizmu zmiany biegów	103
8.2.1	Jednocięgnowy mechanizm zmiany przerezutek	103
8.2.2	Dwucięgnowy mechanizm zmiany przerezutek	104
8.2.3	Manetka obrotowa dwucięgnowego mechanizmu zmiany przerezutek	104
9	Poszukiwanie i usuwanie błędów i usterek oraz naprawy	105
9.1	Poszukiwanie i usuwanie błędów i usterek	105
9.1.1	Układ napędowy lub ekran nie uruchamiają się	105
9.1.2	Komunikaty błędów	105
9.2	Naprawa	106
9.2.1	Obowiązek wyłącznego stosowania oryginalnych części i środków smarnych	106
9.2.2	Wymiana oświetlenia	106
9.2.3	Ustawianie reflektora	106
10	Recykling i utylizacja	107
11	Dokumenty	108
11.1	Lista części	108
11.2	Protokół montażu	109
11.3	Protokół konserwacji	112
11.4	Instrukcja obsługi ładowarki	115
12	Indeks haseł	124
13	Glosariusz	126
	Załącznik	129
I.	Tłumaczenie oryginalnej deklaracji zgodności WE	129

# 1 Informacje dot. niniejszej instrukcji obsługi

## Dziękujemy Państwu za okazane zaufanie!

Rowery typu Pedelec marki BULLS to sprzęt sportowy najwyższej jakości – dokonali Państwo właściwego wyboru. Doradztwo i montaż końcowy wchodzi w zakres obowiązków autoryzowanego sprzedawcy. Autoryzowany sprzedawca będzie do Państwa dyspozycji również w przyszłości jako wykonawca konserwacji, przeglądów, przeróbek bądź napraw.

### Wskazówka

Niniejsza *instrukcja obsługi* nie zastępuje osobistego instruktazu wchodzącego w zakres obowiązków autoryzowanego sprzedawcy, który realizuje wysyłkę towaru.

Niniejsza *instrukcja obsługi* stanowi nieodłączną część roweru typu Pedelec. Przy odsprzedaży roweru w przyszłości należy przekazać instrukcję obsługi jego nowemu właścicielowi.

Niniejszą *instrukcję obsługi* otrzymują Państwo wraz z nowym rowerem typu Pedelec. Prosimy o poświęcenie swego cennego czasu na zapoznanie się z nowym rowerem typu Pedelec, jak również stosowanie się do wskazówek i sugestii zawartych w niniejszej *instrukcji obsługi*. Dzięki temu będą mogli Państwo cieszyć się swoim rowerem typu Pedelec marki BULLS przez długi czas. Życzymy Państwu wiele satysfakcji z niezmiennie przyjemnej i bezpiecznej jazdy!

Niniejsza instrukcja obsługi adresowana do rowerzysty i użytkownika roweru typu Pedelec jest napisana tak, aby nawet osoby nieobeznane z zagadnieniami technicznymi mogły użytkować ten pojazd w sposób bezpieczny.



Wskazówki adresowane do autoryzowanego sprzedawcy są wyróżnione kolorem szarym i oznaczone odpowiednim symbolem. Z uwagi na swoje wykształcenie specjalistyczne i przeszkolenie autoryzowany sprzedawca jest w stanie ocenić zakres ryzyka i unikać zagrożeń występujących podczas konserwacji i napraw roweru typu Pedelec. Informacje dla specjalistów nie mają charakteru skłaniającego do podejmowania działań przez osoby nieobeznane z zagadnieniami technicznymi.

Aby mieć pod ręką niniejszą *instrukcję obsługi* również podczas jazdy, można pobrać ją na swój telefon komórkowy pod adresem:



[www.bulls.de/service/downloads](http://www.bulls.de/service/downloads)

## 1.1 Producent

Producentem roweru typu Pedelec jest firma:

ZEG Zweirad-Einkaufs-Genossenschaft eG  
Longericher Str. 2  
50739 Köln, Germany

Tel.: +49 221 17959 0  
Faks: +49 221 17959 31  
E-mail: [info@zeg.de](mailto:info@zeg.de)  
Internet: [www.zeg.de](http://www.zeg.de)

## 1.2 Numer typu i model

Niniejsza *instrukcja obsługi* stanowi nieodłączną część rowerów typu Pedelec o następujących numerach typu:

Nr typu	Model	Rodzaj roweru typu Pedelec
20-17-4001	Bulls Urban Evo 5 (Gent5)	Rower miejski i trekkingowy
20-17-4002	Bulls Urban Evo 5 (Trapez5)	Rower miejski i trekkingowy
20-17-4003	Bulls Urban Evo 10 (Gent10)	Rower miejski i trekkingowy
20-17-4004	Bulls Urban Evo 10 (Trapez10)	Rower miejski i trekkingowy
20-17-4013	Bulls Urban Evo 5 (Wave5)	Rower miejski i trekkingowy
20-17-4018	Bulls Cross Flyer Evo (Gent9)	Rower miejski i trekkingowy
20-17-4019	Bulls Cross Flyer Evo (Trapez9)	Rower miejski i trekkingowy
20-17-4020	Bulls Cross Flyer Evo (Wave9)	Rower miejski i trekkingowy
20-17-4021	Bulls Cross E1 (Gent9)	Rower miejski i trekkingowy
20-17-4022	Bulls Cross E1 (Trapez9)	Rower miejski i trekkingowy

Tabela 1: Numer typu, model i rodzaj roweru typu Pedelec

Nr typu	Model	Rodzaj roweru typu Pedelec
20-18-1040	Bulls Copperhead Evo 1 27.5	Rower górski
20-18-1040	Bulls Copperhead Evo 1 27.5	Rower górski
20-18-1041	Bulls Copperhead Evo 1 29	Rower górski
20-18-1041	Bulls Copperhead Evo 1 29	Rower górski
20-18-1042	Bulls Copperhead Evo 2 27.5+ (Gent)	Rower górski
20-18-1043	Bulls Copperhead Evo 2 29	Rower górski
20-18-1044	Bulls Copperhead Evo 3 27.5+ (Gent)	Rower górski
20-18-1045	Bulls Copperhead Evo 3 29	Rower górski
20-18-1046	Bulls Copperhead Evo 1 XXL 27.5	Rower górski
20-18-1047	Bulls Copperhead Evo 2 XXL 27.5+ (Gent)	Rower górski
20-18-1048	Bulls Copperhead Evo 3 XXL 27.5+ (Gent)	Rower górski
20-18-1049	Bulls Copperhead Evo 1 Street 27.5 (Gent)	Rower górski
20-18-1050	Bulls Copperhead Evo 2 Street 27.5+ (Gent)	Rower górski
20-18-1077	Bulls Copperhead Evo AM 1 27.5+	Rower górski
20-18-1078	Bulls Copperhead Evo AM 2 27.5+	Rower górski
20-18-1079	Bulls Copperhead Evo AM 3 ABS 27.5+	Rower górski
20-18-1080	Bulls Aminga Eva TR 3 27.5+	Rower górski
20-18-1890	Bulls Aminga Eva 2 27.5+ (Wave)	Rower górski
20-18-4001	Bulls Aminga Eva 1 27.5	Rower górski
20-18-4002	Bulls Aminga Eva 2 27.5+	Rower górski
20-18-4003	Bulls Aminga Eva 3 27.5+	Rower górski
20-18-4004	Bulls Iconic Evo 1 27.5+ (Gent)	Rower górski
20-18-4005	Bulls Iconic Evo 1 27.5+ (Wave)	Rower górski
20-18-4006	Bulls Iconic Evo 1 29 (Gent)	Rower górski
20-18-4009	Bulls Copperhead Evo 1 Street 29 (Gent)	Rower górski
20-18-4012	Bulls Copperhead E1 27.5	Rower górski
20-18-4014	Bulls Copperhead Evo 2 27.5+ (Wave)	Rower górski

Tabela 1: Numer typu, model i rodzaj roweru typu Pedelec

Nr typu	Model	Rodzaj roweru typu Pedelec
20-18-4015	Bulls Copperhead Evo 3 27.5+ (Wave)	Rower górski
20-18-4016	Bulls Copperhead Evo 2 XXL 27.5+ (Wave)	Rower górski
20-18-4017	Bulls Copperhead Evo 3 XXL 27.5+ (Wave)	Rower górski
20-18-4018	Bulls Copperhead Evo 2 XXL Street 27.5+ (Gent)	Rower górski
20-18-4019	Bulls Copperhead Evo 2 XXL Street 27.5+ (Wave)	Rower górski
20-18-4020	Bulls Copperhead Evo 2 Street 27.5+ (Wave)	Rower górski
20-18-4021	Bulls Copperhead Evo 1 Street 27.5 (Wave)	Rower górski
20-18-4022	Bulls Copperhead Evo 1 XXL 29 (Gent)	Rower górski
20-18-4023	Bulls Copperhead Evo 2 XXL 29 (Gent)	Rower górski
20-18-4024	Bulls Copperhead Evo 3 XXL 29 (Gent)	Rower górski
20-18-4032	Bulls Copperhead E1 29	Rower górski
20-18-4033	Bulls Copperhead E1 Street 29 (Gent)	Rower górski
20-18-4034	Bulls Copperhead E1 Street 27.5 (Gent)	Rower górski
20-18-4035	Bulls Aminga E1 27.5	Rower górski
20-18-4037	Bulls Copperhead E2 29	Rower górski
20-18-4039	Bulls Aminga E2 27.5	Rower górski
20-18-4040	Bulls Iconic E1 27.5+ (Gent)	Rower górski
20-18-4041	Bulls Iconic E1 27.5+ (Wave)	Rower górski
20-18-4042	Bulls Iconic E1 29 (Gent)	Rower górski
20-18-4050	Bulls Copperhead E1 Street 27.5 (Wave)	Rower górski
b.d.	Bulls Aminga Eva TR 3 ABS 27.5+	Rower górski
b.d.	Sonic Eva 1, 27,5"	Rower górski
b.d.	Sonic Eva 2, 27,5"	Rower górski
b.d.	Sonic EVA TR1, 27,5"	Rower górski
b.d.	Sonic EVA TR2, 27,5"	Rower górski
b.d.	Sonic Evo 1, 27,5"	Rower górski
b.d.	Sonic Evo 1, 29"	Rower górski
b.d.	Sonic Evo 2, 27,5"	Rower górski
b.d.	Sonic Evo 2, 29"	Rower górski
b.d.	Sonic Evo 3, 27,5"	Rower górski
b.d.	Sonic Evo 3, 29"	Rower górski

Tabela 1: Numer typu, model i rodzaj roweru typu Pedelec

Nr typu	Model	Rodzaj roweru typu Pedelec
b.d.	Sonic Evo AM1, 29"	Rower górski
b.d.	Sonic Evo AM1, 27,5"	Rower górski
b.d.	Sonic Evo AM2, 29"	Rower górski
b.d.	Sonic Evo AM2, 27,5"	Rower górski
b.d.	Sonic Evo AM3 Carbon, 29"	Rower górski
b.d.	Sonic Evo AM3 Carbon, 27,5"	Rower górski
b.d.	Sonic Evo AM4, 29"	Rower górski
b.d.	Sonic Evo AM4, 27,5"	Rower górski
b.d.	Sonic Evo EN1, 29"	Rower górski
b.d.	Sonic Evo EN1, 27,5"	Rower górski
b.d.	Sonic Evo EN2, 29"	Rower górski
b.d.	Sonic Evo EN2, 27,5"	Rower górski
b.d.	Sonic Evo TR, 26"	Rower górski
b.d.	Sonic EVO TR1, 29"	Rower górski
b.d.	Sonic EVO TR2, 29"	Rower górski
b.d.	Sonic Evo TR3 Carbon, 29"	Rower górski
b.d.	Sonic Evo, 26"	Rower górski
b.d.	Twenty6 Evo 26"	Rower górski

Tabela 1: Numer typu, model i rodzaj roweru typu Pedelec

\*Numer typu nie był jeszcze dostępny w momencie redagowania niniejszego dokumentu.

### 1.3 Identyfikacja instrukcji obsługi

W lewym dolnym rogu każdej ze stron niniejszej *instrukcji obsługi* znajduje się numer identyfikacyjny tego dokumentu. Numer identyfikacyjny składa się z numeru dokumentu, wersji publikacji i daty jej wydania.

Numer identyfikacyjny	MY20B01-37_1.0_24.06.2019
-----------------------	---------------------------

Tabela 2: Numer identyfikacyjny

## 1.4 Przepisy prawa, normy i dyrektywy

Niniejsza *instrukcja obsługi* uwzględnia istotne wymagania w zakresie:

- dyrektywy maszynowej 2006/42/WE
- dyrektywy EMC 2014/30/UE
- normy ISO DIS 20607 2018 Bezpieczeństwo maszyn – Instrukcja obsługi – Ogólne zasady projektowania
- normy EN 15194:2018, Rowery – Rowery wspomagane silnikiem elektrycznym – Rowery typu Pedelec
- normy EN 11243:2016, Rowery – Bagażniki do rowerów – Wymagania i procedury kontrolne,
- normy EN ISO 17100:2016-05, Usługi tłumaczeniowe – Wymagania dotyczące świadczenia usług tłumaczeniowych

## 1.5 Wszelkie zmiany zastrzeżone

Informacje zawarte w niniejszej *instrukcji obsługi* stanowią specyfikacje techniczne zatwierdzone w momencie jej wydruku. Znaczące zmiany zostaną uwzględnione w nowym wydaniu niniejszej *instrukcji obsługi*.

Wszelkie zmiany wprowadzone do niniejszej *instrukcji obsługi* można znaleźć pod adresem: [www.bulls.de/service/downloads](http://www.bulls.de/service/downloads).

## 1.6 Język

Treść *oryginalnej instrukcji obsługi* jest zredagowana w języku niemieckim. Aby tłumaczenie *oryginalnej instrukcji obsługi* było ważne, musi być do niej załączone.

## 1.7 Informacje na temat bezpieczeństwa

Na koncepcję bezpieczeństwa roweru typu Pedelec składają się cztery elementy:

- instruktaż dla rowerzysty bądź użytkownika oraz konserwacja i naprawy roweru typu Pedelec wykonywane przez autoryzowanego sprzedawcę.
- rozdział dotyczący bezpieczeństwa ogólnego,
- wskazówki ostrzegawcze zawarte w niniejszej *instrukcji obsługi* oraz
- oznaczenia bezpieczeństwa zamieszczone na tabliczce znamionowej i rowerze typu Pedelec.

### 1.7.1 Instruktaż, szkolenie i punkty serwisowe

Punkty serwisowe prowadzone są przez autoryzowanego sprzedawcę dostarczającego niniejszy produkt. Jego dane kontaktowe można znaleźć w arkuszu danych oraz na tylnej stronie niniejszej *instrukcji obsługi*. W razie niemożności nawiązania z nim kontaktu można znaleźć dane innych autoryzowanych sprzedawców opublikowane na stronie internetowej [www.bulls.de](http://www.bulls.de).

Rowerzysta lub użytkownik roweru typu Pedelec zostanie osobiście poinformowany o funkcjach tego pojazdu, zwłaszcza jego układu elektrycznego, oraz prawidłowym sposobie użytkowania ładowarki najpóźniej w momencie jego przekazania przez autoryzowanego sprzedawcę.

Każdy rowerzysta, któremu udostępniany jest niniejszy rower typu Pedelec, musi przejść instruktaż w zakresie jego funkcji i działania. Wydrukowany egzemplarz niniejszej *instrukcji obsługi* należy wręczyć każdemu użytkownikowi roweru celem zapoznania się z jej treścią i stosowania się do niej.

### 1.7.2 Podstawowe wskazówki bezpieczeństwa

W rozdziale 2 „Bezpieczeństwo” niniejszej *instrukcji obsługi* są objaśnione wszystkie ogólne wskazówki bezpieczeństwa.

### 1.7.3 Wskazówki ostrzegawcze

Niebezpieczne sytuacje i działania oznaczone są wskazówkami ostrzegawczymi. Wskazówki te zaprezentowano w niniejszej *instrukcji obsługi* w następujący sposób:



W razie zignorowania prowadzi do ciężkiego kalectwa lub śmierci. Wysoki stopień zagrożenia.



W razie zignorowania może prowadzić do ciężkiego kalectwa lub śmierci. Średni stopień zagrożenia.



Może prowadzić do lekkich lub średnich obrażeń. Niski stopień zagrożenia.

#### Wskazówka

W razie zignorowania może prowadzić do szkód materialnych.

### 1.7.4 Oznaczenia bezpieczeństwa

Na tabliczkach znamionowych roweru typu Pedelec zamieszczono następujące oznaczenia bezpieczeństwa:

	Ostrzeżenia ogólne
	Stosować się do instrukcji obsługi

Tabela 3: Znaczenie oznaczeń bezpieczeństwa

## 1.8 Do wiadomości

### 1.8.1 Instrukcje postępowania

Instrukcje postępowania mają następujący schemat:

- ✓ Warunki (opcja)
- ▶ Etap postępowania
- ⇒ Rezultat danego etapu postępowania (opcja)

### 1.8.2 Kwestie umowne dotyczące języka

Rower typu Pedelec opisany w niniejszej *instrukcji obsługi* może być wyposażony w alternatywne komponenty. Wyposażenie danego roweru typu Pedelec definiowane jest przez odpowiedni numer typu. Informacje wskazujące na zastosowanie konkretnych komponentów alternatywnych podane są w formie wskazówek *wersja alternatywna* podanych pod odpowiednimi tekstami. Celem uzyskania lepszej czytelności stosuje się następujące terminy:

Termin	Znaczenie
<i>Instrukcja obsługi</i>	Oryginalna instrukcja obsługi bądź tłumaczenie oryginalnej instrukcji obsługi
Rower typu Pedelec	Rower napędzany silnikiem elektrycznym
Silnik	Silnik napędowy

W niniejszej *instrukcji obsługi* zastosowano następujące rodzaje zapisu:

Rodzaj zapisu	Zastosowanie
<i>kursywa</i>	Pojęcia z glosariusza
ZABLOKOWANO	Wskaźniki na <i>ekranie</i>
[▶ <i>Przykład, numeracja stron</i> ]	Odsyłacze
•	Wyliczenia

### 1.8.3 Informacje podane na tabliczce znamionowej

Na tabliczkach znamionowych produktów prócz wskazówek ostrzegawczych podano inne istotne informacje dotyczące roweru typu Pedelec:



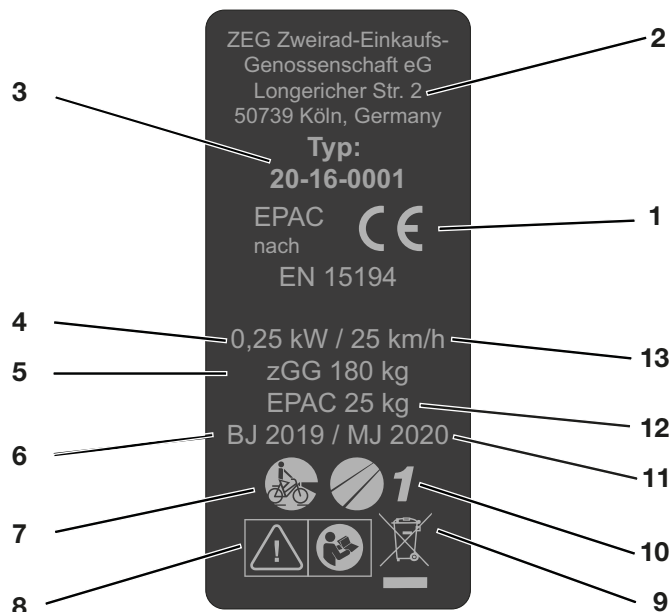
		Wskazówka do przeczytania
		Selektywna zbiórka sprzętu elektrycznego i elektronicznego
		Selektywna zbiórka akumulatorów
		Zakaz wrzucania do ognia (zakaz spalania)
		Zakaz otwierania akumulatorów
		Urządzenie klasa ochrony II
		Przeznaczone do użytkowania wyłącznie wewnątrz pomieszczeń
		Bezpiecznik (aparatuowy)
		Deklaracja zgodności UE
		Materiał przeznaczony do recyklingu
		Chronić przed temperaturą przekraczającą 50°C i bezpośrednim działaniem promieni słonecznych

Tabela 4: Znaczenie wskazówek bezpieczeństwa

## 1.9 Tabliczka znamionowa

Tabliczka znamionowa znajduje się na ramie. trzymaście informacji.  
 Dokładne położenie tabliczki znamionowej podano na rysunku 2. Tabliczka znamionowa zawiera



Rysunek 1: Przykład Tabliczka znamionowa

Nr	Nazwa	Opis
1	Znak CE	Opatrując rower typu Pedelec znakiem CE, producent deklaruje zgodność tego produktu z aktualnie obowiązującymi wymogami.
2	Dane kontaktowe producenta	Pod tym adresem można skontaktować się z producentem. Więcej informacji zawiera rozdział 1.1.
3	Numer typu	Każdy rower typu Pedelec posiada numer typu składający się z ośmiu znaków, na którego podstawie można zidentyfikować rok produkcji danego modelu oraz rodzaj i wariant roweru typu Pedelec. Więcej informacji zawiera rozdział 1.9.1.
4	maksymalna ciągła moc znamionowa	Maksymalna ciągła moc znamionowa jest to maksymalna moc przenoszona przez wał napędowy silnika elektrycznego przez okres 30 minut.
5	najwyższa dopuszczalna masa całkowita	Najwyższa dopuszczalna masa całkowita jest to masa całkowicie zmontowanego roweru typu Pedelec wraz z masą kierowcy i bagażu.
6	Rok produkcji	Rok produkcji jest to rok, w którym rower typu Pedelec został wyprodukowany. Wymieniony model obejmuje okres produkcji od sierpnia 2019 do lipca 2020 r.
7	Rodzaj roweru typu Pedelec	Więcej informacji zawiera rozdział 1.9.3.
8	Oznaczenia bezpieczeństwa	Więcej informacji zawiera rozdział 2.6.
9	Wskazówka dotycząca złomowania	Więcej informacji zawiera rozdział 9.
10	Zakres stosowania	Więcej informacji zawiera rozdział 1.9.4.
11	Rok modelowy	Rok modelowy jest to pierwszy rok produkcji seryjnej rowerów typu Pedelec; nie zawsze pokrywa się on z ich rokiem produkcji. W niektórych przypadkach rok produkcji może być wcześniejszy od roku modelowego. W przypadku niewprowadzenia jakichkolwiek zmian technicznych do danej serii rowerów typu Pedelec z ubiegłego roku modelowego mogą one być również produkowane w późniejszym czasie.
12	Masa roweru typu Pedelec w stanie gotowości do jazdy	Masa roweru typu Pedelec w stanie gotowości do jazdy jest tożsama z jego masą w momencie sprzedaży. W masę tę wliczane są wszelkie dodatkowe akcesoria.
13	Prędkość w chwili wyłączenia silnika	Prędkość osiągnięta przez rower typu Pedelec w chwili spadku natężenia prądu do zera lub wartości odpowiadającej biegowi jałowemu.

## 2 Bezpieczeństwo

### 2.1 Ostrzeżenia ogólne

#### OSTRZEŻENIE

##### Niebezpieczeństwo pożaru lub wybuchu na skutek wady akumulatora

Uszkodzenie lub wada akumulatora może być przyczyną awarii elektronicznego układu zabezpieczającego. Obecność napięcia resztkowego może spowodować zwarcie. Istnieje możliwość samoczynnego zapłonu i eksplozji akumulatora.

- ▶ Akumulatory posiadające uszkodzenia zewnętrzne należy niezwłocznie wycofać z eksploatacji; ich ładowanie jest zabronione.
- ▶ Należy eksploatować akumulator i akcesoria wyłącznie w nienagannym stanie technicznym.
- ▶ Należy stosować wyłącznie akumulatory dopuszczone do stosowania w danym rowerze typu Pedelec.
- ▶ Nie należy stosować akumulatora z uszkodzonymi kablami przyłączeniowymi lub stykami.
- ▶ Należy stosować akumulator tylko w połączeniu z rowerami typu Pedelec firmy BOSCH. Tylko w ten sposób można uchronić akumulator przed niebezpiecznym przeciążeniem.
- ▶ Jeśli akumulator ulegnie deformacji lub zacznie dymić, należy oddalić się od niego, odłączyć przewód zasilania energią od gniazdka i natychmiast powiadomić straż pożarną.
- ▶ Gaszenie uszkodzonego akumulatora za pomocą wody lub dopuszczanie do jego zetknięcia z wodą jest zabronione.
- ▶ Jeśli akumulator spadnie lub zostanie uderzony, a mimo jego obudowa nie zostanie uszkodzona od zewnątrz, należy go wycofać z eksploatacji przynajmniej na 24 godziny i obserwować.
- ▶ Uszkodzone akumulatory stanowią zagrożenie. Należy jak najprędzej poddać je profesjonalnemu złomowaniu.
- ▶ Do czasu złomowania należy przechowywać go w stanie suchym. Składowanie materiałów palnych w jego otoczeniu jest zabronione.
- ▶ Zabrania się otwierania bądź naprawiania akumulatora.
- ▶ Przed rozpoczęciem użytkowania należy naładować akumulator. Należy stosować wyłącznie ładowarkę wchodzącą w zakres dostawy.

#### OSTROŻNIE

##### Niebezpieczeństwo porażenia prądem elektrycznym w przypadku uszkodzenia

Uszkodzenia ładowarek, kabli i wtyczek zwiększają ryzyko porażenia prądem elektrycznym.

- ▶ Przed każdym użyciem należy sprawdzić stan ładowarki, kabli i wtyczek. Użytkowanie uszkodzonej ładowarki jest zabronione.

##### Niebezpieczeństwo pożaru lub wybuchu na skutek zwarcia

Zabrania się mostkowania przyłączy elektrycznych akumulatora za pomocą metalowych przedmiotów. Istnieje możliwość samoczynnego zapłonu i eksplozji akumulatora.

- ▶ Spinacze biurowe, śruby, monety, klucze i inne drobne przedmioty należy trzymać z dala od akumulatora i nie wkładać ich do niego.

##### Niebezpieczeństwo pożaru lub wybuchu na skutek stosowania niewłaściwej ładowarki

Ładowanie akumulatorów za pomocą nieodpowiedniej ładowarki może powodować ich uszkodzenia wewnętrzne. Konsekwencją takiego postępowania może być pożar lub wybuch.

- ▶ Do ładowania akumulatora przeznaczona jest wyłącznie ładowarka wchodząca w zakres dostawy.
- ▶ Aby uniknąć nieporozumień, należy wyraźnie oznaczyć tę ładowarkę, np. *numerem ramy* lub *numerem typu* swojego roweru typu Pedelec.

##### Niebezpieczeństwo pożaru lub wybuchu na skutek przenikania wody

Akumulator jest zabezpieczony jedynie przed zwykłymi bryzgami wody. Woda przenikająca do jego wnętrza może spowodować zwarcie. Istnieje możliwość samoczynnego zapłonu i eksplozji akumulatora.

- ▶ Zanurzanie akumulatora w wodzie jest zabronione.
- ▶ Jeśli istnieje podejrzenie, że woda mogła przedostać się do akumulatora, należy wyłączyć akumulator z eksploatacji.



**! OSTROŻNIE****Niebezpieczeństwo pożaru lub wybuchu na skutek działania wysokich temperatur**

Akumulator ulega uszkodzeniu pod działaniem zbyt wysokiej temperatury. Istnieje możliwość samoczynnego zapłonu i eksplozji akumulatora.

- ▶ Należy chronić akumulator przed upałem.
- ▶ Nie wystawiać akumulatora na długotrwałe działanie promieni słonecznych.

**Niebezpieczeństwo pożaru na skutek przegrzania ładowarki**

Podczas ładowania akumulatora ładowarka nagrzewa się. Konsekwencją niedostatecznego chłodzenia może być pożar lub oparzenia rąk.

- ▶ Użytkowanie ładowarki na łatwopalnym podłożu (np. papierze, dywanie itp.) jest zabronione.
- ▶ Podczas pracy ładowarka nie może być przykryta czymkolwiek.

Proces ładowania akumulatora musi być zawsze nadzorowany.

**Niebezpieczeństwo porażenia prądem elektrycznym na skutek przenikania wody**

Przenikanie wody do wnętrza ładowarki stwarza ryzyko porażenia prądem elektrycznym.

- ▶ Ładowanie akumulatora na otwartym powietrzu jest zabronione.

**Wskazówka**

Jeśli na czas transportu roweru typu Pedelec i jazdy na nim nie wyjęto klucza, może on ułamać się lub spowodować przypadkowe otwarcie blokady.

- ▶ Bezpośrednio po zakończeniu użytkowania należy wyjąć klucz z zamka akumulatora.
- ▶ Jednocześnie zaleca się doczepienie klucza do breloka.

**2.2 Substancje trujące****! OSTRZEŻENIE****Niebezpieczeństwo zatrucia olejem do zawiesznień**

Olej do zawiesznień stosowany w tylnych amortyzatorach podrażnia drogi oddechowe, wywołuje mutację komórek rozrodczych, zjawisko sterylizacji oraz raka i posiada właściwości toksyczne ujawniające się w bezpośrednim kontakcie.

- ▶ Demontowanie tylnego amortyzatora jest zabronione.
- ▶ Nie można pod żadnym pozorem dopuścić do zetknięcia się oleju do zawiesznień ze skórą.

**! OSTROŻNIE****Niebezpieczeństwo poparzenia skóry i oczu substancją żrącą uchodzącą z uszkodzonego akumulatora**

Z uszkodzonego lub wadliwego akumulatora mogą uchodzić ciecze i opary. Na skutek tego może dochodzić do podrażnienia dróg oddechowych i oparzeń.

- ▶ Nie można dopuścić do zetknięcia się z uchodzącymi cieczami.
- ▶ Należy zapewnić dopływ świeżego powietrza, a w przypadku wystąpienia jakichkolwiek dolegliwości skonsultować się z lekarzem.
- ▶ W przypadku zetknięcia się tych substancji z oczami lub wystąpienia dolegliwości należy niezwłocznie zasięgnąć porady lekarza.
- ▶ W przypadku ich zetknięcia się ze skórą należy niezwłocznie przepłukać ją wodą.
- ▶ Przewietrzyć należycie pomieszczenie.

**Niebezpieczeństwo zanieczyszczenia środowiska przez uchodzący płyn hamulcowy**

W instalacji hamulcowej stosowany jest płyn hamulcowy o właściwościach trujących i szkodliwych dla środowiska naturalnego. Przedostanie się tych substancji do kanalizacji lub wód gruntowych skutkuje ich zatruciem.

- ▶ W razie wystąpienia wycieku płynu hamulcowego zachodzi konieczność niezwłocznej naprawy układu hamulcowego. Należy wówczas skontaktować się z autoryzowanym sprzedawcą.
- ▶ Zachodzi konieczność poddania uchodzącego płynu hamulcowego utylizacji w sposób zgodny z aktualnie obowiązującymi przepisami ochrony środowiska i prawnymi. Należy wówczas zasięgnąć rady u autoryzowanego sprzedawcy.

**! OSTROŻNIE****Niebezpieczeństwo zanieczyszczenia środowiska smarami i olejami stosowanymi w widelcu.**

Widlec smarowany jest za pomocą smarów i olejów o właściwościach trujących i szkodliwych dla środowiska naturalnego. Przedostanie się tych substancji do kanalizacji lub wód gruntowych skutkuje ich zatruciem.

- ▶ W razie wystąpienia wycieku smarów lub olejów zachodzi konieczność niezwłocznej naprawy widelca. Należy wówczas skontaktować się z autoryzowanym sprzedawcą.
- ▶ Zachodzi konieczność poddania uchodzących smarów i olejów utylizacji w sposób przyjazny dla środowiska i zgodny z aktualnie obowiązującymi przepisami prawa. Należy wówczas zasięgnąć rady u autoryzowanego sprzedawcy.

**Niebezpieczeństwo zanieczyszczenia środowiska smarami i olejami stosowanymi w tylnym amortyzatorze.**

Tylny amortyzator smarowany jest za pomocą smarów i olejów o właściwościach trujących i szkodliwych dla środowiska naturalnego. Przedostanie się tych substancji do kanalizacji lub wód gruntowych skutkuje ich zatruciem.

- ▶ Zachodzi konieczność poddania smarów i olejów uchodzących z tylnego amortyzatora utylizacji w sposób przyjazny dla środowiska i zgodny z aktualnie obowiązującymi przepisami prawa. Należy wówczas zasięgnąć rady u autoryzowanego sprzedawcy.

**2.3 Wymagania dotyczące rowerzysty**

W razie braku przepisów prawnych dotyczących rowerzystów użytkujących rowery wspomagane silnikiem elektrycznym zaleca się minimalny wiek 15 lat oraz doświadczenie w zakresie obsługi rowerów napędzanych siłą mięśni.

Aby móc użytkować rower napędzany siłą mięśni, rowerzysta musi posiadać dostateczne zdolności ruchowe i psychiczne wymagane w tym zakresie.

**2.4 Ochrona zespołów podatnych na uszkodzenia**

Akumulatory i ładowarka muszą być przechowywane z dala od dzieci i osób o ograniczonych zdolnościach fizycznych, sensorycznych lub psychicznych oraz nieposiadających odpowiedniego doświadczenia i wiedzy.

W przypadku użytkowania roweru typu Pedelec przez osoby niepełnoletnie, oprócz ich gruntownego przeszkolenia przez lub w obecności opiekuna należy zaplanować okres użytkowania roweru pod nadzorem do momentu stwierdzenia, że jest on użytkowany zgodnie z *niniejszą instrukcją obsługi*.

**2.5 Informacje dotyczące ochrony danych**

Podczas konserwacji, gdy rower typu Pedelec jest podłączony do narzędzia diagnostycznego, dane na temat wykorzystania komponentów napędu elektrycznego w celu ulepszenia produktu są przekazywane do firmy Bosch Pedelec Systems (Robert Bosch GmbH). Więcej informacji można znaleźć na stronie internetowej firmy Bosch Pedelec pod adresem [www.bosch-Pedelec.com](http://www.bosch-Pedelec.com)

**2.6 Osobiste wyposażenie ochronne**

Zaleca się noszenie odpowiedniego kasku ochronnego. Ponadto zaleca się noszenie długiej, ściśle przylegającej do ciała odzieży, używanej zazwyczaj do jazdy rowerem oraz solidnego obuwia.

**2.7 Oznaczenia i wskazówki bezpieczeństwa**

Na tabliczce znamionowej podane są następujące oznaczenia i wskazówki bezpieczeństwa:



Symbol	Objaśnienie
	Ostrzeżenia ogólne
	Stosować się do instrukcji obsługi

Tabela 5: Znaczenie oznaczeń bezpieczeństwa












Symbol	Objaśnienie
	Wskazówka do przeczytania
	Selektywna zbiórka sprzętu elektrycznego i elektronicznego
	Selektywna zbiórka baterii i akumulatorów
	Zakaz wrzucania do ognia (zakaz spalania)
	Zakaz otwierania baterii i akumulatorów
	Urządzenie klasa ochrony II
	Przeznaczone do użytkowania wyłącznie wewnątrz pomieszczeń
	Bezpiecznik (aparaturowy)
	Deklaracja zgodności UE
	Materiał przeznaczony do recyklingu
	Chronić przed temperaturą przekraczającą 50°C i bezpośrednim działaniem promieni słonecznych

Tabela 6: Znaczenie wskazówek bezpieczeństwa

## 2.8 Niebezpieczna sytuacja

### 2.8.1 Sposób postępowania w niebezpiecznej sytuacji

- ▶ W razie wystąpienia jakiegokolwiek niebezpieczeństwa w ruchu drogowym, należy zatrzymać rower typu Pedelec za pomocą hamulca. Hamulec pełni wówczas funkcję układu zatrzymania awaryjnego.

### 2.8.2 Środki pierwszej pomocy

Objawy wywoływane przez spaliny lub wyciekające płyny wymagają pomocy ze strony lekarza.

### Po wchłonięciu do dróg oddechowych

W razie uszkodzenia lub nieprawidłowego użytkowania akumulatora mogą uchodzić z niego opary. Należy wyjść na świeże powietrze, a w razie wystąpienia jakichkolwiek dolegliwości skonsultować się z lekarzem. Opary mogą powodować podrażnienia dróg oddechowych.

### Po kontakcie ze skórą

Usuwać niezwłocznie cząstki stałe. Splukiwać obficie wodą skażony obszar (przez min. 15 min). Następnie delikatnie otrzeć skażone obszary skóry, nie wycierając ich do sucha. Zdjąć niezwłocznie zanieczyszczoną odzież. W przypadku zaczerwienienia lub jakichkolwiek nieprawidłowości należy niezwłocznie zasięgnąć porady lekarza.

### Po kontakcie z oczami

Splukiwać oczy obficie wodą (przez min. 15 min). Chronić nienaruszone oko. Wezwać niezwłocznie lekarza.

### Po połknięciu

Wypić dużą ilość mleka lub wody i wywołać wymioty. Wezwać niezwłocznie lekarza.

### 2.8.3 Gaszenie pożaru

#### OSTRZEŻENIE

#### Zatrucie

Wdychanie oparów może powodować zatrucia.



- ▶ Stać po tej stronie ognia, z której wieje wiatr.
- ▶ W miarę możliwości stosować środki ochrony dróg oddechowych.

Uszkodzenie lub wada akumulatora może być przyczyną awarii elektronicznego układu zabezpieczającego. Obecność napięcia resztkowego może spowodować zwarcie. Istnieje możliwość samoczynnego zapłonu i eksplozji akumulatora.

- ▶ Jeśli akumulator ulegnie deformacji lub zacznie dymić, należy oddalić się od niego!
- ▶ Ewakuować wszystkie osoby z obszaru bezpośrednio zagrożonego pożarem.
- ▶ Powiadomić niezwłocznie straż pożarną!
- ▶ Do gaszenia pożaru stosować gaśnicę klasy D.
- ▶ Gaszenie uszkodzonych akumulatorów za pomocą wody lub dopuszczanie do ich zetknięcia z wodą jest zabronione.

## **2.8.4 Uchodzące ciecze**

### **2.8.4.1 Płyn hamulcowy**

- ▶ W razie wystąpienia wycieku płynu hamulcowego zachodzi konieczność niezwłocznej naprawy układu hamulcowego. Należy wówczas skontaktować się z autoryzowanym sprzedawcą.
- ▶ Zachodzi konieczność poddania uchodzącego płynu hamulcowego utylizacji w sposób zgodny z aktualnie obowiązującymi przepisami ochrony środowiska i prawnymi. Należy wówczas zasięgnąć rady u autoryzowanego sprzedawcy.

### **2.8.4.2 Smary i oleje stosowane w widelcu**

- ▶ W razie wystąpienia wycieku płynu hamulcowego zachodzi konieczność niezwłocznej naprawy układu hamulcowego. Należy wówczas skontaktować się z autoryzowanym sprzedawcą.
- ▶ Zachodzi konieczność poddania uchodzącego płynu hamulcowego utylizacji w sposób zgodny z aktualnie obowiązującymi przepisami ochrony środowiska i prawnymi. Należy wówczas zasięgnąć rady u autoryzowanego sprzedawcy.

### **2.8.4.3 Smary i oleje stosowane w tylnym amortyzatorze**

- ▶ Zachodzi konieczność poddania smarów i olejów uchodzących z tylnego amortyzatora utylizacji w sposób przyjazny dla środowiska i zgodny z aktualnie obowiązującymi przepisami prawa. Należy wówczas zasięgnąć rady u autoryzowanego sprzedawcy.

## 3 Zestawienie

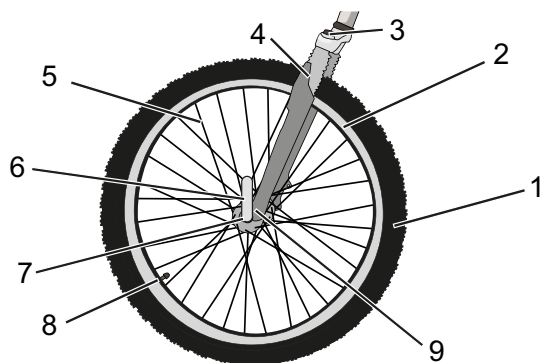


Rysunek 2: Widok roweru typu Pedelec z prawej, przykład – Bulls Aminga

1	<i>Koło przednie</i>	7	Siodelko
2	<i>Widelec</i>	8	Koło tylne
3	<i>Kierownica</i>	9	Łańcuch
4	<i>Mostek</i>	10	Amortyzator
5	<i>Rama</i>	11	<i>Akumulator z tabliczką znamionową</i>
6	<i>Sztyca podsiodłowa</i>		

## 3.1 Opis

### 3.1.1 Koło i amortyzacja



Rysunek 3: Komponenty koła, przykład koła przedniego

- 1 Opona
- 2 Obręcz
- 3 Głowica widelca amortyzowanego z pokrętkiem regulacyjnym
- 4 Goleń amortyzatora
- 5 Szprycha
- 6 Zacisk szybko mocujący
- 7 Piasta
- 8 Wentyl
- 9 Zakończenie goleni amortyzatora

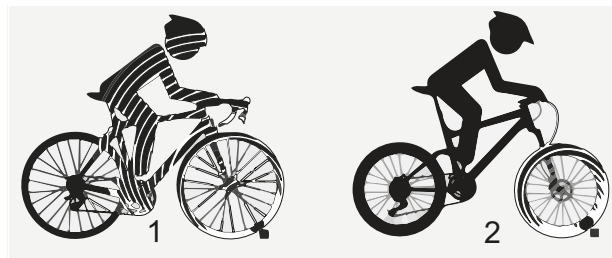
#### 3.1.1.1 Wentyl

Każde z kół wyposażone jest w wentyl. Służy on do napełniania opony powietrzem. Każdy wentyl zabezpieczony jest kapturkiem. Przykręcony kapturek chroni wentyl przed pyłem i innymi zanieczyszczeniami.

Rower typu Pedelec wyposażony jest w klasyczne wentyle rowerowe, wentyle francuskie lub wentyle samochodowe.

### 3.1.2 Amortyzacja

W tej serii modeli stosowane są zarówno widełce sztywne, jak i amortyzowane. Widelec amortyzowany spełnia swoją funkcję w oparciu o amortyzator stalowy lub pneumatyczny układ amortyzacji. W odróżnieniu od widełca sztywnego widelec amortyzowany poprawia przyczepność koła, a tym samym komfort jazdy dzięki dwóm funkcjom: amortyzacji i tłumienia.



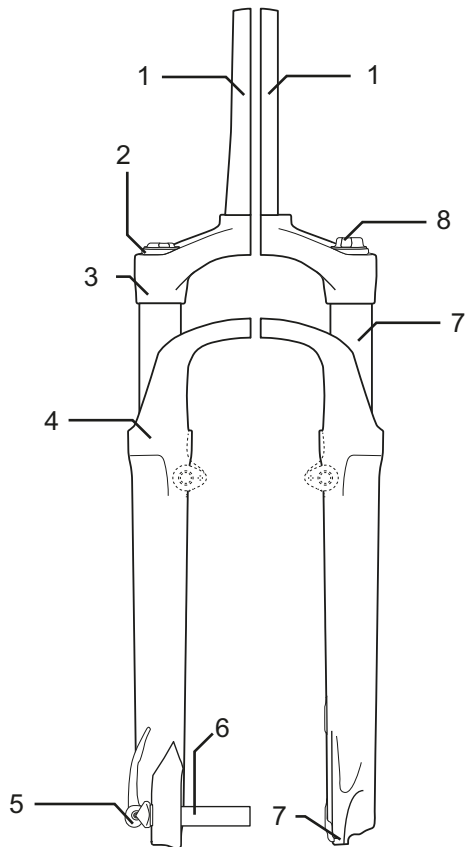
Rysunek 4: Rower typu Pedelec bez amortyzacji (1) i z amortyzacją (2) podczas przejazdu przez przeszkodę

W przypadku zastosowania amortyzacji wstrząs spowodowany np. przez kamień leżący na drodze nie jest przenoszony bezpośrednio na ciało rowerzysty, lecz absorbowany przez układ amortyzacji. Na skutek tego widelec amortyzowany ulega sprężeniu. Sprężanie można zablokować, dzięki czemu widelec amortyzowany będzie się zachowywać tak, jak widelec sztywny. Przełącznik blokady widełca nosi nazwę Remote Lockout.

Po sprężeniu widelec amortyzowany powraca do pozycji początkowej. Zadaniem amortyzatora, o ile istnieje, jest hamowanie tego ruchu, a tym samym zapobieganie niekontrolowanemu cofaniu układu amortyzacji oraz kołysaniu się widełca w górę i w dół. Amortyzatory tłumiące ruchy sprężające, tj. obciążenie siłą nacisku, noszą nazwę tłumików dobiecia/kompresji.

Amortyzatory tłumiące ruchy rozprężające, tj. obciążenie siłą rozciągającą, noszą nazwę tłumików odbicia/powrotu.

### 3.1.2.1 Budowa stalowego amortyzowanego widełca

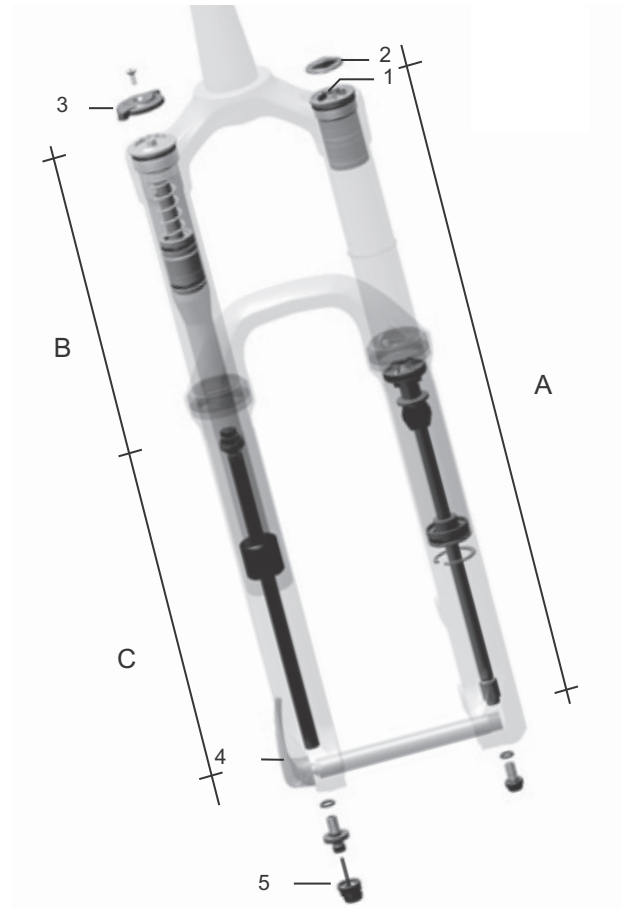


Rysunek 5: Przykład – widelec Suntour

Na rurze sterowej widełca (1) zamocowane są mostek i kierownica. Na osi (6) zamocowane jest koło. Pozostałe elementy: układ ustawiania siły kompresji (2), korona (3), zacisk szybko mocujący (5), uszczelnienie przeciwpyłowe (6) zabezpieczenie przed wypadnięciem zacisku szybko mocującego (7), rura wsporcza (8) i sprężyna (9)

### 3.1.2.2 Budowa widełca amortyzatora pneumatycznego

Widelec roweru typu Pedelec posiada zarówno amortyzator pneumatyczny, jak i tłumik dobicia, a niekiedy również tłumik odbicia.



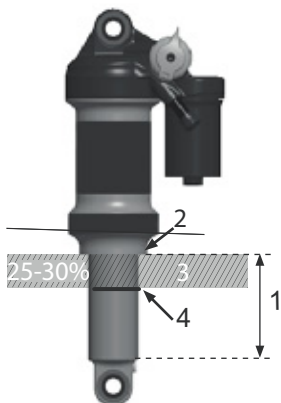
Rysunek 6: Przykład – widelec Yari

Na rysunku przedstawiono następujące podzespoły: zawór pneumatyczny (1), kapturek zaworu (2) blokada widełca (3), zacisk szybko mocujący (4) i nastawnik tłumika odbicia (5) oraz: zespół widełca amortyzatora pneumatycznego (A), zespół tłumika dobicia (B) zespół tłumika odbicia (C)



### 3.1.2.3 Budowa tylnego amortyzatora FOX

Tylny amortyzator posiada zarówno amortyzator pneumatyczny, jak i po jednym tłumiku dobicia i odbicia.

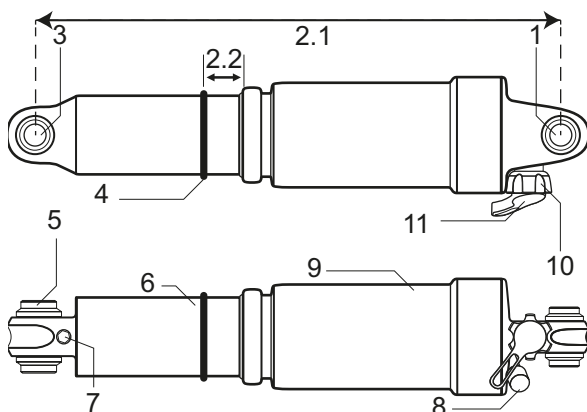


Rysunek 7: Przykład tylnego amortyzatora FOX

- 1 Ucho drążka prowadzącego
- 2 Zawór pneumatyczny
- 3 Pokrętko regulacyjne
- 4 Dźwignia
- 5 Komora pneumatyczna
- 6 Pierścień o-ring

### 3.1.2.4 Budowa tylnego amortyzatora Suntour

Tylny amortyzator posiada zarówno amortyzator pneumatyczny, jak i po jednym tłumiku dobicia i odbicia.



Rysunek 8: Przykład tylnego amortyzatora Suntour

- 1 Ucho górne
- 2.1 Długość całkowita amortyzatora
- 2.2 SAG
- 3 Ucho dolne
- 4 Pierścień o-ring
- 5 Złączka
- 6 Zespół amortyzatorów
- 7 IFP (internal floating piston)
- 8 Zawór pneumatyczny
- 9 Komora pneumatyczna
- 10 Dźwignia blokady
- 11 Dźwignia odbicia

- 7 IFP (internal floating piston)
- 8 Zawór pneumatyczny
- 9 Komora pneumatyczna
- 10 Dźwignia blokady
- 11 Dźwignia odbicia

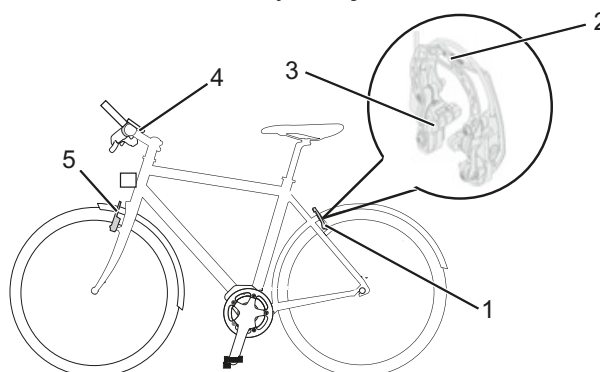
### 3.1.3 Układ hamulcowy

Układ hamulcowy roweru typu Pedelec składa się z:

- hamulca obręczowego umieszczonego na kołach przednim i tylnym,
- hamulca tarczowego umieszczonego na kołach przednim i tylnym lub
- hamulca obręczowego umieszczonego na kołach przednim i tylnym i dodatkowego hamulca nożnego.

Hamulce mechaniczne pełnią funkcję urządzenia do zatrzymywania awaryjnego i umożliwiają szybkie i bezpieczne zatrzymanie w sytuacji awaryjnej.

#### 3.1.3.1 Hamulec obręczowy



Rysunek 9: Elementy hamulca obręczowego w szczegółach, przykład – Magura HS22

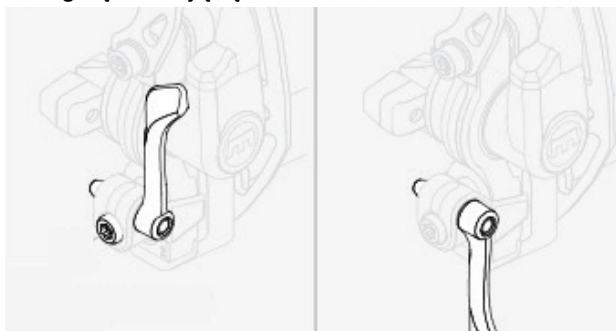
- 1 Hamulec obręczowy koła tylnego
- 2 Układ wspomagania hamowania
- 3 Klocek hamulca
- 4 Kierownica z dźwigniami hamulców
- 5 Hamulec obręczowy koła przedniego

Hamulec obręczowy zatrzymuje ruch koła, w momencie zaciśnięcia przez rowerzystę *dźwigni hamulca* skutkującego dociśnięciem leżących naprzeciw siebie klocków hamulcowych do *obręczy*.





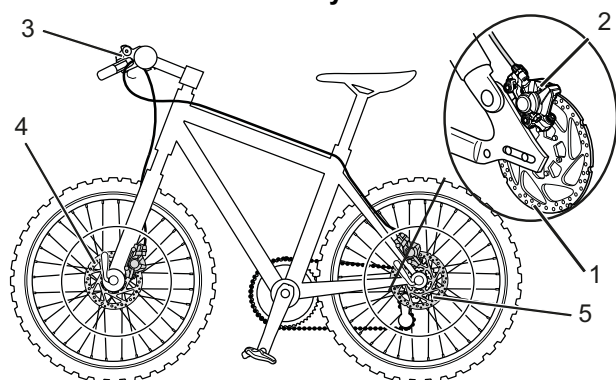
Hydrauliczny hamulec obręczowy posiada dźwignię blokującą.



Rysunek 10: Dźwignia blokująca hamulec obręczowy na kole zamknięta (1) i otwarta (2)

Dźwignia blokująca hamulec obręczowy nie jest opisana. Regulację dźwigni blokującej hamulec obręczowy może wykonywać wyłącznie autoryzowany sprzedawca

### 3.1.3.2 Hamulec tarczowy



Rysunek 11: Układ hamulcowy roweru typu Pedelec z hamulcem tarczowym, przykład

- 1 Tarcza hamulca
- 2 Zacisk hamulca z klockami
- 3 Kierownica z dźwigniami hamulców
- 4 Tarcza hamulca przedniego
- 5 Tarcza hamulca tylnego

W przypadku roweru typu Pedelec wyposażonego w hamulec tarczowy tarcza hamulca jest na stałe połączona śrubami z *piastą* koła.

Siła hamowania jest wytwarzana przez zaciskanie *dźwigni hamulca*. Płyn hamulcowy przekazuje ciśnienie przez przewody hamulcowe do cylindrów usytuowanych w zacisku hamulca. Siła hamowania jest wzmacniana przez mechanizm przełożenia redukcyjnego i przenoszona na klocki hamulca. Hamują one tarczę hamulca w sposób mechaniczny. Po zaciśnięciu *dźwigni hamulca*, klocki hamulca dociskane są do tarczy hamulca, a tym samym koło zatrzymuje się.

### 3.1.3.3 Hamulec nożny

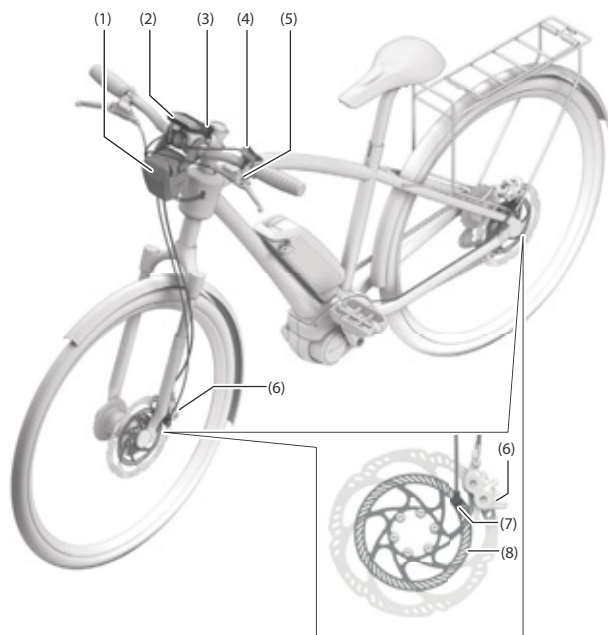


Rysunek 12: Układ hamulcowy roweru typu Pedelec z hamulcem nożnym, przykład

- 1 Tylony hamulec obręczowy
- 2 Kierownica z dźwigniami hamulców
- 3 Przedni hamulec obręczowy
- 4 Pedał
- 5 Hamulec nożny

Hamulec nożny zatrzymuje ruch koła tylnego w momencie, w którym rowerzysta naciska na pedały w kierunku przeciwnym do jazdy.

### 3.1.3.4 ABS



Rysunek 13: BOSCH ABS

- |   |                                  |
|---|----------------------------------|
| 1 | Sterownik ABS wraz z obudową     |
| 2 | Ekran                            |
| 3 | Kontrolka ABS                    |
| 4 | Panel obsługi                    |
| 5 | Dźwignia hamulca koła przedniego |
| 6 | Zacisk hamulca                   |
| 7 | Czujnik prędkości obrotowej koła |
| 8 | Tarcza czujnika                  |

W niektórych rowerach typu Pedelec system ABS pełni funkcję dodatkową.

Działanie hamulca tylnego koła nie zależy od sprawności układu zapobiegającego blokowaniu się hamulców.

W momencie hamowania funkcja ABS wykorzystuje czujniki prędkości kół przedniego i tylnego do wykrywania krytycznego poślizgu i ogranicza go na przednim kole, zmniejszając siłę hamowania, a tym samym stabilizując koło. Po ustabilizowaniu koło powraca do granicznej wartości blokady na skutek celowego zwiększenia siły nacisku.

Dzięki temu po każdym impulsie hamowania dźwignia przemieszcza się nieznacznie w kierunku kierownicy. Po ponownym zablokowaniu koła siła nacisku ponownie zwiększa się. Proces ten powtarza się w celu ciągłego utrzymywania koła na granicy przyczepności, a tym samym optymalnego wykorzystania siły tarcia opon o jezdnię.

Funkcja ABS przestaje działać, gdy:

- Komora magazynująca sterownika ABS jest całkowicie wypelniona.
- Rower typu Pedelec zatrzymał się.
- Rowerzysta zwalnia hamulec.

Oprócz samej funkcji ABS zintegrowano również funkcję rozpoznawania odbijania się koła tylnego od podłoża podczas całkowitego hamowania. Przeciwdziała to w pewnym stopniu wywróceniu się roweru w przód podczas wykonywania bardzo gwałtownego manewru hamowania.

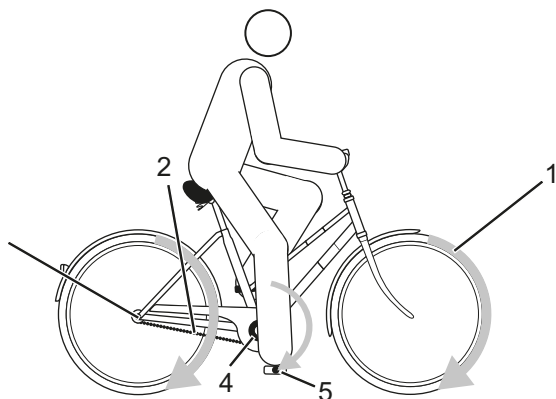
Jeśli poziom naładowania akumulatora spadnie poniżej określonego progu, system w pierwszej kolejności wyłączy układ wspomagania silnika. Niemniej jednak system obejmujący wyświetlacz, oświetlenie i funkcję ABS pozostaje aktywny aż do wyczerpania rezerwy akumulatora. Dopiero po niemal całkowitym rozładowaniu się akumulatora elektryczny układ napędowy, a tym samym funkcja ABS, wyłączają się.

Przed ostatecznym wyłączeniem kontrolka zapala się ponownie na ok. 5 sekund. Od tego momentu kontrolka ABS gaśnie, mimo że układ sterowania funkcją ABS jest dostępny. Jeśli rower typu Pedelec nie posiada akumulatora bądź jego akumulator jest rozładowany, funkcja ABS nie jest aktywna.

Sam układ hamulcowy jest nadal sprawny; wyłącza się jedynie układ sterowania systemem zapobiegającym blokowaniu się hamulców.

### 3.1.4 Elektryczny układ napędowy

Rower typu Pedelec napędzany jest siłą mięśni za pośrednictwem napędu łańcuchowego. Siła przykładana do pedałów na skutek ich naciskania w kierunku jazdy napędza przednie koło łańcuchowe. Za pośrednictwem łańcucha siła ta jest przenoszona na tylne koło łańcuchowe, a tym samym na tylne koło roweru.

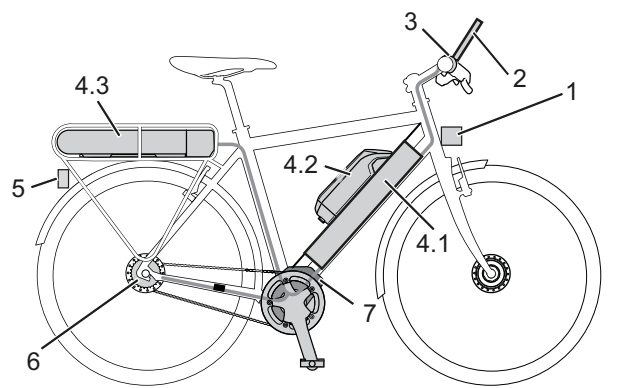


Rysunek 14: Schemat mechanicznego układu napędowego

- 1 Kierunek jazdy
- 2 Łańcuch
- 3 Tylne koło łańcuchowe
- 4 Przednie koło łańcuchowe
- 5 Pedał

Poza to rower typu Pedelec posiada zintegrowany elektryczny układ napędowy.

Elektryczny układ napędowy składa się z 8 elementów:



Rysunek 15: Schemat elektrycznego układu napędowego

- 1 Reflektor
- 2 Ekran
- 3 Panel obsługi

- 4.1 Wbudowany akumulator
  - 4.2 Akumulator zintegrowany z ramą i/lub
  - 4.3 Akumulator zintegrowany z bagażnikiem
  - 5 Światło tylne
  - 6 Elektryczny mechanizm zmiany przerzutek (alternatywa)
  - 7 Silnik
- Ładowarka dostosowana do akumulatora.

Po przekroczeniu wymaganego poziomu siły mięśni rowerzysta podczas pedalowania, włącza się powoli silnik i wspomaga proces pedalowania. Moc silnika zależy od ustawionego stopnia wspomagania.

Rower typu Pedelec nie posiada oddzielnego przycisku zatrzymania bądź wyłącznika awaryjnego. W razie awarii układ napędowy można wyłączyć, demontując ekran.

Silnik wyłącza się automatycznie, gdy tylko rowerzysta przestanie pedalować, temperatura wzrośnie powyżej dopuszczalnego zakresu, wystąpi przeciążenie lub zostanie osiągnięta prędkość wyłączenia wynosząca 25 km/h.

Można aktywować pomoc mechaniczną wspomagającą pchanie. Wówczas prędkość zależy od aktualnie włączonego biegu. Dopóki rowerzysta naciska przycisk mechanizmu wspomagającego pchanie na kierownicy, mechanizm ten napędza rower typu Pedelec z prędkością marszu. Podczas wykonywania tej czynności prędkość nie może przekraczać 6 km/h. Zwolnienie przycisku Plus zatrzymuje napęd.

### 3.1.5 Akumulator

Akumulatory firmy Bosch są akumulatorami litowo-jonowymi zaprojektowanymi i wykonanymi zgodnie z aktualnym stanem techniki. Wymagania aktualnie obowiązujących norm bezpieczeństwa są spełniane z dużym nadwyżką. Akumulator tego typu posiada wewnętrzny elektroniczny układ zabezpieczający. Jest on dostosowany do ładowarki i roweru typu Pedelec. Temperatura akumulatora jest stale monitorowana. Każde z ogniw akumulatora firmy Bosch chronione jest za pomocą stalowego pojemnika i przechowywane w plastikowej obudowie. Nie można otwierać tej obudowy. Ponadto należy unikać obciążeń mechanicznych lub silnego oddziaływania wysokich temperatur, które mogą spowodować uszkodzenie ogniw akumulatora i wyciek łatwopalnego elektrolitu.

Akumulator jest zabezpieczony przed całkowitym rozładowaniem, nadmiernym naładowaniem, przegrzaniem i zwarcie. W razie niebezpieczeństwa akumulator jest automatycznie wyłączany przez obwód ochronny.

W stanie naładowanym akumulator posiada duży ładunek energii. Elektrolit zawarty w ogniwach akumulatorów litowo-jonowych posiada w pewnych warunkach właściwości palne. Zasady bezpiecznego postępowania opisane są w rozdziałach 2 Bezpieczeństwo i 6.9 Akumulator niniejszej instrukcji obsługi.

Jeśli przez około 10 minut elektryczny układ napędowy nie będzie pobierał energii elektrycznej (np. podczas postoju roweru typu Pedelec) i nie zostanie naciśnięty żaden przycisk na ekranie lub jednostce obsługi, elektryczny układ napędowy i akumulator zostaną automatycznie wyłączone ze względu na oszczędność energii.

Na żywotności akumulatora ma przede wszystkim wpływ rodzaj i czas trwania jego obciążenia. Tak jak każdy akumulator litowo-jonowy, akumulator firmy Bosch podlega naturalnemu procesowi starzenia, nawet jeśli nie jest używany.

Żywotność akumulatora można wydłużyć, jeśli jest on należycie konserwowany i przechowywany w odpowiedniej temperaturze. Nawet jednak przy zachowaniu należytej staranności, stan naładowania akumulatora zmniejsza się wraz z postępującym starzeniem. Znacznie skrócony czas eksploatacji po naładowaniu oznacza, że akumulator jest wyczerpany.

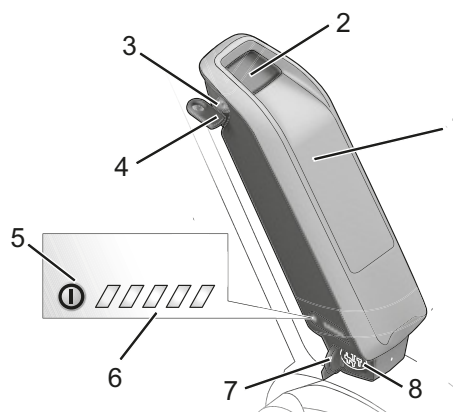
Wraz ze spadkiem temperatury zmniejsza się również sprawność akumulatora ze względu na wzrost oporu elektrycznego. W okresie zimowym należy więc liczyć się ze zmniejszeniem normalnego zasięgu. Podczas dłuższej jazdy w niskich temperaturach zaleca się stosowanie osłon termoizolacyjnych.

Rower typu Pedelec posiada akumulator wbudowany bądź zintegrowany z bagażnikiem lub ramą. Każdy z akumulatorów posiada osobny zamek.

Dostępne są 3 różne rodzaje akumulatorów zintegrowanych z ramą:



Tabela 7: Zestawienie akumulatorów zintegrowanych z ramą



Rysunek 16: Szczegóły akumulatora zintegrowanego z ramą

- 1 Obudowa akumulatora
- 2 Zamek akumulatora
- 3 Klucz do zamka akumulatora
- 4 Przycisk Zał.-Wył.(akumulator)
- 5 Wskaźnik stanu naładowania
- 6 Osłona przyłącza ładowarki
- 7 Przyłącze wtyczki ładowarki

### 3.1.5.1 Akumulator zintegrowany z bagażnikiem

Dostępne są 3 różne rodzaje akumulatorów zintegrowanych z bagażnikiem:

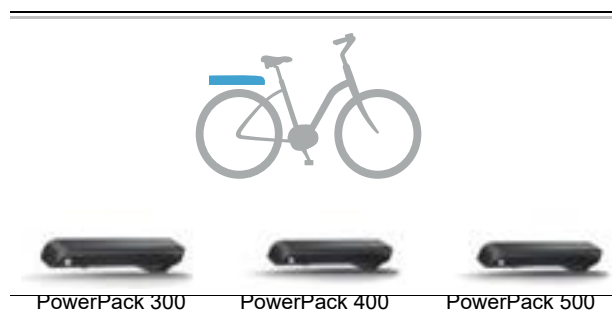
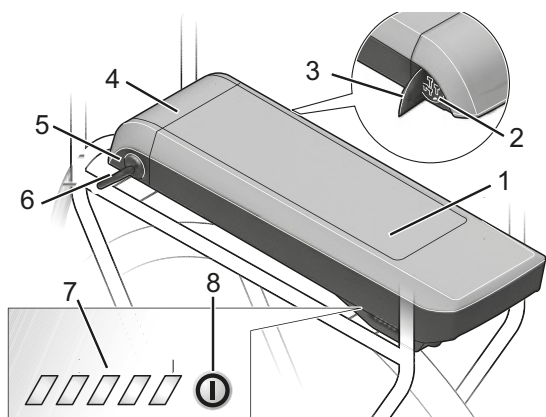


Tabela 8: Zestawienie akumulatorów zintegrowanych z bagażnikiem



Rysunek 17: Szczegóły akumulatora zintegrowanego z bagażnikiem

- 1 Obudowa akumulatora
- 2 Przyłącze wtyczki ładowarki
- 3 Osłona przyłącza ładowarki
- 4 Zamek akumulatora
- 5 Klucz do zamka akumulatora
- 6 Wskaźnik stanu naładowania
- 7 Przycisk Zał.-Wył. (akumulator)

### 3.1.5.2 Wbudowany akumulator

Dostępne są 2 różne rodzaje wbudowanych akumulatorów:

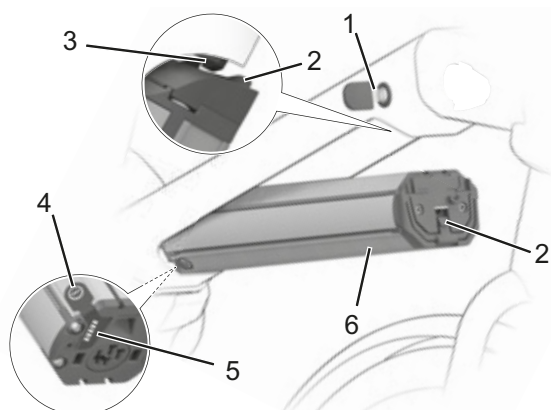


Power Tube 500 (pionowy)



Power Tube 500 (poziomy)

Tabela 9: Zestawienie wbudowanych akumulatorów



Rysunek 18: Szczegóły wbudowanego akumulatora

- 1 Klucz do zamka akumulatora
- 2 Uchwyt zabezpieczający
- 3 Haczyk zabezpieczający
- 4 Przycisk Zał.-Wył. (akumulator)
- 5 Wskaźnik stanu naładowania
- 6 Obudowa wbudowanego akumulatora

### 3.1.6 Panel obsługi ze wskaźnikiem

Panel obsługi ze wskaźnikiem umożliwia sterowanie układem napędowym i wyświetlanie parametrów jazdy za pomocą czterech elementów obsługi.

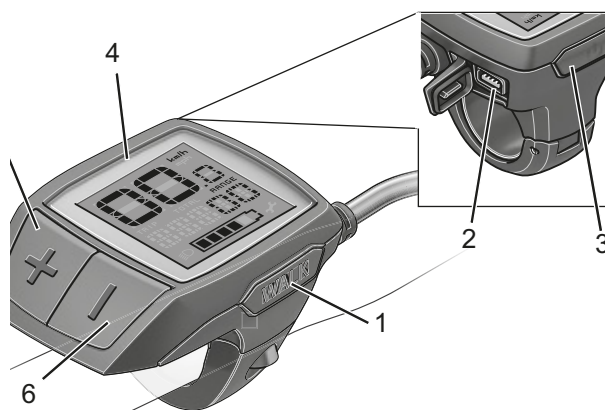
Akumulator roweru typu Pedelec zasila energią panel obsługi ze wskaźnikiem. Dodatkowo panel obsługi ze wskaźnikiem posiada dwie wewnętrzne baterie guzikowe jednorazowego użytku. Umożliwia to włączenie systemu za pomocą panelu obsługi ze wskaźnikiem.

Wewnętrzne baterie guzikowe, typ CR2016	3 V, 90 mAh
Typ	CR2016
Temperatura przechowywania	-10 do +60°C

Tabela 10: Dane techniczne baterii zasilającej panel obsługi ze wskaźnikiem

W przypadku gwałtownych zmian temperatury szybka wyświetlacza może się zaparować od wewnątrz. Nie można tego uznać za wadę urządzenia.

Panel obsługi ze wskaźnikiem posiada cztery przyciski.



Rysunek 19: Zestawienie – panel obsługi ze wskaźnikiem

Symbol	Nazwa
1	WALK Przycisk mechanizmu wspomagającego pchanie
2	Gniazdo USB
3	Przycisk Zał.-Wył.
4	Wskaźnik
5	+ Przycisk Plus
6	- Przycisk Minus

Tabela 11: Zestawienie – panel obsługi ze wskaźnikiem

### 3.1.7 Światła do jazdy

Po włączeniu świateł do jazdy włączają się jednocześnie *reflektor* i światło tylne.

### 3.1.8 Ładowarka

W zakres dostawy każdego roweru typu Pedelec wchodzi ładowarka. Zasadniczo można stosować wszystkie ładowarki firmy BOSCH:

- 2A Compact Charger,
- 4A Standard Charger i
- 6A Compact Charger.

Należy stosować się do zaleceń podanych w rozdziale Dokumenty niniejszej instrukcji obsługi.



### 3.2 Użytkowanie zgodne z przeznaczeniem

Rower typu Pedelec może być użytkowany wyłącznie w nienagannym, niebudzącym wątpliwości stanie technicznym. Wymagania dotyczące wyposażenia rowerów typu Pedelec mogą odbiegać od wyposażenia standardowego w zależności od danego kraju. Podczas jazdy po drogach publicznych obowiązują szczególne przepisy dotyczące oświetlenia, odblasków i innych elementów.

Należy bezwzględnie przestrzegać aktualnych regulacji prawnych oraz przepisów BHP i ochrony środowiska ogólnie obowiązujących w kraju użytkownika. Należy stosować się do wszelkich wskazówek dotyczących obsługi oraz list kontrolnych podanych w niniejszej *instrukcji obsługi*. Dopuszcza się montaż zatwierdzonych akcesoriów przez personel specjalistyczny.

Każdy rower typu Pedelec wchodzi w skład grupy rowerów wspomaganych elektrycznie, która determinuje sposób użytkowania zgodny z przeznaczeniem i zakres stosowania.







Rowery miejskie i trekkingowe	Rowery dziecięce i młodzieżowe	Rowery górskie	Rower szosowy	Rower transportowy	Rower składany
					
<p>Rowery miejskie i trekkingowe są przeznaczone do codziennego, komfortowego użytkowania. Nadają się one do jazdy po drogach publicznych.</p>	<p>Przed rozpoczęciem użytkowania opiekun niepełnoletniego rowerzysty powinien przeczytać <i>instrukcję obsługi</i> i zrozumieć jej treść.</p> <p>Treść niniejszej <i>instrukcji obsługi</i> należy omówić z osobą niepełnoletnią w sposób dostosowany do jej wieku.</p> <p>Rowery dziecięce i młodzieżowe nadają się do jazdy po drogach publicznych. Ze względów ortopedycznych należy regularnie kontrolować dostosowanie rozmiaru roweru typu Pedelec.</p> <p>Przestrzeganie dopuszczalnej masy całkowitej należy sprawdzać przynajmniej co kwartał.</p>	<p>Rowery górskie są przeznaczone do celów sportowych. Ich cechami konstrukcyjnymi są niewielki rozstaw osi, nachylna do przodu pozycja siedzenia rowerzysty oraz hamulec reagujący na niewielką siłę nacisku.</p> <p>Rowery górskie są sprzętem sportowym i wymagają oprócz sprawności fizycznej również okresu adaptacji. Umiejętność jazdy na nim należy odpowiednio wyćwiczyć; dotyczy to w szczególności pokonywania zakrętów i hamowania.</p> <p>Tym samym występuje odpowiednio duże obciążenie rowerzysty, w szczególności jego rąk i nadgarstków, rąk, ramion, karku i pleców. Niedoświadczony rowerzysta ma tendencję do zbyt ostrego hamowania, a tym samym utraty kontroli.</p>	<p>Rower szosowy przeznaczony jest do szybkiej jazdy po drogach i ścieżkach o dobrej, nieuszkodzonej nawierzchni.</p> <p>Rower szosowy jest sprzętem sportowym, a nie środkiem komunikacji. Rower szosowy odznacza się lekką konstrukcją i liczbą części zredukowaną do minimum.</p> <p>Geometria ramy i rozmieszczenie elementów obsługi jest zaprojektowane w sposób umożliwiający rozwijanie znacznych prędkości.</p> <p>Konstrukcja ramy wymusza sprawne wsiadanie i zsiadanie, powolną jazdę oraz ćwiczenie hamowania.</p> <p>Pozycja siedzenia ma charakter wybitnie sportowy. Tym samym występuje odpowiednio duże obciążenie rowerzysty, w szczególności jego rąk i nadgarstków, rąk, ramion, karku i pleców. Tym samym pozycja siedzenia wymaga sprawności fizycznej.</p>	<p>Rower transportowy jest przeznaczony zwłaszcza do codziennego transportu ładunków po drogach publicznych.</p> <p>Transport ładunków wymaga pewnej zręczności i sprawności ciała umożliwiającej równowagę dodatkowego ciężaru.</p> <p>Różnorodność ładunków i ich rozmieszczenia wymagają szczególnej wprawy i zręczności podczas hamowania i pokonywania zakrętów.</p> <p>Przyzwyczajenie się do długości, szerokości i zwrotności roweru wymaga dłuższego czasu. Jazda rowerem transportowym wymaga zdolności przewidywania manewrów z wyprzedzeniem. W związku z tym należy uwzględnić natężenie ruchu drogowego oraz stan nawierzchni dróg.</p>	<p>Rower składany nadaje się do jazdy po drogach publicznych.</p> <p>Rower ten można składać, co sprawia, że nadaje się on do transportu, np. środkami transportu publicznego bądź samochodem osobowym.</p> <p>Możliwość składania tego roweru wymusza zastosowanie niewielkich kół, długiej linki hamulcowej oraz ciężkiej Bowdena. Przy zwiększonym obciążeniu należy liczyć się ze zmniejszoną stabilnością i siłą hamowania, ograniczonym komfortem i mniejszą przyczepnością.</p>

Tabela 12: Użytkowanie zgodne z przeznaczeniem

### 3.3 Użytkowanie niezgodne z przeznaczeniem

Ignorowanie zaleceń obejmujących użytkowanie zgodne z przeznaczeniem grozi obrażeniami i uszkodzami materialnymi. Niniejszy rower typu Pedelec nie jest przeznaczony do:

- wprowadzania zmian do napędu elektrycznego,
- jazdy po jego uszkodzeniu lub w stanie niekompletnym,
- pokonywania schodów,
- pokonywania głębszych przeszkód wodnych,

- wypożyczania go rowerzystom nieobeznanim z jego obsługą,
- przewożenia dodatkowych osób,
- przewożenia ponadgabarytowego bagażu,
- jazdy bez trzymania kierownicy,
- jazdy po lodzie i śniegu,
- nieodpowiedniej konserwacji,
- nieprawidłowych napraw,
- trudnych warunków eksploatacji ani do profesjonalnych wyścigów,
- wykonywania ewolucji akrobatycznych.

Rowery miejskie i trekkingowe	Rowery dziecięce i młodzieżowe	Rowery górskie	Rower szosowy	Rower transportowy	Rower składany
					
Rowery miejskie i trekkingowe nie są rowerami sportowymi. W przypadku wykorzystywania ich do celów sportowych należy liczyć się z ograniczoną stabilnością i zmniejszonym komfortem jazdy.	Rowery dziecięce i młodzieżowe nie są zabawkami.	Przed rozpoczęciem jazdy po drogach publicznych rowery terenowe należy wyposażyć w oświetlenie, błotniki itp. zgodnie z krajowymi ustawami i przepisami prawa.	Rower składany nie jest rowerem sportowym.	Rower składany nie jest rowerem podróznym ani sportowym.	Przed rozpoczęciem jazdy po drogach publicznych rowery szosowe należy wyposażyć w oświetlenie, błotniki itp. zgodnie z krajowymi ustawami i przepisami prawa.

Tabela 13: Wskazówki odnośnie do użytkowania niezgodnego z przeznaczeniem.



### 3.4 Dane techniczne

#### 3.4.1 Rower typu Pedelec

Temperatura transportu	5 – 25°C
Optymalna temperatura transportu	10 – 15°C
Temperatura przechowywania	10 – 30°C
Optymalna temperatura przechowywania	10 – 15°C
<b>Temperatura otoczenia</b>	5 – 35°C
Temperatura otoczenia podczas pracy	15 – 25°C
Temperatura ładowania akumulatora	0 – 40°C
Pobór mocy/system	250 W (0,25 kW)
Prędkość w chwili wyłączenia silnika	25 km/h

Tabela 14: Dane techniczne roweru typu Pedelec

#### 3.4.2 Silnik ActiveLine

Ciągła moc znamionowa	250 W
Maks. moment obrotowy	40 Nm
Napięcie znamionowe	36 V DC
Stopień ochrony	IP54
Masa, ok.	3 kg
<b>Temperatura otoczenia</b>	-5 – +40°C
<b>Temperatura przechowywania</b>	-10 – +50°C

Tabela 15: Dane techniczne silnika ActiveLine Plus

#### 3.4.3 Silnik ActiveLine Plus

Ciągła moc znamionowa	250 W
Maks. moment obrotowy	50 Nm
Napięcie znamionowe	36 V DC
Stopień ochrony	IP54
Masa, ok.	3,3 kg
<b>Temperatura otoczenia</b>	-5 – +40°C
<b>Temperatura przechowywania</b>	-10 – +50°C

Tabela 16: Dane techniczne silnika ActiveLine Plus

#### 3.4.4 Silnik Performance Line Cruise

Ciągła moc znamionowa	250 W
Maks. moment obrotowy	63 Nm
Napięcie znamionowe	36 V DC
Stopień ochrony	IP54
Masa	4 kg
<b>Temperatura otoczenia</b>	-5 – +40°C
<b>Temperatura przechowywania</b>	-10 – +50°C

Tabela 17: Dane techniczne silnika Performance Line Cruise

#### 3.4.5 Silnik Performance Line Speed

Ciągła moc znamionowa	250 W
Maks. moment obrotowy	63 Nm
Napięcie znamionowe	36 V DC
Stopień ochrony	IP54
Masa	4 kg
<b>Temperatura otoczenia</b>	-5 – +40°C
<b>Temperatura przechowywania</b>	-10 – +50°C

Tabela 18: Dane techniczne silnika Performance Line Speed

#### 3.4.6 Silnik Performance Line CX

Ciągła moc znamionowa	250 W
Maks. moment obrotowy	75 Nm
Napięcie znamionowe	36 V DC
Stopień ochrony	IP54
Masa	4 kg
<b>Temperatura otoczenia</b>	-5 – +40°C
<b>Temperatura przechowywania</b>	-10 – +50°C

Tabela 19: Dane techniczne silnika Performance Line CX

### 3.4.7 Oświetlenie

Dotyczy silników: Performance Line Cruise, Performance Line Speed i Performance Line CX	
Napięcie ok.	6/12 V
Moc maks.	
Światło przednie	8,4/17,4 W
Światło tylne	0,6/0,6 W
Dotyczy silników: ActiveLine i ActiveLine Plus	
Napięcie ok.	12 V
Moc maks.	
Światło przednie	17,4 W
Światło tylne	0,6 W

Tabela 20: Dane techniczne akumulatora oświetlenia

### 3.4.8 Akumulator PowerPack 300

Napięcie znamionowe	36 V
Pojemność znamionowa	8,2 Ah
Energia	300 Wh
Masa	2,5 – 2,6 kg
Stopień ochrony	IP 54
Temperatura otoczenia	-5 – +40°C
Temperatura przechowywania	-10 – +60°C
dopuszczalny zakres temperatur ładowania	0 – + 40°C

Tabela 21: Dane techniczne akumulatora PowerPack 300

### 3.4.9 Akumulator PowerPack 400

Napięcie znamionowe	36 V
Pojemność znamionowa	11 Ah
Energia	400 Wh
Masa	2,5 – 2,6 kg
Stopień ochrony	IP 54
Temperatura otoczenia	-5 – +40°C
Temperatura przechowywania	-10 – +60°C
dopuszczalny zakres temperatur ładowania	0 – + 40°C

Tabela 22: Dane techniczne akumulatora PowerPack 400

### 3.4.10 Akumulator PowerPack 500

Napięcie znamionowe	36 V
Pojemność znamionowa	13,4 Ah
Energia	500 Wh
Masa	2,6 – 2,7 kg
Stopień ochrony	IP 54
Temperatura otoczenia	-5 – +40°C
Temperatura przechowywania	-10 – +60°C
dopuszczalny zakres temperatur ładowania	0 – + 40°C

Tabela 23: Dane techniczne akumulatora PowerPack 500

### 3.4.11 Akumulator PowerTube

Napięcie znamionowe	36 V
Pojemność znamionowa	13,54 Ah
Energia	500 Wh
Masa	2,8 kg
Stopień ochrony	IP 54
Temperatura otoczenia	-5 – +40°C
Temperatura przechowywania	-10 – +60°C
dopuszczalny zakres temperatur ładowania	0 – + 40°C

Tabela 24: Dane techniczne akumulatora PowerTube

### 3.4.12 Ekran Purion

Wewnętrzny akumulator litowo-jonowy	2 × 3 V CR2016
Temperatura otoczenia	-5 – +40°C
Temperatura przechowywania	-10 – +50°C
Temperatura ładowania	0 – + 40°C
Stopień ochrony (z zamkniętą osłoną gniazda USB)	IP 54
Masa, ok.	0,1 kg

Tabela 25: Dane techniczne ekranu Purion

### 3.4.13 Gniazdo USB

Napięcie ładowania	5 V
Prąd ładowania	maks. 500 mA

Tabela 26: Dane techniczne gniazda USB

### 3.4.14 BOSCH Pedelec ABS BAS100

Temperatura otoczenia	-5 – +40°C
Temperatura przechowywania	-10 – +60°C
Stopień ochrony	IPx7
Masa, ok.	1 kg

**Tabela 27: Dane techniczne BOSCH Pedelec ABS BAS100**

### 3.4.15 Emisje

Poziom A ciśnienia akustycznego emisji	< 70 dB(A)
Wartość całkowita drgań górnych części ciała	< 2,5 m/s <sup>2</sup>
maksymalna wartość skuteczna przyspieszenia mierzona pod ciężarem całego ciała	< 0,5 m/s <sup>2</sup>

**Tabela 28: Emisje generowane przez rower typu Pedelec\***

\*Wymogi ochrony określa dyrektywa EMC 2014/30/UE. Rower typu Pedelec i ładowarka mogą być stosowane bez ograniczeń w obszarach zamieszkałych przez ludzi.

### 3.4.16 Moment dokręcania

Moment dokręcania nakrętki osi	35 – 40 Nm
Maksymalny moment dokręcania śrub zaciskowych kierownicy*	5 – 7 Nm

**Tabela 29: Momenty dokręcania**

\*o ile na danych podzespołach nie podano inaczej

### 3.5 Wymagania dotyczące otoczenia

Rower typu Pedelec można użytkować w zakresie temperatur od 5 – 35°C. Jeśli temperatura wykracza poza ten zakres, sprawność układu napędowego ulega ograniczeniu.

optymalna temperatura eksploatacji	5 – 35°C
------------------------------------	----------

Podczas eksploatacji w okresie zimowym (zwłaszcza w temperaturach poniżej 0°C) nie zaleca się montowania w rowerze typu Pedelec akumulatora ładowanego i przechowywanego w temperaturze pokojowej dopiero na krótko przed rozpoczęciem jazdy. Podczas dłuższej jazdy w niskich temperaturach zaleca się stosowanie osłon termoizolacyjnych.

Należy zasadniczo unikać temperatur niższych od -10°C i przekraczających +60°C.

Należy również przestrzegać poniższych wartości temperatury.

Temperatura transportu	-10 – 50 °C
Temperatura przechowywania	-10 – 50 °C
Temperatura ładowania	
Temperatura otoczenia podczas pracy	15 – 25°C
Temperatura ładowania akumulatora	0 – 40°C

Tabela 30: Dane techniczne roweru typu Pedelec

Na tabliczce znamionowej znajdują się symbole dotyczące zakresu stosowania roweru typu Pedelec. Przed pierwszą jazdą należy sprawdzić rodzaje dróg, po których można się poruszać.





















Zakres stosowania	Rower miejski i trekkingowy	Rower dziecięcy i młodzieżowy	Rower górski	Rower szosowy	Rower transportowy	Rower składany
 1	 Nadaje się do jazdy po drogach asfaltowych i brukowanych.	 Nadaje się do jazdy po drogach asfaltowych i brukowanych.		 Nadaje się do jazdy po drogach asfaltowych i brukowanych.	 Nadaje się do jazdy po drogach asfaltowych i brukowanych.	 Nadaje się do jazdy po drogach asfaltowych i brukowanych.
 2	Nadaje się do jazdy po asfaltowych drogach, ścieżkach rowerowych i dobrze utwardzonych drogach żwirowych, a także dłuższych trasach o umiarkowanym nachyleniu i wykonywania skoków do 15 cm.	Nadaje się do jazdy po asfaltowych drogach, ścieżkach rowerowych i dobrze utwardzonych drogach żwirowych, a także dłuższych trasach o umiarkowanym nachyleniu i wykonywania skoków do 15 cm.	Nadaje się do jazdy po asfaltowych drogach, ścieżkach rowerowych oraz łatwych i wymagających przejazdów terenowych, trasach o średnim nachyleniu i wykonywania skoków do 61 cm.	Nadaje się do jazdy po asfaltowych drogach, ścieżkach rowerowych i dobrze utwardzonych drogach żwirowych, a także dłuższych trasach o umiarkowanym nachyleniu i wykonywania skoków do 15 cm.		
 3			Nadaje się do jazdy po asfaltowych drogach, ścieżkach rowerowych oraz łatwych i wymagających przejazdów terenowych, ograniczonych zjazdów ze stoków i wykonywania skoków do 122 cm.			
 4			Nadaje się do jazdy po asfaltowych drogach, ścieżkach rowerowych oraz łatwych i bardzo trudnych przejazdów terenowych, nieograniczonych zjazdów ze stoków i wszelkiego rodzaju skoków.			

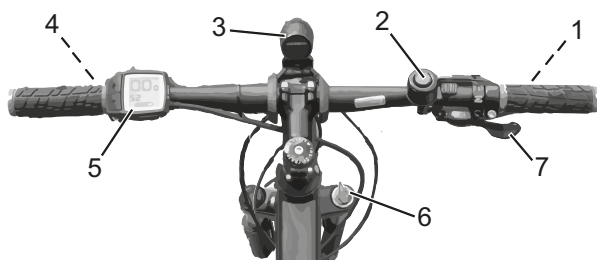
Tabela 31: Zakres stosowania

Rower typu Pedelec nie nadaje się do następujących zakresów stosowania:

Zakres stosowania	Rowery miejskie i trekkingowe	Rowery dziecięce i młodzieżowe	Rowery górskie	Rower szosowy	Rower transportowy	Rower składany
 <b>1</b>	 Nie wolno nigdy jeździć po terenie ani wykonywać skoków.	 Nie wolno nigdy jeździć po terenie ani wykonywać skoków.		 Nie wolno nigdy jeździć po terenie ani wykonywać skoków.	 Nie wolno nigdy jeździć po terenie ani wykonywać skoków.	 Nie wolno nigdy jeździć po terenie ani wykonywać skoków.
 <b>2</b>	Nie wolno nigdy jeździć po terenie ani wykonywać skoków powyżej 15 cm.	Nie wolno nigdy jeździć po terenie ani wykonywać skoków powyżej 15 cm.	Nie wolno nigdy jeździć po terenie ani wykonywać skoków powyżej 15 cm.	Nie wolno nigdy jeździć po terenie ani wykonywać skoków powyżej 15 cm.		
 <b>3</b>			Nie wolno nigdy wykonywać zjazdów ze stoków ani skoków powyżej 61 cm.			
 <b>4</b>			Nie wolno nigdy jeździć po bardzo trudnym terenie ani wykonywać skoków powyżej 122 cm.			

### 3.6 Opis układu sterowania i wskaźników

#### 3.6.1 Kierownica

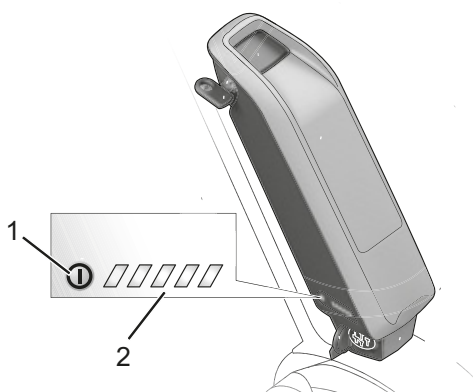


Rysunek 20: Widok szczegółowy roweru typu Pedelec z pozycji rowerzysty, przykład

- 1 Dźwignia hamulca tylnego
- 2 Dzwonek
- 3 Reflektor
- 4 Ekran
- 5 Dźwignia hamulca przedniego
- 6 Panel obsługi
- 8 Blokada widelca amortyzowanego
- 9 Dźwignia przerzutki

#### 3.6.2 Wskaźnik stanu naładowania akumulatora

Każdy z akumulatorów posiada wskaźnik stanu naładowania:



Rysunek 21: Przykładowy wskaźnik stanu naładowania

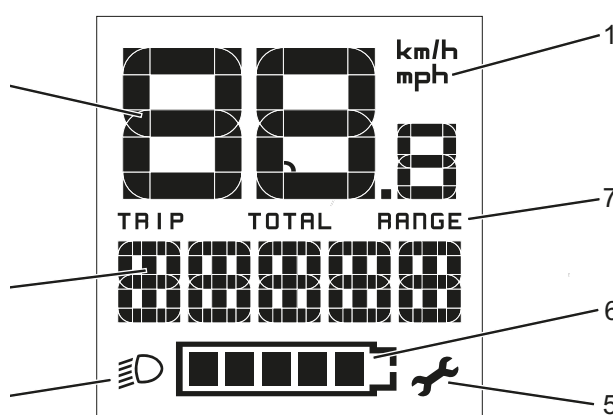
- 1 Przycisk Zał.-Wył. (akumulator)
- 2 Wskaźnik stanu naładowania

Pięć zielonych diod LED wskaźnika stanu naładowania wskazuje stan naładowania włączonego akumulatora. Każda z diod LED odpowiada ok. 20% pojemności. Po całkowitym naładowaniu akumulatora świeci wszystkich pięć diod LED. Jednocześnie stan naładowania włączonego akumulatora wyświetlany jest na ekranie.

Jeśli poziom naładowania akumulatora jest niższy niż 5%, wszystkie diody LED wskaźnika naładowania zgasną. Stan naładowania jest jednak wyświetlany nadal na ekranie.

#### 3.6.3 Wskaźniki panelu obsługi

Panel obsługi ze wskaźnikiem posiada siedem wskaźników ekranowych:



Rysunek 22: Zestawienie wskaźników ekranowych

##### Zastosowanie

- 1 Jednostka prędkości
- 2 Wskaźnik prędkościomierza
- 3 Wskaźnik funkcji
- 4 Symbol świateł do jazdy
- 5 Symbol serwisu
- 6 Wskaźnik stanu naładowania
- 7 Stopień wspomagania

Tabela 32: Zestawienie wskaźników ekranowych

#### 3.6.3.1 Jednostka prędkości

Prędkość może być wyświetlana w km/h lub mph. W ustawieniach systemowych można wybrać wyświetlaną jednostkę prędkości – kilometry lub mile.

### 3.6.3.2 Wskaźnik prędkościomierza

Na wskaźniku prędkościomierza wyświetlana jest zawsze aktualna prędkość.

### 3.6.3.3 Wskaźnik funkcji

Na wskaźniku funkcji zawsze wyświetlane jest standardowo ostatnie ustawienie.

*Panel obsługi ze wskaźnikiem* pokazuje jedną z trzech informacji dotyczące trasy podróży. Wyświetlane informacje dotyczące trasy podróży można zmieniać

Wskaźnik	Funkcja
TRIP	Długość trasy pokonanej od momentu ostatniego RESETU
TOTAL	wskazanie całkowitej odległości przebytej na rowerze elektrycznym (nie da się zresetować)
RANGE	szacunkowy zasięg uzyskiwany przy aktualnym stanie naładowania akumulatora, obliczany na podstawie ostatniego stylu jazdy

**Tabela 33: Informacje dotyczące trasy podróży**

## Parametry systemowe

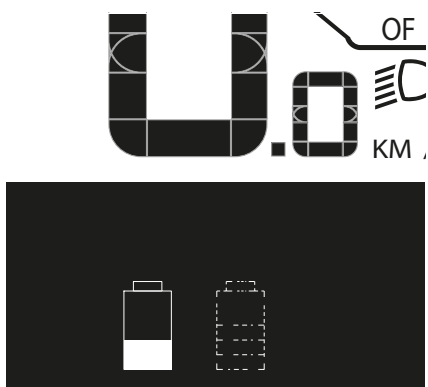
Aby sprawdzić wszystkie informacje o używanym systemie i oprogramowaniu, rowerzysta musi wywołać opcję *parametrów systemowych*.

Wskaźnik	Funkcja
NR SER. DU	Nr seryjny układu napędowego
NR SER. HMI	Nr seryjny panelu obsługi ze wskaźnikiem
SW-VERSION HMI	Wersja oprogramowania panelu obsługi ze wskaźnikiem
SW-VERSION DU	Wersja oprogramowania układu napędowego
SW-VERSION PP	Wersja oprogramowania akumulatora

Tabela 34: Niezmiennie parametry systemowe

## Komunikat systemowy

Układ napędowy podlega stałemu samoczynnemu monitorowaniu i w przypadku wykrycia błędu wyświetla go jako komunikat systemowy w postaci kodu numerycznego. W zależności od rodzaju błędu, układ w razie potrzeby wyłącza się automatycznie. Tabela zawierająca wszystkie komunikaty systemowe podana jest w załączniku



Rysunek 23: Aktualnie ładowany jest lewy akumulator.

### 3.6.3.4 Asystent zmiany biegów

Częstotliwość pedałowania przekraczająca 50 obrotów na minutę optymalizuje sprawność jednostki napędowej. Natomiast powolne pedałowanie pochłania wiele energii. Wybór prawidłowego biegu może zwiększyć prędkość i zasięg jazdy przy jednakowym wysiłku. Należy wówczas stosować się do wskazań asystenta zmiany biegów.

Asystent zmiany biegów reaguje na zbyt wolne lub szybkie pedałowanie i zaleca zmianę biegu.

- ✓ Asystenta zmiany biegów należy włączyć w ustawieniach systemowych.

Symbol	Zastosowanie
▲	Częstotliwość pedałowania jest zbyt wysoka, zalecany jest wyższy bieg
▼	Częstotliwość pedałowania jest zbyt niska, zalecany jest niższy bieg

Tabela 35: Symbole asystenta zmiany biegów

### 3.6.3.5 Wskaźnik prędkościomierza

Na wskaźniku prędkościomierza wyświetlana jest zawsze aktualna prędkość.

W ustawieniach systemowych można wybrać wyświetlaną jednostkę prędkości – kilometry lub mile.

### 3.6.3.6 Wskaźnik funkcji

Na wskaźniku funkcji wyświetlane są komunikaty tekstowe i wartości. Wyświetlane są trzy różne rodzaje informacji:

- Informacje dotyczące trasy podróży
- Ustawienia i dane systemowe oraz
- Komunikaty systemowe.

### Informacje dotyczące trasy podróży

W zależności od modelu roweru typu Pedelec wyświetlane jest maks. siedem informacji dotyczących trasy podróży. Wyświetlane informacje dotyczące trasy podróży można zmieniać.

Wskaźnik	Funkcja
CLOCK (GODZINA)	Aktualna godzina
MAX. SPEED (MAKS. PRĘDK.)	Prędkość maksymalna uzyskana od momentu ostatniego RESETU
AVG. SPEED (ŚRED. PRĘDK.)	Średnia prędkość uzyskana od momentu ostatniego RESETU
TRIP TIME (CZAS JAZDY)	Czas jazdy liczony od momentu ostatniego RESETU
RANGE (ZASIĘG)	Szacunkowy zasięg jazdy zapewniany przez aktualny poziom naładowania
RANGE (ZASIĘG)	Wskazanie całkowitej odległości przebytej na rowerze elektrycznym (nie da się zresetować)
TRIP DISTANCE (DŁUGOŚĆ TRASY)	Długość trasy pokonanej od momentu ostatniego RESETU

Tabela 36: Informacje dotyczące trasy podróży



## Dodatkowe informacje dotyczące trasy podróży

Dotyczy wyłącznie rowerów typu **Pedelec wyposażonych w układ eShift z automatycznymi przekładniami w piaście typu Shimano DI2**

Na wskaźniku funkcji dostępne są do wyboru następujące funkcje dodatkowe:

Wskaźnik	Zmiana
AUTO: ON / AUTO: OFF	Ta opcja menu wskazuje stan włączenia bądź wyłączenia trybu automatycznego.

Tabela 37: Dodatkowe informacje dotyczące trasy podróży

Dotyczy wyłącznie rowerów typu **Pedelec wyposażonych w układ eShift z ręcznymi przekładniami w piaście typu Shimano DI2**

Na wskaźniku funkcji dostępne są do wyboru następujące funkcje dodatkowe:

Wskaźnik	Zmiana
GEAR (BIEG)	Na ekranie wyświetlany jest aktualnie włączony bieg przerzutki. W momencie każdej zmiany biegów na ekranie wyświetlany jest przez krótki czas nowo włączony bieg.

Tabela 38: Dodatkowe informacje dotyczące trasy podróży

Dotyczy wyłącznie rowerów typu **Pedelec wyposażonych w układ eShift z automatycznymi przekładniami w piaście typu Shimano DI2**

Na wskaźniku funkcji dostępne są do wyboru następujące funkcje dodatkowe:

Wskaźnik	Zmiana
GEAR (BIEG)	Na ekranie wyświetlany jest aktualnie włączony bieg przerzutki. W momencie każdej zmiany biegów na ekranie wyświetlany jest przez krótki czas nowo włączony bieg.

Tabela 39: Dodatkowe informacje dotyczące trasy podróży

Dotyczy wyłącznie rowerów typu **Pedelec wyposażonych w układ eShift + NuVinci H|Sync/ envoilo + Optimized H|Sync**

Na wskaźniku funkcji dostępne są do wyboru następujące funkcje dodatkowe:

Wskaźnik	Zmiana
± NUVINCI CADENCE (± NUVINCI CZĘSTOTLIWOŚĆ PEDAŁOWANIA) ± NUVINCI GEAR (± NUVINCI BIEG)	Na ekranie wyświetlany jest aktualnie włączony bieg przerzutki. W momencie każdej zmiany biegów na ekranie wyświetlany jest przez krótki czas nowo włączony bieg.  Ustawienie standardowe to ± NuVinci cadence (± NuVinci częstotliwość pedalowania).

Tabela 40: Zmiana ustawień systemowych

Dotyczy wyłącznie rowerów typu **Pedelec wyposażonych w układ eShift + Rohloff E-14 Speedhub 500/14**

Na wskaźniku funkcji dostępne są do wyboru następujące funkcje dodatkowe:

	Zmiana
GEAR (BIEG)	Na ekranie wyświetlany jest aktualnie włączony bieg przerzutki. W momencie każdej zmiany biegów na ekranie wyświetlany jest przez krótki czas nowo włączony bieg.

Tabela 41: Zmiana ustawień systemowych

## Ustawienia i dane systemowe

Aby sprawdzić ustawienia i dane systemowe, rowerzysta musi je przywołać. Rowerzysta może zmieniać wartości ustawień systemowych, przy czym parametry systemowe nie ulegają zmianie.

Wskaźnik	Funkcja
- CLOCK + (GODZINA)	Zmiana godziny
- WHEEL CIRCUM. + (SRED. KÓŁ)	Wartość obwodu koła w mm
- ENGLISH + (ANGIELSKI)	Zmiana języka
- UNIT KM/MI + (JEDN. KM/MILE)	Wybór opcji wyświetlania jednostki prędkości i odległości w kilometrach lub milach
- TIME FORMAT + (FORMAT GODZINY)	Wybór opcji wyświetlania godziny w formacie 12- lub 24-godzinnym
- SHIFT RECOM. OFF + (ZALEC. WYŁ. PRZERZUT.)	Włączanie i wyłączanie asystenta zmiany biegów

Tabela 42: Zmienne ustawienia systemowe

Wskaźnik	Funkcja
POWER-ON HOURS (LICZNIK CZASU PRACY)	Wskaźnik całkowitego czasu jazdy
DISPL. VX.X.X.X	Ekran wersji oprogramowania
DU VX.X.X.X	Wersja oprogramowania układu napędowego
DU# XXXX XXXXX	Nr seryjny układu napędowego
SERVICE MM/YYYY	(alternatywa) ustalony termin serwisu
SERV. XX KM/MI	(alternatywa) ustalony serwis po przejechaniu określonej liczby kilometrów/mil
BAT. VX.X.X.X	Wersja oprogramowania
1.BAT VX.X.X.X	Wersja oprogramowania
2.BAT VX.X.X.X	Wersja oprogramowania

Tabela 43: Niezmienne parametry systemowe

**Dodatkowe ustawienia systemowe**

**Dotyczy wyłącznie rowerów typu Pedelec wyposażonych w układ eShift z automatycznymi przekładniami w piaście typu Shimano DI2.**

Wskaźnik	Zmiana
– Start gear + (Przełożenie ułatwiające ruszenie z miejsca)	Tu można ustalić bieg ułatwiający ruszanie z miejsca. W pozycji – – funkcja automatycznej zmiany biegów na niższe jest wyłączona. Ta opcja menu jest wyświetlana tylko wtedy, gdy komputer pokładowy znajduje się w uchwycie.
Gear adjustment (Regulacja przełożeń)	Ta opcja menu umożliwia precyzyjną regulację przerzutki Shimano DI2. Zalecany zakres ustawień podany jest w instrukcji obsługi opracowanej przez producenta przerzutki. Należy dokonywać precyzyjnej regulacji przerzutki, jeśli dobiegają z niej nietypowe odgłosy. Ta opcja menu jest wyświetlana tylko wtedy, gdy komputer pokładowy znajduje się w uchwycie.
Gear vx.x.x.x:	Jest to wersja oprogramowania przerzutki zmiany biegów. Ta opcja menu jest wyświetlana tylko wtedy, gdy komputer pokładowy znajduje się w uchwycie. Ta opcja menu pojawia się tylko w połączeniu z elektronicznym układem zmiany biegów.

Tabela 44: Zmiana ustawień systemowych

**Dotyczy wyłącznie rowerów typu Pedelec wyposażonych w układ eShift z ręcznymi przekładniami w piaście typu Shimano DI2.**

Wskaźnik	Zmiana
– Start gear + (Przełożenie ułatwiające ruszenie z miejsca)	Tu można ustalić bieg ułatwiający ruszanie z miejsca. W pozycji – – funkcja automatycznej zmiany biegów na niższe jest wyłączona. Ta opcja menu jest wyświetlana tylko wtedy, gdy komputer pokładowy znajduje się w uchwycie.
Gear adjustment (Regulacja przełożeń)	Ta opcja menu umożliwia precyzyjną regulację przerzutki Shimano DI2. Zalecany zakres ustawień podany jest w instrukcji obsługi opracowanej przez producenta przerzutki. Należy dokonywać precyzyjnej regulacji przerzutki, jeśli dobiegają z niej nietypowe odgłosy. Ta opcja menu jest wyświetlana tylko wtedy, gdy komputer pokładowy znajduje się w uchwycie.
Gear vx.x.x.x:	Jest to wersja oprogramowania przerzutki zmiany biegów. Ta opcja menu jest wyświetlana tylko wtedy, gdy komputer pokładowy znajduje się w uchwycie. Ta opcja menu pojawia się tylko w połączeniu z elektronicznym układem zmiany biegów.

Tabela 45: Zmiana ustawień systemowych

**Dotyczy wyłącznie rowerów typu Pedelec wyposażonych w układ eShift z automatycznymi przekładniami w piaście typu Shimano DI2.**

Wskaźnik	Zmiana
Gear adjustment (Regulacja przełożeń)	Ta opcja menu umożliwia precyzyjną regulację przerzutki Shimano DI2. Zalecany zakres ustawień podany jest w instrukcji obsługi opracowanej przez producenta przerzutki. Należy dokonywać precyzyjnej regulacji przerzutki, jeśli dobiegają z niej nietypowe odgłosy. Ta opcja menu jest wyświetlana tylko wtedy, gdy komputer pokładowy znajduje się w uchwycie.
Gear recovery (Resetowanie przekładni)	Ta opcja menu umożliwia resetowanie przerzutki tylnej w przypadku jej zawieszenia np. na skutek uderzenia bądź upadku roweru. Resetowanie mechanizmu zmiany przerzutek opisano w instrukcji obsługi opracowanej przez producenta tego mechanizmu. Ta opcja menu jest wyświetlana tylko wtedy, gdy komputer pokładowy znajduje się w uchwycie.
Gear vx.x.x.x:	Jest to wersja oprogramowania przerzutki zmiany biegów. Ta opcja menu jest wyświetlana tylko wtedy, gdy komputer pokładowy znajduje się w uchwycie. Ta opcja menu pojawia się tylko w połączeniu z elektronicznym układem zmiany biegów.

Tabela 46: Zmiana ustawień systemowych

**Dotyczy wyłącznie rowerów typu Pedelec wyposażonych w układ eShift + NuVinci H|Sync/enviolo + Optimized H|Sync**

Wskaźnik	Zmiana
Gear calibration (Kalibracja przekładni)	Tu można wykonać kalibrację przekładni bezstopniowej. Nacisnąć przycisk „Oświetlenie”, aby potwierdzić wybór opcji kalibracji. Następnie należy postępować wg podanych wskazówek. Również podczas jazdy może zajść konieczność wykonania kalibracji na skutek wystąpienia błędu. W tym przypadku należy również nacisnąć przycisk „Oświetlenie”, aby potwierdzić wybór opcji kalibracji, po czym postępować wg wskazówek podanych na wyświetlaczu. Ta opcja menu jest wyświetlana tylko wtedy, gdy komputer pokładowy znajduje się w uchwycie.
Gear vx.x.x.x:	Jest to wersja oprogramowania przerzutki zmiany biegów. Ta opcja menu jest wyświetlana tylko wtedy, gdy komputer pokładowy znajduje się w uchwycie. Ta opcja menu pojawia się tylko w połączeniu z elektronicznym układem zmiany biegów.

Tabela 47: Zmiana ustawień systemowych

Dotyczy wyłącznie rowerów typu Pedelec wyposażonych w układ eShift + Rohloff E-14 Speedhub 500/14.

Wskaźnik	Zmiana
Start gear (Przełożenie ułatwiające ruszenie z miejsca)	Tu można ustalić bieg ułatwiający ruszanie z miejsca. W pozycji – – funkcja automatycznej zmiany biegów na niższe jest wyłączona. Ta opcja menu jest wyświetlana tylko wtedy, gdy komputer pokładowy znajduje się w uchwycie.
Gear vx.x.x.x:	Jest to wersja oprogramowania przerzutki zmiany biegów. Ta opcja menu jest wyświetlana tylko wtedy, gdy komputer pokładowy znajduje się w uchwycie. Ta opcja menu pojawia się tylko w połączeniu z elektronicznym układem zmiany biegów.

Tabela 48: Zmiana ustawień systemowych

### 3.6.4 Komunikat systemowy

Układ napędowy podlega stałemu samoczynnemu monitorowaniu i w przypadku wykrycia błędu wyświetla go jako komunikat systemowy w postaci kodu numerycznego. W zależności od rodzaju błędu, układ w razie potrzeby wyłącza się automatycznie. Pomoc dotycząca komunikatów systemowych podana jest w rozdziale 8.5 *Pierwsza pomoc*. Tabela zawierająca wszystkie komunikaty systemowe podana jest w załączniku.

### 3.6.5 Kontrolka ABS

Kontrolka układu zapobiegającego blokowaniu się hamulców musi po uruchomieniu systemu zaświecić się, a po przejechaniu ok. 5 km/h zgasnąć. Jeśli kontrolka ABS nie zapali się po uruchomieniu elektrycznego układu napędowego, funkcja ABS jest uszkodzona, a rowerzysta jest o tym powiadamiany przez wyświetlenie na wyświetlaczu odpowiedniego kodu błędu.

Jeśli kontrolka ta nie zgaśnie po rozpoczęciu lub w trakcie jazdy, świadczy to o błędzie układu zapobiegającego blokowaniu się hamulców. Układ zapobiegający blokowaniu się hamulców jest wówczas nieaktywny. Sam układ hamulcowy jest nadal sprawny; wyłącza się jedynie układ sterowania systemem zapobiegającym blokowaniu się hamulców.

Jeśli kontrolka funkcji ABS świeci, funkcja ta jest nieaktywna.

### Wskazówka

Kontrolka układu zapobiegającego blokowaniu się hamulców może zaświecić się, jeśli w ekstremalnych warunkach jazdy wartości prędkości obrotowej kół przedniego i tylnego znacznie odbiegają od siebie, np. podczas jazdy na tylnym kole, lub gdy koło obraca się przez bardzo długi czas bez kontaktu z podłożem (na stojaku montażowym). Wówczas układ zapobiegający blokowaniu się hamulców wyłącza się.

Wskazówka: Aby ponownie włączyć układ zapobiegający blokowaniu się hamulców, należy zatrzymać i ponownie uruchomić (wyłączyć i ponownie włączyć) rower typu Pedelec.

## 4 Transport i składowanie



### 4.1 Fizyczne właściwości transportowe

#### 4.1.1 Wymiary podczas transportu

Informacje na temat wymiarów kartonów nie były dostępne w momencie oddania niniejszego dokumentu do druku. Informacje te można znaleźć w najnowszej wersji niniejszej *instrukcji obsługi*, opublikowanej na portalu sprzedawcy.

#### 4.1.2 Masa transportowa

Informacje na temat wymiarów kartonów nie były dostępne w momencie oddania niniejszego dokumentu do druku. Informacje te można znaleźć w najnowszej wersji niniejszej *instrukcji obsługi*, opublikowanej na portalu sprzedawcy.

#### 4.1.3 Specjalne uchwyty/punkty podnoszenia

Informacje na temat wymiarów kartonów nie były dostępne w momencie oddania niniejszego dokumentu do druku. Informacje te można znaleźć w najnowszej wersji niniejszej *instrukcji obsługi*, opublikowanej na portalu sprzedawcy.

## 4.2 Transport



**OSTROŻNIE**

### Niebezpieczeństwo upadku na skutek niezamierzonej aktywacji

Niezamierzona aktywacja układu napędowego grozi obrażeniami ciała.

- ▶ Przed rozpoczęciem transportu roweru typu Pedelec należy zdemontować jego akumulator.

### Niebezpieczeństwo pożaru lub wybuchu na skutek działania wysokich temperatur

Akumulator ulega uszkodzeniu pod działaniem zbyt wysokiej temperatury. Istnieje możliwość samoczynnego zapłonu i eksplozji akumulatorów.

- ▶ Nie wystawiać akumulatorów na długotrwałe działanie promieni słonecznych.



**OSTROŻNIE**

### Niebezpieczeństwo wycieku oleju na skutek braku zabezpieczenia transportowego

Zabezpieczenie transportowe hamulca zapobiega jego niezamierzonemu uruchomieniu podczas transportu. Może to spowodować nieodwracalne uszkodzenie układu hamulcowego lub wyciek oleju powodujący zanieczyszczenie środowiska naturalnego.

- ▶ Naciskanie *dźwigni hamulca* po zdjęciu koła jest zabronione.
- ▶ Po zdjęciu kół na czas transportu bezwzględnie konieczne jest stosowanie zabezpieczenia transportowego.

### Wskazówka

Jeśli rower typu Pedelec leży na boku, mogą z niego uchodzić oleje i smary.

Jeśli karton transportowy z rowerem typu Pedelec leży na boku lub jest ustawiony na sztorc, nie ma dostatecznej ochrony przed uszkodzeniami *ramy* ani kół.

- ▶ Należy transportować rower typu Pedelec wyłącznie w pozycji pionowej.

Stosowanie systemów bagażników, w których rower jest ustawiany i mocowany w pozycji odwrotnej na *kierownicy* lub *ramie* wywiera niedopuszczalne siły na jego podzespoły. W konsekwencji może dojść do pęknięcia elementów nośnych.

- ▶ Niedopuszczalne jest stosowanie systemów bagażników, w których rower jest ustawiany i mocowany w pozycji odwrotnej na *kierownicy* lub *ramie*.
- ▶ Podczas transportu należy uwzględnić masę roweru typu Pedelec gotowego do jazdy.
- ▶ Na czas transportu roweru typu Pedelec należy zdemontować z niego *ekran* i akumulatory.
- ▶ Zabezpieczyć elementy i przyłączyć elektryczne roweru typu Pedelec przed wpływem czynników atmosferycznych za pomocą odpowiednich pokrowców ochronnych.

- ▶ Na czas transportu roweru typu Pedelec należy zdejmować z niego akcesoria, np. bidony.
- ▶ Do transportu roweru na samochodzie osobowym należy stosować odpowiedni system bagażników rowerowych.

#### Wskazówka

Autoryzowany sprzedawca udziela profesjonalnych porad w zakresie doboru i bezpiecznego użytkowania odpowiedniego systemu bagażników rowerowych.

- ▶ Przed wysyłką roweru typu Pedelec należy zlecić autoryzowanemu sprzedawcy jego częściowy demontaż oraz zapakowanie w sposób profesjonalny.
- ▶ Rower typu Pedelec powinien być transportowany w warunkach czystości, niskiej wilgotności oraz zabezpieczenia przed bezpośrednim oddziaływaniem promieni słonecznych.

#### 4.2.1 Transport akumulatorów

Akumulatory podlegają przepisom dotyczącym towarów niebezpiecznych. Osoby fizyczne mogą przewozić nieuszkodzone akumulatory prywatnymi pojazdami drogowymi.

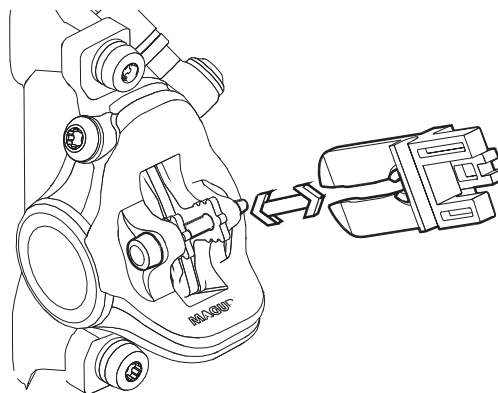
Firmy zajmujące się profesjonalnym transportem muszą stosować się do przepisów pakowania, znakowania i przewozu towarów niebezpiecznych. Gołe styki należy przykryć, a akumulator – opakować w sposób bezpieczny.

#### 4.2.2 Wysyłka akumulatora

Akumulator jest uważany za towar niebezpieczny i może być pakowany i wysyłany wyłącznie przez odpowiednio wykwalifikowane osoby. Skontaktować się w tej sprawie z autoryzowanym sprzedawcą.

#### 4.2.3 Sposób użycia zabezpieczenia transportowego hamulca

- ▶ Pomiędzy klocki hamulca należy wstawić zabezpieczenia transportowe.
- ⇒ Zabezpieczenie transportowe zakleszcza się pomiędzy oboma tymi klockami.



Rysunek 24: Mocowanie zabezpieczenia transportowego

#### 4.3 Przechowywanie

##### ⚠ OSTROŻNIE

##### Niebezpieczeństwo pożaru lub wybuchu na skutek działania wysokich temperatur

Temperatura powyżej 60°C może spowodować wyciek elektrolitu z akumulatora i uszkodzenie jego obudowy. Istnieje możliwość samoczynnego zapłonu i eksplozji akumulatorów.

- ▶ Należy chronić akumulatory przed upałem.
- ▶ Nigdy nie należy przechowywać go w pobliżu gorących lub łatwopalnych przedmiotów.
- ▶ Nigdy nie narażać akumulatorów na długotrwałe działanie promieni słonecznych ani nie przechowywać ich w pobliżu grzejników.



### Wskazówka

Jeśli rower typu Pedelec leży na boku, mogą z niego uchodzić oleje i smary.

Jeśli karton transportowy z rowerem typu Pedelec leży na boku lub jest ustawiony na sztorc, nie ma dostatecznej ochrony przed uszkodzeniami ramy ani kół.

- ▶ Należy przechowywać rower typu Pedelec wyłączanie w pozycji pionowej.
- 
- ✓ Jeśli rower typu Pedelec posiada hydrauliczną sztycę podsiodłową, należy mocować w stojaku montażowym tylko dolną sztycę podsiodłową, aby zapobiec uszkodzeniu jej samej oraz jej dźwigni.
  - ✓ Nie należy stawiać roweru typu Pedelec z hydrauliczną sztycą podsiodłową na podłożu w pozycji odwróconej, ponieważ grozi to uszkodzeniem jej dźwigni.
  - ✓ Przechowywać rower typu Pedelec, akumulatory i ładowarkę w warunkach niskiej wilgotności i czystości otoczenia.

Optymalna temperatura przechowywania roweru typu Pedelec	20°C
Optymalna temperatura przechowywania akumulatora	22 – 26°C

**Tabela 49: Temperatura przechowywania akumulatorów, roweru typu Pedelec i ładowarki**

- ✓ Należy zasadniczo unikać temperatur niższych od -10°C i przekraczających +60°C. Aby zapewnić długą żywotność roweru należy go przechowywać w temperaturze ok. 20°C.

#### 4.3.1 Przerwa w eksploatacji

### Wskazówka

Nieużywany akumulator rozładowuje się. Powoduje to jego uszkodzenie.

- ▶ Zachodzi konieczność ładowania akumulatora co 6 miesiące.

Podłączenie akumulatora do ładowarki na dłuższy czas grozi jego uszkodzeniem.

- ▶ Nie należy podłączać akumulatorów do ładowarki na dłuższy czas.

Nieużywany akumulator ekranowany rozładowuje się. Powoduje to jego nieodwracalne uszkodzenie.

- ▶ Należy ładować akumulator ekranowany co 3 miesiące przez okres min. 1 godziny.

W razie konieczności wycofania roweru typu Pedelec z eksploatacji, np. w zimie, na okres dłuższy od czterech tygodni należy przygotować go do przerwy w eksploatacji.

#### 4.3.1.1 Przygotowanie do przerwy w eksploatacji

- ✓ Zdemontować akumulator z roweru typu Pedelec.
- ✓ Naładować akumulator do poziomu ok. 30 – 60%.
- ✓ Oczyszczyć rower typu Pedelec lekko zwilżoną ściereczką, po czym zakonserwować go woskiem w sprayu. Nie wolno pokrywać woskiem powierzchni ciernych hamulców.
- ✓ Przed dłuższym okresem przestoju zalecamy oddanie roweru autoryzowanemu sprzedawcy do przeglądu, gruntownego czyszczenia i konserwacji.

#### 4.3.1.2 Przebieg przerwy w eksploatacji

- ▶ Przechowywać rower typu Pedelec, akumulatory i ładowarkę w otoczeniu o niskiej wilgotności i czystości. Zalecamy przechowywanie w pomieszczeniach niemieszkalnych wyposażonych w czujki dymu. Do tego celu nadają się suche pomieszczenia o temperaturze otoczenia ok. 20°C.
- ▶ Należy ładować akumulator ekranowany co 3 miesiące przez okres min. 1 godziny.
- ▶ Po upływie 6 miesięcy skontrolować stan naładowania akumulatora. Jeśli na wskaźniku stanu naładowania świeci tylko jedna dioda LED, należy naładować akumulator ponownie do poziomu ok. 30 – 60%.



## 5 Montaż

### OSTRZEŻENIE

#### Niebezpieczeństwo obrażeń oczu

Nieprofesjonalne wykonanie ustawień podzespołów może skutkować wystąpieniem problemów, których konsekwencją mogą być poważne obrażenia ciała.

- ▶ Aby chronić oczy podczas montażu, należy zawsze nosić okulary ochronne.

### OSTROŻNIE

#### Niebezpieczeństwo zmiążdżenia na skutek niezamierzonej aktywacji

Niezamierzona aktywacja układu napędowego grozi obrażeniami ciała.

- ▶ Wyjąć akumulator, jeśli nie jest konieczny potrzebny do celów montażu

- ✓ Rower typu Pedelec należy montować w czystym i suchym otoczeniu.

Temperatura otoczenia podczas pracy powinna wynosić od 15 – 25°C.

Temperatura otoczenia podczas pracy	15 – 25°C
-------------------------------------	-----------

#### Tabela 50: Temperatura otoczenia podczas pracy

- ✓ W przypadku stosowania stojaka montażowego jego dopuszczalna nośność musi wynosić 30 kg.
- ✓ W celu zredukowania masy zaleca się zasadniczo odłączenie akumulatora na czas użycia stojaka montażowego przy rowerze typu Pedelec.

### 5.1 Niezbędne narzędzia

Do montażu roweru typu Pedelec niezbędne są następujące narzędzia:

- nóż,
- klucz imbusowy 2 (2,5 mm, 3 mm, 4 mm, 5 mm, 6 mm i 8 mm),
- klucz dynamometryczny o zakresie roboczym 5 do 40 Nm,
- klucz wielozębny T25,
- klucz oczkowy (8 mm, 9 mm, 10 mm), 13 mm, 14 mm i 15 mm) oraz
- śrubokręty krzyżkowy i płaski

## 5.2 Rozpakowywanie

### OSTROŻNIE

#### Obrażenia rąk przez opakowania kartonowe

Karton transportowy jest zamknięty za pomocą metalowych klamer. Podczas rozpakowywania i rozdrabniania opakowania istnieje ryzyko odniesienia obrażeń kłutych i ciętych.

- ▶ Należy nosić odpowiednie rękawice ochronne.
- ▶ Usuwać klamry metalowe za pomocą szczypiec przed otwarciem kartonu transportowego.

Materiał opakowaniowy składa się głównie z kartonu i folii z tworzywa sztucznego.

- ▶ Opakowanie należy utylizować zgodnie z zaleceniami kompetentnych władz.

### 5.2.1 Zakres dostawy

Rower typu Pedelec do celów testowych został całkowicie zmontowany w fabryce, a następnie rozłożony na części do transportu.

Rower typu Pedelec jest zmontowany wstępnie w 95 – 98%. W zakres dostawy wchodzi:

- wstępnie zmontowany rower typu Pedelec,
- koło przednie,
- pedały,
- zacisk szybko mocujący (opcja),
- ładowarka
- instrukcja obsługi.

Akumulator jest dostarczany niezależnie od roweru typu Pedelec.

## 5.3 Wprowadzanie do eksploatacji

### ! OSTROŻNIE

#### Niebezpieczeństwo pożaru lub wybuchu na skutek stosowania niewłaściwej ładowarki

Ładowanie akumulatorów za pomocą nieodpowiedniej ładowarki może powodować ich uszkodzenia wewnętrzne. Konsekwencją takiego postępowania może być pożar lub wybuch.

- ▶ Do ładowania akumulatora przeznaczona jest wyłącznie ładowarka wchodząca w zakres dostawy.
- ▶ Aby uniknąć nieporozumień, należy wyraźnie oznaczyć tę ładowarkę, np. *numerem ramy* lub *numerem typu* swojego roweru typu Pedelec.

#### Niebezpieczeństwo oparzenia w kontakcie z napędem rozgrzanym do wysokiej temperatury

Chłodnica napędu może rozgrzewać się z biegiem czasu do wysokich temperatur. Dotknięcie tego elementu grozi poparzeniem.

- ▶ Przed przystąpieniem do czyszczenia należy odczekać do momentu schłodzenia jednostki napędowej.

Ponieważ rozpoczęcie użytkowania roweru typu Pedelec wymaga użycia narzędzi specjalnych oraz specjalistycznej wiedzy, kwestię tę należy powierzyć wyszkolonemu personelowi specjalistycznemu.

Praktyka dowodzi, że niesprzedany rower typu Pedelec udostępniany jest użytkownikom końcowym do spontanicznych jazd próbnych, o ile jest gotowy do jazdy.

- ▶ Każdy rower typu Pedelec po zmontowaniu należy natychmiast doprowadzić do stanu pełnej używalności.
- ▶ Aby doprowadzić rower typu Pedelec do stanu pełnej używalności, należy wykonać wszystkie prace montażowe ujęte w protokole montażu (patrz załącznik). Opisuje on wszystkie przeglądy, testy i prace konserwacyjne przewidziane dla roweru typu Pedelec istotne z punktu widzenia bezpieczeństwa w formie jednej listy.
- ▶ Celem zapewnienia jakości należy wypełnić protokół montażu.

## 5.3.1 Kontrola akumulatora

### ! OSTRZEŻENIE

#### Niebezpieczeństwo pożaru lub wybuchu na skutek wady akumulatora

Uszkodzenie lub wada akumulatora może spowodować awarię elektronicznego układu zabezpieczającego. Obecność napięcia resztkowego może spowodować zwarcie. Istnieje możliwość samoczynnego zapłonu i eksplozji akumulatora.

- ▶ Nie należy nigdy ładować uszkodzonego akumulatora.

Przed pierwszym naładowaniem należy skontrolować stan akumulatora.

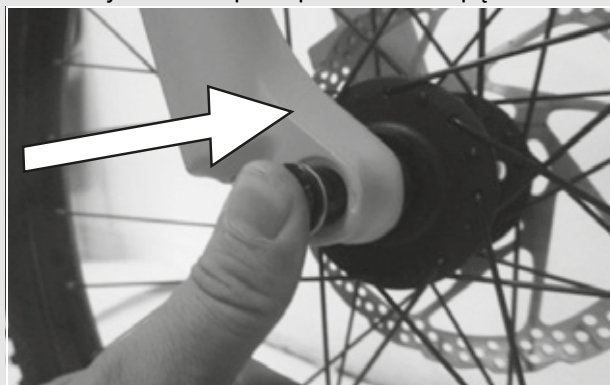
- ▶ Nacisnąć przycisk *Zał.-Wył. (akumulator)*.
- ⇒ Jeśli na wskaźniku stanu naładowania nie świeci żadna dioda LED, akumulator jest prawdopodobnie uszkodzony.
- ⇒ Jeśli na wskaźniku stanu naładowania świeci przynajmniej jedna, lecz nie wszystkie diody LED, można całkowicie naładować akumulator.
- ▶ Po naładowaniu akumulatora należy go zamontować w rowerze typu Pedelec.

## 5.3.2 Montaż koła w widelcu Suntour

**Dotyczy wyłącznie rowerów typu Pedelec posiadających to wyposażenie**

### 5.3.2.1 Montaż koła na osi wkręcanej (15 mm)

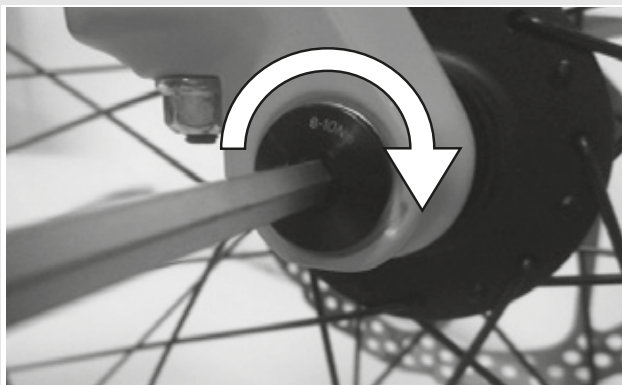
- ▶ Włożyć oś do oporu po stronie napędu.



Rysunek 25: Sposób wkładania osi do oporu



- ▶ Dokręcić oś przy użyciu klucza imbusowego o wielkości 5 mm z momentem 8 – 10 Nm.



Rysunek 26: Sposób dokręcania osi

- ▶ Włożyć śrubę zabezpieczającą po stronie przeciwnej do napędu.



Rysunek 27: Sposób wsuwania dźwigni zacisku szybko mocującego w oś

- ▶ Dokręcić śrubę zabezpieczającą przy użyciu klucza imbusowego o wielkości 5 mm z momentem 5 – 6 Nm.

⇒ Dźwignia jest zamontowana



Rysunek 28: Sposób dokręcania śruby zabezpieczającej

### 5.3.2.2 Montaż koła na osi wkręcanej (20 mm)

- ▶ Włożyć oś do oporu po stronie napędu.



Rysunek 29: Sposób dokręcania włożonej osi

- ▶ Dokręcić zacisk zabezpieczający przy użyciu klucza imbusowego o wielkości 4 mm z momentem 7 Nm.



Rysunek 30: Sposób dokręcania osi

### 5.3.2.3 Sposób montażu koła na osi wtykowej

#### **! OSTROŻNIE**

#### Niebezpieczeństwo upadku na skutek poluzowania osi wtykowej

Uszkodzona lub nieprawidłowo zamontowana oś wtykowa może wejść w tarczę hamulca i zablokować koło. Może to spowodować upadek.

- ▶ Nie należy nigdy montować uszkodzonej osi wtykowej.

#### Niebezpieczeństwo upadku na skutek uszkodzenia lub nieprawidłowego montażu osi wtykowej

Podczas eksploatacji tarcza hamulca może nagrzewać się do wysokich temperatur. W konsekwencji może dojść do uszkodzenia elementów osi wtykowej. Oś wtykowa obluzuje się. Może to spowodować upadek i obrażenia.

- ▶ Oś wtykowa i tarcza hamulca muszą znajdować się po przeciwnych stronach.

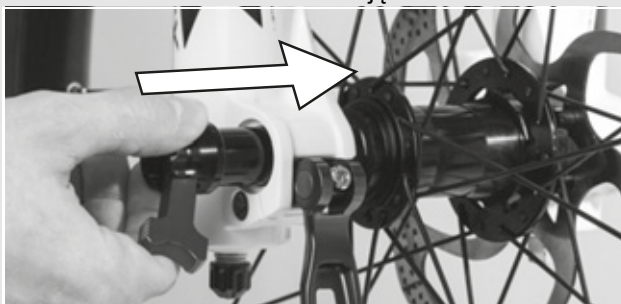
#### **! OSTROŻNIE**

#### Niebezpieczeństwo upadku na skutek błędnego ustawienia osi wtykowej

Niedostateczna siła mocowania powoduje nieprawidłowe rozłożenie siły. Widelec amortyzowany lub oś wtykowa może pęknąć. Może to spowodować upadek i obrażenia.

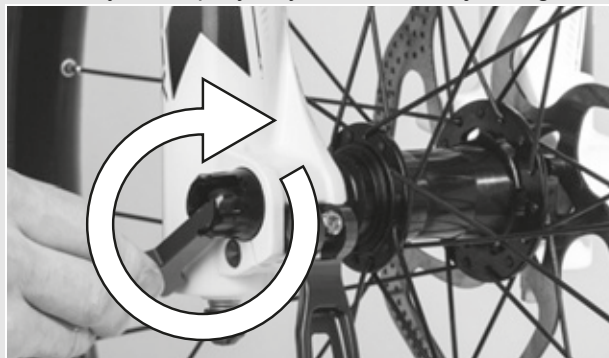
- ▶ Nigdy nie należy mocować osi wtykowej za pomocą narzędzia (np. młotka lub szczypiec).

- ▶ Wsunąć oś w piastę od strony napędu. Zamocować solidnie wersję II



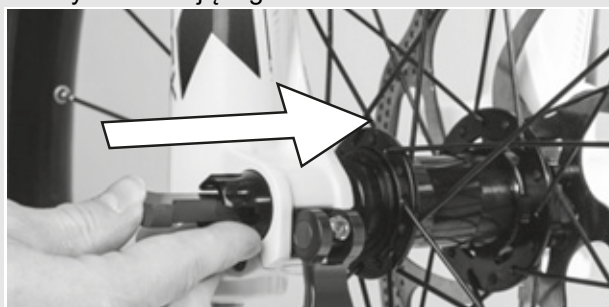
Rysunek 31: Sposób wsuwania osi w piastę

- ▶ Dokręcić oś przy użyciu czerwonej dźwigni.



Rysunek 32: Sposób dokręcania osi

- ▶ Wsunąć w oś dźwignię zacisku szybko mocującego.



Rysunek 33: Sposób wsuwania dźwigni zacisku szybko mocującego w oś

- ▶ Odchylić dźwignię zacisku szybko mocującego.
- ⇒ Dźwignia jest zabezpieczona



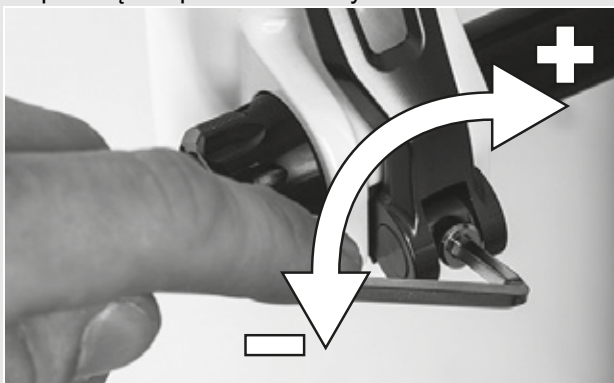
Rysunek 34: Sposób zabezpieczania dźwigni

- ▶ Należy skontrolować położenie i siłę mocowania dźwigni zacisku szybkomocującego. Dźwignia zacisku szybkomocującego musi ściśle przylegać do jego obudowy dolnej. Zamknięcie dźwigni zacisku szybkomocującego powinno pozostawić na dłoni niewielki, lecz widoczny ślad.



Rysunek 35: Optymalne położenie dźwigni mocującej

- ▶ W razie potrzeby należy ustawić siłę mocowania dźwigni mocującej za pomocą klucza imbusowego o wielkości 4 mm. Następnie skontrolować dźwignię mocującą pod kątem położenia i siły mocowania.



Rysunek 36: Ustawianie siły mocowania zacisku szybkomocującego

### 5.3.3 Montaż koła przy użyciu zacisku szybkomocującego

#### ⚠ OSTROŻNIE

#### Niebezpieczeństwo upadku na skutek poluzowania zacisku szybkomocującego

Uszkodzony lub nieprawidłowo zamontowany zacisk szybkomocujący może wejść w tarczę hamulca i zablokować koło. Może to spowodować upadek.

- ▶ Nie należy nigdy montować uszkodzonego zacisku szybkomocującego.

#### Niebezpieczeństwo upadku na skutek uszkodzenia lub nieprawidłowego montażu zacisku szybkomocującego

Podczas eksploatacji tarcza hamulca może nagrzewać się do wysokich temperatur. W konsekwencji może dojść do uszkodzenia części zacisku szybkomocującego. Zacisk szybkomocujący luzuje się. Może to spowodować upadek i obrażenia.

- ▶ Dźwignia zacisku szybkomocującego koła przedniego i tarcza hamulca muszą znajdować się po przeciwnych stronach.

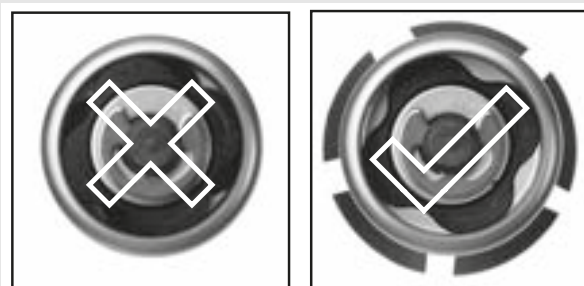
#### Niebezpieczeństwo upadku na skutek błędnego ustawienia siły mocowania

Zbyt duża siła mocowania może uszkodzić zacisk szybkomocujący, tak że straci on swoją zdolność działania.

Niedostateczna siła mocowania powoduje nieprawidłowe rozłożenie siły. Widelec amortyzowany lub zacisk szybkomocujący może pęknąć. Może to spowodować upadek i obrażenia.

- ▶ Nigdy nie należy mocować zacisku szybkomocującego za pomocą narzędzia (np. młotka lub szczypiec).
- ▶ Używać wyłącznie dźwigni mocującej o prawidłowo ustawionej sile mocowania.

- ▶ Przed montażem należy upewnić się, że kołnierz zacisku szybkomocującego jest rozszerzony. Otworzyć całkowicie dźwignię.



Rysunek 37: Zamknięty i otwarty kołnierz

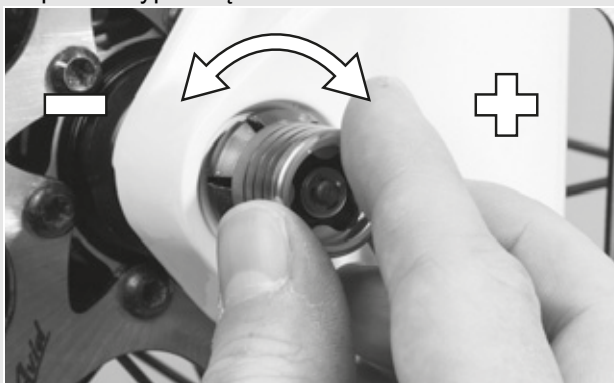


- ▶ Wsunąć zacisk szybko mocujący do momentu usłyszenia kliknięcia. Upewnić się, że kołnierz jest rozszerzony.



Rysunek 38: Wsuwanie zacisku szybko mocującego

- ▶ Ustawić element mocujący przy dźwigni mocującej otwartej do połowy do momentu, w którym kołnierz przylgnie do zabezpieczenia przed wypadnięciem.



Rysunek 39: Regulacja siły mocowania

- ▶ Zamknąć całkowicie zacisk szybko mocujący. Skontrolować zacisk szybko mocujący pod kątem solidnego osadzenia; w razie potrzeby wyregulować jego położenie na kołnierzu.

⇒ Dźwignia jest zabezpieczona



Rysunek 40: Zamykanie zacisku szybko mocującego

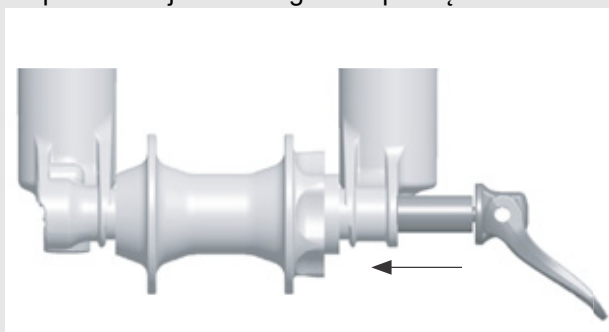
### 5.3.4 Montaż koła w widelcu FOX

Dotyczy wyłącznie rowerów typu Pedelec posiadających to wyposażenie

#### 5.3.4.1 Koło z zaciskiem szybko mocującym (15 mm)

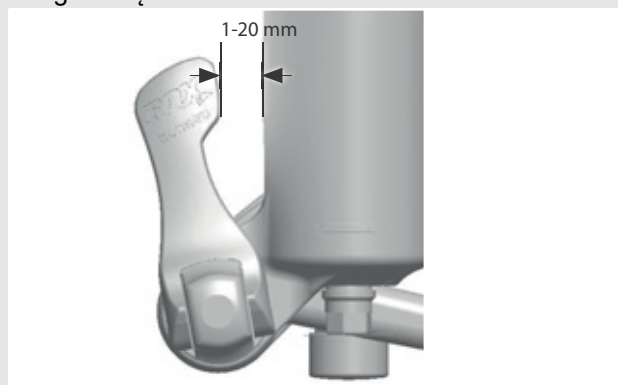
Procedura montażu zacisków szybko mocujących 15 x 100 mm i 15 x 110 mm jest identyczna.

- ▶ Osadzić koło przednie w zabezpieczeniu przed wypadnięciem usytuowanym na widelcu. Wsunąć oś przez zabezpieczenie przed wypadnięciem usytuowane po stronie przeciwnej do obsługi oraz piastę.



Rysunek 41: Wsuwanie zacisku szybko mocującego

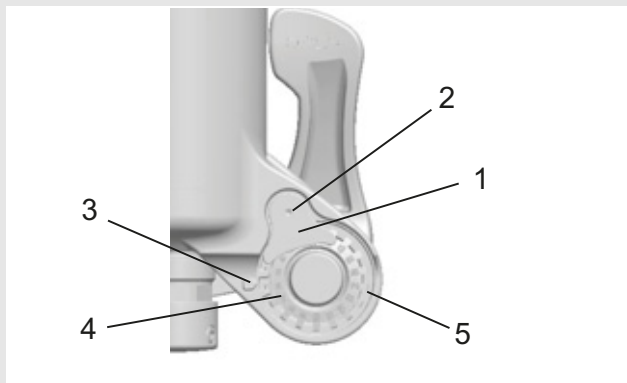
- ▶ Otworzyć dźwignię osi.
- ▶ Wkręcić oś w nakrętkę osi, wykonując 5 do 6 pełnych obrotów w lewo.
- ▶ Zamknąć dźwignię zacisku szybko mocującego. Dźwignia musi dostatecznie naprężona i pozostawić odcisk na dłoni.
- ▶ Dźwignia musi znajdować się w pozycji zamkniętej w odległości od 1 do 20 mm przed golenią widelca.



Rysunek 42: Odległość pomiędzy dźwignią a golenią widelca

⇒ Jeśli dźwignia jest naprężona niedostatecznie lub zbyt mocno w pozycji zamkniętej (w odległości od 1 do 20 mm przed widelcem), należy wyregulować zacisk szybkoomocujący.

#### 5.3.4.2 Ustawianie siły mocowania zacisku szybkoomocującego FOX



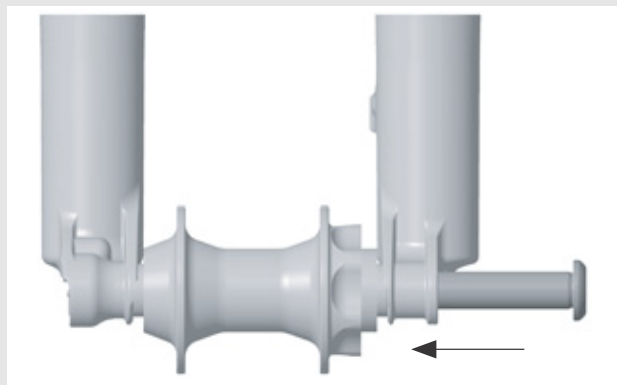
Rysunek 43: Budowa zacisku szybkoomocującego – widok z tyłu: (1) zabezpieczenie nakrętki osi, (2) śruba zabezpieczająca nakrętkę osi, (3) strzałka wskaźnika, (4) skala wartości ustawienia osi i (5) nakrętka osi

- ▶ Należy zanotować wartość ustawienia osi (4) wskazywaną strzałką wskaźnika (3).
- ▶ Za pomocą klucza imbusowego o wielkości 2,5 mm odkręcić śrubę zabezpieczającą nakrętkę osi (2), wykonując ok. 4 obrotów, nie wykręcając jednak całkowicie tej śruby.
- ▶ Przekręcić dźwignię zacisku szybkoomocującego w pozycję otwarcia, po czym odkręcić oś, wykonując ok. 4 obrotów.
- ▶ Wypchnąć oś na zewnątrz od strony otwartej dźwigni. Na skutek tego śruba zabezpieczająca nakrętkę osi wysuwa się, umożliwiając jej odkręcenie.
- ▶ Przesunąć oś dalej w przód, po czym obrócić nakrętkę osi w prawo, aby zwiększyć naprężenie dźwigni, lub obrócić ją w lewo, aby zmniejszyć naprężenie dźwigni.
- ▶ Założyć na swoje miejsce zabezpieczenie nakrętki osi, po czym dokręcić śrubę z momentem 0,9 Nm (8 in-lb).
- ▶ Powtórzyć tę procedurę celem montażu osi, aby skontrolować jego poprawność i prawidłowość regulacji.

#### 5.3.4.3 Montaż koła na osi Kabolt

Procedura montażu osi Kabolt 15 x 100 mm i 15 x 110 mm jest identyczna.

- ▶ Osadzić koło przednie w zabezpieczeniu przed wypadnięciem usytuowanym na widelcu. Wsunąć oś Kabolt przez zabezpieczenie przed wypadnięciem usytuowane po stronie przeciwnej do obsługi oraz piastę.



Rysunek 44: Wsuwanie osi Kabolt

- ▶ Dokręcić śrubę osi Kabolt kluczem imbusowym o wielkości 6 mm z momentem 17 Nm (150 in-lb).

#### 5.3.4.4 Kontrola mostka i kierownicy

##### Kontrola połączenia

- ▶ Aby sprawdzić, czy kierownica, mostek i rura sterowa widelca są mocno połączone, należy stanąć przed rowerem typu Pedelec. Ścisnąć nogami koło przednie. Chwycić za uchwyty kierownicy. Spróbować przekręcić kierownicę względem koła przedniego.

⇒ Mostek nie powinien przesunąć się ani przekręcić.

##### Solidność osadzenia

- ▶ Aby skontrolować solidność osadzenia mostka, należy zamknąć dźwignię zacisku szybkoomocującego i oprzeć się całą masą ciała o kierownicę.
- ⇒ Rura trzonu kierownicy nie może przesunąć się w dół w rurze sterowej widelca.
- ▶ Jeśli rura trzonu kierownicy przemieści się w rurze sterowej widelca, należy zwiększyć siłę naprężenia dźwigni zacisku szybkoomocującego. W tym celu należy lekko przekręcić w prawo nakrętkę radełkowaną, otworzywszy uprzednio dźwignię zacisku szybkoomocującego.

- ▶ Zamknąć dźwignię, po czym ponownie skontrolować mostek pod kątem solidności osadzenia.

### Kontrola luzu łożyskowego

- ▶ Aby skontrolować luz łożyska kierownicy, należy zamknąć dźwignię zacisku szybkoocucującego mostek. Założyć palce jednej ręki wokół górnej panewki łożyska kierownicy. Drugą ręką zacisnąć hamulec koła przedniego i spróbować przesunąć rower typu Pedelec w przód i wstecz.
- ▶ W tej sytuacji obie panewki łożyska nie powinny zmienić położenia względem siebie. Należy zwrócić uwagę na to, że w przypadku widelców amortyzowanych i hamulców tarczowych możliwy jest wyczuwalny luz powstały na skutek wyrobienia tulejek łożyskowych bądź klocków hamulca.
- ▶ Jeśli w łożysku kierownicy występuje luz, należy go niezwłocznie wyregulować, gdyż w przeciwnym razie łożysko może ulec uszkodzeniu. Regulację tę należy wykonać zgodnie z instrukcją eksploatacji mostka.

### 5.3.5 Sprzedaż roweru typu Pedelec

- ▶ Wypełnić arkusz danych zamieszczony na okładce niniejszej *instrukcji obsługi*.
- ▶ Zanotować producenta i numer klucza.
- ▶ Dostosować rower typu Pedelec do wzrostu rowerzysty.
- ▶ *Ustawić podpórkę, dźwignię przerzutki*, po czym pokazać ustawienia nabywcy.
- ▶ Należy poinstruować użytkownika lub rowerzystę na temat wszystkich funkcji roweru typu Pedelec.

## 6 Eksploatacja

### 6.1 Ryzyko i zagrożenia

#### OSTRZEŻENIE

##### Ryzyko obrażeń lub śmierci ze strony innych uczestników ruchu drogowego

Inni uczestnicy ruchu drogowego, np. kierowcy autobusów, ciężarówek, samochodów osobowych oraz piesi nie doceniają często prędkości rozwijanych przez rowery typu Pedelec. Dochodzi również do sytuacji, w których użytkownicy rowerów typu Pedelec nie są zauważani. Może to powodować wypadki skutkujące ciężkimi obrażeniami ciała lub śmiercią.

- ▶ Należy nosić kask ochronny i widoczną z daleka odzież odblaskową.
- ▶ Należy zasadniczo unikać agresywnej jazdy.
- ▶ Zwracać uwagę na martwe pole widzenia skręcających pojazdów i przezornie zmniejszać prędkość jazdy, widząc uczestników ruchu drogowego skręcających w prawo.

##### Niebezpieczeństwo obrażeń lub śmierci na skutek nieprawidłowej jazdy

Rower typu Pedelec nie jest de facto rowerem. Nieprawidłowy sposób jazdy oraz niedocenywanie możliwości rozwijania znacznych prędkości przez ten pojazd mogą łatwo doprowadzić do niebezpiecznych sytuacji. Może to skutkować upadkiem bądź ciężkimi lub śmiertelnymi obrażeniami ciała.

- ▶ Zwłaszcza po dłuższych przerwach w użytkowaniu roweru typu Pedelec należy przyzwyczać się do rozwijanych prędkości przed rozpoczęciem jazdy z prędkością przekraczającą 12 km/h. Należy stopniowo włączać mechanizm wspomaganie swojego roweru typu Pedelec.
- ▶ Należy regularnie ćwiczyć całkowite hamowanie.
- ▶ Należy przeprowadzić trening bezpiecznej jazdy.

#### OSTROŻNIE

##### Upadek spowodowany przez luźną odzież

Sznurówki, szale i inne luźne części garderoby mogą zostać wciągnięte w *szprychy kół* bądź *przekładnię łańcuchową*. Może to spowodować upadek oraz obrażenia.

- ▶ Nosić solidne obuwie i ściśle przylegającą odzież.

#### OSTROŻNIE

##### Niebezpieczeństwo oparzenia i zapłonu spowodowanego przez gorący silnik

Podczas jazdy obudowa silnika nagrzewa się do wysokiej temperatury. Jej dotknięcie może skutkować oparzeniami skóry lub zapłonem innych przedmiotów.

- ▶ Nie należy nigdy dotykać obudowy silnika bezpośrednio po zakończeniu jazdy.
- ▶ Nie należy nigdy pozostawiać roweru typu Pedelec na podłożu o właściwościach palnych (trawa, drewno itp.).

##### Niebezpieczeństwo upadku na skutek zanieczyszczenia

Większe zanieczyszczenia mogą zakłócić prawidłowe funkcjonowanie roweru typu Pedelec, m.in. hamulców. Może to spowodować upadek oraz obrażenia.

- ▶ Przed rozpoczęciem jazdy należy usunąć znaczne zanieczyszczenia.

##### Niebezpieczeństwo upadku na skutek złych warunków panujących na drodze

Leżące luzem przedmioty, np. gałęzie bądź konary mogą zaklinować się w kołach i spowodować upadek oraz obrażenia ciała.

- ▶ Należy zawsze uwzględniać warunki panujące na drodze.

Należy jechać powoli i hamować odpowiednim wyprzedzeniem.

### Wskazówka

Wysoka temperatura lub bezpośrednie oddziaływanie promieni słonecznych może zwiększyć ciśnienie w oponach ponad dopuszczalną wartość maksymalną. Spowoduje to zniszczenie opon.

- ▶ Nie należy nigdy pozostawiać roweru typu Pedelec na słońcu.
- ▶ W gorące dni należy regularnie kontrolować ciśnienie w oponach i dostosowywać je do aktualnie panujących warunków.

Zjazd z pochyłości odbywa się zazwyczaj z dużą prędkością.

Konstrukcja roweru typu Pedelec dopuszcza jedynie krótkotrwałe przekroczenie prędkości 25 km/h. Szczególnie opony mogą ulec uszkodzeniu przy wysokim długotrwałym obciążeniu.

- ▶ Jeśli prędkość jazdy rowerem typu Pedelec przekracza 25 km/h, należy użyć hamulca.

### Wskazówka

Ze względu na otwartą konstrukcję jednośladu przenikająca wilgoć może w niskich temperaturach zakłócać poszczególne funkcje roweru typu Pedelec.

- ▶ Rower typu Pedelec należy zawsze przechowywać w miejscu suchym i chronionym przed mrozem.
- ▶ W przypadku eksploatacji roweru typu Pedelec w temperaturach poniżej 3°C należy w pierwszej kolejności oddać go do przeglądu u autoryzowanego sprzedawcy i przygotować do użytkowania w okresie zimowym.

Jeśli na czas transportu roweru typu Pedelec i jazdy na nim nie wyjęto klucza, może on ułamać się lub spowodować przypadkowe otwarcie blokady.

- ▶ Bezpośrednio po zakończeniu użytkowania należy wyjąć klucz z zamka akumulatora.
- ▶ Jednocześnie zaleca się doczepienie klucza do breloka.

Jazda terenowa powoduje silne obciążenie stawów i ramion.

- ▶ Należy robić przerwy w odstępach 30 – 90-minutowych odpowiednio do warunków panujących na torze jazdy

## 6.1.1 Wskazówki dotyczące zwiększenia zasięgu

Jaki właściwie zasięg posiada rower typu Pedelec? Nie ma na to pytanie prostej odpowiedzi, ponieważ zasięg zależy od wielu różnorodnych czynników. Na jednym naładowaniu akumulatora możliwe jest osiągnięcie zarówno zasięgu poniżej 20 km, jak i powyżej 100 km. Zasadniczo istnieje kilka wskazówek, dzięki którym można zmaksymalizować zasięg.

### Częstotliwość pedałowania

Częstotliwość pedałowania przekraczająca 50 obrotów na minutę optymalizuje sprawność jednostki napędowej. Natomiast powolne pedałowanie pochłania wiele energii.

### Masa

Należy ograniczyć do minimum masę całkowitą roweru typu Pedelec i pozbyć się zbędnego bagażu.

### Ruszanie z miejsca i hamowanie

Częste ruszanie z miejsca i hamowanie, podobnie jak w samochodzie, jest mniej ekonomiczne niż pokonywanie dłuższych odcinków z jednostajną prędkością.

### Mechanizm zmiany przrzutek

Prawidłowe przełączanie przrzutek zwiększa efektywność jazdy rowerem typu Pedelec: należy ruszać z miejsca oraz pokonywać wzniesienia najlepiej na niskim biegu, natomiast przełączanie na wyższy bieg zależy od warunków terenowych i prędkości. W tym celu komputer pokładowy pełni funkcję asystenta zmiany biegów.

### Ciśnienie w oponach

Opór toczenia kół można zminimalizować przez odpowiednie ciśnienie w oponach. Wskazówka: W celu maksymalizacji zasięgu należy jeździć z maksymalnym dopuszczalnym ciśnieniem w oponach.

### Wskaźnik mocy silnika

Należy uwzględniać wskazania mocy silnika podane na ekranie i zgodnie z nimi dopasować styl jazdy. Długa kreska oznacza wysokie zużycie prądu.



## **Akumulator a temperatura**

Wraz ze spadkiem temperatury zmniejsza się również sprawność akumulatora ze względu na wzrost oporu elektrycznego. W okresie zimowym należy więc liczyć się ze zmniejszeniem normalnego zasięgu.

### **6.1.2 Osobiste wyposażenie ochronne**

Zaleca się noszenie odpowiedniego kasku ochronnego. Ponadto zaleca się noszenie długiej, ściśle przylegającej do ciała odzieży odblaskowej, używanej zazwyczaj do jazdy rowerem oraz solidnego obuwia.

## 6.2 Komunikaty błędów

### 6.2.1 Komunikat o błędzie na wyświetlaczu

Układ napędowy podlega stałemu samoczynnemu monitorowaniu i w przypadku wykrycia błędu wyświetla go jako komunikat o błędzie w postaci kodu numerycznego. W zależności od rodzaju błędu, układ w razie potrzeby wyłącza się automatycznie.

Kod	Opis	Środek zaradczy
410	Zablokowany jest jeden lub większa liczba przycisków na ekranie	▶ Sprawdzić, czy przycisk nie zaklinował się, np. na skutek przedostania się zanieczyszczeń. W razie potrzeby oczyścić przycisk.
414	Problem z połączeniem Jednostka obsługi	▶ Zlecić kontrolę przyłączy i połączeń.
418	Zablokowany jest jeden lub większa liczba przycisków jednostki obsługi.	▶ Sprawdzić, czy przycisk nie zaklinował się, np. na skutek przedostania się zanieczyszczeń. W razie potrzeby oczyścić przycisk.
419	Błąd konfiguracji	▶ Uruchomić ponownie system. Jeśli problem nie ustępuje, skontaktować się z autoryzowanym sprzedawcą.
422	Problem z połączeniem z jednostką napędową	▶ Zlecić kontrolę przyłączy i połączeń.
423	Problem z połączeniem	▶ Zlecić kontrolę przyłączy i połączeń.
424	Błąd komunikacji pomiędzy komponentami	▶ Zlecić kontrolę przyłączy i połączeń.
426	Wewnętrzny błąd przekroczenia limitu czasu	▶ Uruchomić ponownie system. Jeśli problem nie ustępuje, skontaktować się z autoryzowanym sprzedawcą. W przypadku wystąpienia tego błędu nie ma możliwości wyświetlenia ani dostosowania wartości obwodu koła w menu ustawień podstawowych.
430	Wewnętrzny akumulator ekranu jest rozładowany	▶ Naładować wewnętrzny akumulator ekranu (w uchwycie lub gnieździe USB).
431	Błąd wersji oprogramowania	▶ Uruchomić ponownie system. Jeśli problem nie ustępuje, skontaktować się z autoryzowanym sprzedawcą.
440	Wewnętrzny błąd jednostki napędowej	▶ Uruchomić ponownie system. Jeśli problem nie ustępuje, skontaktować się z autoryzowanym sprzedawcą.
450	Wewnętrzny błąd oprogramowania	▶ Uruchomić ponownie system. Jeśli problem nie ustępuje, skontaktować się z autoryzowanym sprzedawcą.

Tabela 51: Lista komunikatów o błędach

Kod	Opis	Środek zaradczy
460	Błąd gniazda USB	▶ Uruchomić ponownie system. Jeśli problem nie ustępuje, skontaktować się z autoryzowanym sprzedawcą.
490	Wewnętrzny błąd ekranu	▶ Zlecić kontrolę ekranu.
500	Wewnętrzny błąd jednostki napędowej	▶ Uruchomić ponownie system. Jeśli problem nie ustępuje, skontaktować się z autoryzowanym sprzedawcą.
502	Błąd oświetlenia	▶ Sprawdzić światło i jego okablowanie ▶ Uruchomić ponownie system. Jeśli problem nie ustępuje, skontaktować się z autoryzowanym sprzedawcą.
504	Reakcja systemu na wykryty tuning, rower typu Pedelec przełącza się w tryb jazdy awaryjnej i zapisuje błąd	▶ Może być zresetowany przez jazdę przez 90 minut w trybie awaryjnym (maks. 3-krotnie). Jeśli błąd wystąpi ponownie autoryzowany sprzedawca musi zainstalować system na nowo.
503	Błąd czujnika prędkości	▶ Uruchomić ponownie system. Jeśli problem nie ustępuje, skontaktować się z autoryzowanym sprzedawcą.
510	Wewnętrzny błąd czujnika	▶ Uruchomić ponownie system. Jeśli problem nie ustępuje, skontaktować się z autoryzowanym sprzedawcą.
511	Wewnętrzny błąd jednostki napędowej	▶ Uruchomić ponownie system. Jeśli problem nie ustępuje, skontaktować się z autoryzowanym sprzedawcą.
530	Błąd akumulatora	▶ Wyłączyć układ napędowy ▶ Wyjąć akumulator. ▶ Ponownie włożyć akumulator. ▶ Uruchomić ponownie system. Jeśli problem nie ustępuje, skontaktować się z autoryzowanym sprzedawcą.
531	Błąd konfiguracji	▶ Uruchomić ponownie system. Jeśli problem nie ustępuje, skontaktować się z autoryzowanym sprzedawcą.
540	Błąd temperatury	▶ Rower typu Pedelec znajduje się poza dopuszczalnym zakresem temperatur. ▶ Wyłączyć rower typu Pedelec, aby schłodzić lub ogrzać jednostkę napędową do dopuszczalnego zakresu temperatur. ▶ Uruchomić ponownie system. Jeśli problem nie ustępuje, skontaktować się z autoryzowanym sprzedawcą.

Tabela 51: Lista komunikatów o błędach

Kod	Opis	Środek zaradczy
550	Rozpoznano nieodpowiedni odbiornik energii	<ul style="list-style-type: none"> <li>▶ Usunąć odbiornik energii.</li> <li>▶ Uruchomić ponownie system.</li> <li>▶ Jeśli problem nie ustępuje, skontaktować się z autoryzowanym sprzedawcą.</li> </ul>
580	Błąd wersji oprogramowania	<ul style="list-style-type: none"> <li>▶ Uruchomić ponownie system.</li> <li>▶ Jeśli problem nie ustępuje, skontaktować się z autoryzowanym sprzedawcą.</li> </ul>
591	Błąd uwierzytelniania	<ul style="list-style-type: none"> <li>▶ Wyłączyć układ napędowy.</li> <li>▶ Wyjąć akumulator.</li> <li>▶ Ponownie włożyć akumulator.</li> <li>▶ Uruchomić ponownie system.</li> <li>▶ Jeśli problem nie ustępuje, skontaktować się z autoryzowanym sprzedawcą.</li> </ul>
592	Niekompatybilne elementy	<ul style="list-style-type: none"> <li>▶ Włożyć kompatybilny ekran.</li> <li>▶ Uruchomić ponownie system.</li> <li>▶ Jeśli problem nie ustępuje, skontaktować się z autoryzowanym sprzedawcą.</li> </ul>
593	Błąd konfiguracji	<ul style="list-style-type: none"> <li>▶ Uruchomić ponownie system.</li> <li>▶ Jeśli problem nie ustępuje, skontaktować się z autoryzowanym sprzedawcą.</li> </ul>
595, 596	Błąd komunikacji	<ul style="list-style-type: none"> <li>▶ Sprawdzić okablowanie prowadzące do przekładni.</li> <li>▶ Uruchomić ponownie system.</li> <li>▶ Jeśli problem nie ustępuje, skontaktować się z autoryzowanym sprzedawcą.</li> </ul>
602	Wewnętrzny błąd podczas ładowania	<ul style="list-style-type: none"> <li>▶ Odłączyć ładowarkę od akumulatora.</li> <li>▶ Uruchomić ponownie system.</li> <li>▶ Podłączyć ładowarkę do akumulatora.</li> <li>▶ Jeśli problem nie ustępuje, skontaktować się z autoryzowanym sprzedawcą.</li> </ul>
602	Wewnętrzny błąd	<ul style="list-style-type: none"> <li>▶ Uruchomić ponownie system.</li> <li>▶ Jeśli problem nie ustępuje, skontaktować się z autoryzowanym sprzedawcą.</li> </ul>
603	Wewnętrzny błąd	<ul style="list-style-type: none"> <li>▶ Uruchomić ponownie system.</li> <li>▶ Jeśli problem nie ustępuje, skontaktować się z autoryzowanym sprzedawcą.</li> </ul>
605	Błąd temperatury	<ul style="list-style-type: none"> <li>▶ Rower typu Pedelec znajduje się poza dopuszczalnym zakresem temperatur.</li> <li>▶ Wyłączyć system, aby schłodzić lub ogrzać jednostkę napędową do dopuszczalnego zakresu temperatur.</li> <li>▶ Uruchomić ponownie system.</li> <li>▶ Jeśli problem nie ustępuje, skontaktować się z autoryzowanym sprzedawcą.</li> </ul>

Tabela 51: Lista komunikatów o błędach

Kod	Opis	Środek zaradczy
605	Błąd temperatury podczas ładowania	<ul style="list-style-type: none"> <li>▶ Odłączyć ładowarkę od akumulatora.</li> <li>▶ Pozostawić akumulator do ostygnięcia.</li> <li>▶ Jeśli problem nie ustępuje, skontaktować się z autoryzowanym sprzedawcą.</li> </ul>
606	Zewnętrzny błąd	<ul style="list-style-type: none"> <li>▶ Sprawdzić okablowanie.</li> <li>▶ Uruchomić ponownie system.</li> <li>▶ Jeśli problem nie ustępuje, skontaktować się z autoryzowanym sprzedawcą.</li> </ul>
610	Błąd napięcia	<ul style="list-style-type: none"> <li>▶ Uruchomić ponownie system.</li> <li>▶ Jeśli problem nie ustępuje, skontaktować się z autoryzowanym sprzedawcą.</li> </ul>
620	Błąd ładowarki	<ul style="list-style-type: none"> <li>▶ Wymienić ładowarkę na nową.</li> <li>▶ Jeśli problem nie ustępuje, skontaktować się z autoryzowanym sprzedawcą.</li> </ul>
640	Wewnętrzny błąd	<ul style="list-style-type: none"> <li>▶ Uruchomić ponownie system.</li> <li>▶ Jeśli problem nie ustępuje, skontaktować się z autoryzowanym sprzedawcą.</li> </ul>
655	Większa liczba usterek akumulatora	<ul style="list-style-type: none"> <li>▶ Wyłączyć system.</li> <li>▶ Wyjąć akumulator.</li> <li>▶ Ponownie włożyć akumulator.</li> <li>▶ Uruchomić ponownie system.</li> <li>▶ Jeśli problem nie ustępuje, skontaktować się z autoryzowanym sprzedawcą.</li> </ul>
656	Błąd wersji oprogramowania	<ul style="list-style-type: none"> <li>▶ Skontaktować się z autoryzowanym sprzedawcą w celu aktualizacji oprogramowania.</li> </ul>
7xx	Błąd przekładni	<ul style="list-style-type: none"> <li>▶ Należy stosować się do wskazówek zawartych w instrukcji obsługi opracowanej przez producenta mechanizmu zmiany przerzutek.</li> </ul>
800	Wewnętrzny błąd funkcji ABS	<ul style="list-style-type: none"> <li>▶ Skontaktuj się z autoryzowanym sprzedawcą.</li> </ul>
810	Niewiarygodne sygnały czujnika prędkości koła	<ul style="list-style-type: none"> <li>▶ Skontaktuj się z autoryzowanym sprzedawcą.</li> </ul>
820	Błąd przewodu prowadzącego do czujnika prędkości przedniego koła	<ul style="list-style-type: none"> <li>▶ Skontaktuj się z autoryzowanym sprzedawcą.</li> </ul>
821 ... 826	Niewiarygodne sygnały czujnika prędkości przedniego koła. Prawdopodobnie brak, uszkodzenie lub nieprawidłowy montaż tarczy czujnika; znaczne różnice średnicy opon przedniego i tylnego koła; ekstremalne warunki jazdy, np. jazda na tylnym kole	<ul style="list-style-type: none"> <li>▶ Uruchomić ponownie system.</li> <li>▶ Przeprowadzić przynajmniej 2-min jazdę próbną. Kontrolka funkcji ABS musi zgasnąć.</li> <li>▶ Jeśli problem nie ustępuje, skontaktować się z najbliższym autoryzowanym sprzedawcą.</li> </ul>

Tabela 51: Lista komunikatów o błędach





Kod	Opis	Środek zaradczy
830	Błąd przewodu prowadzącego do czujnika prędkości tylnego koła	▶ Skontaktuj się z autoryzowanym sprzedawcą.
831 833 ... 835	Niewiarygodne sygnały czujnika prędkości tylnego koła. Prawdopodobnie brak, uszkodzenie lub nieprawidłowy montaż tarczy czujnika; znaczne różnice średnicy opon przedniego i tylnego koła; ekstremalne warunki jazdy, np. jazda na tylnym kole	▶ Uruchomić ponownie system. Przeprowadzić przynajmniej 2-min jazdę próbną. Kontrolka funkcji ABS musi zgasnąć. ▶ Jeśli problem nie ustępuje, skontaktować się z najbliższym autoryzowanym sprzedawcą.
840	Wewnętrzny błąd funkcji ABS	▶ Skontaktuj się z autoryzowanym sprzedawcą.
850	Wewnętrzny błąd funkcji ABS	▶ Skontaktuj się z autoryzowanym sprzedawcą.
860, 861	Błąd układu zasilania napięciem	▶ Uruchomić ponownie system. Jeśli problem nie ustępuje, skontaktować się z najbliższym autoryzowanym sprzedawcą.
870, 871, 880 883 ... 885	Błąd komunikacji	▶ Uruchomić ponownie system. Jeśli problem nie ustępuje, skontaktować się z najbliższym autoryzowanym sprzedawcą.
889	Wewnętrzny błąd funkcji ABS	▶ Skontaktuj się z autoryzowanym sprzedawcą.
890	Kontrolka funkcji ABS jest uszkodzona lub jej brak; prawdopodobnie nie działa funkcja ABS	▶ Skontaktuj się z autoryzowanym sprzedawcą.
Brak wskaźnika	Wewnętrzny błąd ekranu	▶ Uruchomić ponownie układ napędowy, wyłączając go i włączając ponownie.

Tabela 51: Lista komunikatów o błędach

### 6.2.2 Komunikat o błędzie akumulatora

Akumulator jest chroniony przez układ „Electronic Cell Protection (ECP)“ przed całkowitym rozładowaniem, przeładowaniem, przegrzaniem i zwarcie. W razie niebezpieczeństwa akumulator jest automatycznie wyłączany przez obwód ochronny.

W razie rozpoznania usterki akumulatora na wskaźniku stanu naładowania migają dwie diody LED. W takim wypadku należy zwrócić się do autoryzowanego sprzedawcy.

Kod	Opis	Środek zaradczy
		
	Jeśli akumulator ładowany jest w temperaturze wykraczającej poza zakres temperatur ładowania, na wskaźniku stanu naładowania migają trzy diody LED	▶ Odłączyć akumulator od ładowarki do momentu osiągnięcia zakresu temperatur ładowania. Gdy ładowarka osiągnie dopuszczalną temperaturę ładowania, podłączyć ponownie akumulator do ładowarki.
		
	W przypadku rozpoznania usterki akumulatora na wskaźniku stanu naładowania migają dwie diody LED	▶ Skontaktuj się z autoryzowanym sprzedawcą.
		
	Jeśli ładowarka jest uszkodzona i nie ładuje, żadna dioda LED nie miga. W zależności od stanu naładowania akumulatora świeci jedna lub kilka diod LED w sposób ciągły)	▶ Skontaktuj się z autoryzowanym sprzedawcą.
		
	Jeśli brak prądu, żadna dioda LED nie świeci	▶ Sprawdzić wszystkie połączenia wtykowe. ▶ Sprawdzić styki akumulatora pod kątem zanieczyszczenia. W razie potrzeby delikatnie je oczyścić. ▶ Jeśli problem nie ustępuje, skontaktować się z najbliższym autoryzowanym sprzedawcą.

## 6.3 Przed pierwszą jazdą

### OSTROŻNIE

#### Niebezpieczeństwo upadku na skutek nieprawidłowego ustawienia momentów dokręcania

Zbyt mocno dokręcona śruba może ulec pęknięciu. Zbyt słabo dokręcona śruba może odkręcić się. Może to spowodować upadek i obrażenia.

- ▶ Należy zawsze stosować wartości momentu dokręcania podane na śrubach bądź w niniejszej *instrukcji obsługi*.

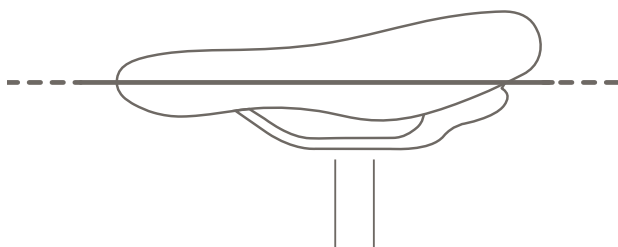
Gwarancją wymaganego poziomu komfortu jazdy i aktywności wpływającej korzystnie na stan zdrowia jest wyłącznie rower typu Pedelec dostosowany do potrzeb użytkownika. Dlatego też przed pierwszą jazdą należy dostosować *siodelko, kierownicę i układ amortyzacji* do rozmiarów swojego ciała i preferowanego stylu jazdy.

### 6.3.1 Regulacja siodelka

#### 6.3.1.1 Regulacja kąta nachylenia siodelka

Aby zapewnić optymalny komfort siedzenia, należy koniecznie dostosować kąt nachylenia siodelka do wysokości siedzenia, pozycji siodelka i kierownicy oraz kształtu siodelka. W ten sposób można w razie potrzeby zoptymalizować pozycję siedzenia. Regulację siodelka należy wykonać dopiero po ustaleniu pozycji kierownicy dostosowanej do własnych preferencji.

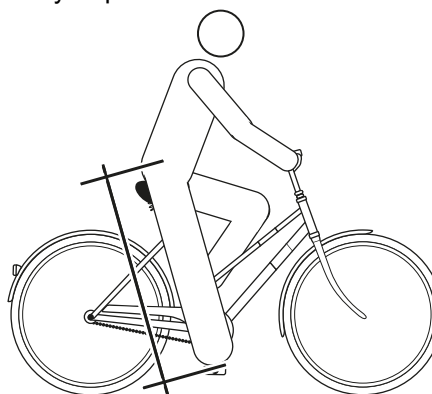
- ⇒ Aby po raz pierwszy dostosować rower typu Pedelec do własnych potrzeb, należy ustawić siodelko w poziomie.



Rysunek 45: Poziome ustawienie siodelka

### 6.3.2 Ustalanie wysokości siedziska

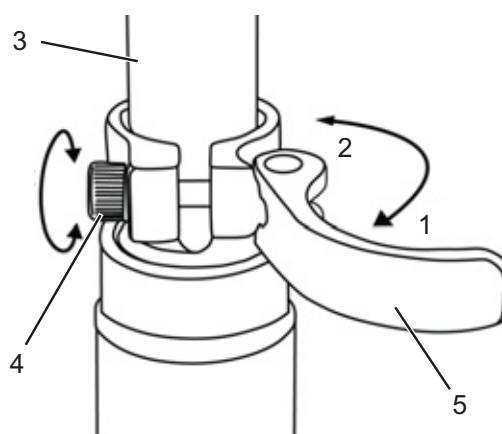
- ✓ Aby dokładnie ustalić wysokość siedzenia, należy dosunąć rower do ściany, by móc się o nią oprzeć, bądź też poprosić inną osobę o przytrzymanie roweru typu Pedelec.
- ▶ Wsiąść na rower.
- ▶ Umieścić piętę na pedale i wyciągnąć nogę w taki sposób, aby pedał znajdował się w najniższym punkcie obrotu korby.
- ⇒ Po ustawieniu optymalnej wysokości siedzenia rowerzysta powinien siedzieć prosto na siodelku. W przeciwnym wypadku należy dostosować długość sztycy podsiodłowej do własnych potrzeb.



Rysunek 46: Optymalna wysokość siodelka

#### 6.3.2.1 Regulacja wysokości siedzenia przy użyciu zacisku szybko mocującego

- ▶ Aby zmienić wysokość siedzenia, należy otworzyć zacisk szybko mocujący sztycy podsiodłowej. W tym celu należy odciągnąć na bok dźwignię mocującą od sztycy podsiodłowej.



Rysunek 47: Zacisk szybko mocujący sztycy podsiodłowej (3)

Zacisk szybkomocujący sztycy podsiodłowej (5) i śruba nastawcza (4) znajdują się w pozycji otwarcia (1); kierunek zamykania oznaczony jest cyfrą (2)

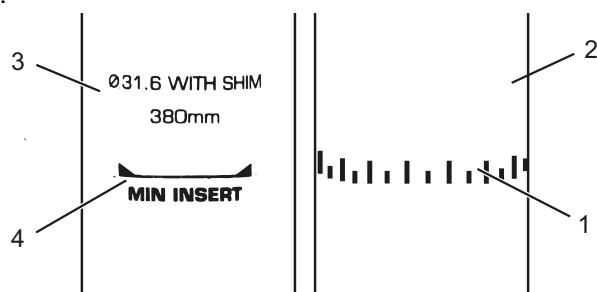
- ▶ Ustawić sztycę podsiodłową na żądaną wysokość.

## OSTROŻNIE

### Niebezpieczeństwo upadku na skutek zbyt wysokiego ustawienia sztycy podsiodłowej

Zbyt wysokie ustawienie *siodelka* może doprowadzić do pęknięcia *sztycy podsiodłowej* lub *ramy*. Może to spowodować upadek i obrażenia.

- ▶ Sztycę podsiodłową wyciągać z ramy tylko do oznaczenia minimalnej głębokości jej osadzenia.



Rysunek 48: Widok szczegółowy sztycy podsiodłowych, przykłady oznaczenia minimalnej głębokości osadzenia

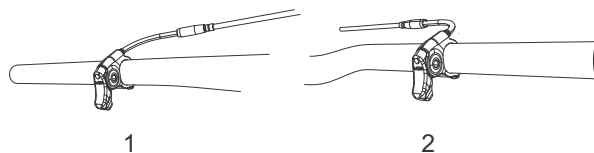
- ▶ W celu zamknięcia *dźwigni zaciskowej* należy ją docisnąć do oporu do *sztycy podsiodłowej*.
- ▶ Sprawdzić *siłę mocowania zacisku* *szybkomocującego*.

### 6.3.2.2 Sztyca podsiodłowa o regulowanej wysokości

#### Dotyczy wyłącznie rowerów typu **Pedelec** posiadających to wyposażenie

- ✓ Używając sztycy podsiodłowej po raz pierwszy, należy ją silnie uderzyć ruchem w dół, aby spowodować jej przemieszczenie. Wynika to z naturalnych właściwości uszczelki powodujących separowanie oleju od powierzchni uszczelniającej. Operację tę należy wykonać tylko przed pierwszym użyciem bądź po dłuższej przerwie w użytkowaniu. Bezpośrednio po przemieszczeniu sztycy na skutek skoku amortyzatora olej zostaje rozprowadzony po

uszczelce, a sztyca powinna zacząć prawidłowo funkcjonować.



Rysunek 49: Dźwignia mechanizmu uruchamiającego sztycę podsiodłową może być zamontowana po lewej (1) bądź prawej (2) stronie kierownicy

### Opuszczanie siodelka

- ✓ Aby opuścić siodelko w dół, należy je docisnąć dłonią lub usiąść na nim. Nacisnąć i przytrzymać dźwignię mechanizmu uruchamiającego sztycę podsiodłową.
- ▶ Zwolnić dźwignię po uzyskaniu żądanej wysokości.

### Podnoszenie siodelka

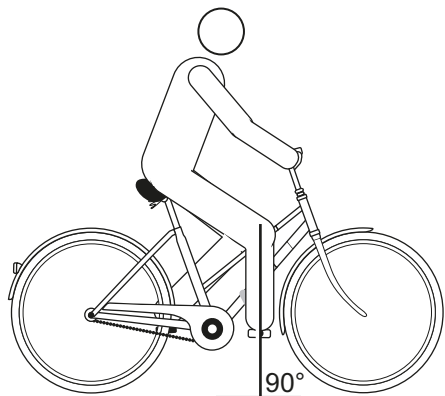
- ▶ Pociągnąć dźwignię mechanizmu uruchamiającego sztycę podsiodłową.
- ▶ Odciążyć siodelko, po czym zwolnić dźwignię po uzyskaniu żądanej wysokości.

### 6.3.2.3 Ustawianie pozycji siedzenia

Istnieje możliwość przesuwania siodelka po jego podstawie. Prawidłowe ustawienie go w poziomie zapewnia optymalne położenie nóg podczas pedałowania. Zapobiega ono bólom kolan i bolesnym przemieszczeniom miednicy. Po przesunięciu siodelka na odległość większą od 10 mm należy ponownie wyregulować jego wysokość, ponieważ oba ustawienia wpływają wzajemnie na siebie.

- ✓ Aby dokładnie ustawić pozycję siedzenia, należy dosunąć rower do ściany, by móc się o nią oprzeć, bądź też poprosić inną osobę o przytrzymanie roweru typu Pedelec.
- ▶ Wsiąść na rower.
- ▶ Przy użyciu stopy ustawić pedały w pozycji poziomej („na godzinę 3.00”).
- ⇒ Rowerzysta siedzi w optymalnej pozycji, gdy linia pionowa wyznaczona przez rzepkę jego kolana przebiega dokładnie przez oś pedału. Jeśli ta linia pionowa znajdzie się za pedałem, należy przesunąć siodelko bardziej w przód.

Jeśli ta linia pionowa znajdzie się przed pedałem, należy przesunąć siodełko bardziej w tył. Nie regulować siodełka poza dopuszczalnym zakresem jego regulacji (określonego przez oznaczenie usytuowane na rurze górnej tylnego trójkąta).



Rysunek 50: Linia pionowa wyznaczona przez rzepkę kolana



- ✓ Regulację kierownicy można wykonywać tylko na postoju.
- ▶ Odkręcić i wyregulować odpowiednie połączenia śrubowe, po czym dokręcić śruby zaciskowe kierownicy maksymalnym momentem dokręcania.

### 6.3.3 Regulacja kierownicy

#### 6.3.3.1 Regulacja mostka

#### **OSTROŻNIE**

#### Niebezpieczeństwo upadku na skutek poluzowania mostka

Przyłożenie obciążenia może spowodować odkręcenie niewłaściwie dokręconych śrub. Na skutek tego mostek może obluźnić się. Może to spowodować upadek i obrażenia.

- ▶ Podczas pierwszych dwóch godzin jazdy należy kontrolować solidność osadzenia kierownicy i systemu zacisków szybko mocujących.

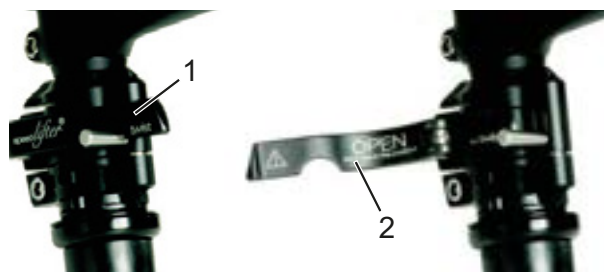
#### 6.3.3.2 Regulacja wysokości kierownicy

#### **OSTROŻNIE**

#### Niebezpieczeństwo upadku na skutek błędnego ustawienia siły mocowania

Zbyt duża siła mocowania może uszkodzić zacisk szybko mocujący, tak że straci on swoją zdolność działania. Niedostateczna siła mocowania powoduje nieprawidłowe rozłożenie siły. Na skutek tego może dojść do pęknięcia podzespołów. Może to spowodować upadek i obrażenia.

- ▶ Nigdy nie należy mocować zacisku szybko mocującego za pomocą narzędzia (np. młotka lub szczypiec).
- ▶ Używać wyłącznie dźwigni mocującej o prawidłowo ustawionej sile mocowania.
- ▶ Otworzyć dźwignię mocującą mostka.
- ▶ Pociągnąć w górę dźwignię zabezpieczającą mostka, odchylając jednocześnie kierownicę w żądane położenie.
- ⇒ Dźwignia zabezpieczająca zatrzaskuje się w sposób odczuwalny.
- ▶ Wyciągnąć kierownicę na żądaną wysokość.
- ▶ Zablokować zacisk szybko mocujący.



Rysunek 51: Zamknięta (1) i otwarta (2) dźwignia mocująca na mostku; przykład – system regulacji wysokości kierownicy Speedlifter firmy by.schulz

### 6.3.3.3 Obracanie kierownicy w bok

Dotyczy wyłącznie rowerów typu Pedelec posiadających to wyposażenie

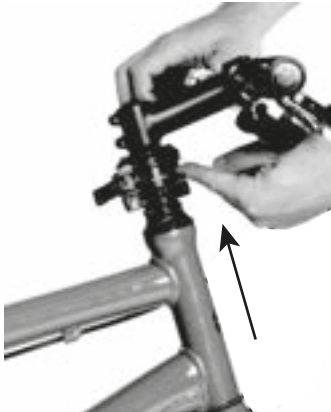
#### OSTROŻNIE

#### Niebezpieczeństwo upadku na skutek błędnego ustawienia siły mocowania

Zbyt duża siła mocowania może uszkodzić zacisk szybko mocujący, tak że straci on swoją zdolność działania.

Niedostateczna siła mocowania powoduje nieprawidłowe rozłożenie siły. Może to spowodować upadek i obrażenia.

- ▶ Nigdy nie należy mocować zacisku szybko mocującego za pomocą narzędzia (np. młotka lub szczypiec).
  - ▶ Używać wyłącznie dźwigni mocującej o prawidłowo ustawionej sile mocowania.
- 
- ▶ Otworzyć dźwignię mocującą mostka.
  - ▶ Pociągnąć w górę dźwignię zabezpieczającą mostka, odchylając jednocześnie kierownicę w żądane położenie.
- ⇒ Dźwignia zabezpieczająca zatrzaskuje się w sposób odczuwalny.
- ▶ Wyciągnąć kierownicę na żądaną wysokość.
  - ▶ Zablokować zacisk szybko mocujący.



Rysunek 52: Pociągnąć dźwignię zabezpieczającą w górę; przykład – system regulacji wysokości kierownicy Speedlifter firmy by.schulz

### 6.3.3.4 Kontrola siły mocowania zacisku szybko mocującego

- ▶ Otworzyć i zamknąć zacisk szybko mocujący mostka lub sztycy podsiodłowej.
- ⇒ Siła mocowania jest odpowiednia, jeśli dźwignia mocująca porusza się swobodnie z pozycji krańcowej otwarcia do połowy pozycji otwarcia, a od połowy musi zostać dociśnięta palcami lub dłonią.

### 6.3.3.5 Ustawianie siły mocowania zacisku szybko mocującego

- ▶ Jeśli nie można dociśnąć do końca *dźwigni mocującej kierownicę*, należy odkręcić *nakrętkę radełkowaną*.
- ▶ Jeśli siła mocowania *dźwigni mocującej sztycę podsiodłową* nie jest wystarczająca, należy dokręcić *nakrętkę radełkowaną*.
- ▶ Jeśli nie można ustawić siły mocowania, autoryzowany sprzedawca musi sprawdzić zacisk szybko mocujący.

## 6.3.4 Regulacja dźwigni hamulca

### 6.3.4.1 Regulacja siły nacisku dźwigni hamulca Magura

#### OSTRZEŻENIE

#### Niebezpieczeństwo awarii hamulca na skutek niewłaściwego ustawienia

Ustawianie siły nacisku za pomocą klocków hamulca, którego klocki i tarcza osiągnęły graniczne parametry zużycia, może doprowadzić do awarii hamulca oraz wypadku skutkującego obrażeniami ciała.

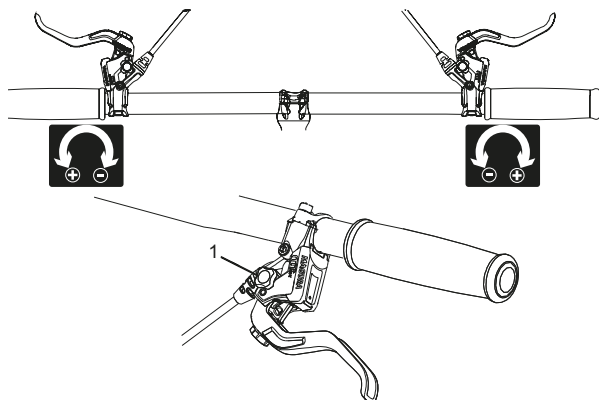
Przed przystąpieniem do ustawiania siły nacisku należy upewnić się, że klocki i tarcza hamulca nie osiągnęły granicznych parametrów zużycia.

Do ustawiania siły nacisku służy odpowiednia gałka obrotowa.

- ▶ Obrócić gałkę obrotową w kierunku dodatnim (+).
- ⇒ *Dźwignia hamulca* przybliży się do uchwytu kierownicy. W razie potrzeby należy ponownie ustawić odchylenie manetki.



⇒ Siła nacisku oddziałuje na dźwignię nieco wcześniej.



Rysunek 53: Ustawianie siły nacisku za pomocą gałki obrotowej (1)

### 6.3.4.2 Ustawianie odchylenia manetki

#### OSTRZEŻENIE

#### Niebezpieczeństwo upadku na skutek błędnego ustawienia odchylenia manetki

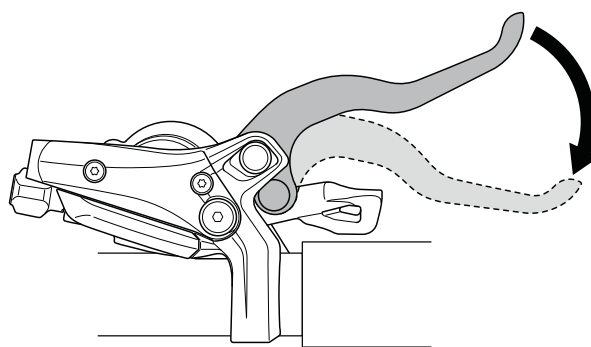
W przypadku nieprawidłowo wyregulowanych bądź zamontowanych cylindrów hamulca istnieje w każdym momencie ryzyko całkowitej utraty siły hamowania. Może to spowodować upadek oraz obrażenia.

- ▶ Po wyregulowaniu odchylenia manetki należy sprawdzić pozycję cylindrów hamulca; w razie konieczności skorygować ją.

Nigdy nie należy korygować pozycji cylindrów hamulca bez użycia narzędzi specjalnych. Zlecć skorygowanie tego ustawienia autoryzowanemu sprzedawcy.



- ▶ Odchylenie manetki dźwigni hamulca można regulować w celu polepszenia dostępu. Jeśli zacisk hamulca jest zbyt mocno oddalony od kierownicy lub do jego naciśnięcia potrzeba zbyt dużej siły, należy zwrócić się do najbliższego autoryzowanego sprzedawcy.



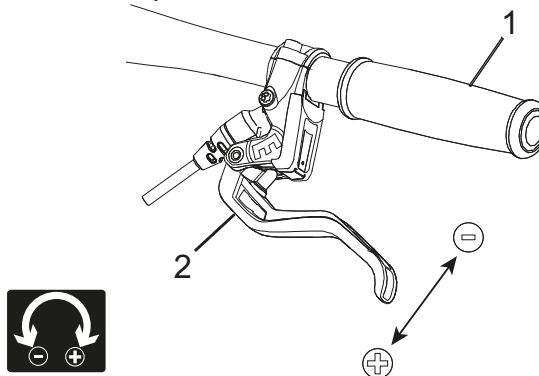
Rysunek 54: Odchylenie manetki dźwigni hamulca

### 6.3.4.3 Regulacja odchylenia manetki dźwigni hamulca Magura

**Dotyczy wyłącznie rowerów typu Pedelec posiadających to wyposażenie**

Do ustawiania odchylenia manetki przy użyciu śruby regulacyjnej służy klucz TORX® T25.

- ▶ Obrócić śrubę regulacyjną w kierunku ujemnym (-).
- ⇒ Dźwignia hamulca przybliży się do uchwytu kierownicy.
- ▶ Obrócić śrubę regulacyjną w kierunku dodatnim (+).
- ⇒ Dźwignia hamulca oddala się od uchwytu kierownicy.



Rysunek 55: Ustawianie odległości dźwigni hamulca od uchwytu kierownicy (1) za pomocą śruby regulacyjnej (2)

### 6.3.5 Ustawianie układu amortyzacji widelca Suntour

Dotyczy wyłącznie rowerów typu **Pedelec** posiadających to wyposażenie

W tej serii modeli mogą być montowane następujące widelce Suntour:

Aion-35 Boost	Widelec amortyzatora pneumatycznego
NCX	Widelec amortyzatora pneumatycznego
NEX	Stalowy widelec amortyzowany
XCM-ATB	Stalowy widelec amortyzowany
XCM	Stalowy widelec amortyzowany
XCR32	Widelec amortyzatora pneumatycznego
XCR34	Widelec amortyzatora pneumatycznego

Rysunek 56: Zestawienie widelców Suntour



#### Niebezpieczeństwo upadku na skutek błędnego ustawienia układu amortyzacji

Niewłaściwe ustawienie układu amortyzacji może spowodować uszkodzenie widelca skutkujące problemami podczas kierowania. Może to spowodować upadek i obrażenia.

- ▶ Jazda rowerem wyposażonym w widelec amortyzatora pneumatycznego, w którym brak powietrza, jest zabroniona.
- ▶ Nie użytkować roweru typu Pedelec, nie dostosowawszy uprzednio widelca amortyzowanego do masy ciała rowerzysty.

#### Wskazówka

Ustawienia układu jeźdnego powodują znaczące zmiany sposobu jazdy. Aby uniknąć upadków, należy wyrobić sobie odpowiednie przyzwyczajenia i nauczyć się prawidłowej jazdy.

Dostosowanie zaprezentowane w tym miejscu stanowi ustawienie podstawowe. Rowerzysta może zmodyfikować to ustawienie w zależności od rodzaju nawierzchni i swoich osobistych upodobań.

- ▶ Zaleca się jednak zanotowanie wartości ustawienia podstawowego. Może ono wówczas posłużyć jako punkt wyjścia do późniejszej optymalizacji ustawień oraz zabezpieczenie przed niezamierzonymi zmianami.

#### 6.3.5.1 Ustawianie ujemnego skoku sprężyny

Ujemny skok sprężyny (SAG) jest miarą zmiany długości widelca pod ciężarem rowerzysty wraz z wyposażeniem (np. plecakiem) w zależności od pozycji siedzenia i geometrii ramy. Wartość parametru „SAG” nie zależy od sposobu jazdy.

Każdy rowerzysta posiada inną masę ciała i preferuje inną pozycję siedzenia. Parametr „SAG” zależy od pozycji i masy ciała rowerzysty i zależnie od stopnia zużycia roweru typu Pedelec i preferencji jego użytkownika posiada wartość w zakresie od 15 do 30% maksymalnego skoku sprężyny.

#### 6.3.5.2 Ustawianie ujemnego skoku sprężyn widelca amortyzatora pneumatycznego

Dotyczy wyłącznie rowerów typu **Pedelec** posiadających to wyposażenie

- ▶ Zawór pneumatyczny znajduje się pod osłoną głowicy lewej nogi amortyzatora. Odkręcić osłonę.



Rysunek 57: Osłony gwintowe w różnych wersjach

- ▶ Przykręcić pompkę wysokociśnieniową do wentyla.
- ▶ Pompować widelec amortyzowany do momentu uzyskaniażądanego ciśnienia. Nie przekraczać nigdy zalecanej maksymalnej wartości ciśnienia powietrza. Stosować się do tabeli ciśnień pompowania.
- ▶ Odłączyć pompkę wysokociśnieniową.

Masa ciała rowerzysty	AION, NEX	XCR 32, XCR 34
< 55 kg	35 - 50 psi	40 - 55 psi
55 - 65 kg	50 - 60 ps	55 - 65 psi
65 - 75 g	60 - 70 psi	65 - 75 psi
75 - 85 kg	70 - 85 psi	75 - 85 psi
85 - 95 kg	85 - 100 psi	85 - 95 psi
> 100 kg	+ 105 psi	+ 100 psi
Ciśnienie maks.	150 psi	180 psi

**Tabela 52: Tabela ciśnień pompowania widelców pneumatycznych Suntour**

- ▶ Zmierzyć odległość pomiędzy koroną a zgarniaczem pyłu z widelca. Odcinek ten stanowi całkowity skok sprężyny widelca.
  - ▶ Zsunąć uprzednio założoną opaskę kablową ruchem w dół na zgarniacz pyłu z widelca.
  - ▶ Założyć swoją zwykłą odzież do jazdy rowerem oraz bagaż.
  - ▶ Wsiąść na rower typu Pedelec, przybrać normalną pozycję jazdy i oprzeć się (np. o ścianę lub drzewo).
  - ▶ Zsiąść z roweru typu Pedelec, nie dopuszczając do dobiecia sprężyn.
  - ▶ Zmierzyć odległość pomiędzy zgarniaczem pyłu a opaską kablową. Wymiar ten jest określany mianem „SAG”. Wartość parametru „SAG” powinna wynosić od 15% (tryb twardy) do 30% (tryb miękkiej) całkowitego skoku sprężyn widelca.
  - ▶ Zwiększać lub zmniejszać ciśnienie powietrza do momentu uzyskania żądanej wartości parametru „SAG”.
- ⇒ Po uzyskaniu prawidłowej wartości parametru „SAG” należy dokręcić ponownie do oporu niebieską pokrywę pneumatyczną ruchem w prawo.
- ⇒ Nie mogąc uzyskać żądanej wartości parametru „SAG”, należy koniecznie dokonać ustawienia wewnętrznego. Skontaktować się w tej sprawie z najbliższym autoryzowanym sprzedawcą.

### 6.3.5.3 Ustawianie ujemnego skoku sprężyn stalowego amortyzowanego widelca

#### Dotyczy wyłącznie rowerów typu Pedelec posiadających to wyposażenie

Można dostosować widelec do masy ciała rowerzysty i preferowanego stylu jazdy poprzez wstępne naprężenie sprężyny. W tym przypadku nie ma znaczenia twardość regulowanej sprężyny spiralnej, lecz jej wstępne naprężenie. Jej zadaniem jest redukcja ujemnego skoku sprężyn widelca w momencie wsiadania rowerzysty na rower typu Pedelec.



**Rysunek 58: Pokrętko regulacyjne ujemnego skoku sprężyny, usytuowane na koronie widelca amortyzowanego**

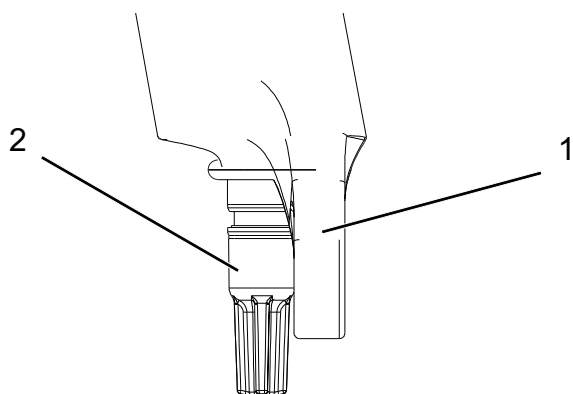
- ▶ Pokrętko regulacyjne może znajdować się pod plastikową osłoną usytuowaną na koronie lewego widelca amortyzowanego. Zdjąć plastikową osłonę ruchem w górę.
  - ▶ Aby zwiększyć naprężenie wstępne sprężyny, należy obrócić pokrętko regulacyjne ujemnego skoku sprężyny w prawo. Aby je zmniejszyć, należy obrócić pokrętko regulacyjne ujemnego skoku sprężyny w lewo.
- ⇒ Ustawienie optymalnie dostosowane do masy ciała rowerzysty uzyskuje się, gdy amortyzator teleskopowy ugina się pod ciężarem spoczynkowym rowerzysty o 3 mm. Po dokonaniu ustawień założyć osłonę na swoje miejsce.

### 6.3.5.4 Regulacja odbicia

#### Dotyczy wyłącznie rowerów typu Pedelec posiadających to wyposażenie

Odbicie jest parametrem określającym prędkość rozprężania się widełca pod obciążeniem. Ustawienie odbicia zależy od ustawienia ciśnienia powietrza. Ustawienie wyższych wartości parametru „SAG” wymaga ustawienia odbicia na niższe wartości.

- ▶ Przekręcić nastawnik odbicia w prawo do oporu w pozycję zamknięcia.



Rysunek 59: Nastawnik odbicia Suntour (2) na widełcu (1)

- ▶ Przekręcić nastawnik odbicia w lewo.
- ⇒ Wyregulować odbicie w taki sposób, aby widelec podczas testowania rozprężał się w szybszym tempie, nie dochodząc jednak do górnej pozycji krańcowej. W przypadku dojścia do niej widelec rozpręża się zbyt szybko i gwałtownie zatrzymuje się po przebyciu całej drogi rozprężania. Wówczas słychać i czuć lekkie uderzenie.

### 6.3.6 Ustawianie układu amortyzacji widełca FOX

#### Dotyczy wyłącznie rowerów typu Pedelec posiadających to wyposażenie

#### **OSTROŻNIE**

#### Niebezpieczeństwo upadku na skutek błędnego ustawienia układu amortyzacji

Niewłaściwe ustawienie układu amortyzacji może spowodować uszkodzenie widełca skutkujące problemami podczas kierowania. Może to spowodować upadek i obrażenia.

- ▶ Jazda rowerem wyposażonym w widelec amortyzatora pneumatycznego, w którym brak powietrza, jest zabroniona.
- ▶ Nie użytkować roweru typu Pedelec, nie dostosowawszy uprzednio widełca amortyzowanego do masy ciała rowerzysty.

#### Wskazówka

Ustawienia układu jeźdnego powodują znaczące zmiany sposobu jazdy. Aby uniknąć upadków, należy wyrobić sobie odpowiednie przyzwyczajenia i nauczyć się prawidłowej jazdy.

Dostosowanie zaprezentowane w tym miejscu stanowi ustawienie podstawowe. Rowerzysta może zmodyfikować to ustawienie w zależności od rodzaju nawierzchni i swoich osobistych upodobań.

- ▶ Zaleca się jednak zanotowanie wartości ustawienia podstawowego. Może ono wówczas posłużyć jako punkt wyjścia do późniejszej optymalizacji ustawień oraz zabezpieczenie przed niezamierzonymi zmianami.

### 6.3.6.1 Ustawianie ujemnego skoku sprężyny

Ujemny skok sprężyny (SAG) jest miarą zmiany długości widelca pod ciężarem rowerzysty wraz z wyposażeniem (np. plecakiem) w zależności od pozycji siedzenia i geometrii ramy. Wartość parametru „SAG” nie zależy od sposobu jazdy. Każdy rowerzysta posiada inną masę ciała i preferuje inną pozycję siedzenia. Parametr „SAG” zależy od pozycji i masy ciała rowerzysty i zależnie od stopnia zużycia roweru typu Pedelec i preferencji jego użytkownika posiada wartość w zakresie od 15 do 20% maksymalnego skoku sprężyny.

- ✓ Należy upewnić się, że podczas ustawiania parametru „SAG” każdy z nastawników dobicia znajduje się w pozycji otwarcia, tzn. jest obrócony do oporu w lewo.
- ✓ Należy mierzyć ciśnienie w temperaturze otoczenia w zakresie od 21 do 24°C.
- ▶ Zawór pneumatyczny znajduje się pod niebieską osłoną głowicy lewej nogi amortyzatora. Odkręcić osłonę ruchem w lewo.
- ▶ Osadzić pompkę wysokociśnieniową na wentylu.
- ▶ Pompować widelec amortyzowany do momentu uzyskania żądanej wartości ciśnienia. Nie przekraczać nigdy zalecanej maksymalnej wartości ciśnienia powietrza. Stosować się do tabeli ciśnień pompowania.
- ▶ Odłączyć pompkę wysokociśnieniową.

Masa ciała rowerzysty	Rhythm 34	Rhythm 36
Min. ciśnienie powietrza	40 psi (2,8 bar)	40 psi (2,8 bar)
54 - 59 kg	58 psi	55 psi
59 - 64 kg	63 psi	59 psi
64 - 68 kg	68 psi	63 psi
68 - 73 kg	72 psi	67 psi
73 - 77 kg	77 psi	72 psi
77 - 82 kg	82 psi	76 psi
82 - 86 kg	86 psi	80 psi
86 - 91 kg	91 psi	85 psi
91 - 95 kg	96 psi	89 psi
95 - 100 kg	100 psi	93 psi
100 - 104 kg	105 psi	97 psi
104 - 109 kg	110 psi	102 psi
109 - 113 kg	114 psi	106 psi
Ciśnienie maks.	120 psi (8,3 bar)	120 psi (8,3 bar)

Tabela 53: Tabela ciśnień pompowania widelca pneumatycznego FOX

- ▶ Zmierzyć odległość pomiędzy koroną a zgarniaczem pyłu z widelca. Odcinek ten stanowi „całkowity skok sprężyny widelca”.
  - ▶ Zsunąć pierścień o-ring ruchem w dół na zgarniacz pyłu z widelca. Jeśli brak pierścienia o-ring, należy przymocować tymczasowo opaskę kablową do rury pionowej.
  - ▶ Założyć swoją zwykłą odzież do jazdy rowerem oraz bagaż.
  - ▶ Wsiąść na rower typu Pedelec, przybrać normalną pozycję jazdy i oprzeć się (np. o ścianę lub drzewo).
  - ▶ Zsiąść z roweru typu Pedelec, nie dopuszczając do dobicia sprężyn.
  - ▶ Zmierzyć odległość pomiędzy zgarniaczem pyłu a pierścieniem o-ring bądź opaską kablową. Wymiar ten jest określany mianem „SAG”. Zalecana wartość parametru „SAG” znajduje się w zakresie od 15% (tryb twardy) do 20% (tryb miękkiej) „całkowitego skoku sprężyn widelca”.
  - ▶ Zwiększać lub zmniejszać ciśnienie powietrza do momentu uzyskania żądanej wartości parametru „SAG”.
- ⇒ Po uzyskaniu prawidłowej wartości parametru „SAG” należy dokręcić ponownie do oporu niebieską pokrywę pneumatyczną ruchem w prawo.

Nie mogąc uzyskać żądanej wartości parametru „SAG”, należy koniecznie dokonać ustawienia wewnętrznego. Skontaktować się w tej sprawie z najbliższym autoryzowanym sprzedawcą.

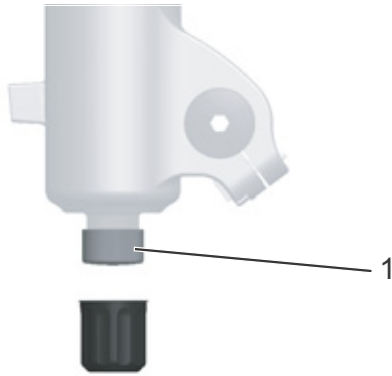


### 6.3.6.2 Regulacja odbicia

Odbicie jest parametrem określającym prędkość rozprężania się widelca pod obciążeniem. Ustawienie odbicia zależy od ustawienia ciśnienia powietrza. Ustawienie wyższych wartości parametru „SAG” wymaga ustawienia odbicia na niższe wartości.

- ▶ Przekręcić nastawnik odbicia w prawo do oporu w pozycję zamknięcia.





Rysunek 60: Nastawnik odbicia (1) FOX na widelcu

- ▶ Przekręcić nastawnik odbicia w lewo.
- ⇒ Wyregulować odbicie w taki sposób, aby widelec podczas testowania rozpręzał się w szybszym tempie, nie dochodząc jednak do górnej pozycji krańcowej. W przypadku dojścia do niej widelec rozpręży się zbyt szybko i gwałtownie zatrzymuje się po przebyciu całej drogi rozprężania. Wówczas słychać i czuć lekkie uderzenie.

### 6.3.7 Ustawianie tylnego amortyzatora Santour

**Dotyczy wyłącznie rowerów typu Pedelec posiadających to wyposażenie**

#### 6.3.7.1 Ustawianie ujemnego skoku sprężyny

##### Wskazówka

Przekroczenie górnej lub dolnej wartości granicznej ciśnienia powietrza w tylnym amortyzatorze może spowodować jego zniszczenie.

Nie wolno przekraczać maksymalnej wartości ciśnienia powietrza wynoszącej 300 psi (20 bar).

Ujemny skok sprężyny (SAG) jest miarą zmiany długości tylnego amortyzatora pod ciężarem rowerzysty wraz z wyposażeniem (np. plecakiem) w zależności od pozycji siedzenia i geometrii ramy. Wartość parametru „SAG” nie zależy od sposobu jazdy. Każdy rowerzysta posiada inną masę ciała i preferuje inną pozycję siedzenia. Parametr „SAG” zależy od pozycji i masy ciała rowerzysty i zależy od stopnia zużycia roweru typu Pedelec i preferencji jego użytkownika posiada wartość w zakresie od 25 do 30% maksymalnego skoku sprężyny tylnego amortyzatora.

- ▶ Ustawić nastawnik dobicia w pozycji OTWARTE, aby nie zmieniać ustawienia parametru SAG.
- ▶ Zdjąć kapturek z zaworu pneumatycznego.
- ▶ Nałożyć na zawór pompkę wysokociśnieniową do amortyzatorów.
- ▶ Ustawić ciśnienie powietrza w amortyzatorze w taki sposób, aby odpowiadało ono masie ciała rowerzysty.
- ▶ Zdjąć pompkę wysokociśnieniową.
- ▶ Zmierzyć odległość między gumową uszczelką komory powietrznej a końcówką amortyzatora. Odcinek ten stanowi „całkowity skok sprężyny amortyzatora”.
- ▶ Założyć swoją zwykłą odzież do jazdy rowerem oraz bagaż. Wsiąść na rower typu Pedelec, przybrać normalną pozycję jazdy i oprzeć się np. o ścianę lub drzewo.
- ▶ Zsunąć pierścień o-ring ruchem w dół w kierunku gumowej uszczelki komory powietrznej.
- ▶ Zsiąść z roweru typu Pedelec, nie dopuszczając do dobicia sprężyn.
- ▶ Zmierzyć odległość pomiędzy gumową uszczelką komory powietrznej a pierścieniem o-ring. Wymiar ten jest określany mianem „SAG”. Zalecana wartość parametru „SAG” znajduje się w zakresie od 15% (tryb twardy) do 25% (tryb miękki) „całkowitego skoku sprężyny amortyzatora”.
- ▶ Zwiększać lub zmniejszać ciśnienie powietrza do momentu uzyskania żądanej wartości parametru „SAG”.

#### 6.3.7.2 Regulacja odbicia

Odbicie jest parametrem określającym prędkość rozprężania się tylnego amortyzatora pod obciążeniem. Ustawienie odbicia zależy od ustawienia ciśnienia powietrza. Ustawienie wyższych wartości parametru „SAG” wymaga ustawienia odbicia na niższe wartości.

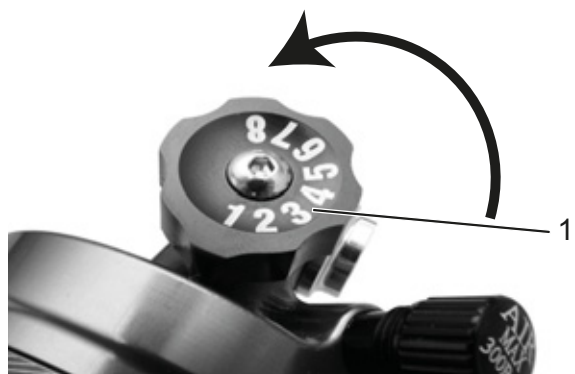


Rysunek 61: Nastawnik odbicia koła Suntour (1) na tylnym amortyzatorze

- ▶ Obrócić nastawnik odbicia koła w kierunku –, aby zwiększyć stopień rozprężania.
- ▶ Obrócić nastawnik odbicia koła w kierunku +, aby zmniejszyć stopień rozprężania.

### 6.3.7.3 Ustawianie dobicia

Ustawienie ciśnienia w tylnym amortyzatorze umożliwia dostosowanie tłumienia amortyzatora do stanu podłoża. Ustawienie ciśnienia amortyzatora określa prędkość, przy której tylny amortyzator absorbuje obciążenie.



Rysunek 62: Nastawnik dobicia Suntour na tylnym amortyzatorze

- ▶ Obrócić nastawnik dobicia w kierunku –, aby zwiększyć stopień rozprężania.
- ▶ Obrócić nastawnik dobicia w kierunku +, aby zmniejszyć stopień sprężania.

## 6.3.8 Ustawianie tylnego amortyzatora FOX

Dotyczy wyłącznie rowerów typu Pedelec posiadających to wyposażenie

### 6.3.8.1 Ustawianie ujemnego skoku sprężyny

#### Wskazówka

Przekroczenie górnej lub dolnej wartości granicznej ciśnienia powietrza w tylnym amortyzatorze może spowodować jego zniszczenie.

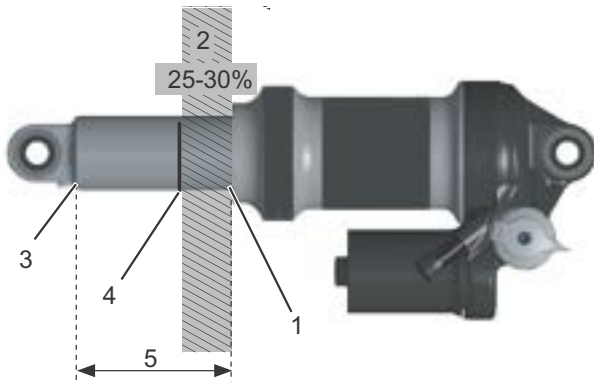
Nie wolno przekraczać maksymalnej wartości ciśnienia powietrza wynoszącej 350 psi (24,1 bar). Należy utrzymać minimalne ciśnienie amortyzatora pneumatycznego wynoszące 50 psi (3,4 bar).

Ujemny skok sprężyny (SAG) jest miarą zmiany długości tylnego amortyzatora pod ciężarem rowerzysty wraz z wyposażeniem (np. plecakiem) w zależności od pozycji siedzenia i geometrii ramy. Wartość parametru „SAG” nie zależy od sposobu jazdy. Każdy rowerzysta posiada inną masę ciała i preferuje inną pozycję siedzenia. Parametr „SAG” zależy od pozycji i masy ciała rowerzysty i zależnie od stopnia zużycia roweru typu Pedelec i preferencji jego użytkownika posiada wartość w zakresie od 25 do 30% maksymalnego skoku sprężyny tylnego amortyzatora.

- ▶ Ustawić nastawnik dobicia w pozycji OTWARTE.
- ▶ Ustawić ciśnienie powietrza w amortyzatorze w taki sposób, aby odpowiadało ono masie ciała rowerzysty.
- ▶ Założyć pompkę wysokociśnieniową na amortyzator. Docisnąć powoli amortyzator 10-krotnie o 25% skoku sprężyny do momentu uzyskania żądanej wartości ciśnienia. W ten sposób wyrównuje się ciśnienie powietrza pomiędzy dodatnią, a ujemną komorą powietrzną, a wskazanie ciśnienia na manometrze pompki odpowiednio się zmienia.

Zdjąć pompkę wysokociśnieniową.





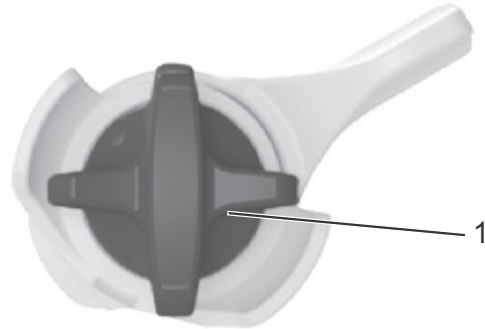
Rysunek 63: Tylony amortyzator FOX

Ujemny skok sprężyny (2) jest miarą odcinka pomiędzy pierścieniem o-ring (4) a gumową uszczelką komory powietrznej (1). Całkowity skok sprężyny tylnego amortyzatora (5) jest miarą odcinka pomiędzy końcówką tylnego amortyzatora (3) a gumową uszczelką komory powietrznej (1)

- ▶ Zmierzyć odległość między gumową uszczelką komory powietrznej (1) a końcówką amortyzatora (3). Odcinek ten stanowi „całkowity skok sprężyny amortyzatora” (5).
- ▶ Założyć swoją zwykłą odzież do jazdy rowerem oraz bagaż. Wsiąść na rower typu Pedelec, przybrać normalną pozycję jazdy i oprzeć się np. o ścianę lub drzewo.
- ▶ Zsunąć pierścień o-ring (4) ruchem w dół w kierunku gumowej uszczelki komory powietrznej (1).
- ▶ Zsiąść z roweru typu Pedelec, nie dopuszczając do dobiecia sprężyn.
- ▶ Zmierzyć odległość pomiędzy gumową uszczelką komory powietrznej a pierścieniem o-ring. Wymiar ten jest określany mianem „SAG”. Zalecana wartość parametru „SAG” znajduje się w zakresie od 25% (tryb twardy) do 30% (tryb miękki) „całkowitego skoku sprężyn amortyzatora” (5).
- ▶ Zwiększać lub zmniejszać ciśnienie powietrza do momentu uzyskania żądanej wartości parametru „SAG”.

### 6.3.8.2 Regulacja odbicia

Odbicie jest parametrem określającym prędkość rozprężania się tylnego amortyzatora pod obciążeniem. Ustawienie odbicia zależy od ustawienia ciśnienia powietrza. Ustawienie wyższych wartości parametru „SAG” wymaga ustawienia odbicia na niższe wartości.



Rysunek 64: Nastawnik odbicia (1) FOX na tylnym amortyzatorze

- ▶ Przekręcić nastawnik odbicia w prawo do oporu w pozycję zamknięcia.
- ▶ Ustalić ustawienie odbicia na podstawie wartości ciśnienia powietrza. Przekręcić nastawnik odbicia w lewo o liczbę kliknięć podaną w poniższej tabeli:

Ciśnienie powietrza (psi)	Zalecane ustawienie odbicia
< 100	Otwarte (w lewo)
100 - 120	11
120 - 140	10
140 - 160	9
160 - 180	8
180 - 200	7
200 - 220	6
220 - 240	5
240 - 260	4
260 - 280	3
280 - 300	2

Tabela 54: Tabela ciśnień pompowania widelca pneumatycznego FOX

### 6.3.9 Docieranie klocków hamulca

Uruchomione hamulce tarczowe wymagają dotarcia. Ich siła hamowania zwiększa się z biegiem czasu. Dlatego też należy mieć świadomość, że w okresie docierania siła hamowania może rosnać. Ta sama sytuacja ma miejsce po wymianie klocków hamulcowych lub tarczy.

- ▶ Rozpędzić rower typu Pedelec do prędkości ok. 25 km/h.
- ▶ Zahamować całkowicie rower typu Pedelec.
- ▶ Powtórzyć tę operację 30 – 50-krotnie.
- ▶ Klocki i tarcze hamulca są wsunięte i zapewniają optymalną siłę hamowania.

## 6.4 Akcesoria

W przypadku rowerów typu Pedelec bez podpórek bocznych zaleca się odstawianie ich na stojak na rowery, w który można bezpiecznie włożyć zarówno koło przednie, jak i tylne. Zalecane akcesoria:

Opis	Numer katalogowy
Pokrowiec na podzespoły elektryczne	080-41000 ff
Sakwy rowerowe – komponenty systemowe*	080-40946
Koszyk na tylne koło – komponenty systemowe	051-20603
Skrzynka rowerowa – komponenty systemowe*	080-40947
Stojak rowerowy – uniwersalny	XX-TWO14B

Tabela 55: Akcesoria

\*Komponenty systemowe są dostosowane do bagażnika roweru i zapewniają dostateczną stabilność dzięki odpowiedniemu rozłożeniu sił.

\*\*Komponenty systemowe są dostosowane do układu napędowego.

### 6.4.1 Fotelik dziecięcy

#### OSTRZEŻENIE

#### Niebezpieczeństwo upadku na skutek zastosowania nieprawidłowego fotelika dziecięcego

Bagażnik ani rura dolna roweru typu Pedelec nie nadają się do montażu fotelików dziecięcych i mogą się złamać. Przez to może dojść do upadku skutkującego ciężkimi obrażeniami ciała rowerzysty i dziecka.

Nie należy nigdy przymocowywać fotelika dziecięcego do siodła, kierownicy bądź rury dolnej.

#### OSTROŻNIE

#### Niebezpieczeństwo upadku na skutek nieprawidłowej obsługi

Korzystanie z fotelika dziecięcego znacznie zmienia charakterystykę jazdy rowerem typu Pedelec oraz jego stabilność na postoju. Na skutek tego może dojść do utraty kontroli i upadku skutkującego obrażeniami.

- ▶ Bezpieczne użytkowanie fotelika dziecięcego należy przeciwiczyć przed rozpoczęciem jazdy rowerem typu Pedelec po drogach publicznych.

#### OSTROŻNIE

#### Ryzyko zmiżdżenia przez odsłonięte sprężyny

Istnieje ryzyko zmiżdżenia palców dziecka przez odsłonięte sprężyny lub elementy mechaniczne siodła bądź sztycy podsiodłowej.

- ▶ Nie należy nigdy montować siodła z odsłoniętymi sprężynami podczas użytkowania fotelika dziecięcego.
- ▶ Nie należy nigdy montować amortyzowanych sztyc podsiodłowych z odsłoniętymi elementami mechanicznymi bądź sprężynami podczas użytkowania fotelika dziecięcego.

#### Wskazówka

- ▶ Należy stosować się do przepisów regulujących korzystanie z fotelików dziecięcych.
- ▶ Należy stosować się do wskazówek dotyczących bezpieczeństwa i obsługi systemu fotelików dziecięcych.
- ▶ Nie wolno przekraczać dopuszczalnej masy całkowitej roweru typu Pedelec.

Autoryzowany sprzedawca zaleca wybór odpowiedniego fotelika dostosowanego zarówno do dziecka, jak i roweru typu Pedelec.

W celu zapewnienia bezpieczeństwa pierwszy montaż fotelika dziecięcego należy powierzyć autoryzowanemu sprzedawcy.

Podczas montażu fotelika dziecięcego autoryzowany sprzedawca powinien zwrócić uwagę na to, aby fotelik i jego sposób mocowania były odpowiednie dla danego roweru, wszystkie jego elementy zostały zamontowane w sposób solidny, ciężna przerzutek, hamulców, przewody hydrauliczne i elektryczne zostały w razie potrzeby dostosowane, aby nie ograniczyć swobody ruchów rowerzysty, a dopuszczalna masa całkowita roweru typu Pedelec nie została przekroczona.

Autoryzowany sprzedawca ma obowiązek udzielić wskazówek co do obsługi roweru typu Pedelec wyposażonego w fotelik dziecięcy.

Autoryzowany sprzedawca zaleca wybór odpowiedniego fotelika dostosowanego zarówno do dziecka, jak i roweru typu Pedelec.

W celu zapewnienia bezpieczeństwa pierwszy montaż fotelika dziecięcego należy powierzyć autoryzowanemu sprzedawcy.

Podczas montażu fotelika dziecięcego autoryzowany sprzedawca powinien zwrócić uwagę na to, aby fotelik i jego sposób mocowania były odpowiednie dla danego roweru, wszystkie jego elementy zostały zamontowane w sposób solidny, cięgna przerzutek, hamulców, przewody hydrauliczne i elektryczne zostały w razie potrzeby dostosowane, aby nie ograniczyć swobody ruchów rowerzysty, a dopuszczalna masa całkowita roweru typu Pedelec nie została przekroczona.

Autoryzowany sprzedawca ma obowiązek udzielić wskazówek co do obsługi roweru typu Pedelec wyposażonego w fotelik dziecięcy.

#### 6.4.2 Przyczepka rowerowa



##### Niebezpieczeństwo upadku na skutek awarii hamulców

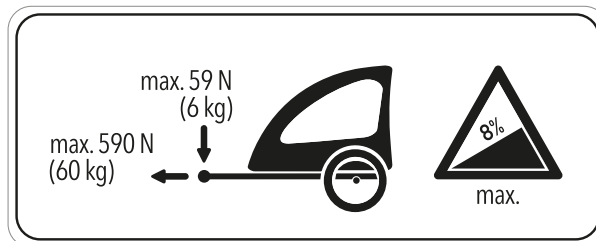
W przypadku nadmiernego obciążenia przyczepki hamulec może nie posiadać dostatecznej siły hamowania. Długa droga hamowania może spowodować upadek bądź wypadek, któremu towarzyszą obrażenia.

- ▶ Nie należy nigdy przekraczać dopuszczalnego obciążenia przyczepki.

#### Wskazówka

- ▶ Należy stosować się do wskazówek dotyczących bezpieczeństwa i obsługi systemu przyczepki rowerowych.
- ▶ Należy stosować się do przepisów regulujących korzystanie z przyczepki rowerowych.
- ▶ Stosować wyłącznie systemy sprzęgów dopuszczonego typu.

Rower typu Pedelec dopuszczony do ciągnięcia przyczepki wyposażony jest w odpowiednią tabliczkę informacyjną. Wolno stosować wyłącznie przyczepki rowerowe, które nie przekraczają masy całkowitej ani obciążenia zaczepu holowniczego.



Rysunek 65: Tabliczka informacyjna przyczepki

Autoryzowany sprzedawca zaleca wybór systemu mocowania przyczepki rowerowej odpowiedniego do roweru typu Pedelec. W celu zapewnienia bezpieczeństwa pierwszy montaż przyczepki należy powierzyć autoryzowanemu sprzedawcy

#### 6.4.3 Bagażnik

Autoryzowany sprzedawca powinien doradzić wybór odpowiedniego bagażnika.

W celu zapewnienia bezpieczeństwa pierwszy montaż bagażnika należy powierzyć autoryzowanemu sprzedawcy.

Podczas montażu bagażnika autoryzowany sprzedawca powinien zwrócić uwagę na to, aby fotelik i jego sposób mocowania były odpowiednie do danego roweru typu Pedelec, wszystkie jego elementy zostały zamontowane w sposób solidny, cięgna przerzutek, hamulców, przewody hydrauliczne i elektryczne zostały w razie potrzeby dostosowane, aby nie ograniczyć swobody ruchów rowerzysty, a dopuszczalna masa całkowita roweru typu Pedelec nie została przekroczona.

Autoryzowany sprzedawca ma obowiązek udzielić wskazówek co do obsługi roweru typu Pedelec wyposażonego w bagażnik.

## 6.5 Przed rozpoczęciem jazdy



**OSTROŻNIE**

### Niebezpieczeństwo upadku na skutek trudnych do wykrycia uszkodzeń

Po upadku, wypadku lub przewróceniu się roweru typu Pedelec mogą wystąpić trudne do wykrycia uszkodzenia, m.in. układu hamulcowego, zacisków szybko mocujących lub *ramy*. Może to spowodować upadek oraz obrażenia.

- ▶ Wycofać rower typu Pedelec z eksploatacji i zlecić jego kontrolę autoryzowanemu sprzedawcy.

### Niebezpieczeństwo upadku na skutek zmęczenia materiału

Intensywne użytkowanie może spowodować zmęczenie materiału. Na skutek zmęczenia materiału dany podzespół może nagle odmówić posłuszeństwa. Może to spowodować upadek oraz obrażenia.

- ▶ Bezpośrednio po stwierdzeniu oznak zmęczenia materiału należy wycofać rower typu Pedelec z eksploatacji. Kontrolę stanu roweru typu Pedelec należy zlecić autoryzowanemu sprzedawcy.
- ▶ Regularnie zlecać gruntowne czyszczenie roweru typu Pedelec autoryzowanemu sprzedawcy. Podczas kontroli sprzedawca dokona przeglądu roweru typu Pedelec pod kątem śladów zmęczenia materiału na ramie, widelcu, zawieszaniu (jeśli występuje) i elementach kompozytowych.

Ciepło (np. ogrzewanie) emitowane w bezpośrednim sąsiedztwie powoduje, że włókno węglowe staje się kruche. Może to spowodować pęknięcie części wykonanych z włókna węglowego, upadek oraz obrażenia.

- ▶ Nie należy nigdy wystawiać części roweru typu Pedelec wykonanych z włókna węglowego na działanie silnych źródeł ciepła.

## 6.6 Lista kontrolna przed każdą jazdą

- ▶ Należy poddawać rower typu Pedelec kontroli przed każdą jazdą.

⇒ W razie nieprawidłowości nie należy używać roweru typu Pedelec.

<input type="checkbox"/>	Sprawdzić rower typu Pedelec pod kątem kompletności.
<input type="checkbox"/>	Sprawdzić solidność osadzenia akumulatora.
<input type="checkbox"/>	Sprawdzić pod kątem dostatecznej czystości, np. oświetlenie, odblaski i hamulce.
<input type="checkbox"/>	Należy skontrolować solidność zamontowania osłon kół, bagażnika i osłony łańcucha.
<input type="checkbox"/>	Należy skontrolować swobodny obrót koła przedniego i tylnego. Jest to szczególnie ważne, gdy rower typu Pedelec był transportowany lub zabezpieczony za pomocą zapięcia rowerowego.
<input type="checkbox"/>	Skontrolować wentyle i ciśnienie w oponach. W razie potrzeby wyregulować przed rozpoczęciem jazdy.
<input type="checkbox"/>	W przypadku hamulca obręczowego należy sprawdzić, czy dźwignie blokujące znajdują się po całkowitym zamknięciu w pozycji krańcowej.
<input type="checkbox"/>	Sprawdzić hamulce przedni i tylny pod kątem prawidłowości działania. W tym celu należy docisnąć dźwignie hamulców na postoju, aby sprawdzić, czy wywierają nacisk w pozycji normalnej. Hamulec nie może tracić płynu hamulcowego.
<input type="checkbox"/>	Sprawdzić prawidłowość działania świateł do jazdy.
<input type="checkbox"/>	Sprawdzić pod kątem nietypowych odgłosów, wibracji, widocznych przebarwień, odkształceń, pęknięć, rowków, przetarć lub śladów zużycia. Wskazują one na zmęczenie materiału.
<input type="checkbox"/>	Sprawdzić system amortyzatorów pod kątem pęknięć, garbów, wgnieceń, zacieków, części pokrytych nalotem lub wyciekającego oleju. Sprawdzić niewidoczne obszary części dolnej roweru typu Pedelec.
<input type="checkbox"/>	Obciążyć układ amortyzacji masą ciała. Jeśli wydaje się zbyt miękki, ustawić optymalną wartość parametru „SAG”.
<input type="checkbox"/>	Jeśli stosowane są zaciski szybko mocujące, należy sprawdzić, czy po całkowitym zamknięciu znajdują się w pozycji krańcowej. Jeśli stosowane są systemy osi wtykowych, należy upewnić się, że wszystkie śruby mocujące są dokręcone prawidłowymi momentami obrotowymi.
<input type="checkbox"/>	Zwracać uwagę na nieprawidłowe odczucia dotyczące eksploatacji roweru, np. hamowania, pedalowania bądź kierowania.
<input type="checkbox"/>	W rowerach typu Pedelec wyposażonych w układ ABS należy sprawdzać, czy kontrolka ABS prawidłowo zapala się.

## 6.7 Użycie podpórki bocznej



### Niebezpieczeństwo upadku na skutek opuszczenia podpórki bocznej

Podpórka boczna nie zamyka się automatycznie. Jazda z opuszczoną podpórką boczną grozi upadkiem.

- ▶ Przed rozpoczęciem jazdy złożyć podpórkę boczną, unosząc ją do oporu.

### Wskazówka

Ze względu na znaczną masę roweru typu Pedelec podpórka boczna może ugrzęznąć w miękkim podłożu, co spowoduje przechylenie i przewrócenie się roweru.

- ▶ Zaleca się stawianie roweru typu Pedelec na podpórce wyłącznie na równym i twardym podłożu.
- ▶ Należy kontrolować stabilność roweru typu Pedelec szczególnie wtedy, gdy jest on wyposażony w akcesoria dodatkowe lub obciążony bagażem.

### 6.7.1 Składanie podpórki bocznej

- ▶ Przed rozpoczęciem jazdy należy złożyć podpórkę boczną, unosząc ją do oporu.

#### 6.7.1.1 Parkowanie roweru typu Pedelec

- ▶ Przed zaparkowaniem należy rozłożyć podpórkę boczną, opuszczając ją nogą do oporu.
- ▶ Ustawić ostrożnie rower typu Pedelec i skontrolować jego stabilność.

## 6.8 Użytkowanie bagażnika



### Niebezpieczeństwo upadku na skutek nieprawidłowego obciążenia bagażnika

Jazda z załadowanym *bagażnikiem* zmienia charakterystykę prowadzenia roweru typu Pedelec, zwłaszcza kierowania i hamowania. Może to być przyczyną utraty kontroli. Może to spowodować upadek oraz obrażenia.

- ▶ Bezpieczne użytkowanie załadowanego *bagażnika* należy przećwiczyć przed rozpoczęciem jazdy rowerem typu Pedelec po drogach publicznych.



### Niebezpieczeństwo upadku na skutek braku zabezpieczenia bagażu

Luźne lub niezabezpieczone przedmioty przewożone na *bagażniku*, np. paski, mogą zaplątać się w tylne koło. Może to spowodować upadek oraz obrażenia.

Przedmioty umocowane na bagażniku roweru typu Pedelec mogą zasłaniać *odblaski* i *światła do jazdy*. Wówczas podczas jazdy po drogach publicznych rower typu Pedelec może nie być dostatecznie widoczny. Może to spowodować upadek oraz obrażenia.

- ▶ Przedmioty umieszczone na *bagażniku* powinny być należycie zabezpieczone.
- ▶ Przedmioty umocowane na *bagażniku* nie mogą pod żadnym pozorem zasłaniać *odblasków*, *reflektora* ani *światła tylnego*.

### Przytrzaśnięcie palców klapką bagażnika

Zacisk sprężynowy klapki *bagażnika* posiada dużą siłę docisku. Istnieje ryzyko przytrzaśnięcia palców.

- ▶ Nie należy nigdy zwalniać klapki bagażnika w sposób niekontrolowany.
- ▶ Podczas zamykania klapki bagażnika należy zwracać uwagę na położenie palców.



### Wskazówka

Na *bagażniku* umieszczona jest informacja o jego maksymalnej nośności.

- ▶ Podczas załadowywania roweru typu Pedelec nie wolno przekraczać dopuszczalnej *masy całkowitej*.
  - ▶ Nigdy nie należy przekraczać maksymalnej nośności *bagażnika*.
  - ▶ Nigdy nie należy modyfikować konstrukcji *bagażnika*.
- 
- ▶ Ciężar bagażu należy równomiernie rozłożyć po lewej i prawej stronie roweru typu Pedelec.
  - ▶ Zalecamy korzystanie z sakw rowerowych oraz koszyków bagażowych.

## 6.9 Akumulator

### OSTRZEŻENIE

#### Niebezpieczeństwo pożaru lub wybuchu na skutek wady akumulatora

Uszkodzenie lub wada akumulatora może być przyczyną awarii elektronicznego układu zabezpieczającego. Obecność napięcia resztkowego może spowodować zwarcie. Istnieje możliwość samoczynnego zapłonu i eksplozji akumulatora.

- ▶ Akumulatory posiadające uszkodzenia zewnętrzne należy niezwłocznie wycofać z eksploatacji; ich ładowanie jest zabronione.
- ▶ Należy eksploatować akumulator i akcesoria wyłącznie w nienagannym stanie technicznym.
- ▶ Należy stosować wyłącznie akumulatory dopuszczone do stosowania w danym rowerze typu Pedelec.
- ▶ Nie należy stosować akumulatora z uszkodzonymi kablami przyłączeniowymi lub stykami.
- ▶ Należy stosować akumulator tylko w połączeniu z rowerami typu Pedelec firmy BOSCH. Tylko w ten sposób można uchronić akumulator przed niebezpiecznym przeciążeniem.
- ▶ Jeśli akumulator ulegnie deformacji lub zacznie dymić, należy oddalić się od niego, odłączyć przewód zasilania energią od gniazdka i natychmiast powiadomić straż pożarną.
- ▶ Gaszenie uszkodzonego akumulatora za pomocą wody lub dopuszczanie do jego zetknięcia z wodą jest zabronione.
- ▶ Jeśli akumulator spadnie lub zostanie uderzony, a mimo jego obudowa nie zostanie uszkodzona od zewnątrz, należy go wycofać z eksploatacji przynajmniej na 24 godziny i obserwować.
- ▶ Uszkodzone akumulatory stanowią zagrożenie. Należy jak najprędzej poddać je profesjonalnemu złomowaniu.
- ▶ Do czasu złomowania należy przechowywać go w stanie suchym. Składowanie materiałów palnych w jego otoczeniu jest zabronione.
- ▶ Zabrania się otwierania bądź naprawiania akumulatora.
- ▶ Przed rozpoczęciem użytkowania należy naładować akumulator. Należy stosować wyłącznie ładowarkę wchodzącą w zakres dostawy.
- ▶ Unikać silnych wahań temperatury.

### OSTROŻNIE

#### Niebezpieczeństwo poparzenia skóry i oczu substancją żrącą uchodzącą z uszkodzonego akumulatora

Z uszkodzonego lub wadliwego akumulatora mogą uchodzić ciecze i opary. Nadmierna temperatura może również powodować wyciek elektrolitu z akumulatora i uszkodzenie jego obudowy. Elektrolity mogą powodować podrażnienia dróg oddechowych i oparzenia.

- ▶ Nie można dopuścić do zetknięcia się z uchodzącymi cieczami:
  - W przypadku zetknięcia się tych substancji z oczami lub wystąpienia dolegliwości należy niezwłocznie zasięgnąć porady lekarza.
  - W przypadku ich zetknięcia się ze skórą należy niezwłocznie przepłukać ją wodą.
  - Przewietrzyć należycie pomieszczenie.
- ▶ Chronić akumulator przed nagrzewaniem do temperatury powyżej 60°C, np. pod ciągłym działaniem promieni słonecznych.

#### Niebezpieczeństwo pożaru lub wybuchu na skutek zwarcia

Zabrania się mostkowania przyłączy elektrycznych akumulatora za pomocą metalowych przedmiotów. Istnieje możliwość samoczynnego zapłonu i eksplozji akumulatora.

- ▶ Spinacze biurowe, śruby, monety, klucze i inne drobne przedmioty należy trzymać z dala od akumulatora i nie wkładać ich do niego.

#### Niebezpieczeństwo pożaru lub wybuchu na skutek przenikania wody

Akumulator jest zabezpieczony jedynie przed zwykłymi bryzgami wody. Woda przenikająca do jego wnętrza może spowodować zwarcie. Istnieje możliwość samoczynnego zapłonu i eksplozji akumulatora.

- ▶ Zanurzanie akumulatora w wodzie jest zabronione.
- ▶ Nigdy nie czyścić akumulatora myjką wysokociśnieniową.
- ▶ Jeśli istnieje podejrzenie, że woda mogła przedostać się do akumulatora, należy wyłączyć akumulator z eksploatacji.

## Wskazówka

Jeśli na czas transportu roweru typu Pedelec bądź jazdy na nim nie wyjęto klucza, może on ułamać się lub spowodować przypadkowe otwarcie blokady.

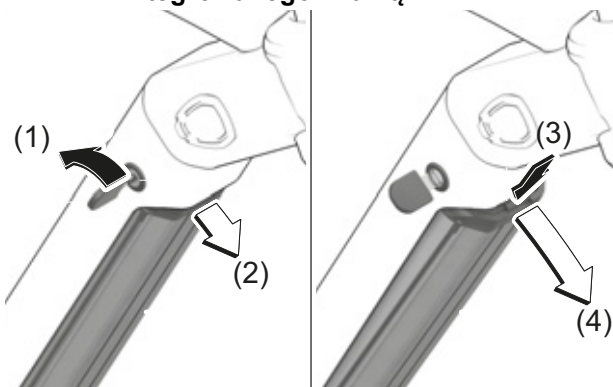
- ▶ Bezpośrednio po zakończeniu użytkowania należy wyjąć klucz z zamka akumulatora.
- ▶ Jednocześnie zaleca się doczepienie klucza do breloka.

✓ Przed wyjęciem bądź włożeniem akumulatora należy wyłączyć zarówno go, jak i układ napędowy.

### 6.9.1 Akumulator zintegrowany z ramą

**Dotyczy wyłącznie rowerów typu Pedelec posiadających to wyposażenie**

#### 6.9.1.1 Wyjmowanie akumulatora zintegrowanego z ramą



Rysunek 66: Wyjmowanie i wkładanie akumulatora zintegrowanego z ramą

- ▶ (1) Otworzyć zamek za pomocą klucza.
- ▶ Wychylić akumulator z uchwytu górnego.
- ▶ (2) Wyciągnąć akumulator z uchwytu.

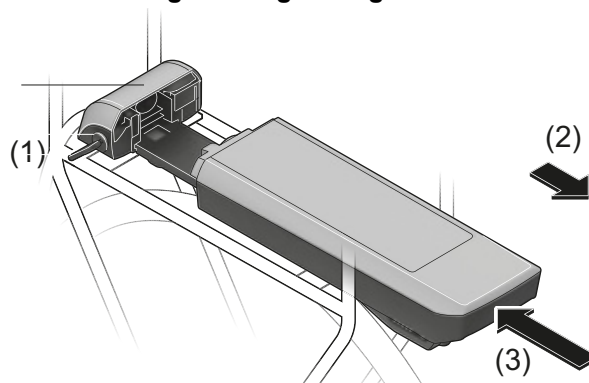
#### 6.9.1.2 Wkładanie akumulatora zintegrowanego z ramą

- ▶ (3) Osadzić akumulator na stykach w uchwycie dolnym.
- ▶ (4) Wyciągnąć klucz z zamka.
- ▶ Przechylić akumulator, wkładając go do oporu w uchwyt górny.
- ⇒ Słysząc kliknięcie.
- ▶ Skontrolować włożony akumulator pod kątem solidności zamocowania.

### 6.9.2 Akumulator zintegrowany z bagażnikiem

**Dotyczy wyłącznie rowerów typu Pedelec posiadających to wyposażenie**

#### 6.9.2.1 Wyjmowanie akumulatora zintegrowanego z bagażnikiem



Rysunek 67: Wyjmowanie (2) i wkładanie (3) akumulatora zintegrowanego z bagażnikiem

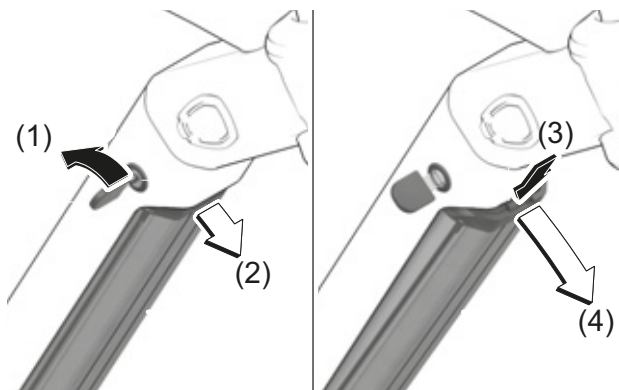
- ▶ (1) Otworzyć zamek akumulatora kluczem.
- ▶ (2) Wyciągnąć akumulator ruchem w tył z uchwytu akumulatora zintegrowanego z bagażnikiem.
- ▶ Wyciągnąć klucz z zamka.

### 6.9.2.2 Wkładanie akumulatora zintegrowanego z bagażnikiem

- ▶ (3) Wsunąć akumulator zestykami, zatrzaszkując go w *uchwyt akumulatora zintegrowanego z bagażnikiem*.
- ▶ Skontrolować włożony akumulator pod kątem solidności zamocowania.

### 6.9.3 Wbudowany akumulator Dotyczy wyłącznie rowerów typu *Pedelec* posiadających to wyposażenie

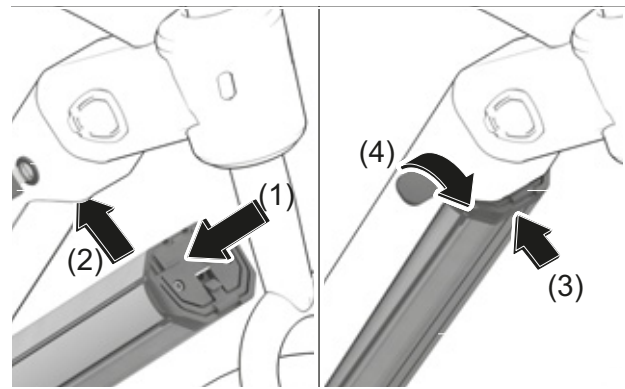
#### 6.9.3.1 Wymywanie wbudowanego akumulatora



Rysunek 68: Wymywanie wbudowanego akumulatora

- ▶ (1) Otworzyć zamek akumulatora kluczem.
- ⇒ (2) Akumulator jest odblokowany i opada w uchwyt zabezpieczający.
- ▶ (3) Należy podeprzeć akumulator ręką od dołu. Docisnąć uchwyt zabezpieczający drugą ręką od góry.
- ⇒ (4) Akumulator jest całkowicie odblokowany i można go wyjąć ręką.
- ▶ Wyciągnąć akumulator z ramy.
- ▶ Wyciągnąć klucz z zamka.

#### 6.9.3.2 Wkładanie wbudowanego akumulatora



Rysunek 69: Wkładanie wbudowanego akumulatora

- ▶ (1) Osadzić akumulator stykami w dolnym uchwycie.
- ▶ (2) Odchylić do góry akumulator do momentu w którym znajdzie się w uchwycie zabezpieczającym.
- ▶ (3) Pchnąć akumulator w górę do momentu wyraźnego słyszalnego zatrzaśnięcia.
- ▶ Skontrolować akumulator pod kątem solidności zamocowania.
- ▶ (4) Zamknąć zamek akumulatora kluczem, aby nie otworzył się, a akumulator nie wypadł z uchwytu.
- ▶ Wyciągnąć klucz z zamka.
- ▶ Przed każdą jazdą skontrolować akumulator pod kątem solidności zamocowania.

## 6.9.4 Ładowanie akumulatora

### OSTRZEŻENIE

#### Niebezpieczeństwo pożaru lub wybuchu na skutek wady akumulatora

Uszkodzenie lub wada akumulatora może spowodować awarię elektronicznego układu zabezpieczającego. Obecność napięcia resztkowego może spowodować zwarcie. Istnieje możliwość samoczynnego zapłonu i eksplozji akumulatorów.

- ▶ Nie należy nigdy ładować uszkodzonego akumulatora

### OSTROŻNIE

#### Niebezpieczeństwo pożaru na skutek przegrzania ładowarki

Podczas ładowania akumulatorów ładowarka nagrzewa się. Konsekwencją niedostatecznego chłodzenia może być pożar lub oparzenia rąk.

- ▶ Użytkowanie ładowarki na łatwopalnym podłożu (np. papierze, dywanie itp.) jest zabronione.
- ▶ Podczas pracy ładowarka nie może być przykryta czymkolwiek.
- ▶ Proces ładowania akumulatora musi być zawsze nadzorowany.

#### Niebezpieczeństwo porażenia prądem elektrycznym na skutek przenikania wody

Przenikanie wody do wnętrza ładowarki stwarza ryzyko porażenia prądem elektrycznym.

- ▶ Ładowanie akumulatora na otwartym powietrzu jest zabronione.

#### Niebezpieczeństwo porażenia prądem elektrycznym w przypadku uszkodzenia

Uszkodzenia ładowarek, kabli i wtyczek zwiększają ryzyko porażenia prądem elektrycznym.

- ▶ Przed każdym użyciem należy sprawdzić stan ładowarki, kabli i wtyczek. Użytkowanie uszkodzonej ładowarki jest zabronione.

### Wskazówka

- ▶ Jeśli podczas ładowania wystąpi błąd, nastąpi wyświetlenie komunikatu systemowego. Należy niezwłocznie wyczołfać ładowarkę i akumulator z eksploatacji i stosować się do poniższych instrukcji.
- ✓ Temperatura otoczenia podczas ładowania musi oscylować w granicach od 0 do 40°C.
- ✓ Na czas ładowania akumulator może pozostać w rowerze typu Pedelec lub można go wyjąć.
- ✓ Przerwa w procesie ładowania nie szkodzi akumulatorowi.
- ✓ W rowerze typu Pedelec wyposażonym w dwa akumulatory proces ładowania obu akumulatorów inicjowany jest przez akumulator zintegrowany z bagażnikiem.
- ▶ Zdjąć osłonę gumową z akumulatora.
- ▶ Włożyć wtyczkę sieciową ładowarki do standardowego uziemionego gniazdka.

Parametry przyłącza

230 V, 50 Hz

### Wskazówka

- ▶ Zwracać uwagę na napięcie sieciowe! Napięcie pochodzące ze źródła zasilania musi odpowiadać podanemu na tabliczce znamionowej ładowarki. Ładowarki oznaczone wartością 230 V mogą być również eksploatowane pod napięciem 220 V.
- ▶ Podłączyć kabel ładowarki do przyłącza akumulatora.
- ✓ Proces ładowania rozpoczyna się automatycznie.
- ⇒ Podczas ładowania na wskaźniku stanu naładowania wyświetlany jest stan naładowania. Po włączeniu układu napędowego na *ekranie* monitorowany jest proces ładowania.



- ⇒ Jeśli akumulator ładowany jest w temperaturze wykraczającej poza zakres temperatur ładowania, na wskaźniku stanu naładowania migają trzy diody LED.

- ✓ Odłączyć akumulator od ładowarki i odczekać do momentu jej schłodzenia. Gdy ładowarka osiągnie dopuszczalną temperaturę ładowania, podłączyć ponownie akumulator do ładowarki.
- ⇒ Proces ładowania kończy się w momencie zgaśnięcia diod LED wskaźnika stanu pracy i naładowania.
- ▶ Po naładowaniu odłączyć akumulator od ładowarki oraz ładowarkę od sieci.

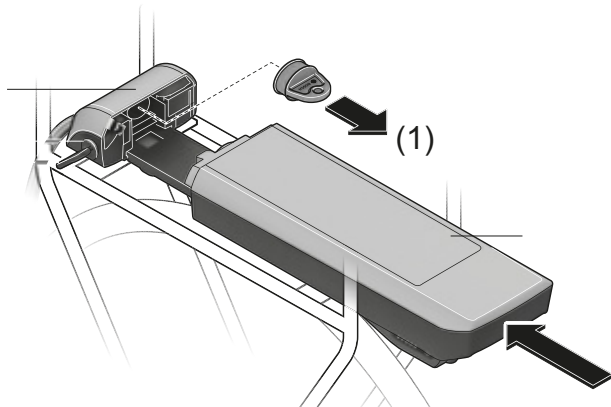
### 6.9.5 Ładowanie podwójnego akumulatora

#### Dotyczy wyłącznie rowerów typu Pedelec posiadających to wyposażenie

W rowerach typu Pedelec wyposażonych w dwa akumulatory jedno z gniazd ładowarki nie jest dostępne lub zasłonięte zaślepką.

#### Wskazówka

- ▶ Należy ładować akumulator tylko po podłączeniu do dostępnego gniazda.
- ▶ Nigdy nie odsłaniać zasłoniętego gniazda ładowarki. Ładowanie przy użyciu zasłoniętego uprzednio gniazda ładowarki może spowodować nieodwracalne uszkodzenia



Rysunek 70: Zasłonić odsłonięte styki osłoną, przykład – bagażnik

- ▶ (1) Chcąc użytkować rower typu Pedelec wyposażony w dwa akumulatory jedynie przy użyciu jednego z nich, należy zakryć styki wolnego gniazda przy użyciu dostarczonej osłony, gdyż w przeciwnym razie może dojść do zwarcia nieosłoniętych styków.

### 6.9.5.1 Procedura ładowania po włożeniu dwóch akumulatorów

- ▶ Jeśli w rowerze typu Pedelec zamontowano dwa akumulatory, należy je ładować poprzez nieosłonięte przyłącze.
- ⇒ Podczas ładowania oba akumulatory są ładowane naprzemiennie, przy czym dochodzi do wielokrotnego automatycznego przełączania obu akumulatorów. Czas ładowania wydłuża się dwukrotnie.

Podczas eksploatacji oba akumulatory rozładowują się naprzemiennie.

### 6.9.5.2 Procedura ładowania po włożeniu jednego akumulatora

Po wyjęciu akumulatorów z uchwytów można je ładować pojedynczo.

Jeśli w rowerze typu Pedelec zamontowano tylko jeden akumulator, można ładować tylko ten, który posiada dostępne gniazdo. Można ładować akumulator z osłoniętym gniazdem ładowarki tylko po wyjęciu go z uchwytu.

### 6.9.6 Wybudzanie akumulatora

- ✓ Akumulator nieużywany przez dłuższy czas przechodzi w stan hibernacji celem zapewnienia ochrony wewnętrznej. Diody LED der wskaźnika stanu pracy i naładowania nie świecą.
- ▶ Nacisnąć przycisk *Zał.-Wył. (akumulator)*.
- ⇒ Na wskaźniku stanu pracy i naładowania akumulatora wyświetlany jest stan naładowania.



## 6.10 Elektryczny układ napędowy

### 6.10.1 Włączanie elektrycznego układu napędowego



#### Niebezpieczeństwo upadku na skutek braku gotowości do hamowania

Włączony układ napędowy można aktywować przez przyłożenie siły do pedałów. Jeśli napęd zostanie aktywowany przypadkowo, a nie można osiągnąć hamulca może dojść do upadku skutkującego obrażeniami ciała.

- ▶ Nie wolno nigdy uruchamiać ani gwałtownie wyłączać elektrycznego układu napędowego, jeśli nie można pewnie osiągnąć hamulca.

- ✓ Do roweru typu Pedelec włożono dostatecznie naładowany akumulator.
- ✓ Akumulator ten jest pewnie osadzony. Klucz jest wyjęty z zamka.

Istnieją trzy sposoby włączania układu napędowego.

#### 1 Przycisk Zał.-Wył.

- ▶ Nacisnąć krótko **przycisk Zał.-Wył. (akumulator)**.

#### 2 Przycisk Zał.-Wył. ekranu

- ▶ Nacisnąć krótko **przycisk Zał.-Wył. (ekran)**.

#### 3 Włączony ekran

- ▶ Jeśli podczas wkładania do uchwytu ekran jest już włączony, elektryczny układ napędowy automatycznie włącza się.

⇒ Po włączeniu na *ekranie* wyświetlana jest prędkość 0 KM/H. W przeciwnym razie należy sprawdzić, czy *ekran* został wsunięty do oporu i zatrzasnął się.

⇒ Po włączeniu układu napędowego napęd uaktywnia się bezpośrednio po przyłożeniu dostatecznej siły do pedałów (nie dotyczy aktywnego mechanizmu wspomagającego pchanie lub poziomego wspomagania „OFF” (Wył.)).

⇒ Moc silnika zależy od ustawionego poziomu wspomagania na ekranie.

⇒ Bezpośrednio po włączeniu systemu na *ekranie* pojawia się na krótki czas komunikat ACTIVE LINE/PERFORMANCE LINE.

### 6.10.2 Wyłączanie układu napędowego

Bezpośrednio po zaprzestaniu pedałowania w trybie normalnym lub osiągnięciu prędkości 25 km/h układ napędowy wyłącza mechanizm wspomagania. Mechanizm wspomagania włącza się ponownie po naciśnięciu na pedały i przy prędkości poniżej 25 km/h

Dziesięć minut po ostatnim poleceniu układ wyłącza się automatycznie. Istnieją trzy sposoby ręcznego wyłączenia układu napędowego.

#### 1 Przycisk Zał.-Wył. ekranu

- ▶ Nacisnąć krótko **przycisk Zał.-Wył. (ekran)**.

#### 2 Przycisk Zał.-Wył.

- ▶ Nacisnąć **przycisk Zał.-Wył. (akumulator)**.

#### 3 Zdejmowanie ekranu

- ▶ Wyjąć *ekran* z uchwytu.

⇒ Diody LED wskaźnika stanu pracy i naładowania gasną.

## 6.11 Panel obsługi ze wskaźnikiem

### OSTROŻNIE

#### Niebezpieczeństwo upadku na skutek rozproszenia uwagi

Brak koncentracji podczas jazdy w ruchu drogowym zwiększa ryzyko wypadku. Może to spowodować upadek skutkujący ciężkimi obrażeniami.

- ▶ Nigdy nie należy dopuścić, aby ekran rozpraszał uwagę.
- ▶ W przypadku wprowadzania na ekranie danych innych niż zmiana poziomu wspomagania należy zatrzymać rower typu Pedelec. Wprowadzać dane wyłącznie na postoju.

### Wskazówka

- ▶ Nie używać ekranu jako uchwytu. Podnosząc rower typu Pedelec za ekran można go nieodwracalnie uszkodzić
- ▶ Jeśli przez kilka tygodni rower typu Pedelec nie będzie się używany, należy wyjąć ekran z uchwytu. Ekran należy przechowywać w suchym miejscu w temperaturze pokojowej.

Nieużywana wewnętrzna bateria ekranu rozładowuje się. W konsekwencji może dojść do nieodwracalnego uszkodzenia wewnętrznej baterii ekranu.

- ▶ Należy ładować wewnętrzną baterię ekranu co 3 miesiące przez okres min. 1 godziny.

Po zdjęciu ekranu system wyłącza się.

### 6.11.1 Użytkowanie gniazda USB

#### Wskazówka

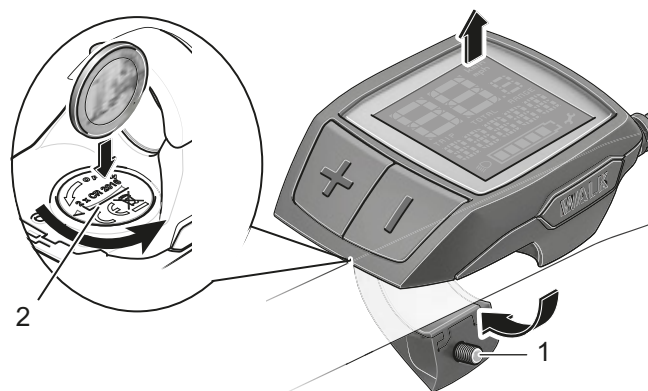
Gniazdo USB jest zastrzeżone do podłączania systemów diagnostycznych. Gniazdo USB musi być zawsze całkowicie osłonięte klapką zabezpieczającą.

Wilgoć przedostająca się przez gniazdo USB może spowodować zwarcie w ekranie.

- ▶ Regularnie kontrolować pozycję gumowej osłony gniazda USB; w razie potrzeby skorygować.

### 6.11.2 Wymiana baterii

- ✓ Gdy na wyświetlaczu komputera pokładowego pojawi się komunikat LOW BAT, bateria jest wyczerpana i należy ją wymienić.



Rysunek 71: Ekran ze śrubą mocującą (1) i pokrywą komory baterii (2)

- ▶ Zdjąć ekran z kierownicy po odkręceniu śruby mocującej (1) ekran.
- ▶ Otworzyć pokrywę komory baterii (2) przy użyciu monety o odpowiedniej wielkości.
- ▶ Wyjąć zużyte baterie.
- ▶ Włożyć nowe baterie zasilające ekran typu CR 2016. W baterie zalecane przez firmę Bosch można się zaopatrzyć u najbliższego autoryzowanego sprzedawcy. Podczas wkładania baterii zasilającej ekran należy zwracać uwagę na prawidłową biegunowość.
- ▶ Ponownie zamknąć komorę baterii i przymocować komputer pokładowy za pomocą śruby mocującej (1) na kierownicy roweru typu Pedelec.

### 6.11.3 Zestawienie czynności

Czynność	Przy-cisk	Czas trwania
Włączanie ekranu		dowolny
Wyłączanie ekranu		dowolny
Aktywacja mechanizmu wspomagającego pchanie Używanie mechanizmu wspomagającego pchanie	WALK +	1. < 1 s 2. dowolny
Włączanie oświetlenia roweru	+	1 –2,5 s
Wyłączanie oświetlenia roweru	+	> 2,5 s
Zwiększanie stopnia wspomagania	+	< 1 s
Zmniejszanie stopnia wspomagania	-	< 1 s
Wskaźnik TRIP, TOTAL, RANGE, tryby wspomagania	-	1 –2,5 s
Resetowanie długości trasy	- +	> 2,5 s
Zmiana jednostki z kilometrów na mile	 -	1. przytrzymać 2. < 1 s
Sprawdzanie wersji	 +	1. przytrzymać 2. < 1 s
Ustawianie jasności wyświetlacza	 +	1. przytrzymać 2. < 1 s

Tabela 56: Zestawienie czynności

#### 6.11.4 Włączanie ekranu

- ▶ Nacisnąć krótko *przycisk Zał.-Wył. (ekran)*.
- ⇒ Elektryczny układ napędowy włącza się.

#### 6.11.5 Wyłączanie ekranu

Ekran nieosadzony w uchwycie wyłącza się po upływie 1 minuty bez naciskania przycisków ze względu na oszczędność energii.

- ▶ Nacisnąć krótko *przycisk Zał.-Wył. (ekran)*.
- ⇒ Elektryczny układ napędowy wyłącza się.

### 6.12 Użytkowanie mechanizmu wspomagającego pchanie

 **OSTROŻNIE**

#### Niebezpieczeństwo obrażeń ciała przez pedały i koła

W trakcie użytkowania mechanizmu wspomagania pedały i koło napędowe obracają się. Jeśli podczas użytkowania mechanizmu wspomagającego pchanie koła roweru typu Pedelec nie stykają się z podłożem (np. podczas wnoszenia go po schodach lub załadunku bagażnika), istnieje niebezpieczeństwo obrażeń ciała.

- ▶ Należy wykorzystywać działanie mechanizmu wspomagającego pchanie wyłącznie podczas pchania roweru typu Pedelec.
- ▶ Podczas wykorzystywania mechanizmu wspomagającego pchanie należy prowadzić rower typu Pedelec, trzymając go mocno oburącz.
- ▶ Należy przewidzieć odpowiednią ilość wolnej przestrzeni na ruch pedałów.

#### Wskazówka

Nie można uaktywnić mechanizmu wspomagającego pchanie na poziomie wspomagania OFF.

Mechanizm ten wspomaga rowerzystę podczas pchania roweru typu Pedelec. Podczas wykonywania tej czynności prędkość nie może przekraczać 6 km/h.

- ✓ Siłę ciągu i prędkość mechanizmu wspomagającego pchanie można zmieniać, wybierając odpowiedni bieg. Podczas prowadzenia pod górę zaleca się wybranie pierwszego biegu celem ochrony napędu.
- ✓ Nie można wybrać stopnia wspomagania OFF.
- ▶ Nacisnąć *przycisk mechanizmu wspomagającego pchanie*, aby uaktywnić ten mechanizm.
- ▶ Aby wyłączyć mechanizm wspomagający pchanie, należy wcisnąć i przytrzymać *przycisk Plus* w ciągu 3 sekund.
- ▶ Zwolnić *przycisk Plus* celem wyłączenia mechanizmu wspomagającego pchanie. Mechanizm wspomagający pchanie wyłącza się automatycznie bezpośrednio po zablokowaniu kół roweru typu Pedelec lub przekroczeniu prędkości 6 km/h.

### 6.12.1 Korzystanie ze świateł do jazdy

- ✓ Aby włączyć *światło do jazdy*, należy również włączyć układ napędowy.
- ▶ Nacisnąć i przytrzymać *przycisk Plus* przez 1 do 2,5 s.
- ⇒ *Światło do jazdy* jest włączone (wyświetla się *symbol świateł do jazdy*).
- ▶ Nacisnąć i przytrzymać *przycisk Plus* na czas dłuższy niż 2,5 s.
- ⇒ *Światło do jazdy* jest wyłączone (*symbol świateł do jazdy* znika).

### 6.12.2 Wybór stopnia wspomagania

- ▶ Nacisnąć i przytrzymać *przycisk Plus* na czas krótszy niż jedna sekunda, aby zwiększyć stopień wspomagania.
- ▶ Nacisnąć i przytrzymać *przycisk Minus* na czas krótszy niż jedna sekunda, aby zmniejszyć stopień wspomagania.

### 6.12.3 Informacje dotyczące trasy podróży

Wyświetlaną *informację dotyczącą trasy podróży* można zmieniać i częściowo resetować.

#### 6.12.3.1 Resetowanie długości trasy

- ▶ W celu zresetowania długości trasy należy wybrać opcję TRIP. Należy jednocześnie nacisnąć i przytrzymać przez dłuższy czas przyciski Plus i Minus.
- ⇒ Na wyświetlaczu pojawia się opcja RESET.
- ⇒ Przytrzymując nadal oba przyciski, można wyzerować długość trasy TRIP, ustawiając wartość na 0.

#### 6.12.3.2 Resetowanie zasięgu

- ▶ W celu zresetowania zasięgu należy wybrać opcję RANGE.
- ▶ Należy jednocześnie nacisnąć i przytrzymać przez dłuższy czas przyciski Plus i Minus.
- ⇒ Na wyświetlaczu pojawia się opcja RESET.
- ⇒ Przytrzymując nadal oba przyciski, można wyzerować długość trasy TRIP, ustawiając wartość na 0.

#### 6.12.3.3 Przesławianie jednostki prędkościomierza z kilometrów na mile

Istnieje możliwość przesławiania wyświetlanych wartości z kilometrów na mile.

- ▶ Wcisnąć i przytrzymać przycisk Minus oraz krótko przycisk Zał./Wył.
- ⇒ Wartość zostaje zmieniona z kilometrów na mile.

#### 6.12.3.4 Wyświetlanie wersji i numerów typu

Do celów związanych z serwisowaniem można sprawdzać wersję poszczególnych podsystemów i ich numerów typu, jeśli udostępniają one taką informację (w zależności od podsystemu).

- ✓ Układ napędowy musi być wyłączony.
- ▶ Po wyłączeniu tego układu nacisnąć jednocześnie przyciski Minus i Plus.
- ▶ Następnie przycisnąć przycisk Zał./Wył.

## 6.13 Hamulec



### NIEBEZPIECZEŃSTWO

**Połknięcie oleju hydraulicznego i przedostanie się go do dróg oddechowych może grozić śmiercią**

Wypadek lub zmęczenie materiału może spowodować wyciek oleju hydraulicznego. Połknięcie lub wdychanie oleju hydraulicznego może grozić śmiercią.

#### Środki pierwszej pomocy

- ▶ Nosić rękawice i okulary ochronne jako wyposażenie ochronne. Nie dopuszczać osób nieposiadających środków ochrony.
- ▶ Wyprowadzić osoby poszkodowane ze strefy zagrożenia na świeże powietrze. Nie pozostawiać nigdy osób poszkodowanych bez nadzoru.
- ▶ Zadbaj o dostateczną wentylację.
- ▶ Zdjąć niezwłocznie części ubrania zanieczyszczone olejem hydraulicznym.
- ▶ Rozlany olej hydrauliczny stanowi szczególnie niebezpieczeństwo poślizgu.
- ▶ Nie zbliżać się do otwartego ognia, gorących powierzchni i źródeł zapłonu.
- ▶ Unikać kontaktu ze skórą i oczami.
- ▶ Nie wdychać oparów ani aerozoli.

#### Po wchłonięciu do dróg oddechowych

- ▶ Zapewnić dopływ świeżego powietrza, w razie dolegliwości skontaktować się z lekarzem.

#### Po kontakcie ze skórą

- ▶ Przemyc zanieczyszczone partie skóry wodą z mydłem i obficie spłukać. Zdjąć zanieczyszczone ubranie. W razie dolegliwości skontaktować się z lekarzem.

#### Po kontakcie z oczami

- ▶ Przepłukiwać oczy z odchylonymi powiekami przez min. 10 min pod bieżącą wodą, również pod powiekami. W razie utrzymywania się dolegliwości skontaktować się z okulistą.



### NIEBEZPIECZEŃSTWO

#### Po połknięciu

- ▶ Wypłukać usta wodą. Nie wywoływać nigdy wymiotów! Niebezpieczeństwo przedostania się do dróg oddechowych!
- ▶ Przewrócić osobę wymiotującą leżącą na plecach w sposób stabilny na bok. Wezwać niezwłocznie lekarza.

#### Środki ochrony środowiska

- ▶ Nie dopuścić nigdy do przedostania się oleju hydraulicznego do kanalizacji, wód gruntowych lub powierzchniowych.
- ▶ W razie przedostania się do gleby, zanieczyszczenia wód gruntowych bądź kanalizacji należy powiadomić właściwe organy władzy.



### OSTRZEŻENIE

#### Niebezpieczeństwo upadku na skutek awarii hamulców

Olej bądź smar osadzony na tarczy hamulca tarczowego lub obręczy hamulca szczękowego mogą spowodować całkowitą awarię hamulca. Może to spowodować upadek skutkujący ciężkimi obrażeniami.

- ▶ Nie dopuścić nigdy do kontaktu oleju lub smaru z tarczą lub klockami hamulca ani obręczą.
- ▶ Jeśli doszło do kontaktu oleju lub smaru z klockami hamulca, należy zwrócić się do sprzedawcy lub warsztatu celem oczyszczenia lub wymiany danego elementu.

Długotrwałe lub ciągłe używanie hamulca (np. podczas długiego zjazdu z góry) może spowodować rozgrzanie oleju w układzie hamulcowym do wysokiej temperatury. Na skutek tego mogą tworzyć się pęcherze pary. Powoduje to rozszerzenie się wody znajdującej się ewentualnie w układzie hamulcowym bądź tworzenie się pęcherzy powietrza. Na skutek tego może gwałtownie zwiększyć się skok dźwigni. Może to spowodować upadek oraz poważne obrażenia ciała.

- ▶ Podczas długich zjazdów z góry należy często zwalniać hamulec.

**! OSTRZEŻENIE****Niebezpieczeństwo odcięcia kończyn przez wirującą tarczę hamulca.**

Tarcza hamulca tarczowego jest na tyle ostra, że może spowodować ciężkie obrażenia palców w razie ich dostania się w otwory tarczy hamulca.

Nie należy nigdy zbliżać palców do wirującej tarczy hamulca.

**! OSTROŻNIE****Niebezpieczeństwo upadku na mokrej nawierzchni**

Na mokrych nawierzchniach ulic może dojść do poślizgu *opon*. W przypadku mokrej nawierzchni należy się również liczyć z wydłużoną drogą hamowania. W takiej sytuacji odczucie dotyczące hamowania może odbiegać od normalnego. Na skutek tego może dojść do utraty kontroli lub upadku skutkującego obrażeniami.

- ▶ Należy jechać powoli i hamować odpowiednim wyprzedzeniem.

**Niebezpieczeństwo upadku na skutek nieprawidłowego użycia**

Nieprawidłowa obsługa hamulca może spowodować utratę kontroli lub upadek skutkujący obrażeniami.

- ▶ Środek ciężkości ciała należy utrzymywać w miarę możliwości w tylnej dolnej części roweru.
- ▶ Hamowanie normalne i awaryjne należy przeciwyczyć przed rozpoczęciem jazdy rowerem typu Pedelec po drogach publicznych.
- ▶ Nie należy używać roweru typu Pedelec, jeśli podczas naciskania dźwigni hamulca nie stawia oporu. Skontaktować się z autoryzowanym sprzedawcą.

**Oparzenia rozgrzanym hamulcem**

Podczas eksploatacji hamulce mogą nagrzewać się do wysokich temperatur. Ich dotknięcie może skutkować oparzeniem lub zapłonem.

- ▶ Nigdy nie należy dotykać elementów hamulca bezpośrednio po zakończeniu jazdy.

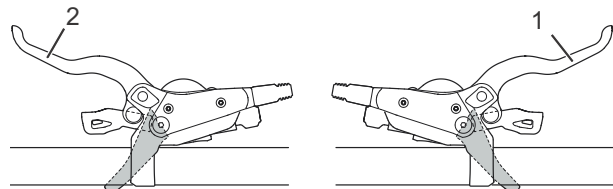
**! OSTROŻNIE****Niebezpieczeństwo upadku po czyszczeniu lub składowaniu**

Układ hamulcowy nie jest przeznaczony do użytkowania w przypadku roweru typu Pedelec ustawionego do góry kołami lub ułożonego na boku. W takich okolicznościach hamulec nie działa prawidłowo. Na skutek tego może dojść do upadku skutkującego obrażeniami.

- ▶ Jeśli rower typu Pedelec był ustawiony do góry kołami lub ułożony na boku, przed rozpoczęciem jazdy należy kilkakrotnie nacisnąć hamulec, aby zapewnić jego prawidłowe działanie.
- ▶ Nie używać nigdy roweru typu Pedelec, który nie hamuje prawidłowo. Skontaktować się z autoryzowanym sprzedawcą.

Podczas jazdy wyłączana jest siła napędowa silnika w momencie zaprzestania pedałowania przez rowerzystę. Podczas hamowania układ napędowy nie wyłącza się.

- ▶ Aby uzyskać optymalny rezultat hamowania, nie należy pedałować podczas tej czynności.

**6.13.1 Użytkowanie dźwigni hamulca**

Rysunek 72: Dźwignia hamulca tylna (1) i przednia (2), przykład – hamulec Shimano

- ▶ Naciskać lewą dźwignię hamulca obsługującą przednie koło, oraz prawą obsługującą tylne koło do momentu uzyskania żądanej prędkości.



### 6.13.2 Używanie hamulca nożnego

Dotyczy wyłącznie rowerów typu **Pedelec** posiadających to wyposażenie

- ✓ Najlepszą skuteczność hamowania osiąga się, gdy pedały znajdują się w pozycji poziomej (godz. 3 lub 9). Celem zniwelowania luzu pomiędzy ruchem napędzającym a ruchem hamowania zaleca się przemieścić pedały nieco powyżej pozycji poziomej (godz. 3 lub 9) przed dociśnięciem ich w *kierunku przeciwnym do jazdy*, co spowoduje zahamowanie.
- ▶ Nacisnąć pedały w *kierunku przeciwnym do jazdy* do momentu uzyskania żądanej prędkości.

### 6.13.3 Korzystanie z funkcji ABS

Dotyczy wyłącznie rowerów typu **Pedelec** posiadających to wyposażenie



**OSTRZEŻENIE**

#### Niebezpieczeństwo wypadku na skutek awarii funkcji ABS

Jeśli kontrolka funkcji ABS świeci, funkcja ta jest nieaktywna.

- ▶ Należy dostosować styl jazdy do sytuacji.

W ekstremalnych warunkach jazdy może dojść do sytuacji, w której funkcja ABS może uniemożliwić hamowanie koła. Może to spowodować upadek skutkujący ciężkimi obrażeniami.

- ▶ Zwolnić na krótki czas hamulec przedniego koła. Umożliwia to ponowne hamowanie przy użyciu funkcji ABS.
- ▶ Należy dostosować styl jazdy do warunków otoczenia i własnych umiejętności kolarskich.

Błąd funkcji ABS nie może być wyświetlany w przypadku uszkodzenia kontrolki ABS.

- ▶ Podczas uruchamiania elektrycznego układu napędowego należy upewnić się, że kontrolka ABS zapala się. W przeciwnym razie kontrolka ta jest uszkodzona.



**OSTRZEŻENIE**

#### Niebezpieczeństwo wypadku na zakrętach i śliskim podłożu

Podczas hamowania przy użyciu funkcji ABS na zakrętach istnieje zasadniczo zwiększone ryzyko upadku. Na śliskim podłożu opony łatwiej ślizgają się, powodując zwiększone ryzyko upadku. Może to spowodować upadek skutkujący ciężkimi obrażeniami.

- ▶ Należy dostosować styl jazdy do warunków otoczenia i własnych umiejętności kolarskich

#### Niebezpieczeństwo wypadku na skutek wydłużenia drogi hamowania

Funkcja ABS utrudnia działanie blokady koła przedniego. Może to w niektórych sytuacjach doprowadzić do wydłużenia drogi hamowania. Może to spowodować wypadek skutkujący ciężkimi obrażeniami.

- ▶ Należy dostosować styl jazdy do warunków otoczenia i własnych umiejętności kolarskich
- ▶ Nigdy nie należy dać się sprowokować do lekkomyślnego stylu jazdy.

#### Niebezpieczeństwo wypadku na skutek przedostania się powietrza do układu hydraulicznego

Obecność powietrza w układzie hamulcowym może zmniejszać siłę hamowania, zwłaszcza po zadziałaniu funkcji ABS, w przypadku którego dźwignia hamulca dochodzi maksymalnie do kierownicy. Może to spowodować wypadek skutkujący ciężkimi obrażeniami.

- ▶ Dlatego też przed rozpoczęciem każdej jazdy należy skontrolować przez zaciągnięcie hamulca, czy występuje wyczuwalny moment nacisku i odstęp pomiędzy dźwignią hamulca a uchwytem kierownicy jest wystarczający. Moment nacisku powinien znajdować się ok. 1/3 drogi pokonywanej przez dźwignię hamulca.
- ▶ W razie wątpliwości należy wyregulować drogę dźwigni hamulca na maksymalną wartość.
- ▶ Jeśli w układzie hamulcowym znajdzie się powietrze, należy skontaktować się z autoryzowanym sprzedawcą.
- ▶ Należy dostosować styl jazdy do warunków otoczenia i własnych umiejętności kolarskich.

**! OSTRZEŻENIE****Niebezpieczeństwo wypadku na skutek przeróbki**

Przerobione, zmodyfikowane lub wymienione na nieoryginalne elementy układu ABS zakłócają działanie funkcji ABS. Może to spowodować upadek skutkujący ciężkimi obrażeniami.

- ▶ Należy zawsze wykonywać prace konserwacyjne i naprawy w sposób profesjonalny.
- ▶ Wymieniać uszkodzone części wyłącznie na oryginalne.

**! OSTROŻNIE****Uszkodzenia podzespołów lub niebezpieczeństwo zmiżdżenia**

Pomiędzy sterownikiem ABS a ramą znajduje się wolna przestrzeń. Np. całkowite odchylenie kierownicy może spowodować przygniecenie podzespołów lub części ciała. Może to spowodować obrażenia ciała lub uszkodzenia podzespołów.

- ▶ Nie należy wkładać żadnych podzespołów tj. przewodów hamulcowych, wiązek kablowych ani części ciała pomiędzy sterownik ABS a ramę.
- ▶ Chcąc zamocować akcesoria na kierownicy, należy zwrócić uwagę, aby kierownica swobodnie obracała się w każdą stronę przynajmniej o 60° względem pozycji środkowej. Można zapobiec zmiżdżeniu palców, zachowując wolną przestrzeń o wielkości 25 mm. W razie potrzeby należy zastosować ogranicznik kierownicy.

**6.13.3.1 Podczas jazdy**

Kontrolka układu zapobiegającego blokowaniu się hamulców musi po uruchomieniu systemu zaświecić się, a po przejechaniu ok. 5 km/h zgasnąć. Jeśli kontrolka ABS nie zapali się po uruchomieniu elektrycznego układu napędowego, funkcja ABS jest uszkodzona, a rowerzysta jest o tym powiadamiany przez wyświetlenie na wyświetlaczu odpowiedniego kodu błędu. Jeśli kontrolka ta nie zgaśnie po rozpoczęciu lub w trakcie jazdy, świadczy to o błędzie układu zapobiegającego blokowaniu się hamulców. Układ zapobiegający blokowaniu się hamulców jest wówczas nieaktywny. Sam układ hamulcowy jest nadal sprawny; wyłącza się jedynie układ sterowania systemem zapobiegającym blokowaniu się hamulców. Jeśli kontrolka funkcji ABS świeci, funkcja ta jest nieaktywna

- ▶ Należy dostosować styl jazdy do warunków otoczenia i własnych umiejętności kolarskich
- ▶ Należy pamiętać, że układ zapobiegający blokowaniu się hamulców może wydłużyć drogę hamowania.
- ▶ Ograniczać prędkość jazdy po śliskim podłożu. Należy hamować z odpowiednim wyprzedzeniem i intensywnością.

**Wskazówka**

Kontrolka układu zapobiegającego blokowaniu się hamulców może zaświecić się, jeśli w ekstremalnych warunkach jazdy wartości prędkości obrotowej kół przedniego i tylnego znacznie odbiegają od siebie, np. podczas jazdy na tylnym kole, lub gdy koło obraca się przez bardzo długi czas bez kontaktu z podłożem (na stojaku montażowym). Wówczas układ zapobiegający blokowaniu się hamulców wyłącza się.

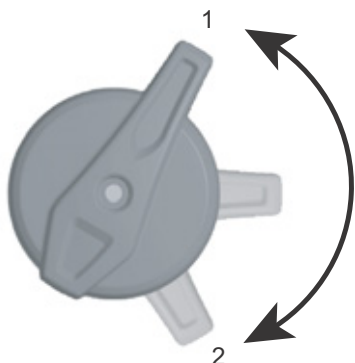
- ▶ Aby ponownie włączyć układ zapobiegający blokowaniu się hamulców, należy zatrzymać i ponownie uruchomić (wyłączyć i ponownie włączyć) rower typu Pedelec.

## 6.14 Zawieszenie i amortyzacja

### 6.14.1 Ustawianie dobicia widelca Fox

Dotyczy wyłącznie rowerów typu **Pedelec** posiadających to wyposażenie

Nastawnik dobicia umożliwia szybkie dostosowywanie układu amortyzacji widelca do zmian rzeźby terenu. Jest on przeznaczony do dokonywania ustawień podczas jazdy.



Rysunek 73: Nastawnik dobicia FOX z pozycjami OTWARTE (1) i TWARDE (2)

- ▶ W pozycji OTWARTE dobicie amortyzatora jest minimalne, dzięki czemu widelec jest odczuwalny w sposób bardziej miękkiej. Należy stosować pozycję TWARDE, jeśli widelec ma być usztywniony na czas jazdy po miękkim podłożu. Pośrednie pozycje dźwigni pomiędzy pozycjami OTWARTE i TWARDE umożliwiają precyzyjne dostosowywanie dobicia amortyzatora.

Zaleca się ustawienie dźwigni nastawnika dobicia w pierwszej kolejności w pozycji OTWARTE.

### 6.14.2 Ustawianie dobicia amortyzatora Fox

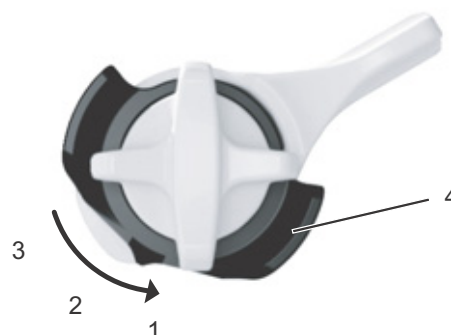
Dotyczy wyłącznie rowerów typu **Pedelec** posiadających to wyposażenie

Nastawnik dobicia umożliwia szybkie dostosowywanie amortyzatora do zmian rzeźby terenu. Jest on przeznaczony do dokonywania ustawień podczas jazdy.



Rysunek 74: Nastawnik dobicia FOX obsługujący tylny amortyzator z pozycjami OTWARTE (1), ŚREDNIE (2) i TWARDE (3)

- ▶ Należy stosować pozycję OTWARTE podczas trudnych zjazdów, ŚREDNIE – na nierównym terenie, a TWARDE – do efektywnej jazdy pod górę. W pierwszej kolejności należy ustawić nastawnik dobicia w pozycję OTWARTE.



Rysunek 75: Do precyzyjnego ustawienia pozycji OTWARTE służy nastawnik (4)

Tylny amortyzator FOX posiada opcję precyzyjnego ustawiania pozycji OTWARTE.

- ✓ Zaleca się wykonywanie precyzyjnego ustawiania w momencie, w którym nastawnik dobicia znajduje się w pozycji ŚREDNIE lub TWARDE.
- ▶ Wyciągnąć nastawnik na zewnątrz.
- ▶ Obrócić nastawnik w pozycję 1, 2 lub 3. Ustawienie 1 odpowiada najbardziej miękkiej trybowi jazdy, a 3 – najtwardszemu.
- ▶ Aby zablokować ustawienie, należy wcisnąć nastawnik.

### 6.14.3 Ustawianie dobicia widelca Suntour

Dotyczy wyłącznie rowerów typu Pedelec posiadających to wyposażenie

Nastawnik dobicia umożliwia szybkie dostosowywanie układu amortyzacji widelca do zmian rzeźby terenu. Jest on przeznaczony do dokonywania ustawień podczas jazdy.



Rysunek 76: Nastawnik dobicia Suntour z pozycjami OPEN (1) i LOCK (2)

- ▶ W pozycji OPEN dobicie amortyzatora jest minimalne, dzięki czemu widelec jest odczuwalny w sposób bardziej miękkki. Należy stosować pozycję LOCK, jeśli widelec ma być usztywniony na czas jazdy po miękkim podłożu. Pośrednie pozycje dźwigni pomiędzy pozycjami OPEN i LOCK umożliwiają precyzyjne dostosowywanie dobicia amortyzatora.

Zaleca się ustawienie dźwigni nastawnika dobicia w pierwszej kolejności w pozycji OPEN.

### 6.14.4 Ustawianie dobicia amortyzatora Suntour

Dotyczy wyłącznie rowerów typu Pedelec posiadających to wyposażenie

Nastawnik dobicia umożliwia szybkie dostosowywanie amortyzatora do zmian rzeźby terenu. Nie należy go nigdy używać podczas jazdy po trudnym terenie.



Rysunek 77: Nastawnik dobicia Suntour w pozycji otwartej (1)

- ▶ Należy stosować pozycję OPEN podczas trudnych zjazdów, a LOCK – do efektywnej jazdy pod górę. W pierwszej kolejności należy ustawić nastawnik dobicia w pozycji OPEN.



Rysunek 78: Nastawnik dobicia Suntour w pozycji zamkniętej (2)

### 6.14.5 Ustawianie odbicia amortyzatora Rock Shox

Dotyczy wyłącznie rowerów typu Pedelec posiadających to wyposażenie

Tłumik odbicia określa prędkość, przy której widelec po wykonaniu sprężenia rozpręża się do pełnej długości. Prędkość ta oddziałuje na kontakt koła z podłożem i ma wpływ na kontrolę i efektywność jazdy. Tylony amortyzator powinien rozprężać się szybko, aby utrzymywać przyczepność bez powodowania gwałtownych ruchów bądź skoków. W przypadku zbyt silnego tłumienia odbicia tylny amortyzator może nie rozprężyć się dostatecznie szybko przed kolejnym uderzeniem. Tłumik odbicia obsługujący tylne koło znajduje się w tylnym amortyzatorze.



Rysunek 79: Ustawianie twardości tłumika odbicia za pomocą pokrętła regulacyjnego (1)

- ▶ Ustawić pokrętło regulacyjne w pozycji środkowej.
- ▶ Najechać rowerem typu Pedelec na niewielką przeszkodę.
- ⇒ Można uzyskać optymalne ustawienie tłumika odbicia, jeśli ruch rozprężający koła tylnego jest porównywalny z ruchem koła przedniego.
- ▶ Jeśli koło tylne jest amortyzowane znacznie szybciej lub wolniej niż przednie, należy zmienić ustawienie za pomocą pokrętła regulacyjnego.
- Aby zwiększyć prędkość rozprężania, należy obracać pokrętłem regulacyjnym w lewo.
- Aby zmniejszyć prędkość rozprężania, należy obracać pokrętłem regulacyjnym w prawo.

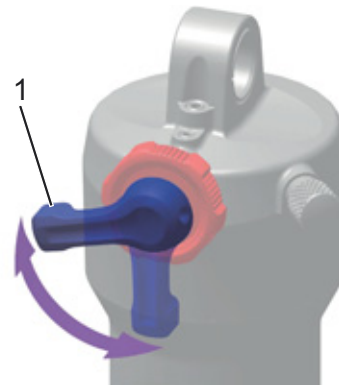
### 6.14.6 Ustawianie dobicia amortyzatora Rock Shox

Dotyczy wyłącznie rowerów typu Pedelec posiadających to wyposażenie

Mechanizm tłumienia dobicia steruje prędkością, przy której tylny amortyzator spręża się pod działaniem wolnych uderzeń, np. podczas przenoszenia masy ciała rowerzysty, lekkich uderzeń bądź jazdy po zakrętach. Zwiększa on kontrolę i efektywność jazdy.

Przy zbyt wysokim stopniu tłumienia dobicia układ amortyzacji działa zbyt twardo. Do ustawiania tłumika dobicia służy dźwignia.

- Aby zmniejszyć prędkość sprężania, należy obrócić dźwignię w prawo (+).
- ▶ Aby zwiększyć prędkość rozprężania, należy obrócić dźwignię w lewo (-).



Rysunek 80: Ustawianie twardości tłumika dobicia za pomocą dźwigni (1) tylnego amortyzatora



## 6.15 Mechanizm zmiany przerzutek

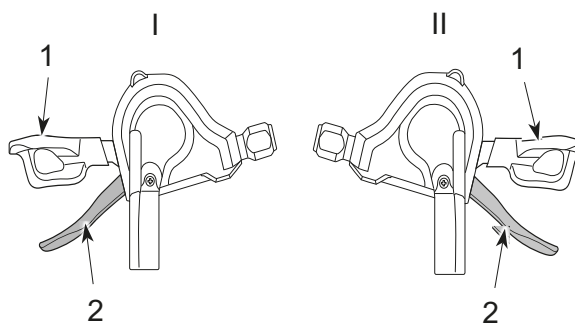
Wybór odpowiedniego biegu jest warunkiem jazdy bezpiecznej dla organizmu oraz bezawaryjnego działania elektrycznego układu napędowego. Optymalna częstotliwość pedałowania wynosi od 70 do 80 obrotów na minutę.

- ▶ Zaleca się przerwanie na krótko pedałowania podczas zmiany biegów. Ułatwia to zmianę biegów i zmniejsza zużycie układu napędowego.

### 6.15.1 Należy wykorzystywać przerzutkę łańcuchową

Dotyczy wyłącznie rowerów typu **Pedelec** posiadających to wyposażenie

Wybór prawidłowego biegu może zwiększyć prędkość oraz zasięg jazdy przy jednakowym wysiłku. Należy wykorzystywać przerzutkę łańcuchową.



Rysunek 81: Dolna (1) i górna dźwignia przerzutki (2) lewego (I) i prawego (II) mechanizmu zmiany biegów

- ▶ Wrzucić odpowiedni bieg za pomocą *dźwigni przerzutki*.
  - ⇒ Użycie dźwigni powoduje zmianę biegu.
  - ⇒ Dźwignia przerzutki powraca do pozycji wyjściowej.
- ▶ Jeśli podczas zmiany biegów przerzutka tylna blokuje się, należy ją wyczyścić i nasmarować.

## 6.15.2 Użytkowanie przekładni w piaście

Dotyczy wyłącznie rowerów typu **Pedelec** posiadających to wyposażenie

**! OSTROŻNIE**

### Niebezpieczeństwo upadku na skutek nieprawidłowego użycia

Jeśli podczas zmiany przerzutki na pedały wywierana jest zbyt duża siła, a w tym momencie dźwignia przerzutki jest przełączana bądź wrzucanych jest naraz kilka biegów, stopy rowerzysty mogą ześlizgnąć się z pedałów. Rower typu Pedelec może przewrócić się lub upaść, powodując obrażenia u rowerzysty.

Przerzucenie o kilka biegów z wyższego na niższy może spowodować przeskok zewnętrznej osłony manetki obrotowej. Nie ma to negatywnego wpływu na działanie manetki obrotowej, ponieważ zewnętrzna prowadnica po przełączeniu biegu powraca do swojej pierwotnej pozycji.

- ▶ Podczas przełączania należy wywierać niewielką ilość siły na pedały.
- ▶ Nie należy nigdy przełączać przerzutki o więcej niż jeden bieg.

### Wskazówka

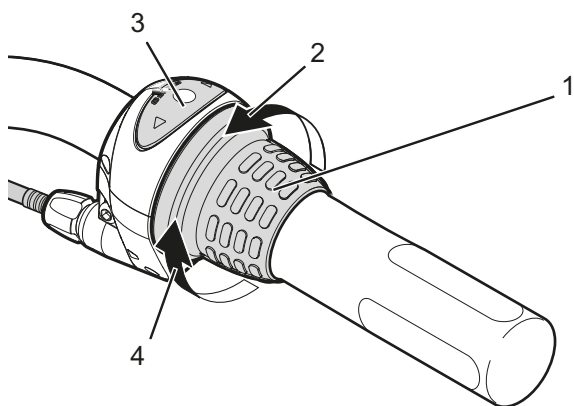
Piaśta wewnętrzna jest całkowicie wodoszczelna. Jeśli do piasty przedostanie się woda, może ona zardzewieć, uniemożliwiając tym samym zmianę biegów.

- ▶ Nie należy nigdy pozostawiać roweru typu Pedelec w miejscach, w których może przedostać się do piasty.

W niektórych przypadkach podczas zmiany biegów można usłyszeć dźwięki dochodzące z wnętrza piasty, związane z normalnym trybem ich przełączania.

Nie należy demontować piasty. Jeśli zachodzi konieczność jej zdemontowania, należy skontaktować się ze sprzedawcą.





**Rysunek 82: Przykładowy mechanizm zmiany przerutek marki Shimano Nexus: Manetka obrotowa (1) przekładni w piaście ze wskaźnikiem (3), kierunek obrotu przy zmianie na wyższy bieg (2) i na niższy bieg (4)**

- ▶ Obrócić manetkę obrotową.
- ⇒ Użycie dźwigni powoduje zmianę biegu.
- ⇒ Liczba widoczna na wskaźniku wskazuje wybrany bieg.

### 6.15.3 Użytkowanie układu eShift

Pod pojęciem eShift rozumiemy włączenie elektronicznego mechanizmu zmiany przerutek w system Pedelec.

#### 6.15.3.1 Układ eShift z automatycznymi przekładniami w piaście Shimano DI2

**Dotyczy wyłącznie rowerów typu Pedelec posiadających to wyposażenie**

Istnieje możliwość eksploatacji przekładni w piaście typu Shimano DI2 w trybie ręcznym lub automatycznym. W trybie ręcznym zmiana biegów odbywa się za pomocą dźwigni przerutki. W trybie automatycznym, mechanizm zmiany przerutek przełącza się automatycznie w zależności od prędkości, siły nacisku na pedały i częstotliwości pedałowania.

Zmiana z trybu automatycznego na ręczny (zależnie od zastosowanej dźwigni) opisana jest w instrukcji obsługi mechanizmu zmiany przerutek.

Podczas stosowania dźwigni przerutki w trybie automatycznym mechanizm zmiany przerutek przełącza bieg na następny. Sam system zmiany przerutek pozostaje jednak w trybie automatycznym.

Ręczna zmiana biegów w trybie automatycznym ma długotrwały wpływ na proces przełączania systemu zmiany przerutek i dostosowuje sposób zmiany biegów do stylu jazdy rowerzysty (system programowalny).

Jeśli system nieużywanego dotychczas roweru zostanie włączony po raz pierwszy, w pierwszej kolejności zostaną zaprogramowane biegi. W tym celu układ automatyczny podczas pierwszej jazdy przełącza się na najwyższy/najcięższy bieg, po czym po czym przełącza wszystkie biegi po kolei. W momencie każdej zmiany biegów na ekranie wyświetlany jest przez krótki czas aktualnie włączony bieg.

Ponieważ jednostka napędowa rozpoznaje zmianę przełożenia, a tym samym redukuje na krótko wspomaganie silnika, możliwe jest w dowolnym momencie przełączanie biegów pod obciążeniem lub na podjazdach.

Jeśli nastąpi zatrzymanie przy prędkości większej niż 10 km/h, system może automatycznie przełączyć się z powrotem na ustawiony START GEAR (BIEG UŁATWIAJĄCY RUSZANIE Z MIEJSCA).

START GEAR (PRZEŁOŻENIE UŁATWIAJĄCE RUSZENIE Z MIEJSCA) można ustawić w opcjach ustawień systemowych.

#### 6.15.3.2 Układ eShift z ręcznymi przekładniami w piaście typu Shimano DI2

**Dotyczy wyłącznie rowerów typu Pedelec posiadających to wyposażenie**

W momencie każdej zmiany biegów na ekranie wyświetlany jest przez krótki czas aktualnie włączony bieg.

Ponieważ jednostka napędowa rozpoznaje zmianę przełożenia, a tym samym redukuje na krótko wspomaganie silnika, możliwe jest w dowolnym momencie przełączanie biegów pod obciążeniem lub na podjazdach.

Jeśli rower typu Pedelec zatrzyma się przy prędkości większej niż 10 km/h, system może automatycznie przełączyć się z powrotem na ustawiony START GEAR (PRZEŁOŻENIE UŁATWIAJĄCE RUSZENIE Z MIEJSCA).

START GEAR (PRZEŁOŻENIE UŁATWIAJĄCE RUSZENIE Z MIEJSCA) można ustawić w opcjach ustawień systemowych.

### 6.15.3.3 Układ eShift z automatycznymi przekładniami w piaście Shimano DI2

#### Dotyczy wyłącznie rowerów typu Pedelec posiadających to wyposażenie

W momencie każdej zmiany biegów na ekranie wyświetlany jest przez krótki czas aktualnie włączony bieg. Ponieważ jednostka napędowa rozpoznaje zmianę przełożenia, a tym samym redukuje na krótko wspomaganie silnika, możliwe jest w dowolnym momencie przełączanie biegów pod obciążeniem lub na podjazdach.

### 6.15.3.4 Układ eShift + NuVinci H|Sync/enviolo + Optimized H|Sync

#### Dotyczy wyłącznie rowerów typu Pedelec posiadających to wyposażenie

W trybie NUVINCI CADENCE (NUVINCI CZĘSTOTLIWOŚĆ PEDAŁOWANIA) można za pomocą przycisku **Plus** lub **Minus** usytuowanego na jednostce obsługi zwiększać bądź zmniejszać żądaną częstotliwość pedałowania.

Przytrzymanie **przycisku Plus** lub **Minus** powoduje skokowe zwiększenie lub zmniejszenie częstotliwości pedałowania o pięć jednostek. Żądana częstotliwość pedałowania jest wyświetlana na ekranie.

W trybie NUVINCI GEAR (NUVINCI BIEG) można za pomocą przycisku **Plus** bądź **Minus** dostępnego w jednostce obsługi przełączać kilka wstępnie zdefiniowanych przełożeń w górę i w dół. Aktualnie włączone przełożenie (bieg) wyświetlane jest na ekranie.

### 6.15.3.5 Układ eShift + Rohloff E-14 Speedhub 500/14

#### Dotyczy wyłącznie rowerów typu Pedelec posiadających to wyposażenie

W momencie każdej zmiany biegów na ekranie wyświetlany jest przez krótki czas aktualnie włączony bieg.

Ponieważ jednostka napędowa rozpoznaje zmianę przełożenia, a tym samym redukuje na krótko wspomaganie silnika, możliwe jest w dowolnym momencie przełączanie biegów pod obciążeniem lub na podjazdach.

Jeśli rower typu Pedelec zatrzyma się przy prędkości większej niż 10 km/h, system może automatycznie przełączyć się z powrotem na ustawiony START GEAR (PRZEŁOŻENIE UŁATWIAJĄCE RUSZENIE Z MIEJSCA).

START GEAR (PRZEŁOŻENIE UŁATWIAJĄCE RUSZENIE Z MIEJSCA) można ustawić w opcjach ustawień systemowych.

## 7 Czyszczenie i konserwacja

### Lista kontrolna czyszczenia

<input type="checkbox"/>	Czyszczenie pedału	po zakończeniu jazdy
<input type="checkbox"/>	Czyszczenie widelca amortyzowanego i ew. tylnego amortyzatora	po zakończeniu jazdy
<input type="checkbox"/>	Czyszczenie akumulatora	co miesiąc
<input type="checkbox"/>	Łańcuch (dot. głównie jazdy po drogach asfaltowych)	co 250 – 300 km
<input type="checkbox"/>	Gruntowne czyszczenie i konserwacja wszystkich podzespołów	przynajmniej co pół roku
<input type="checkbox"/>	Czyszczenie łańdówki	przynajmniej co pół roku
<input type="checkbox"/>	Czyszczenie i smarowanie sztycy podsiodłowej o regulowanej wysokości	co pół roku

### Lista kontrolna utrzymywania w należyłym stanie technicznym

<input type="checkbox"/>	Kontrola pozycji osłony gumowej gniazda USB	przed rozpoczęciem jazdy
<input type="checkbox"/>	Kontrola opon pod kątem zużycia	co tydzień
<input type="checkbox"/>	Kontrola obręczy pod kątem zużycia	co tydzień
<input type="checkbox"/>	Kontrola ciśnienia w oponach	co tydzień
<input type="checkbox"/>	Kontrola hamulców pod kątem zużycia	co miesiąc
<input type="checkbox"/>	Kontrola przewodów elektrycznych i cięgien Bowdena pod kątem uszkodzeń i prawidłowości działania	co miesiąc
<input type="checkbox"/>	Kontrola naprężenia łańcucha	co miesiąc
<input type="checkbox"/>	Kontrola naprężenia szprych	co kwartał
<input type="checkbox"/>	Kontrola regulacji mechanizmu zmiany przerzutek	co kwartał
<input type="checkbox"/>	Kontrola widelca amortyzowanego i tylnego amortyzatora pod kątem prawidłowości działania oraz zużycia	co kwartał
<input type="checkbox"/>	Kontrola tarcz hamulców pod kątem zużycia	przynajmniej co pół roku



### OSTROŻNIE

#### Niebezpieczeństwo upadku lub przewrócenia na skutek niezamierzonej aktywacji

Niezamierzona aktywacja układu napędowego grozi obrażeniami ciała.

- ▶ Wyjąć akumulator na czas czyszczenia.

Poniższe czynności konserwacyjne należy wykonywać w regularnych odstępach czasu. Konserwację może wykonywać zarówno użytkownik, jak i rowerzysta. W razie wątpliwości należy zasięgnąć porady u autoryzowanego sprzedawcy.

### 7.1 Czyszczenie po zakończeniu jazdy

#### Niezbędne narzędzia i środki czyszczące:

- ścierka
- pompka
- szczotka
- woda
- detergent
- wiaderko

#### 7.1.1 Czyszczenie widelca amortyzowanego

- ▶ Usunąć za pomocą wilgotnej szmaty brud i osady nagromadzone na rurach wsporczych i uszczelnieniach zgarniaczy.
- ▶ Skontrolować rury wsporcze pod kątem wgnieceń, zadrapań, przebarwień bądź wycieków oleju.
- ▶ Skontrolować ciśnienie powietrza.
- ▶ Nasmarować uszczelnienia przeciwpylowe i rury wsporcze.

#### 7.1.2 Czyszczenie tylnego amortyzatora

- ▶ Usunąć za pomocą wilgotnej szmaty brud i osady z korpusu amortyzatora.
- ▶ Skontrolować tylny amortyzator pod kątem wgnieceń, zadrapań, przebarwień bądź wycieków oleju.

#### 7.1.3 Czyszczenie pedałów

- ▶ Po jeździe w deszczu i błocie należy czyścić je szczotką i wodnym roztworem mydła.
- ⇒ Po zakończeniu czyszczenia pedałów należy je poddać konserwacji.

## 7.2 Gruntowne czyszczenie

### OSTROŻNIE

#### Niebezpieczeństwo upadku na skutek awarii hamulców

Po wykonaniu czyszczenia, konserwacji lub naprawy roweru typu Pedelec działanie hamulców może być przez krótki czas nieco słabsze niż zwykle. Może to spowodować upadek oraz obrażenia.

- ▶ Nie wolno nigdy nanosić środków konserwacyjnych ani smarnych na tarcze hamulców, klocki hamulców i powierzchnie hamujące obręczy.
- ▶ Po wykonaniu czyszczenia, konserwacji lub naprawy roweru należy wykonać kilkukrotne hamowanie próbne.

### Wskazówka

W przypadku stosowania myjki parowej woda może przedostawać się do wnętrza łożysk. Znajdujące się tam środki smarne ulegają rozcieńczeniu, zwiększa się siła tarcia, co powoduje w dalszej perspektywie zniszczenie łożyska.

- ▶ Nie wolno nigdy myć roweru typu Pedelec za pomocą myjki parowej.

Nasmarowane części, np. sztyca podsiodłowa, kierownica lub mostek mogą nie dać się niezawodnie zamocować.

- ▶ Nie wolno nigdy nakładać smarów ani olejów na powierzchnie zaciskowe.

#### Niezbędne narzędzia i środki czyszczące:

- ścierki
- gąbka
- pompka
- szczotka
- szczoteczka do zębów
- pędzel
- polewaczka
- wiaderko
- woda
- detergent
- odtłuszczacz
- smar
- środek do czyszczenia hamulców lub spirytus

- ✓ Przed przystąpieniem do gruntownego czyszczenia zdemontować akumulator i ekran.

### 7.2.1 Czyszczenie ramy

- ▶ Zależnie od intensywności i trwałości zanieczyszczeń osadzonych na ramie należy nasączyć je w całości odpowiednią ilością detergentu.
- ▶ Następnie po odczekaniu odpowiedniej ilości czasu usunąć brud i szlam za pomocą gąbki, szczotki i szczoteczek do zębów.
- ▶ Na koniec przepłukać ramę za pomocą polewaczki lub ręcznie.
- ▶ Po zakończeniu czyszczenia ramy należy poddać ją konserwacji.

### 7.2.2 Czyszczenie mostka

- ▶ Do czyszczenia mostka należy stosować szmatę i wodny roztwór mydła.
- ▶ Po zakończeniu czyszczenia mostka należy poddać go konserwacji.

### 7.2.3 Czyszczenie tylnego amortyzatora

- ▶ Do czyszczenia tylnego amortyzatora należy stosować szmatę i wodny roztwór mydła.

### 7.2.4 Czyszczenie koła

#### OSTRZEŻENIE

#### Niebezpieczeństwo upadku na skutek wytarcia obręczy przez hamulec

Obręcz wytarta przez hamulec może pęknąć i zablokować koło. Może to spowodować upadek oraz ciężkie obrażenia ciała.

Należy regularnie kontrolować stopień *zużycia* obręczy.

- ▶ Podczas czyszczenia koła należy kontrolować opony, obręcz, każdą ze szprych i końcówki nakrętek szprychowych pod kątem ewentualnych uszkodzeń.
- ▶ Czyścić piastę i szprychy w kierunku od wewnątrz na zewnątrz za pomocą gąbki i szczotki.
- ▶ Do czyszczenia obręczy używać gąbki.

### 7.2.5 Czyszczenie elementów napędu

- ▶ Spryskać środkiem odtłuszczającym kasetę, koła łańcuchowe i przerzutkę przednią.
- ▶ Po odczekaniu krótkiego okresu nawilżenia usunąć silne zabrudzenia za pomocą szczotki.
- ▶ Umyć wszystkie części detergentem przy użyciu szczoteczki do zębów.
- ▶ Po zakończeniu czyszczenia elementów napędu należy poddać je konserwacji.

### 7.2.6 Czyszczenie łańcucha

#### Wskazówka

- ▶ Stosowanie do czyszczenia łańcucha agresywnych (kwasowych) środków czyszczących, odrdzewiających bądź odtłuszczających jest zabronione.
  - ▶ Nie używać urządzeń ani kąpielii przeznaczonych do czyszczenia łańcuchów.
- 
- ▶ Nasączyć szczotkę niewielką ilością detergentu. Wyszczotkować obie strony łańcucha.
  - ▶ Nasączyć szmatę wodnym roztworem mydła. Ułożyć szmatę na łańcuchu.
  - ▶ Przytrzymać ją, lekko dociskając do łańcucha, i powoli obracać kołem tylnym, aby przesuwala się przez nią.
  - ▶ Jeśli mimo to łańcuch jest nadal zabrudzony, należy oczyścić go środkiem smarnym.
  - ▶ Po zakończeniu czyszczenia łańcucha należy poddać go konserwacji.

### 7.2.7 Czyszczenie akumulatora

#### OSTROŻNIE

#### Niebezpieczeństwo pożaru lub wybuchu na skutek przenikania wody

Akumulator jest zabezpieczony jedynie przed zwykłymi bryzgami wody. Woda przenikająca do jego wnętrza może spowodować zwarcie. Istnieje możliwość samoczynnego zapłonu i eksplozji akumulatora.

- ▶ Czyszczenie akumulatora za pomocą wysokociśnieniowej myjki wodnej bądź pod silnym strumieniem wody lub sprężonego powietrza jest zabronione.
- ▶ Utrzymywać styki w stanie czystym i suchym.
- ▶ Zanurzanie akumulatora w wodzie jest zabronione.
- ▶ Nie można stosować środków czyszczących.
- ▶ Przed przystąpieniem do czyszczenia zdemontować ten element z roweru typu Pedelec.

#### Wskazówka

- ▶ Nie czyścić akumulatora rozpuszczalnikami (np. rozcieńczalnikiem, alkoholem, olejem, środkami antykorozyjnymi) ani środkami czyszczącymi.
- 
- ▶ Czyścić przyłącza elektryczne akumulatora wyłącznie za pomocą suchej szmaty lub pędzla.
  - ▶ Przetrzeć dekoracyjne powierzchnie boczne za pomocą wilgotnej szmaty.

### 7.2.8 Czyszczenie ekranu

#### Wskazówka

Przeniknięcie wody do wnętrza ekranu powoduje jego zniszczenie.

- ▶ Nie zanurzać nigdy ekranu w wodzie.
  - ▶ Czyszczenie tego elementu za pomocą wysokociśnieniowej myjki wodnej bądź pod silnym strumieniem wody lub sprężonego powietrza jest zabronione.
  - ▶ Nie można stosować środków czyszczących.
  - ▶ Przed przystąpieniem do czyszczenia zdemontować ekran z roweru typu Pedelec.
- 
- ▶ Oczyszczyć ostrożnie ekran za pomocą wilgotnej, miękkiej szmaty.

### 7.2.9 Czyszczenie jednostki napędowej

#### OSTROŻNIE

**Niebezpieczeństwo oparzenia w kontakcie z napędem rozgrzanym do wysokiej temperatury**

Chłodnica napędu może rozgrzewać się z biegiem czasu do wysokich temperatur. Dotknięcie tego elementu grozi poparzeniem.

- ▶ Przed przystąpieniem do czyszczenia należy odczekać do momentu schłodzenia jednostki napędowej.

#### Wskazówka

Przeniknięcie wody do wnętrza jednostki napędowej powoduje jej zniszczenie.

- ▶ Nie zanurzać nigdy jednostki napędowej w wodzie.
  - ▶ Czyszczenie tego elementu za pomocą wysokociśnieniowej myjki wodnej bądź pod silnym strumieniem wody lub sprężonego powietrza jest zabronione.
  - ▶ Nie można stosować środków czyszczących.
  - ▶ Nie otwierać.
- 
- ▶ Oczyszczyć ostrożnie jednostkę napędową za pomocą wilgotnej, miękkiej szmaty.

### 7.2.10 Czyszczenie hamulca

#### OSTROŻNIE

**Niebezpieczeństwo awarii hamulca na skutek przenikania wody**

Uszczelnienia hamulca nie są odporne na wpływ wysokich ciśnień. Uszkodzenie hamulców może doprowadzić do ich awarii oraz wypadku skutkującego obrażeniami ciała.

- ▶ Czyszczenie roweru typu Pedelec za pomocą wysokociśnieniowej myjki wodnej bądź pod silnym strumieniem wody lub sprężonego powietrza jest zabronione.
- ▶ Używając do tego celu strumienia wody z węża, należy zachować ostrożność. Nie kierować nigdy strumienia wody bezpośrednio na strefy, w których znajdują się uszczelnienia.

- ▶ Czyścić hamulec i tarcze hamulca przy użyciu wody, detergentu i szczotki.
- ▶ Odtłuścić gruntownie tarcze hamulca za pomocą środka do czyszczenia hamulców lub spirytusu.

### 7.3 Konserwacja

**Niezbędne narzędzia i środki czyszczące:**

- ścierki
- szczoteczki do zębów
- detergent
- olej do konserwacji ramy
- olej silikonowy lub teflonowy
- smar bezkwasowy
- olej do widelca
- olej łańcuchowy
- odtłuszczacz
- olej w sprayu
- teflon w sprayu

#### 7.3.1 Konserwacja ramy

- ▶ Po zakończeniu czyszczenia ramy należy ją osuszyć.
- ▶ Spryskać ten element olejem konserwującym Zetrzeć olej konserwujący po upływie krótkiego czasu oddziaływania.



### 7.3.2 Konserwacja mostka

- ▶ Naoliwić rurę mostka i oś obrotu dźwigni zacisku szybkoocucującego olejem silikonowym lub teflonowym.
- ▶ W przypadku mostka typu Speedlifter Twist naoliwić również trzpień odblokowujący poprzez rowek wykonany w korpusie tego mostka.
- ▶ Aby zredukować siłę oporu dźwigni zacisku szybkoocucującego, należy nanieść niewielką ilość bezkwasowej wazeliny technicznej pomiędzy dźwignię zacisku szybkoocucującego mostka a jego ślizg.

### 7.3.3 Konserwacja widelca

- ▶ Do konserwacji uszczelnień przeciwpyłowych należy stosować olej do widelców.

### 7.3.4 Konserwacja elementów napędu

- ▶ Spryskać środkiem odtłuszczającym kasetę, koła łańcuchowe i przrzutkę przednią.
- ▶ Po odczekaniu krótkiego okresu nawilżenia usunąć silne zabrudzenia za pomocą szczotki.
- ▶ Umyć wszystkie części detergentem przy użyciu szczoteczki do zębów.

### 7.3.5 Konserwacja pedału

- ▶ Po zakończeniu czyszczenia spryskać olejem w sprayu.

### 7.3.6 Konserwacja łańcucha

- ▶ Po zakończeniu czyszczenia łańcucha nasmarować go gruntownie olejem do łańcucha rowerowego.

### 7.3.7 Konserwacja elementów napędu

- ▶ Do konserwacji wałków przegubowych i rolek do przełączania przrzutek tylnej i przedniej należy używać smaru teflonowego w sprayu.

## 7.4 Utrzymywanie w należytym stanie technicznym

### OSTROŻNIE

#### Niebezpieczeństwo upadku lub przewrócenia na skutek niezamierzonej aktywacji

Niezamierzona aktywacja układu napędowego grozi obrażeniami ciała.

- ▶ Wyjąć akumulator na czas konserwacji.

Poniższe czynności związane z konserwacją należy wykonywać w regularnych odstępach czasu. Mogą być one wykonywane zarówno przez użytkownika, jak i rowerzystę. W razie wątpliwości należy zasięgnąć porady u autoryzowanego sprzedawcy.

### 7.4.1 Koło

### OSTRZEŻENIE

#### Niebezpieczeństwo upadku na skutek wytarcia obręczy przez hamulec

Obręcz wytarta przez hamulec może pęknąć i zablokować koło. Może to spowodować upadek oraz ciężkie obrażenia ciała.

- ▶ Należy regularnie kontrolować stopień zużycia obręczy.

### Wskazówka

Opona napełniona zbyt małą ilością powietrza nie wytrzyma obciążenia w wystarczający sposób. Takiej oponie brak stabilności; może zsunąć się nagle z obręczy.

Opona napełniona zbyt dużą ilością powietrza może pęknąć.

- ▶ Sprawdzić ciśnienie w oponach zgodnie z zaleceniami.
- ▶ W razie potrzeby *skorygować*.

- ▶ Skontrolować *opony* pod kątem zużycia.
- ▶ Skontrolować *ciśnienie w oponach*.
- ▶ Skontrolować *obręcze* pod kątem zużycia.

- Obręcze kół z hamulcem obręczowym niewykazujące widocznego zużycia należy traktować jako zużyte w momencie pojawienia się oznak zużycia na styku opony i obręczy.
  - Obręcze kół z widocznym wskaźnikiem zużycia są zużyte w momencie pojawienia się czarnego rowka na obwodzie powierzchni czarnej obręczy. Zaleca się przy co drugiej wymianie klocków hamulcowych również wymianę *obręczy* koła.
- ▶ Skontrolować napięcie szprych.

#### 7.4.2 Kontrola opon

- ▶ Skontrolować opony pod kątem zużycia. Oznaką zużycia opony jest pojawienie się na jej bieżniku wkładki ochronnej lub nici osnowy.
- ⇒ W przypadku zużycia opony należy zlecić jej wymianę autoryzowanemu sprzedawcy.

#### 7.4.3 Kontrola obręczy

- ▶ Skontrolować *obręcze* pod kątem zużycia. Obręcze są zużyte w momencie pojawienia się czarnego rowka na obwodzie powierzchni czarnej obręczy.
- ⇒ Zużyte obręcze muszą być wymienione na nowe przez autoryzowanego sprzedawcę.
- ⇒ Zaleca się przy co drugiej wymianie klocków hamulca również wymianę *obręczy*.

#### 7.4.4 Sprawdzić i skorygować ciśnienie w oponach

##### 7.4.4.1 Wentyl rowerowy



Pomiar ciśnienia w oponach nie jest możliwy w przypadku klasycznego wentyla rowerowego. Dlatego też ciśnienie w dętce jest mierzone podczas powolnego pompowania za pomocą pompki rowerowej.

Zalecane jest stosowanie pompki rowerowej wyposażonej w manometr. Należy stosować się do instrukcji obsługi pompki rowerowej.

- ▶ Odkręcić kapturek z zaworu.

- ▶ Podłączyć pompkę rowerową do wentyla.
- ▶ Napompować powoli opony, zwracając uwagę na wartość ciśnienia.
- ▶ Skorygować ciśnienie w oponach zgodnie z zaleceniami podanymi w metryce roweru typu Pedelec.
- ▶ Jeśli ciśnienie w oponach jest zbyt wysokie, należy odkręcić nakrętkę złączkową, spuścić powietrze, po czym ponownie dokręcić ww. nakrętkę.
- ▶ Odłączyć pompkę rowerową.
- ▶ Dokręcić do oporu kapturek zaworu.
- ▶ Dokręcić lekko nakrętkę obręczy koniuszkami palców do obręczy.

##### 7.4.4.2 Wentyl francuski



✓ Zalecane jest stosowanie pompki rowerowej wyposażonej w manometr. Należy stosować się do instrukcji obsługi pompki rowerowej.

- ▶ Odkręcić kapturek z zaworu.
- ▶ Odkręcić nakrętkę radełkowaną, wykonując około czterech obrotów.
- ▶ Ostrożnie podłączyć

pompkę rowerową, uważając aby nie zgiąć wkładki wentyla.

- ▶ Napompować opony, zwracając uwagę na wartość ciśnienia.
- ⇒ Ciśnienie w oponach należy korygować zgodnie z zaleceniami.
- ▶ Odłączyć pompkę rowerową.
- ▶ Dokręcić nakrętkę radełkowaną koniuszkami palców do oporu.
- ▶ Dokręcić do oporu kapturek zaworu.

Dokręcić lekko nakrętkę obręczy koniuszkami palców do obręczy.

### 7.4.4.3 Wentyl samochodowy



✓ Zalecane jest stosowanie pompki rowerowej wyposażonej w manometr. Należy stosować się do instrukcji obsługi pompki rowerowej.

▶ Odkręcić kapturek z zaworu.

▶ Podłączyć pompkę rowerową do wentyla.

- ▶ Napompować opony, zwracając uwagę na wartość ciśnienia.
- ⇒ Ciśnienie w oponach należy korygować zgodnie z zaleceniami.
- ▶ Odłączyć pompkę rowerową.
- ▶ Dokręcić do oporu kapturek zaworu.
- ▶ Dokręcić lekko nakrętkę obręczy koniuszkami palców do obręczy.

### 7.4.5 Układ hamulcowy



#### Niebezpieczeństwo upadku na skutek awarii hamulca

Zużycie tarcz i klocków hamulca oraz brak oleju hydraulicznego w przewodzie hamulcowym zmniejszają skuteczność hamowania. Może to spowodować upadek oraz obrażenia.

- ▶ Należy regularnie kontrolować stan tarczy i klocków hamulca oraz hydraulicznego układu hamulcowego; w razie potrzeby zlecać ich wymianę.

Decydujący wpływ na regularność konserwacji hamulców wywierają zarówno częstotliwość użytkowania, jak i warunki pogodowe. W przypadku użytkowania roweru typu Pedelec w ekstremalnych warunkach, np. deszczu, zanieczyszczeń lub dużego przebiegu) należy wykonywać konserwację z większą częstotliwością.

### 7.4.6 Kontrola klocków hamulca pod kątem zużycia

Należy kontrolować stan klocków hamulca po wykonaniu 1000 pełnych cykli hamowania.

- ▶ Sprawdzać, czy grubość klocków hamulca nie jest w żadnym miejscu mniejsza niż 1,8 mm; łączna grubość klocka hamulca i jego płytki nośnej nie może być mniejsza od 2,5 mm.
- ▶ Zaciągnąć i przytrzymać dźwignię hamulca. Jednocześnie sprawdzić, czy wskaźnik zużycia usytuowany na zabezpieczeniu transportowym mieści się pomiędzy płytkami nośnymi klocków hamulca.
- ⇒ Klocki hamulca nie mogą osiągnąć granicznych parametrów zużycia. W przeciwnym wypadku należy zlecić wymianę klocków hamulca autoryzowanemu sprzedawcy.

### 7.4.7 Kontrola siły nacisku

- ▶ Zaciągnąć i przytrzymać kilkakrotnie dźwignię hamulca.
- ⇒ Jeśli siła nacisku nie jest wyraźnie wyczuwalna i ulega zmianie, zachodzi konieczność odpowietrzenia hamulca przez autoryzowanego sprzedawcę.

### 7.4.8 Kontrola tarcz hamulca pod kątem zużycia

- ▶ Sprawdzić, czy grubość tarczy hamulca nie jest mniejsza w żadnym miejscu od 1,8 mm.
- ⇒ Tarcze hamulca nie mogą osiągnąć granicznych parametrów zużycia. W przeciwnym wypadku należy niezwłocznie zlecić wymianę tarcz hamulca autoryzowanemu sprzedawcy.

### 7.4.9 Przewody elektryczne i cięgna hamulców

- ▶ Skontrolować wszystkie widoczne przewody elektryczne i cięgna pod kątem uszkodzeń. W przypadku uszkodzenia np. osłon należy wycofać rower typu Pedelec z eksploatacji do momentu wymiany cięgien na nowe.
- ▶ Skontrolować wszystkie przewody elektryczne i cięgna pod kątem prawidłowości działania.

#### 7.4.10 Mechanizm zmiany przerzutek

- ▶ Skontrolować stopień wyregulowania *dźwigni przerzutki* bądź *manetki obrotowej*, a w razie konieczności skorygować.

#### 7.4.11 Mostek

- ▶ W regularnych odstępach czasu należy sprawdzać mostek i system zacisków szybkoemocujących, a w razie potrzeby zlecić ich regulację przez autoryzowanego sprzedawcę.
- ▶ Jeśli w tym celu zostanie odkręcona śruba z gniazdem sześciokątnym, przy odkręcaniu śruby należy wyregulować luz łożyskowy. Następnie odkręcone śruby należy zabezpieczyć środkiem zabezpieczającym śruby o średniej wytrzymałości (np. niebieski Loctite) i dokręcić zgodnie z instrukcją.
- ▶ Skontrolować pod kątem zużycia i oznak korozji (zakonserwować ściereczką nasączoną olejem) lub wycieków oleju.

#### 7.4.12 Gniazdo USB

### Wskazówka

Wilgoć przedostająca się przez gniazdo USB może spowodować zwarcie w *ekranie*.

- ▶ Regularnie kontrolować pozycję *osłony gniazda USB*; w razie potrzeby skorygować.

#### 7.4.13 Kontrola naprężenia pasa i łańcucha

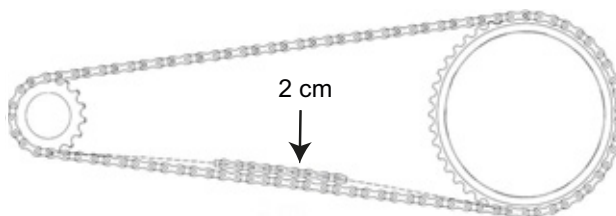
### Wskazówka

Zbyt duże naprężenia łańcucha powoduje jego zużycie.

Zbyt małe naprężenie łańcucha może powodować spadanie *łańcucha* bądź *pasa napędowego* z *kół łańcuchowych*.

- ▶ Co miesiąc sprawdzać naprężenie łańcucha.

- ▶ Naprężenie łańcucha należy kontrolować w trzech lub czterech punktach, wykonując pełny obrót korbą.
  - ▶ Jeśli możliwe jest odgięcie *łańcucha* więcej niż o 2 cm, należy zlecić ponowne naprężenie *łańcucha* bądź *pasa napędowego* autoryzowanemu sprzedawcy.
  - ▶ Jeśli nie jest możliwe odgięcie *łańcucha* lub *pasa napędowego* w górę lub w dół o ponad 1 cm, należy odpowiednio poluzować *łańcuch* bądź *pas napędowy*.
- ⇒ Prawidłowe naprężenie łańcucha można uzyskać, jeśli *łańcuch* lub *pas napędowy* daje się odgiąć pośrodku odległości między zębnikiem a kołem zębatym o maks. 2 cm. Ponadto korba musi się swobodnie obracać bez oporu.
- ⇒ W przypadku przekładni w piąście należy przesunąć tylne koło do tyłu lub przodu, aby naprężyć łańcuch. Czynności te powinien wykonywać wyłącznie specjalista.



Rysunek 83: Kontrola naprężenia łańcucha

#### 7.4.14 Kontrola mocowania uchwytów kierownicy

- ▶ Skontrolować zamocowanie uchwytów kierownicy.



## 8 Konserwacja

### OSTRZEŻENIE

#### Niebezpieczeństwo obrażeń ciała przez uszkodzone hamulce

Naprawa hamulca wymaga wiedzy specjalistycznej i stosowania narzędzi specjalnych. Wykonanie prac montażowych w sposób nieprawidłowy lub niedopuszczalny może spowodować uszkodzenie hamulca. Jego konsekwencją może być wypadek skutkujący obrażeniami ciała.

- ▶ Naprawa hamulca może być dokonana przez autoryzowanego sprzedawcę.

Nie wolno pod żadnym pozorem wykonywać prac ani modyfikacji (np. demontażu, szlifowania lub lakierowania), które nie są wyraźnie dozwolone i opisane w podręczniku użytkownika hamulca.

#### Niebezpieczeństwo obrażeń oczu

Nieprofesjonalne wykonanie ustawień może skutkować wystąpieniem problemów, których konsekwencją mogą być poważne obrażenia ciała.

Podczas wykonywania prac konserwacyjnych, np. wymiany elementów, należy zawsze nosić okulary ochronne służące do ochrony oczu.

### OSTRZEŻENIE

#### Niebezpieczeństwo upadku lub przewrócenia na skutek niezamierzonej aktywacji

Niezamierzona aktywacja układu napędowego grozi obrażeniami ciała.

- ▶ Wyjąć akumulator na czas przeglądu.

#### Niebezpieczeństwo upadku na skutek zmęczenia materiału

W przypadku przekroczenia okresu żywotności danego podzespołu może nastąpić jego nagła awaria. Może to spowodować upadek oraz obrażenia.

- ▶ Co pół roku należy zlecać gruntowne czyszczenie roweru typu Pedelec autoryzowanemu sprzedawcy, najlepiej w ramach prac serwisowych ujętych w harmonogramie.

### OSTRZEŻNIE

#### Niebezpieczeństwo zanieczyszczenia środowiska przez substancje trujące

Układ hamulcowy smarowany jest za pomocą smarów i olejów o właściwościach trujących i szkodliwych dla środowiska naturalnego. Przedostanie się tych substancji do kanalizacji lub wód gruntowych skutkuje ich zatruciem.

- ▶ Zachodzi konieczność poddania smarów i olejów gromadzących się podczas naprawy utylizacji w sposób przyjazny dla środowiska i zgodny z aktualnie obowiązującymi przepisami prawa.

### Wskazówka

Silnik nie wymaga konserwacji; do jego otwierania upoważniony jest wyłącznie wykwalifikowany personel specjalistyczny.

- ▶ Otwieranie silnika jest zabronione.

Przynajmniej co sześć miesięcy należy zlecać przegląd autoryzowanemu sprzedawcy. Tylko w ten sposób można zagwarantować bezpieczeństwo i prawidłowość działania roweru typu Pedelec.

Wymiana hamulca tarczowego, odpowietrzanie hamulca bądź wymiana koła wymaga specjalistycznej wiedzy oraz stosowania narzędzi specjalnych i odpowiednich środków smarnych. Niemożność wykonania zalecanych czynności konserwacyjnych i innych procedur może skutkować uszkodzeniem roweru typu Pedelec. Dlatego też konserwacja może być wykonywana wyłącznie przez autoryzowanego sprzedawcę.

- ▶ Sprzedawca kontroluje rower typu Pedelec na podstawie tabeli konserwacyjnej stanowiącej załącznik do niniejszej instrukcji.
- ▶ Podczas gruntownego czyszczenia autoryzowany sprzedawca dokonuje oględzin roweru typu Pedelec pod kątem oznak zmęczenia materiału.
- ▶ Do zadań autoryzowanego sprzedawcy należy sprawdzanie i aktualizacja stanu oprogramowania układu napędowego. Należy kontrolować, czyścić i konserwować złącza elektryczne. Należy też zbadać przewody elektryczne pod kątem ewentualnych uszkodzeń.



- ▶ Autoryzowany sprzedawca wykonuje demontaż i czyszczenie całego widelca amortyzowanego od strony wewnętrznej i zewnętrznej. Do jego zadań należy czyszczenie i smarowanie uszczelnień przeciwpyłowych i tulei ślizgowych, kontrolowanie momentów obrotowych, dostosowywanie widelca do preferencji rowerzysty i wymiana tulei ślizgowych o zbyt dużym luzie (ponad 1 mm na półce widelca).
- ▶ Ponadto autoryzowany sprzedawca dokonuje całościowego przeglądu i remontów tylnego amortyzatora oraz wymiany wszelkich hermetycznych uszczelnień widelców z amortyzacją pneumatyczną, oleju i separatorów pyłu
- ▶ Należy zwracać szczególną uwagę na zużycie obręczy kół i hamulców. Naprężenie szprych należy regulować dodatkowo w miarę potrzeb.

## 8.1 Oś z zaciskiem szybkomocującym



**OSTROŻNIE**

### Niebezpieczeństwo upadku na skutek poluzowania zacisku szybkomocującego

Uszkodzony lub nieprawidłowo zamontowany zacisk szybkomocujący może wejść w tarczę hamulca i zablokować koło. Może to spowodować upadek.

- ▶ Dźwignia zacisku szybkomocującego koła przedniego musi być zamontowana po przeciwnej stronie tarczy hamulca.

### Niebezpieczeństwo upadku na skutek uszkodzenia lub nieprawidłowego montażu zacisku szybkomocującego

Podczas eksploatacji tarcza hamulca może nagrzewać się do wysokich temperatur. W konsekwencji może dojść do uszkodzenia części zacisku szybkomocującego. Zacisk szybkomocujący luzuje się. Może to spowodować upadek i obrażenia.

- ▶ Dźwignia zacisku szybkomocującego koła przedniego i tarcza hamulca muszą znajdować się po przeciwnych stronach.

### Niebezpieczeństwo upadku na skutek błędnego ustawienia siły mocowania

Zbyt duża siła mocowania może uszkodzić zacisk szybkomocujący, tak że straci on swoją zdolność działania.

Niedostateczna siła mocowania powoduje nieprawidłowe rozłożenie siły. Widelec amortyzowany lub rama może pęknąć. Może to spowodować upadek i obrażenia.

- ▶ Nigdy nie należy mocować zacisku szybkomocującego za pomocą narzędzia (np. młotka lub szczypiec).

Używać wyłącznie dźwigni mocującej o prawidłowo ustawionej sile mocowania.



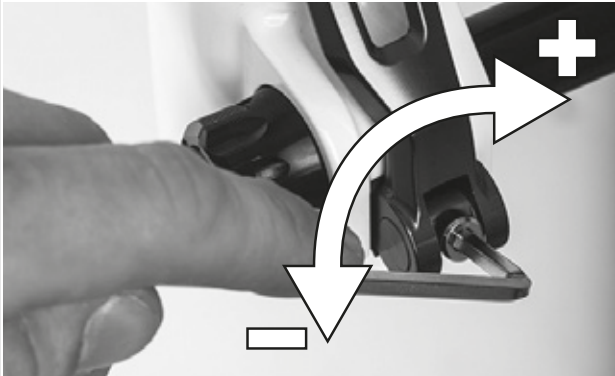
### 8.1.1 Kontrola zacisku szybkomocującego

- ▶ Należy skontrolować położenie i siłę mocowania dźwigni zacisku szybkomocującego. Dźwignia zacisku szybkomocującego musi ściśle przylegać do jego obudowy dolnej. Zamknięcie dźwigni zacisku szybkomocującego powinno pozostawić na dłoni niewielki, lecz widoczny ślad.



Rysunek 84: Ustawianie siły mocowania zacisku szybkomocującego

- ▶ W razie potrzeby należy ustawić siłę mocowania dźwigni mocującej za pomocą klucza imbusowego o wielkości 4 mm. Następnie skontrolować dźwignię mocującą pod kątem położenia i siły mocowania.



Rysunek 85: Ustawianie siły mocowania zacisku szybkomocującego

### 8.2 Regulacja mechanizmu zmiany biegów

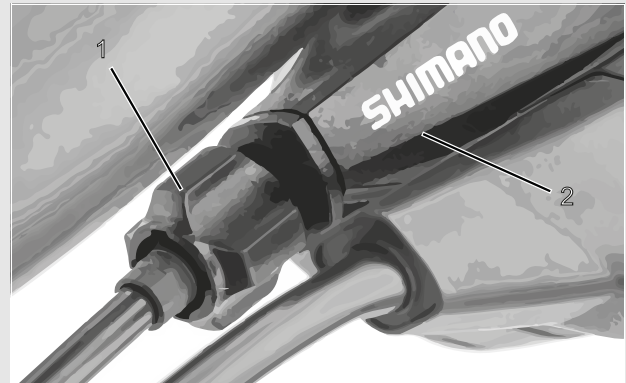
Jeśli nie można płynnie przerzucać biegów, należy wyregulować naprężenie cięgna przerzutki.

- ▶ Odciągnąć ostrożnie *nakrętkę regulacyjną* od obudowy dźwigni zmiany biegów, obracając ją.
- ▶ Po każdym skorygowaniu sprawdzić działanie mechanizmu zmiany przerutek.

#### 8.2.1 Jednocięgowy mechanizm zmiany przerutek

**Dotyczy wyłącznie rowerów typu Pedelec posiadających to wyposażenie**

- ▶ Aby uzyskać płynne działanie mechanizmu zmiany przerutek, należy przestawić nakrętki regulacyjne znajdujące się na obudowie dźwigni zmiany biegów.

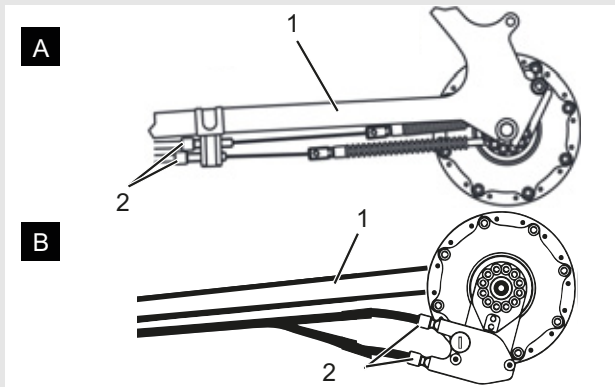


Rysunek 86: Nakrętka regulacyjna (1) jednocięgowego mechanizmu zmiany przerutek z obudową dźwigni zmiany biegów (2), przykład

### 8.2.2 Dwucięgowy mechanizm zmiany przerzutek

Dotyczy wyłącznie rowerów typu **Pedelec** posiadających to wyposażenie

- ▶ Aby uzyskać płynne działanie mechanizmu zmiany przerzutek, należy wyregulować nakrętki regulacyjne znajdujące się pod rurą dolną tylnego trójkąta.
- ▶ Ciężno przerzutki po nieznacznym odkręceniu powinny posiadać luz wynoszący ok. 1 mm.

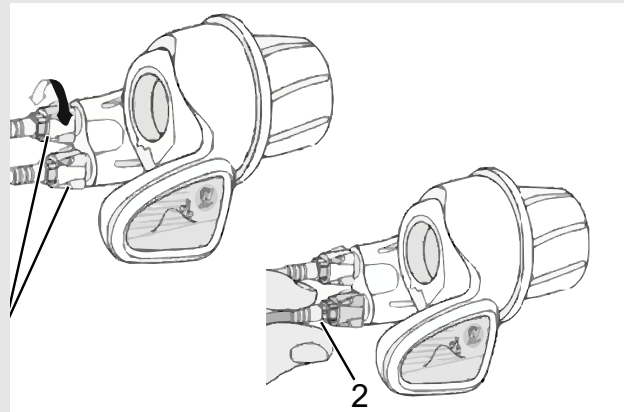


Rysunek 87: Nakrętki regulacyjne (2) w dwóch alternatywnych wersjach (A lub B) dwucięgowego mechanizmu zmiany przerzutek na rurze dolnej tylnego trójkąta (1)

### 8.2.3 Manetka obrotowa dwucięgowego mechanizmu zmiany przerzutek

Dotyczy wyłącznie rowerów typu **Pedelec** posiadających to wyposażenie

- ▶ Aby uzyskać płynne działanie mechanizmu zmiany przerzutek, należy wyregulować nakrętki regulacyjne znajdujące się na obudowie dźwigni zmiany biegów.
- ⇒ Podczas przekręcania manetki obrotowej powinien być wyczuwalny luz obrotowy wynoszący 2 – 5 mm (1/2 biegu).



Rysunek 88: Manetka obrotowa z nakrętkami regulacyjnymi (1) i luzem mechanizmu zmiany przerzutek (2)

## 9 Poszukiwanie i usuwanie błędów i usterek oraz naprawy

### 9.1 Poszukiwanie i usuwanie błędów i usterek



#### OSTRZEŻENIE

#### Niebezpieczeństwo pożaru lub wybuchu na skutek wady akumulatora

Uszkodzenie lub wada akumulatora może spowodować awarię elektronicznego układu zabezpieczającego. Obecność napięcia resztkowego może spowodować zwarcie. Istnieje możliwość samoczynnego zapłonu i eksplozji akumulatorów.

- ▶ Akumulator posiadający uszkodzenia zewnętrzne należy niezwłocznie wycofać z eksploatacji.
- ▶ Nie można dopuszczać do zetknięcia się uszkodzonego akumulatora z wodą.
- ▶ Jeśli akumulator spadnie lub zostanie uderzony, a mimo jego obudowa nie zostanie uszkodzona od zewnątrz, należy go wycofać z eksploatacji przynajmniej na 24 godziny i obserwować.
- ▶ Uszkodzone akumulatory stanowią zagrożenie. Należy jak najprędzej poddać je profesjonalnemu złomowaniu.
- ▶ Do czasu złomowania należy przechowywać go w stanie suchym. Składowanie materiałów palnych w jego otoczeniu jest zabronione.

Zabrania się otwierania bądź naprawiania takiego akumulatora.

Elementy układu napędowego są kontrolowane automatycznie w sposób ciągły. W momencie wykrycia błędu na *ekranie* pojawia się odpowiedni kod błędu. W razie potrzeby napęd jest wyłączany automatycznie w zależności od rodzaju błędu.

#### 9.1.1 Układ napędowy lub ekran nie uruchamiają się

Jeśli ekran i/lub układ napędowy nie uruchamiają się, należy:

- ▶ Sprawdzić, czy akumulator jest włączony. Jeśli nie, uruchomić akumulator.

⇒ Jeśli diody LED wskaźnika stanu naładowania nie świecą, należy skontaktować się z autoryzowanym sprzedawcą.

- ▶ Jeśli diody LED wskaźnika stanu naładowania świecą, a układ napędowy mimo to nie uruchamia się, należy wyjąć akumulator.
- ▶ Włożyć akumulator.
- ▶ Uruchomić układ napędowy.
- ▶ Jeśli układ napędowy nie uruchamia się, wyjąć akumulator.
- ▶ Oczyszczyć wszystkie styki miękką szmatką.
- ▶ Włożyć akumulator.
- ▶ Uruchomić układ napędowy.
- ▶ Jeśli układ napędowy nie uruchamia się, wyjąć akumulator.
- ▶ Naładować akumulator całkowicie.
- ▶ Włożyć akumulator.
- ▶ Uruchomić układ napędowy.
- ▶ Jeśli układ napędowy nie uruchamia się, zdjąć ekran.
- ▶ Zamocować ekran.
- ▶ Uruchomić układ napędowy.
- ▶ Jeśli układ napędowy nie uruchamia się, skontaktować się z autoryzowanym sprzedawcą.

#### 9.1.2 Komunikaty błędów

W przypadku wyświetlenia komunikatu błędu należy:

- ▶ Zanotować numer komunikatu systemowego.
- ▶ Zatrzymać i ponownie uruchomić układ napędowy.
- ▶ Jeśli komunikat systemowy wyświetla się nadal, należy wyjąć i ponownie włożyć akumulator.
- ▶ Uruchomić ponownie układ napędowy.
- ▶ Jeśli komunikat systemowy wyświetla się nadal, skontaktować się z autoryzowanym sprzedawcą.

## 9.2 Naprawa

Wiele napraw wymaga wiedzy specjalistycznej i stosowania narzędzi specjalnych. Dlatego też jedynym wykonawcą tych napraw może być autoryzowany sprzedawca; są to:

- wymiana opon i obręczy,
- wymiana klocków hamulca,
- wymiana bądź naprężanie łańcucha.

### 9.2.1 Obowiązek wyłącznego stosowania oryginalnych części i środków smarnych

Poszczególne podzespoły roweru typu Pedelec są starannie wyselekcjonowane i odpowiednio do siebie dostosowane.

Do konserwacji i napraw należy stosować wyłącznie oryginalne części i środki smarne.

Stale aktualizowane listy akcesoriów dopuszczonego typu i części zawiera rozdział 11, Dokumenty i rysunki.

### 9.2.2 Wymiana oświetlenia

- ▶ W razie wymiany stosować wyłącznie komponenty odpowiedniej klasy mocy.

### 9.2.3 Ustawianie reflektora

- ▶ *Reflektor* należy ustawić w taki sposób, aby jego stożek świetlny padał na tor jazdy w odległości 10 m przed rowerem typu Pedelec.

## 10 Recykling i utylizacja

### OSTROŻNIE

#### Niebezpieczeństwo pożaru lub wybuchu

Uszkodzenie lub wada akumulatora może być przyczyną awarii elektronicznego układu zabezpieczającego. Obecność napięcia resztkowego może spowodować zwarcie. Istnieje możliwość samoczynnego zapłonu i eksplozji akumulatora.

- ▶ Akumulator posiadający uszkodzenia zewnętrzne należy niezwłocznie wycofać z eksploatacji; jego ładowanie jest zabronione.
- ▶ Jeśli akumulator ulegnie deformacji lub zacznie dymić, należy oddalić się od niego, odłączyć przewód zasilania energią od gniazdka i natychmiast powiadomić straż pożarną.
- ▶ Gaszenie uszkodzonego akumulatora za pomocą wody lub dopuszczanie do jego zetknięcia z wodą jest zabronione.
- ▶ Uszkodzone akumulatory stanowią zagrożenie. Należy jak najprędzej poddać go profesjonalnemu złomowaniu.
- ▶ Do czasu złomowania należy przechowywać go w stanie suchym. Składowanie materiałów palnych w jego otoczeniu jest zabronione.

Zabrania się otwierania bądź naprawiania akumulatora.

### OSTROŻNIE

#### Niebezpieczeństwo poparzenia skóry i oczu

Z uszkodzonego lub wadliwego akumulatora mogą uchodzić ciecze i opary. Na skutek tego może dochodzić do podrażnienia dróg oddechowych i oparzeń.

- ▶ Nie można dopuścić do zetknięcia się z uchodzącymi cieczami.
- ▶ W przypadku zetknięcia się tych substancji z oczami lub wystąpienia dolegliwości należy niezwłocznie zasięgnąć porady lekarza.
- ▶ W przypadku ich zetknięcia się ze skórą należy niezwłocznie przepłukać ją wodą.
- ▶ Przewietrzyć należycie pomieszczenie.

### OSTROŻNIE

#### Zagrożenia środowiska naturalnego

Widelec, tylny amortyzator i hydrauliczny układ hamulcowy smarowane są za pomocą smarów i olejów o właściwościach trujących i szkodliwych dla środowiska naturalnego. Przedostanie się tych substancji do kanalizacji lub wód gruntowych skutkuje ich zatruciem.

- ▶ Zachodzi konieczność poddania smarów i olejów utylizacji w sposób przyjazny dla środowiska i zgodny z aktualnie obowiązującymi przepisami prawa.



Urządzenie to jest oznaczane zgodnie z dyrektywą 2012/19/UE w sprawie zużytego sprzętu elektrycznego i elektronicznego (ang. waste electrical and electronic equipment – WEEE) oraz dyrektywą w sprawie zużytych baterii i akumulatorów



(2006/66/WE). Dyrektywa ta określa ramy utylizacji i recyklingu zużytego sprzętu w sposób obowiązujący na terenie całej UE. Użytkownik jest zobowiązany z mocy prawa do zwrotu wszelkich zużytych przez niego baterii i akumulatorów. Złomowanie wraz z odpadami komunalnymi jest zabronione! Zgodnie z § 9 Ustawy (BattG) producent jest zobowiązany do bezpłatnego odbioru zużytych i przestarzałych akumulatorów, a tym samym wypełnienia zobowiązań prawnych i przyczyniania się do ochrony środowiska! Rower typu Pedelec, akumulator, silnik i ładowarka stanowią surowce wtórne. Należy zełomować je zgodnie z aktualnie obowiązującymi przepisami, nie traktując ich jako odpady komunalne, bądź dostarczyć do punktu recyklingu. Dzięki selektywnemu gromadzeniu i recyklingowi chronione są zasoby surowców naturalnych; jednocześnie podczas recyklingu produktu i/lub akumulatorów przestrzegane są wszelkie przepisy w zakresie ochrony zdrowia i środowiska.

- ▶ Demontaż roweru typu Pedelec, akumulatorów bądź ładowarki do celów złomowania jest zabroniony.
- ▶ Rower typu Pedelec, ekran, nienaruszone i nieuszkodzone akumulatory oraz ładowarkę można oddać każdemu autoryzowanemu sprzedawcy do bezpłatnej utylizacji. W zależności od regionu istnieją też różne inne możliwości zełomowania roweru.

Elementy wycofanego z eksploatacji roweru typu Pedelec należy przechowywać w miejscu suchym i chronionym przed wpływem niskich temperatur oraz promieni słonecznych.

## 11 Dokumenty

### 11.1 Lista części

Informacje na temat listy części nie były dostępne w momencie oddania niniejszego dokumentu do druku. Informacje te można znaleźć w najnowszej wersji niniejszej *instrukcji obsługi*.



## 11.2 Protokół montażu

Data:

Numer ramy:

Elementy	Opis		Kryteria		Czynności po odrzuceniu
	Montaż/przegląd	Testy	Akceptacja	Odrzucenie	
<b>Koło przednie</b>	Montaż		OK	Luz	Wyregulować zacisk szybkomocujący
<b>Podpórka boczna</b>	Skontrolować mocowanie	Kontrola działania	OK	Luz	Dokręcić śruby
<b>Mocowanie</b>		Kontrola ciśnienia w oponach	OK	Ciśnienie w oponach zbyt niskie/wysokie	Dostosować ciśnienie w oponach
<b>Rama</b>	Skontrolować pod kątem uszkodzeń, pęknięć zarysowań		OK	Występujące uszkodzenia	<i>Wycofać z eksploatacji, nowa rama</i>
<b>Uchwyty, osłony</b>	Skontrolować mocowanie		OK	Brak	Dokręcić śruby, nowe uchwyty bądź osłony wg wykazu części
<b>Kierownica, mostek</b>	Skontrolować mocowanie		OK	Luz	Dokręcić śruby, w razie potrzeby nowy mostek wg wykazu części
<b>Łożysko kierownicy</b>	Skontrolować pod kątem uszkodzeń	Kontrola działania	OK	Luz	Dokręcić śruby
<b>Siodło</b>	Skontrolować mocowanie		OK	Luz	Dokręcić śruby
<b>Sztycy podsiodłowa</b>	Skontrolować mocowanie		OK	Luz	Dokręcić śruby
<b>Oslona</b>	Skontrolować mocowanie		OK	Luz	Dokręcić śruby
<b>Bagażnik</b>	Skontrolować mocowanie		OK	Luz	Dokręcić śruby
<b>Elementy domontowane</b>	Skontrolować mocowanie		OK	Luz	Dokręcić śruby
<b>Dzwonek</b>		Kontrola działania	OK	Brak dźwięku, cichy dźwięk, brak	Nowy dzwonek wg wykazu części
<b>Elementy układu amortyzacji</b>					
<b>Widelec, widelec amortyzowany</b>	Skontrolować pod kątem uszkodzeń		OK	Występujące uszkodzenia	Nowy widelec wg wykazu części
<b>Tyłny amortyzator</b>	Skontrolować pod kątem uszkodzeń		OK	Występujące uszkodzenia	Nowy widelec wg wykazu części
<b>Amortyzowana sztyca podsiodłowa</b>	Skontrolować pod kątem uszkodzeń		OK	Występujące uszkodzenia	Nowy widelec wg wykazu części
<b>Układ hamulcowy</b>					
<b>Dźwignia hamulca</b>	Skontrolować mocowanie		OK	Luz	Dokręcić śruby,
<b>Płyn hamulcowy</b>	Skontrolować poziom płynu		OK	Zbyt niski	Uzupełnić płyn hamulcowy, w razie uszkodzeń wymienić przewody hamulcowe na nowe
<b>Klocki hamulca</b>	Skontrolować pod kątem uszkodzeń klocki hamulca, tarczę hamulca bądź obręcze		OK	Występujące uszkodzenia	Nowe klocki hamulca, tarcza hamulca bądź obręcze
<b>Hamulec nożny, uchwyt hamulca</b>	Skontrolować mocowanie		OK	Luz	Dokręcić śruby
<b>Instalacja oświetleniowa</b>					
<b>Akumulator</b>	Pierwsza kontrola		OK	Komunikat o błędzie	<i>Wycofać z eksploatacji, skontaktować się z producentem akumulatora, nowy akumulator</i>
<b>Okablowanie świateł</b>	Przyłącza, prawidłowe ułożenie		OK	Uszkodzony kabel, brak światła	Nowe okablowanie
<b>Światło tylne</b>	Światło postojowe	Kontrola działania	OK	Brak ciągłego światła	<i>Wycofać z eksploatacji, nowe światło tylne wg wykazu części, w razie konieczności wymiana baterii</i>
<b>Światło przednie</b>	Światło postojowe, światło do jazdy dziennej	Kontrola działania	OK	Brak ciągłego światła	<i>Wycofać z eksploatacji, nowe światło przednie wg wykazu części, w razie konieczności wymiana baterii</i>

Elementy	Opis		Kryteria		Czynności po odrzuceniu
Odblaski	Ukompletowanie, stan, mocowanie		OK	Niepełne ukompletowanie lub uszkodzenia	Nowe odblaski
<b>Napęd/mechanizm zmiany przerzutek</b>					
Łańcuch/kaseta/zębnik/zębatka	Skontrolować pod kątem uszkodzeń		OK	Uszkodzenie	W razie potrzeby zamocować lub wymienić na nowe wg wykazu części
Ośłona łańcucha/szprych	Skontrolować pod kątem uszkodzeń		OK	Uszkodzenie	Nowe wg wykazu części
Łożysko pedałów/korba	Skontrolować mocowanie		OK	Luz	Dokręcić śruby
Pedały	Skontrolować mocowanie		OK	Luz	Dokręcić śruby
Dźwignia przerzutki	Skontrolować mocowanie	Kontrola działania	OK	Luz	Dokręcić śruby
Cięgna przerzutek	Skontrolować pod kątem uszkodzeń	Kontrola działania	OK	Luz bądź uszkodzenie	Ustawić cięgna przerzutek, w razie potrzeby wymienić na nowe
Przerzutka przednia	Skontrolować pod kątem uszkodzeń	Kontrola działania	OK	Mechanizm zmiany przerzutek nie działa lub działa z oporem	Wyregulować
Przerzutka tylna	Skontrolować pod kątem uszkodzeń	Kontrola działania	OK	Mechanizm zmiany przerzutek nie działa lub działa z oporem	Wyregulować
<b>Napęd elektryczny</b>					
Wyświetlacz	Skontrolować pod kątem uszkodzeń	Kontrola działania	OK	Brak wskazania, błędne wyświetlenie	Uruchomić ponownie, przetestować akumulator, nowe oprogramowanie lub nowy wyświetlacz, <i>wyczołać z eksploatacji</i> ,
Element obsługi napędu elektrycznego	Skontrolować pod kątem uszkodzeń	Kontrola działania	OK	Brak reakcji	Uruchomić ponownie, skontaktować się z producentem, nowy element obsługi
Tachograf		Pomiar prędkości	OK	Rower typu Pedelec jedzie o 10% za szybko/wolno	Wyczołać rower typu Pedelec z eksploatacji do czasu znalezienia źródła błędu
Okablowanie	Oględziny		OK	Awaria systemu, uszkodzenia, zagięte kable	Nowe okablowanie
Uchwyt akumulatora	Mocowanie, zamek, styki	Kontrola działania	OK	Luz, zamek nie domyka się, brak styku	Nowy uchwyt akumulatora
Silnik	Oględziny i mocowanie		OK	Uszkodzenia, luzy	Dokręcić silnik do oporu, skontaktować się z producentem silnika, nowy silnik
Oprogramowanie	Odczytać stan		Zgodne z najnowszym stanem	Niezgodne z najnowszym stanem	Wgrać aktualizację

### Kontrola techniczna, kontrola bezpieczeństwa, jazda próbna

Elementy	Opis		Kryteria		Czynności po odrzuceniu
	Montaż/przegląd	Testy	Akceptacja	Odrzucenie	
Układ hamulcowy		Kontrola działania	OK	Brak możliwości całkowitego hamowania, zbyt długa droga hamowania	Zlokalizować i naprawić uszkodzony element układu hamulcowego
Mechanizm zmiany przerzutek pod obciążeniem roboczym		Kontrola działania	OK	Problemy ze zmianą przerzutek	Wyregulować na nowo mechanizm zmiany przerzutek
Elementy układu amortyzacji (widelec, goleń amortyzatora, sztyca podsiodłowa)		Kontrola działania	OK	Zbyt silna amortyzacja lub jej całkowity brak	Zlokalizować i naprawić uszkodzony element
Napęd elektryczny		Kontrola działania	OK	Luźny kontakt, problemy podczas jazdy, przyspieszenie	Zlokalizować i naprawić uszkodzony element napędu elektrycznego

Elementy	Opis	Kryteria	Czynności po odrzuceniu	
Instalacja oświetleniowa	Kontrola działania	OK	Brak ciągłego światła, zbyt mała jasność	Zlokalizować i naprawić uszkodzony element instalacji oświetleniowej
Jazda próbna		Brak słyszalnych odgłosów.	Słyszalne odgłosy	Zlokalizować i naprawić źródło odgłosów
Data				
Nazwisko montera:				
Odbiór końcowy przez kierownictwo warsztatu				

## 11.3 Protokół konserwacji

## Diagnostyka i dokumentacja stanu rzeczywistego

Data:

Numer ramy:

Elementy	Częstotliwość	Opis			Kryteria		Czynności po odrzuceniu
		Przeгляд	Testy	Konserwacja	Akceptacja	Odrzucenie	
Koło przednie	6 m-cy	Montaż			OK	Luz	Wyregulować zacisk szybkomocujący
Podpórka boczna	6 m-cy	Skontrolować mocowanie	Kontrola działania		OK	Luz	Dokręcić śruby
Mocowanie	6 m-cy		Kontrola ciśnienia w oponach		OK	Ciśnienie w oponach zbyt niskie/wysokie	Dostosować ciśnienie w oponach
Rama	6 m-cy	Skontrolować pod kątem uszkodzeń, pęknięć zarysowań			OK	Występujące uszkodzenia	Wycofać rower typu Pedelec z użytkowania, nowa rama
Uchwyty, osłony	6 m-cy	Skontrolować pod kątem zużycia, mocowania			OK	Brak	Dokręcić śruby, nowe uchwyty bądź osłony wg wykazu części
Kierownica, mostek	6 m-cy	Skontrolować mocowanie			OK	Luz	Dokręcić śruby, w razie potrzeby nowy mostek wg wykazu części
Łożysko kierownicy	6 m-cy	Skontrolować pod kątem uszkodzeń	Kontrola działania	Smarowanie i regulacja	OK	Luz	Dokręcić śruby
Siodło	6 m-cy	Skontrolować mocowanie			OK	Luz	Dokręcić śruby
Szyca podsiodłowa	6 m-cy	Skontrolować mocowanie			OK	Luz	Dokręcić śruby
Oslona	6 m-cy	Skontrolować mocowanie			OK	Luz	Dokręcić śruby
Bagażnik	6 m-cy	Skontrolować mocowanie			OK	Luz	Dokręcić śruby
Elementy domontowane	6 m-cy	Skontrolować mocowanie			OK	Luz	Dokręcić śruby
Dzwonek	6 m-cy		Kontrola działania		OK	Brak dźwięku, cichy dźwięk, brak	Nowy dzwonek wg wykazu części
<b>Elementy układu amortyzacji</b>							
Widelec, widelec amortyzowany	wg zaleceń producenta	Skontrolować pod kątem uszkodzeń, korozji, pęknięć		Konserwacja wg zaleceń producenta Smarowanie, wymiana oleju wg zaleceń prod.	OK	Występujące uszkodzenia	Nowy widelec wg wykazu części
Tylny amortyzator	wg zaleceń producenta	Skontrolować pod kątem uszkodzeń, korozji, pęknięć		Konserwacja wg zaleceń producenta Smarowanie, wymiana oleju wg zaleceń prod.	OK	Występujące uszkodzenia	Nowy widelec wg wykazu części
Amortyzowana sztyca podsiodłowa	wg zaleceń producenta	Skontrolować pod kątem uszkodzeń		Konserwacja wg zaleceń producenta	OK	Występujące uszkodzenia	Nowy widelec wg wykazu części
<b>Układ hamulcowy</b>							
Dźwignia hamulca	6 m-cy	Skontrolować mocowanie			OK	Luz	Dokręcić śruby,
Płyn hamulcowy	6 m-cy	Skontrolować poziom płynu		Po sezonie	OK	Zbyt niski	Uzupełnić płyn hamulcowy, w razie uszkodzeń wycofać z eksploatacji, nowe przewody hamulcowe
Klocki hamulca	6 m-cy	Skontrolować pod kątem uszkodzeń klocki hamulca, tarczę hamulca bądź obręcze			OK	Występujące uszkodzenia	Nowe klocki hamulca, tarcza hamulca bądź obręcze
Hamulec nożny, uchwyt hamulca	6 m-cy	Skontrolować mocowanie			OK	Luz	Dokręcić śruby
Układ hamulcowy	6 m-cy	Skontrolować mocowanie		Kontrola działania	OK	Luz	Dokręcić śruby

Elementy	Częstotliwość	Opis			Kryteria		Z czynności po odrzuceniu
		Przegląd	Testy	Konserwacja	Akceptacja	Odrzucenie	
<b>Instalacja oświetleniowa</b>							
Akumulator		Pierwsza kontrola			OK	Komunikat o błędzie	Skontaktować się z producentem akumulatora, wycofać z eksploatacji, nowy akumulator
Okablowanie świateł		Przyłącza, prawidłowe ułożenie			OK	Uszkodzony kabel, brak światła	Nowe okablowanie
Światło tylne		Światło postojowe	Kontrola działania		OK	Brak ciągłego światła	Nowe światło tylne wg wykazu części, w razie konieczności wymiana baterii
Światło przednie		Światło postojowe, światło do jazdy dziennej	Kontrola działania		OK	Brak ciągłego światła	Nowe światło przednie wg wykazu części, w razie konieczności wymiana baterii
Odblaski		Ukompletowanie, stan, mocowanie			OK	Niepełne ukompletowanie lub uszkodzenia	Nowe odblaski
<b>Napęd/mechanizm zmiany przerzutek</b>							
Łańcuch/kaseta/zębnik/zębatka		Skontrolować pod kątem uszkodzeń			OK	Uszkodzenie	W razie potrzeby zamocować lub wymienić na nowe wg wykazu części
Ośłona łańcucha/szprych		Skontrolować pod kątem uszkodzeń			OK	Uszkodzenie	Nowe wg wykazu części
Łożysko pedałów/korba		Skontrolować mocowanie			OK	Luz	Dokręcić śruby
Pedały		Skontrolować mocowanie			OK	Luz	Dokręcić śruby
Dźwignia przerzutki		Skontrolować mocowanie	Kontrola działania		OK	Luz	Dokręcić śruby
Cięgna przerzutek		Skontrolować pod kątem uszkodzeń	Kontrola działania		OK	Luz bądź uszkodzenie	Ustawić cięgna przerzutek, w razie potrzeby wymienić na nowe
Przerzutka przednia		Skontrolować pod kątem uszkodzeń	Kontrola działania		OK	Mechanizm zmiany przerzutek nie działa lub działa z oporem	Wyregulować
Przerzutka tylna		Skontrolować pod kątem uszkodzeń	Kontrola działania		OK	Mechanizm zmiany przerzutek nie działa lub działa z oporem	Wyregulować
<b>Napęd elektryczny</b>							
Wyświetlacz		Skontrolować pod kątem uszkodzeń	Kontrola działania		OK	Brak wskazania, błędne wyświetlenie	Uruchomić ponownie, przetestować akumulator, nowe oprogramowanie lub nowy wyświetlacz, wycofać z eksploatacji,
Element obsługi napędu elektrycznego		Skontrolować pod kątem uszkodzeń	Kontrola działania		OK	Brak reakcji	Uruchomić ponownie, skontaktować się z producentem, nowy element obsługi
Tachograf			Pomiar prędkości		OK	Rower typu Pedelec jedzie o 10% za szybko/wolno	Wycofać rower typu Pedelec z eksploatacji do czasu znalezienia źródła błędu
Okablowanie		Oględziny			OK	Awaria systemu, uszkodzenia, zagięte kable	Nowe okablowanie
Uchwyt akumulatora		Mocowanie, zamek, styki	Kontrola działania		OK	Luz, zamek nie domyka się, brak styku	Nowy uchwyt akumulatora
Silnik		Oględziny i mocowanie			OK	Uszkodzenia, luzy	Dokręcić silnik do oporu, skontaktować się z producentem silnika, nowy silnik, wycofać z eksploatacji
Oprogramowanie		Odczytać stan			Zgodne z najnowszym stanem	Niezgodne z najnowszym stanem	Wgrać aktualizację

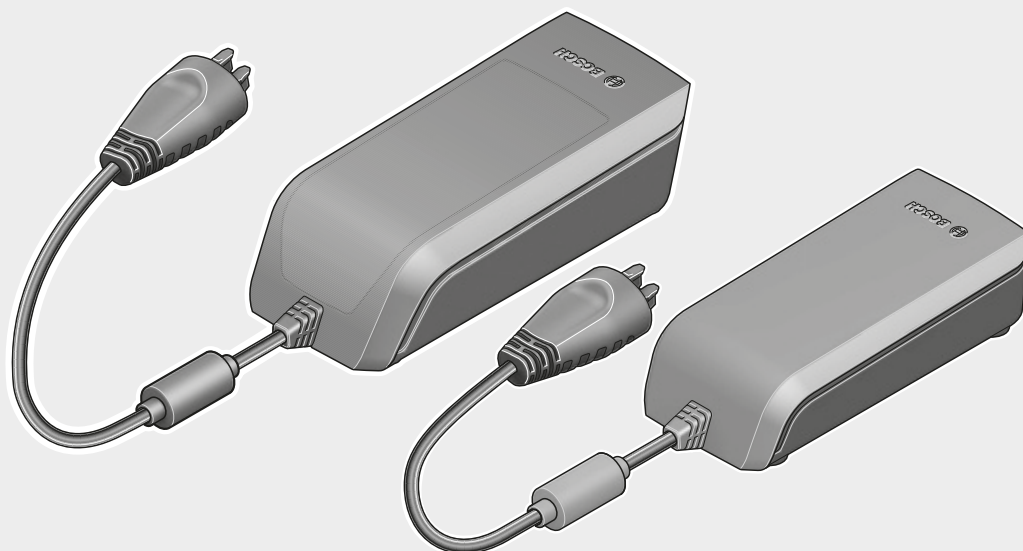
## Kontrola techniczna, kontrola bezpieczeństwa, jazda próbna

Elementy	Opis	Kryteria		Czynności po odrzuceniu	
	Montaż/przegląd	Testy	Akceptacja	Odrzucenie	
Układ hamulcowy		Kontrola działania	OK	Brak możliwości całkowitego hamowania, zbyt długa droga hamowania	Zlokalizować i naprawić uszkodzony element układu hamulcowego
Mechanizm zmiany przerzutek pod obciążeniem roboczym		Kontrola działania	OK	Problemy ze zmianą przerzutek	Wyregulować na nowo mechanizm zmiany przerzutek
Elementy układu amortyzacji (widelec, goleń amortyzatora, sztyca podsiodłowa)		Kontrola działania	OK	Zbyt silna amortyzacja lub jej całkowity brak	Zlokalizować i naprawić uszkodzony element
Napęd elektryczny		Kontrola działania	OK	Luźny kontakt, problemy podczas jazdy, przyspieszenie	Zlokalizować i naprawić uszkodzony element napędu elektrycznego
Instalacja oświetleniowa		Kontrola działania	OK	Brak ciągłego światła, zbyt mała jasność	Zlokalizować i naprawić uszkodzony element instalacji oświetleniowej
Jazda próbna			Brak słyszalnych odgłosów.	Słyszalne odgłosy	Zlokalizować i naprawić źródło odgłosów

Data	
Nazwisko monter:	
Odbiór końcowy przez kierownictwo warsztatu	



## 11.4 Instrukcja obsługi ładowarki

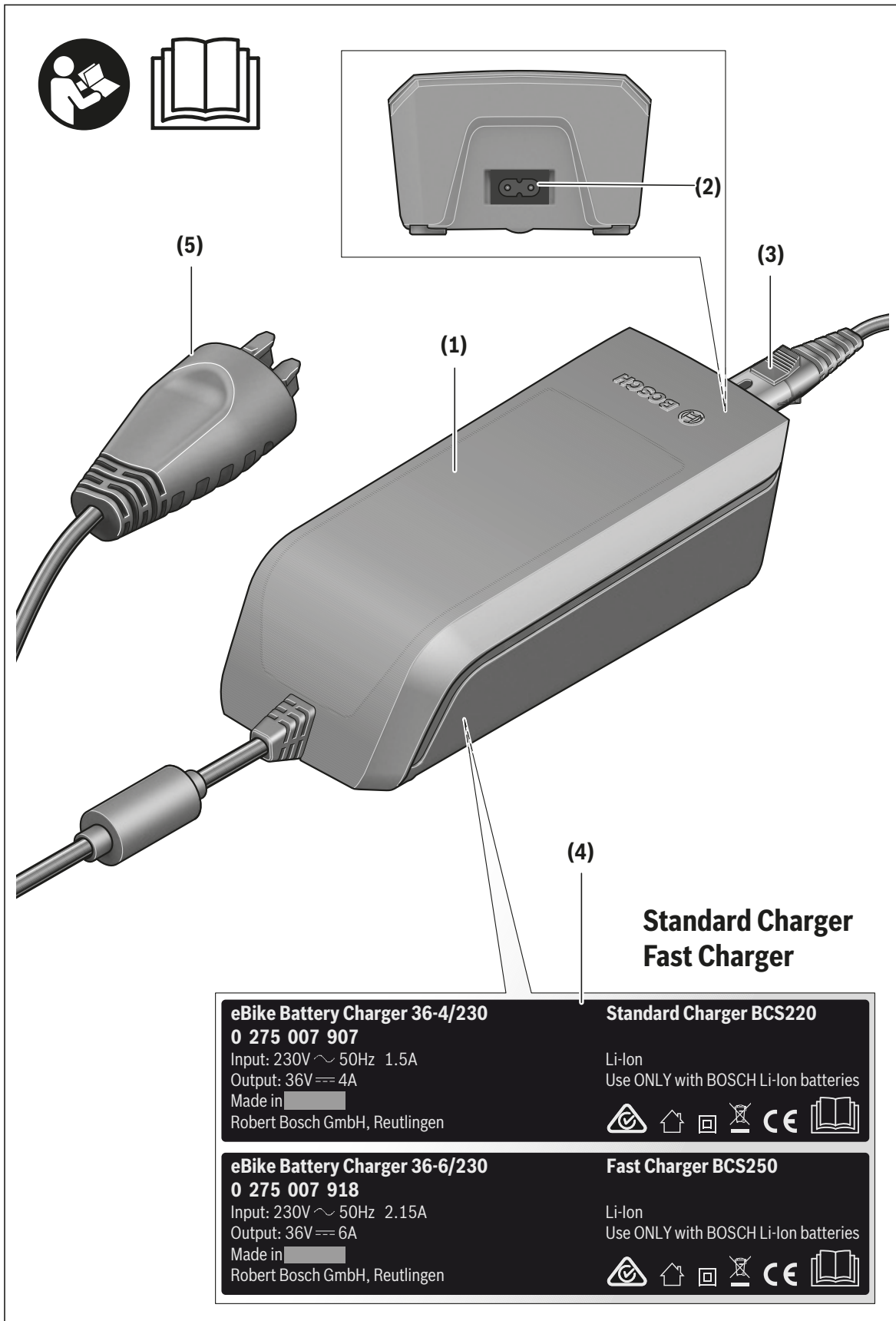


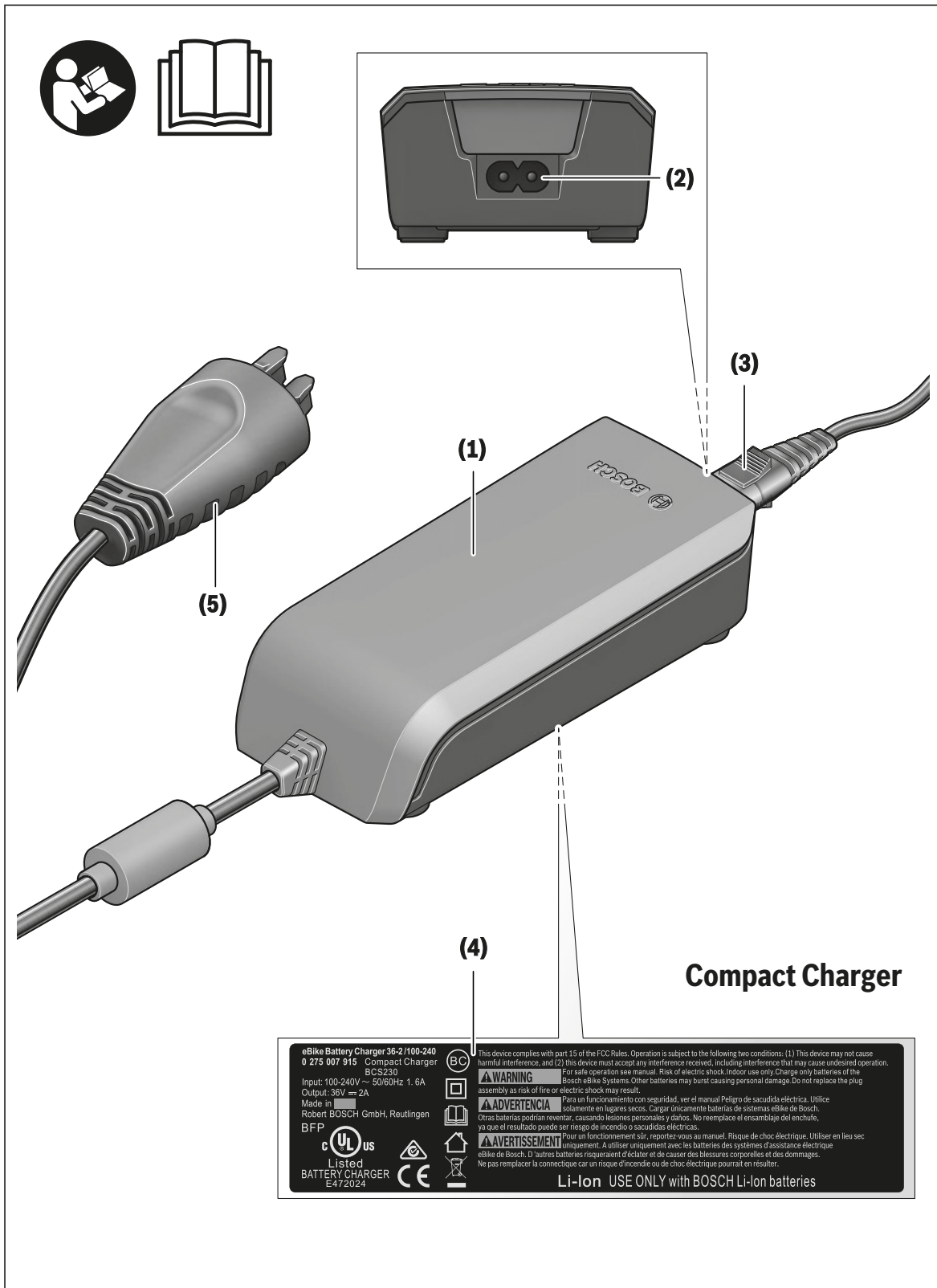
# Charger

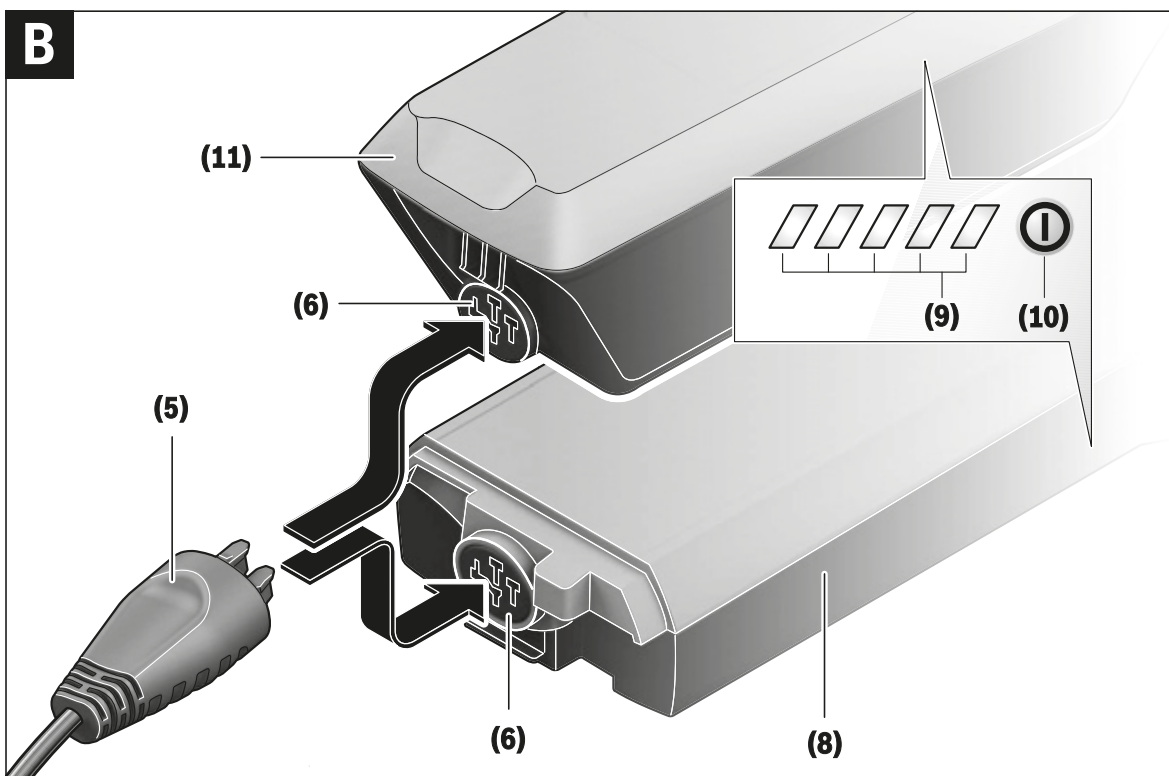
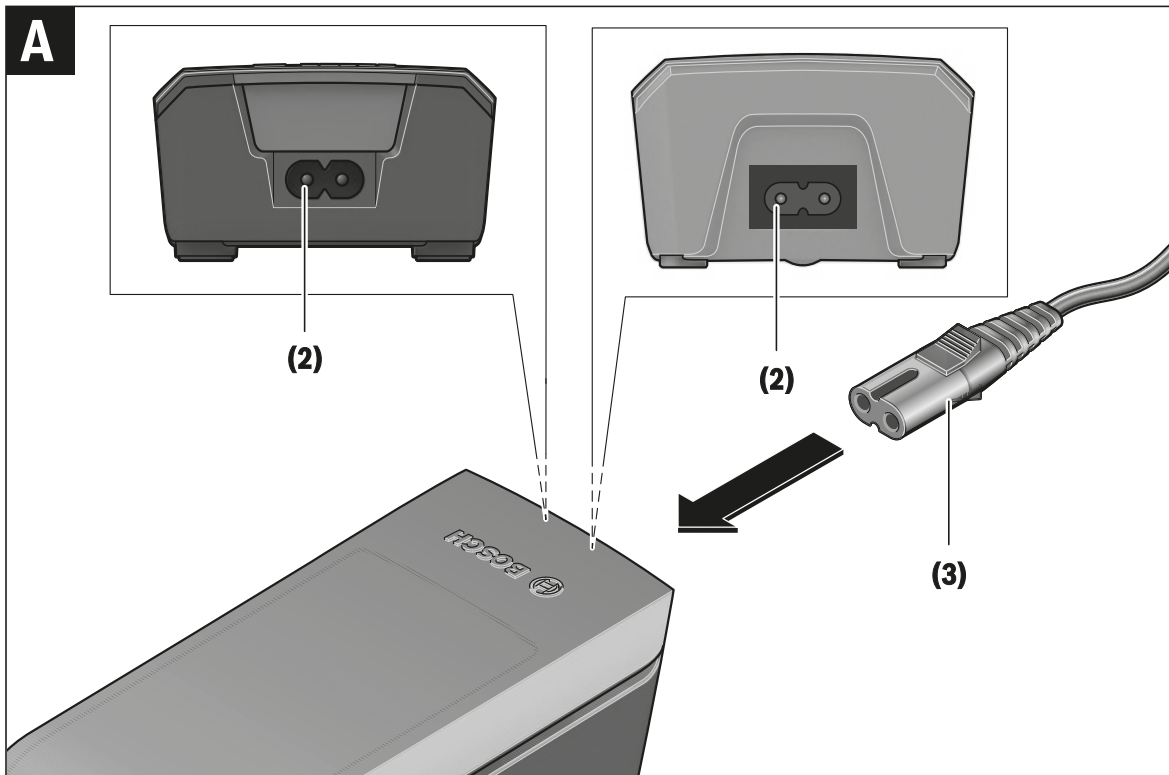
BCS220 | BCS230 | BCS250

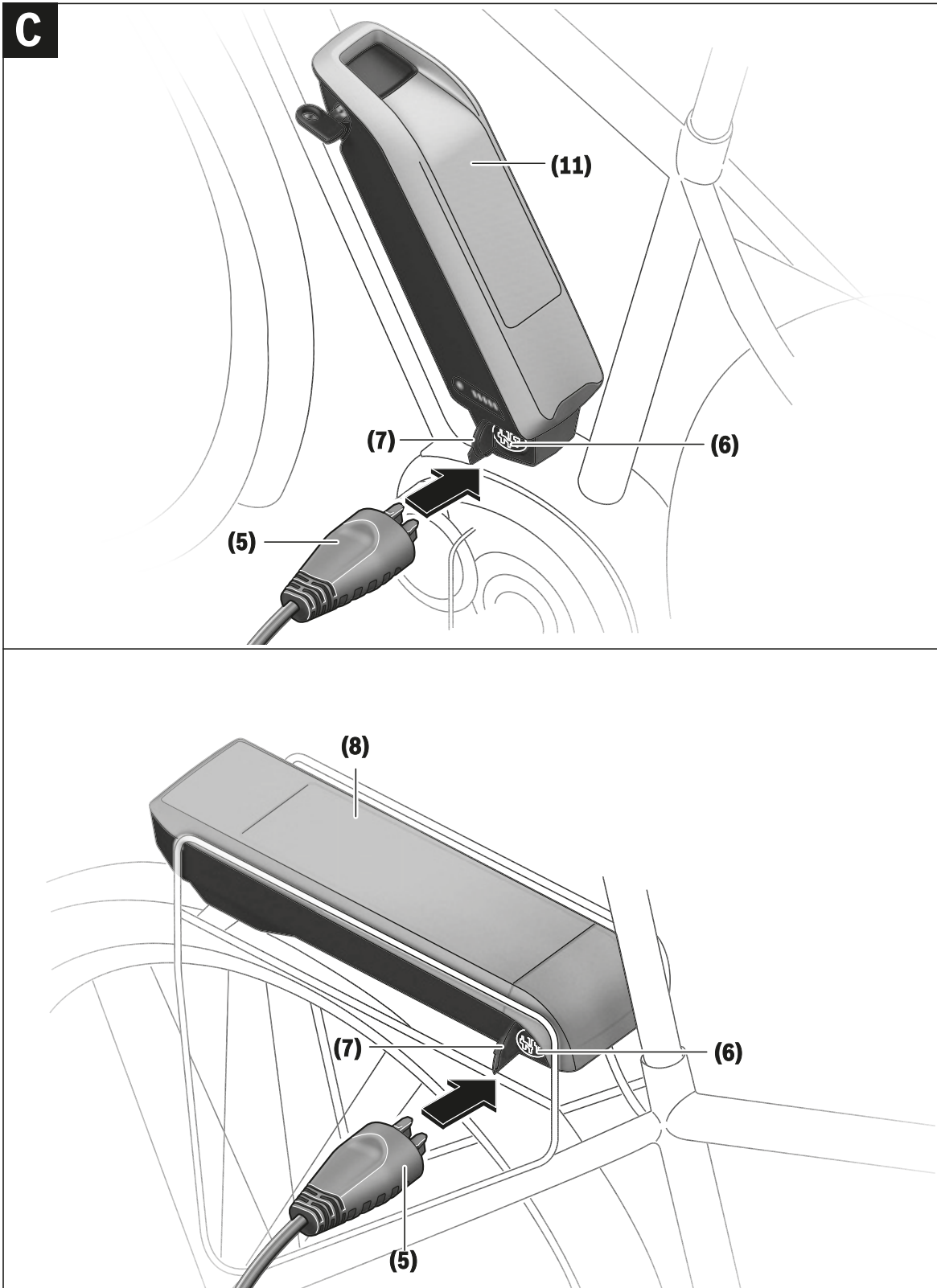


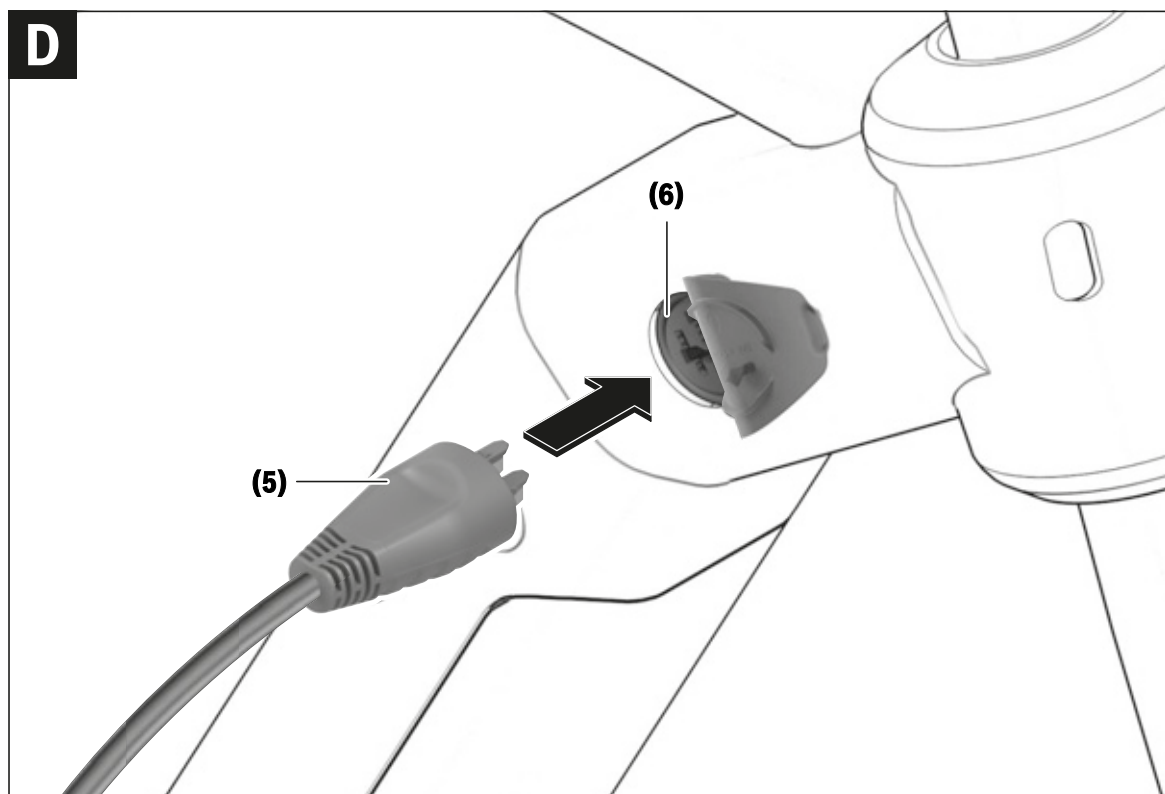
**BOSCH**











## Wskazówki dotyczące bezpieczeństwa



**Należy przeczytać wszystkie wskazówki dotyczące bezpieczeństwa i zalecenia.** Nieprzestrzeganie wskazówek dotyczących

bezpieczeństwa i zaleceń może doprowadzić do porażenia prądem elektrycznym, pożaru i/lub poważnych obrażeń ciała.

**Wszystkie wszystkie wskazówki dotyczące bezpieczeństwa pracy i zalecenia należy zachować do dalszego zastosowania.**

Używane w niniejszej instrukcji obsługi pojęcie **akumulator** odnosi się do wszystkich oryginalnych akumulatorów Bosch eBike.



**Chronić ładowarkę przed deszczem i wilgocią.** Przedostanie się wody do ładowarki niesie za sobą ryzyko porażenia prądem elektrycznym.

nym.

- ▶ **Ładować wolno wyłącznie akumulatory litowo-jonowe atestowane przez firmę Bosch dla rowerów elektrycznych. Napięcie akumulatora musi być dostosowane do napięcia ładowania w ładowarce.** W przeciwnym wypadku istnieje zagrożenie pożarem lub wybuchem.
- ▶ **Ładowarkę należy utrzymywać w czystości.** Zanieczyszczenia mogą spowodować porażenie prądem elektrycznym.
- ▶ **Przed każdym użyciem należy skontrolować ładowarkę, przewód i wtyczkę. W razie stwierdzenia uszkodzeń nie wolno użytkować ładowarki. Nie wolno otwierać ładowarki.** Uszkodzone ładowarki, przewody i wtyczki zwiększają ryzyko porażenia prądem.
- ▶ **Nie korzystać z ładowarki umieszczonej na łatwopalnym podłożu (np. papier, tekstylia itp.) ani w sąsiedztwie łatwopalnych substancji.** Ze względu na wzrost temperatury ładowarki podczas procesu ładowania istnieje niebezpieczeństwo pożaru.
- ▶ **Należy zachować ostrożność, dotykając ładowarkę podczas procesu ładowania. Należy nosić rękawice ochronne.** Ładowarka może się silnie nagrzewać, szczególnie w przypadku wysokiej temperatury otoczenia.
- ▶ **W przypadku uszkodzenia i niewłaściwego użytkowania z akumulatora mogą wydobywać się szkodliwe opary. Należy zadbać o dopływ świeżego powietrza, a w przypadku wystąpienia dolegliwości skontaktować się z lekarzem.** Opary mogą podrażnić drogi oddechowe.
- ▶ **Ładowarki i akumulatora nie wolno umieszczać w pobliżu łatwopalnych materiałów. Akumulatory wolno ładować tylko w stanie suchym i w pomieszczeniach ogniotrwałych.** Ze względu na wzrost temperatury podczas ładowania istnieje niebezpieczeństwo pożaru.
- ▶ **Akumulator roweru elektrycznego należy ładować wyłącznie pod nadzorem.**

- ▶ **Podczas użytkowania, czyszczenia lub prac konserwacyjnych dzieci powinny znajdować się pod nadzorem.** Tylko w ten sposób można zagwarantować, że nie będą się one bawiły ładowarką.
- ▶ **Dzieciom i osobom o ograniczonych funkcjach fizycznych, sensorycznych lub umysłowych, a także osobom nieposiadającym doświadczenia i/lub odpowiedniej wiedzy, aby obsługiwać ładowarkę przy zachowaniu wszelkich zasad bezpieczeństwa, nie wolno obsługiwać ładowarki bez nadzoru lub poinstruowania przez osobę odpowiedzialną za ich bezpieczeństwo.** W przeciwnym wypadku istnieje niebezpieczeństwo niewłaściwej obsługi, a także ryzyko doznania urazów.
- ▶ **Należy przeczytać i przestrzegać wskazówek dotyczących bezpieczeństwa pracy oraz zaleceń zawartych we wszystkich instrukcjach obsługi systemu eBike oraz w instrukcji obsługi roweru elektrycznego.**
- ▶ Na spodniej stronie ładowarki znajduje się naklejka ze wskazówką w języku angielskim (na schemacie umieszczonym na stronach graficznych opatrzona jest ona numerem **(4)**) o następującej treści: Stosować TYLKO z akumulatorami litowo-jonowymi firmy BOSCH!

## Opis urządzenia i jego zastosowania

Oprócz przedstawionych tutaj funkcji możliwe są także inne funkcje wynikające z bieżącej modyfikacji oprogramowania w celu usunięcia błędów i rozszerzenia funkcjonalności.

### Przedstawione graficznie komponenty

Numeracja przedstawionych komponentów odnosi się do schematów, znajdujących się na stronach graficznych, umieszczonych na początku niniejszej instrukcji.

W zależności od wariantu wyposażenia roweru elektrycznego poszczególne schematy w niniejszej instrukcji obsługi mogą nieznacznie odbiegać od warunków rzeczywistych.

- (1) Ładowarka
- (2) Gniazdo przyrządowe
- (3) Wtyczka przyrządowa
- (4) Wskazówki dotyczące bezpieczeństwa pracy z ładowarką
- (5) Wtyczka ładowarki
- (6) Gniazdo ładowarki
- (7) Pokrywka gniazda ładowania
- (8) Akumulator mocowany na bagażniku
- (9) Wskaźnik zasilania i wskaźnik naładowania akumulatora
- (10) Włącznik/wyłącznik akumulatora
- (11) Akumulator standardowy



## Dane techniczne

Ładowarka		Standard Charger (36-4/230)	Compact Charger (36-2/100-230)	Fast Charger (36-6/230)
Kod produktu		BCS220	BCS230	BCS250
Napięcie znamionowe	V~	207...264	90...264	207...264
Częstotliwość	Hz	47...63	47...63	47...63
Napięcie ładowania akumulatora	V=	36	36	36
Prąd ładowania (maks.)	A	4	2	6 <sup>A)</sup>
Czas ładowania				
- PowerPack 300, ok.	h	2,5	5	2
- PowerPack 400, ok.	h	3,5	6,5	2,5
- PowerPack 500, ok.	h	4,5	7,5	3
Temperatura robocza	°C	0 ...+40	0 ...+40	0 ...+40
Temperatura przechowywania	°C	-10 ...+50	-10 ...+50	-10 ...+50
Ciężar, ok.	kg	0,8	0,6	1,0
Stopień ochrony		IP 40	IP 40	IP 40

A) W przypadku akumulatorów PowerPack 300 oraz akumulatorów Classic+ Line prąd ładowania jest ograniczony do 4 A.

Dane obowiązują dla napięcia znamionowego [U] 230 V. Przy napięciach odbiegających od powyższego i w przypadku specjalnych wersji produktu sprzedawanych w niektórych krajach dane te mogą się różnić.

## Praca

### Uruchamianie

#### Podłączanie ładowarki do sieci (zob. rys. A)

▶ **Należy zwrócić uwagę na napięcie sieci!** Napięcie źródła prądu musi zgadzać się z danymi na tabliczce znamionowej ładowarki. Ładowarki o napięciu 230 V można podłączyć do sieci 220 V.

Włożyć wtyczkę przyrządową (3) przewodu sieciowego do gniazda przyrządowego (2) znajdującego się w ładowarce. Podłączyć przewód sieciowy (różny, w zależności od kraju przeznaczenia) do sieci.

#### Ładowanie wyjętego akumulatora (zob. rys. B)

Wyłączyć akumulator i wyjąć go z uchwytu na rowerze. Przedtem należy przeczytać instrukcję obsługi akumulatora oraz zastosować się do jej zaleceń.

▶ **Akumulator należy ustawiać wyłącznie na czystych powierzchniach.** W szczególności należy unikać zanieczyszczenia gniazda ładowania i styków, np. ziemią lub piaskiem.

Włożyć wtyczkę ładowarki (5) do gniazda (6) w akumulatorze.

#### Ładowanie akumulatora w rowerze (zob. rys. C und D)

Wyłączyć akumulator. Oczyszczyć pokrywkę gniazda ładowania (7). W szczególności należy unikać zanieczyszczenia gniazda ładowania i styków, np. ziemią lub piaskiem. Podnieść po-

krywkę gniazda ładowania (7) i umieścić wtyczkę ładowarki (5) w gnieździe (6).

▶ **Akumulator należy ładować, stosując się do wszystkich wskazówek dotyczących bezpieczeństwa.** Jeżeli to nie jest możliwe, akumulator należy wyjąć z uchwytu i naładować go w odpowiedniejszym miejscu. Przedtem należy przeczytać instrukcję obsługi akumulatora oraz zastosować się do jej zaleceń.

#### Ładowanie przy dwóch stosowanych akumulatorach

Jeżeli w rowerze elektrycznym są zamontowane dwa akumulatory, obydwa można ładować, podłączając je do gniazda udostępnionego przez producenta. Najpierw obydwa akumulatory są ładowane jeden po drugim, do ok. 80-90% pojemności, a następnie obydwa akumulatory są ładowane do pełna równocześnie (diody LED obu akumulatorów migają). Podczas pracy energia jest pobierana na zmianę z obydwu akumulatorów.

Po wyjęciu akumulatorów z uchwytów, można ładować każdy akumulator osobno.

#### Proces ładowania

Proces ładowania rozpoczyna się w momencie połączenia ładowarki do akumulatora lub gniazda ładowania na rowerze oraz do sieci.

**Wskazówka:** Ładowanie jest możliwe tylko wówczas, gdy temperatura akumulatora roweru elektrycznego nie wykracza poza dopuszczalny zakres.

**Wskazówka:** Podczas procesu ładowania następuje wyłączenie jednostki napędowej.

Ładowanie akumulatora jest możliwe z komputerem pokładowym i bez niego. Podczas ładowania bez komputera pokładowego stan naładowania można obserwować na wskaźniku naładowania akumulatora.

Przy podłączonym komputerze pokładowym na wyświetlaczu wyświetlony zostanie odpowiedni komunikat.

Stan naładowania akumulatora ukazywany jest na wskaźniku naładowania akumulatora (9) na akumulatorze oraz na pasku wskaźnikowym komputera pokładowego.

Podczas procesu ładowania świecą się diody LED wskaźnika stanu naładowania (9) na akumulatorze. Każda ze stałe zaświeconych diod odpowiada mniej więcej 20 % pojemności. Migająca dioda LED oznacza ładowanie następnych 20 %.

Gdy akumulator rowerowy naładowany jest całkowicie, diody LED wygasają, a komputer pokładowy wyłącza się. Proces ładowania jest zakończony. Naciśnięcie włącznika/wyłącznika (10) na akumulatorze roweru elektrycznego powoduje wyświetlenie stanu naładowania akumulatora przez ok. 3 sekundy.




Odłączyć ładowarkę od sieci, a akumulator od ładowarki.

Odłączenie akumulatora od ładowarki powoduje automatyczne wyłączenie akumulatora.

**Wskazówka:** Jeżeli akumulator ładowany był na rowerze, po zakończeniu ładowania należy zamknąć dokładnie gniazdo ładowania (6) pokrywką (7), chroniąc gniazdo przed zanieczyszczeniami i wodą.

Jeżeli ładowarka nie została odłączona od akumulatora po zakończeniu procesu ładowania, ładowarka włączy się po paru godzinach, skontroluje stan naładowania akumulatora i ew. zacznie go ponownie ładować.

## Błędy – przyczyny i usuwanie

Przyczyna	Rozwiązanie
 <p>Akumulator jest uszkodzony</p>	<p><b>Migają dwie diody LED na akumulatorze.</b></p> <p>Zwrócić się do autoryzowanego punktu sprzedaży rowerów.</p>
 <p>Akumulator jest zbyt gorący lub zbyt zimny</p>	<p><b>Migają trzy diody LED na akumulatorze.</b></p> <p>Odłączyć akumulator od ładowarki i odczekać, aż powróci on do dopuszczalnego zakresu temperatury ładowania.</p> <p>Akumulator należy podłączyć ponownie do ładowarki dopiero wówczas, gdy znajdzie się on w dopuszczalnym zakresie temperatury ładowania.</p>
 <p>Ładowarka nie ładuje.</p>	<p><b>Nie miga żadna dioda LED (w zależności od stanu naładowania akumulatora ro-</b></p>

Przyczyna	Rozwiązanie
	<p><b>weru jedna lub kilka diod LED świeci się stale).</b></p> <p>Zwrócić się do autoryzowanego punktu sprzedaży rowerów.</p>
<p><b>Nie można naładować akumulatora (na akumulatorze nie pojawia się wskazanie)</b></p>	
Wtyczka nie jest właściwie włożona	Skontrolować wszystkie połączenia wtykowe.
Styki akumulatora są zabrudzone	Ostrożnie oczyścić styki akumulatora.
Uszkodzone jest gniazdo, przewód lub ładowarka	Skontrolować napięcie sieci, oddać ładowarkę do przeglądu w punkcie sprzedaży rowerów.
Akumulator jest uszkodzony	Zwrócić się do autoryzowanego punktu sprzedaży rowerów.

## Konserwacja i serwis

### Konserwacja i czyszczenie

W razie stwierdzenia usterki ładowarki, należy zwrócić się do autoryzowanego punktu sprzedaży rowerów.

### Obsługa klienta oraz doradztwo dotyczące użytkowania

W razie pytań dotyczących ładowarki należy zwrócić się do autoryzowanego punktu sprzedaży rowerów.

Dane kontaktowe autoryzowanych punktów sprzedaży rowerów można znaleźć na stronie internetowej: [www.bosch-ebike.com](http://www.bosch-ebike.com)

### Utylizacja odpadów

Ładowarki, sprzęt i opakowanie powinny zostać doprowadzone do ponownego przetworzenia zgodnie z przepisami ochrony środowiska.

Nie wolno wyrzucać ładowarek razem z odpadami z gospodarstwa domowego!

#### Tylko dla krajów UE:



Zgodnie z europejską dyrektywą 2012/19/UE w sprawie zużytego sprzętu elektrycznego i elektronicznego oraz jej transpozycją do prawa danego kraju zużyte ładowarki należy zbierać osobno i doprowadzić do ponownego przetworzenia zgodnie z przepisami ochrony środowiska.

### Zastrzegamy sobie prawo wprowadzania zmian.

## 12 Indeks haseł

- A**  
 Akumulator, 23  
 - kontrola, 43  
 - ładowanie, 77  
 - wybudzanie, 78  
 - złomowanie, 107  
 Asystent zmiany biegów, 35
- B**  
 Bagażnik, 16  
 - kontrola, 71  
 - modyfikacja, 73  
 - użytkowanie, 72  
 Blokada widelca,  
 Położenie, 18  
 Błotnik,  
 - kontrola, 71
- C**  
 całkowity czas jazdy, 36
- D**  
 Dźwignia blokująca hamulec obręczowy  
 20  
 Dźwignia hamulca, 33  
 - ustawianie siły nacisku, 59  
 Dźwignia przerzutki,  
 - kontrola, 100  
 - regulacja, 103  
 Dźwignia, 19
- E**  
 Ekran,  
 - ładowanie baterii, 80, 81
- G**  
 Głowica amortyzatora, 17  
 Gniazdo USB, 24
- H**  
 Haczyk zabezpieczający, 24  
 Hamulec nożny,  
 - hamowanie, 85  
 Hamulec przedni, 19, 20  
 - hamowanie, 84  
 Hamulec rolkowy,  
 - hamowanie, 85  
 Hamulec tylny, 20  
 Hamulec,  
 - sposób użycia zabezpieczenia  
 transportowego 40
- I**  
 Informacje dotyczące trasy podróży, 34,  
 35  
 - zmiana, 82  
 Avg. speed (Śred. prędk.), 35  
 Clock (Godzina), 35  
 Max. speed (Maks. prędk.), 35  
 Range (Zasięg), 35  
 Trip distance (Długość trasy), 35  
 Trip time (Czas jazdy), 35
- K**  
 Kapturek zaworu, 18  
 Kierownica, 16, 33  
 Kierunek jazdy, 22  
 Kłoczek hamulca, 19, 20  
 - konserwacja, 99
- Koło łańcuchowe, 22  
 Koło przednie, zob. Koło  
 Koło,  
 - konserwacja, 97  
 Komora pneumatyczna, 19  
 Komunikat systemowy, 35, 38, 53
- L**  
 Ładowarka,  
 - złomowanie, 107  
 Łańcuch, 16, 22  
 - konserwacja, 100
- M**  
 Manetka obrotowa mechanizmu zmiany  
 przerzutek, 33  
 - kontrola, 100  
 Masa,  
 dopuszczalna masa całkowita, 10  
 Mechanizm wspomagający pchanie,  
 - użytkowanie, 81  
 Mechanizm zmiany przerzutek,  
 - konserwacja, 100  
 - przełączanie, 90
- N**  
 Napęd łańcuchowy, 22  
 Naprężenie łańcucha, 100  
 Naprężenie paska, 100  
 Nastawnik tłumika odbicia,  
 Położenie, 18  
 Numer typu, 10
- O**  
 Obręcz, 17  
 - kontrola, 97  
 Opakowanie, 42  
 Opona, 17  
 - kontrola, 97  
 Osłona łańcucha,  
 - kontrola, 71  
 Oznaczenie minimalnej głębokości  
 osadzenia 57
- P**  
 Pedał, 20, 22  
 Piasta, 17  
 Pierścień o-ring, 19  
 Pierwsze użycie, 43  
 Pokrętko regulacyjne, 19  
 Przechowywanie, 40  
 Przerwa eksploatacji, 41  
 - przebieg, 41  
 - przygotowanie, 41  
 Przerwa zimowa – patrz przerwa  
 eksploatacji  
 Przycisk mechanizmu wspomagającego  
 pchanie, 24  
 Przycisk Minus, 24  
 Przycisk Plus, 24  
 Przycisk Zał.-Wył.,  
 Akumulator, 24  
 Ekran, 24
- Przycisk,  
 Mechanizm wspomagający pchanie,  
 24  
 Minus, 24  
 Plus, 24  
 Zał.-Wył. (akumulator), 24  
 Zał.-Wył. (ekran) 24
- R**  
 Rama, 16  
 Range, 34  
 Reflektor, 22  
 Rok modelowy, 10
- S**  
 Siła mocowania,  
 - kontrola zacisku  
 szybkoocującego, 45  
 - ustawianie zacisku  
 szybkoocującego, 45  
 Silnik, 22  
 Siodełko, 16  
 - Ustawianie wysokości siodełka, 56,  
 57  
 - Zmiana kąta nachylenia siodełka,  
 56  
 - Zmiana wysokości siodełka, 57  
 Składowanie, zob. Przechowywanie  
 Stopień wspomagania,  
 - wybór, 82  
 Światła do jazdy, 25  
 - sprawdzić prawidłowość działania,  
 71  
 Światło tylne, 22  
 Szczęka hamulca, 19  
 Szprycha, 17  
 Szytca podsiodłowa, 16
- T**  
 Tarcza hamulca, 20  
 Total, 34  
 Transport, 39  
 Transportowanie, zob. Transport  
 Trip, 34  
 Tylny amortyzator,  
 Budowa, 19
- U**  
 U 90  
 Uchwyt zabezpieczający, 24  
 Układ napędowy, 22  
 - włączanie, 79  
 - wyłączenie, 79  
 Ustawienie systemowe, 35, 36  
 konfigurowalne, 36, 37, 38  
 Parametry systemowe, 35, 36
- W**  
 Wentyl, 17  
 Wentyl francuski, 17  
 Wentyl rowerowy, 17  
 Wentyl samochodowy, 17  
 Widelec, 17  
 Budowa, 18  
 Ustawianie tłumika dobiecia, 89  
 Ustawianie tłumika odbicia, 89  
 Zakończenie, 17

Wskaźnik ekranowy, 33, 70  
Wskaźnik stanu naładowania, 33  
Wskaźnik trybu pracy, 33  
Wyposażenie alternatywne, 9

**Z**

Zacisk hamulca, 20  
Zacisk szybkocucujący, 17  
    Położenie, 18  
Zawór pneumatyczny,  
    Tylny amortyzator, 19  
    Widelec, 18

## 13 Glosariusz

### Błąd

*Źródło: EN 13306:2018-02, 6.1, stan obiektu (4.2.1), w którym nie jest on zdolny do realizacji wymaganej funkcji (4.5.1), z wyłączeniem konserwacji zapobiegawczej lub innych planowanych działań bądź z powodu braku środków zewnętrznych służących do jego eliminacji.*

### Część zamienna

*Źródło: EN 13306:2018-02, 3.5, obiekt służący do zastąpienia odpowiedniego obiektu celem uzyskania pierwotnie wymaganego poziomu sprawności jego działania.*

### Droga hamowania

*Źródło: EN 15194:2017, odległość pokonywana przez rower typu Pedelec pomiędzy punktem początkowym hamowania a punktem zatrzymania.*

### Dźwignia hamulca

*Źródło: EN 15194:2017, dźwignia, za pomocą której uruchamiane jest urządzenie hamulcowe.*

### Elektryczny układ regulacji i sterowania

*Źródło: EN 15194:2017, elementy elektroniczne i/lub elektryczne lub ich zespół, zamontowane w rowerze typu Pedelec w połączeniu ze wszelkimi przyłączami elektrycznymi i ich przewodami, obsługujące układ zasilania silnika energią elektryczną.*

### Hamulec tarczowy

*Źródło: EN 15194:2017, hamulec wykorzystujący klocki hamulca do chwytania zewnętrznych powierzchni cienkiej tarczy zamontowanej na piaście koła lub w niej wbudowanej.*

### Instrukcja obsługi

*Źródło: ISO DIS 20607:2018, część informacji dostarczanych użytkownikom przez producentów maszyn; zawiera wskazówki, instrukcje i porady dotyczące użytkowania maszyny na wszystkich etapach jej eksploatacji.*

### Koło

*Źródło: EN 15194:2017, jednostka lub zespół piasty, szprych lub tarczy i obręczy, lecz z wyłączeniem zespołu opon.*

### Konserwacja

*Źródło: DIN 31051, konserwacja przeprowadzana jest z reguły w regularnych odstępach czasu i częstokroć przez wykwalifikowanych specjalistów. Gwarantuje to możliwie najdłuższą żywotność i niskie zużycie konserwowanych przedmiotów. Profesjonalna konserwacja jest często również warunkiem wstępnym uzyskania prawa do gwarancji.*

### maksymalna ciągła moc znamionowa

*Źródło: ZEG, maksymalna ciągła moc znamionowa jest to maksymalna moc przenoszona przez wał napędowy silnika elektrycznego przez okres 30 minut.*

### Maksymalna wysokość siodełka

*Źródło: EN 15194:2017, odległość pionowa od podłoża do punktu, w którym powierzchnię siodełka przecina oś sztycy podsiodłowej, mierzona w pozycji poziomej siodełka, przy czym sztyca podsiodłowa jest ustawiona na minimalną głębokość osadzenia.*

### Maksymalne ciśnienie w oponach

*Źródło: EN 15194:2017, maksymalne ciśnienie w oponach zalecane przez producenta opony lub obręczy zapewniające bezpieczną i swobodną jazdę. Jeśli zarówno obręcz, jak i opona posiadają limit maksymalnego ciśnienia, obowiązujące niższa z dwóch podanych wartości.*

### Masa roweru gotowego do jazdy

*Źródło: ZEG, masa roweru typu Pedelec gotowego do jazdy jest tożsama z jego masą w momencie sprzedaży. Wszelkie dodatkowe akcesoria należy doliczyć do tej masy.*

### Materiał eksploatacyjny

*Źródło: DIN EN 82079-1, część lub materiał niezbędny do regularnego użytkowania lub konserwacji danego przedmiotu.*

**Mechanizm/zacisk szybkomocujący**

*Źródło: EN 15194:2017*, mechanizm dźwigniowy, który mocuje, utrzymuje w pozycji lub zabezpiecza koło lub inny podzespół.

**Najwyższa dopuszczalna masa całkowita**

*Źródło: EN 15194:2017*, masa całkowicie zmontowanego roweru typu Pedelec, wraz z rowerzystą i bagażem, zgodnie z definicją podaną przez producenta.

**Numer typu**

*Źródło ZEG*, każdy rower typu Pedelec posiada numer typu składający się z ośmiu znaków, na którego podstawie można zidentyfikować rok produkcji danego modelu oraz jego rodzaj i wariant.

**Oznaczenie minimalnej głębokości osadzenia**

*Źródło: EN 15194:2017*, oznaczenie wskazujące minimalną wymaganą głębokość osadzenia mostka kierownicy w rurze sterowej widelca lub sztycy podsiodłowej w ramie.

**Pas napędowy**

*Źródło: EN 15194:2017*, gładki pas o kształcie pierścienia, służący do przenoszenia siły napędowej.

**Pęknięcie**

*Źródło: EN 15194:2017*, niezamierzone rozdzielenie całości na dwie lub większą liczbę części.

**Prędkość w chwili wyłączenia silnika**

*Źródło: EN 15194:2017*, Prędkość osiągnięta przez rower typu Pedelec w chwili spadku natężenia prądu do zera lub wartości odpowiadającej biegowi jałowemu.

**Rama amortyzowana**

*Źródło: EN 15194:2017*, rama posiadająca kontrolowaną elastyczność pionową mająca na celu zmniejszenie przenoszenia wstrząsów powstających podczas jazdy po drodze na rowerzystę.

**Rok modelowy**

*Źródło: ZEG*, rok modelowy jest to pierwszy rok produkcji seryjnej każdej z wersji rowerów typu Pedelec, a tym samym nie zawsze pokrywa się on z ich rokiem produkcji. W niektórych przypadkach rok produkcji może być wcześniejszy od roku modelowego. W przypadku niewprowadzenia jakichkolwiek zmian technicznych do danej serii rowerów typu Pedelec z ubiegłego roku modelowego mogą one być również produkowane w późniejszym czasie.

**Rok produkcji**

*Źródło: ZEG*, Rok produkcji jest to rok, w którym rower typu Pedelec został wyprodukowany. Okres produkcji trwa zazwyczaj od sierpnia do lipca następnego roku.

**Rower miejski i trekkingowy**

*Źródło: EN-ISO 4210 - 2*, rower typu Pedelec, przeznaczony do jazdy po drogach publicznych – głównie w celach transportowych lub rekreacyjnych.

**Rower młodzieżowy**

*Źródło: EN-ISO 4210 - 2*, rower przeznaczony do użytku na drogach publicznych przez młodych ludzi o masie poniżej 40 kg i maksymalnej wysokości siodełka 635 mm lub większej, jednak nieprzekraczającej 750 mm. (patrz EN-ISO 4210).

**Rower składany**

*Źródło: EN-ISO 4210 - 2*, rower o konstrukcji umożliwiającej jego złożenie celem zmniejszenia jego wymiarów, a tym samym ułatwienia jego transportu i przechowywania.

**Rower transportowy**

*Źródło: DIN 79010*, rower przeznaczony głównie do transportu towarów.

**Rower wspomagany silnikiem elektrycznym, rower typu Pedelec**

*Źródło: EN 15194:2017*, (ang.: electrically power assisted cycle, EPAC) rower wyposażony w pedały i pomocniczy silnik elektryczny, który służy nie tylko do napędzania, lecz również wspomagania rozbiegu tego roweru.

**Rower szosowy**

*Źródło: EN-ISO 4210 - 2*, rower przeznaczony do szybkiej jazdy amatorskiej i do użytku na drogach publicznych, składający się z wielopozycyjnego układu kierowniczego i sterującego (pozwalającego na aerodynamiczną pozycję ciała), układu przeniesienia napędu przy wielu prędkościach i szerokości opony nieprzekraczającej 28 mm, przy czym całkowicie zamontowany rower posiada maksymalną masę 12 kg.

**Rowery górskie (mountain bike)**

*Źródło: EN-ISO 4210 - 2*, rower przeznaczony do jazdy po nierównym terenie oraz do jazdy po drogach publicznych i ścieżkach, wyposażony w odpowiednio wzmocnioną ramę i inne komponenty oraz zazwyczaj wyposażony w opony o dużych przekrojach z wyraźnym wzorem bieżnika i szerokim zakresem przełożeń.

**Rura sterowa**

*Źródło: EN 15194:2017*, część widelca, która obraca się wokół osi kierującej główki ramy roweru. Zazwyczaj rura sterowa jest połączona z głowicą widelca lub bezpośrednio z osłonami widelca i stanowi zazwyczaj połączenie pomiędzy widelcem a mostkiem kierownicy.

**Środowisko pracy**

*Źródło: EN ISO 9000:2015*, zespół warunków, w których wykonywane są prace.

**Sztyca podsiodłowa**

*Źródło: EN 15194:2017*, podzespół mocujący siodełko (za pomocą śruby lub elementu) i łączący je z ramą.

**Trudny teren**

*Źródło: EN 15194:2017*, nierówne drogi żwirowe, ścieżki leśne i inne drogi, zazwyczaj terenowe, na których należy spodziewać się korzeni drzew i formacji skalnych.

**Widelec amortyzowany**

*Źródło: EN 15194:2017*, widelec przedni posiadający kontrolowaną elastyczność osiową mający na celu zmniejszenie przenoszenia wstrząsów powstających podczas jazdy po drodze na rowerzystę.

**Wyłączenie z eksploatacji**

*Źródło: DIN 31051*, zamierzone bezterminowe przerwanie eksploatacji danego obiektu.

**Znak CE**

*Źródło: Dyrektywa maszynowa*, Opatrując rower typu Pedelec znakiem CE, producent deklaruje zgodność tego produktu z aktualnie obowiązującymi wymogami.

**Zużycie**

*Źródło: DIN 31051*, Redukcja naddatku na zużycie (4.3.4), wywołwana przez procesy chemiczne i/ lub fizyczne.



## Załącznik

### I. Tłumaczenie oryginalnej deklaracji zgodności WE

Producent:

ZEG Zweirad-Einkaufs-Genossenschaft eG  
Longericher Str. 2  
50739 Köln, Germany

deklaruje niniejszym, że rowery wspomagane silnikiem elektrycznym typów:

rocco

rok produkcji 2019 i rok produkcji 2020,

odpowiadają wymaganiom wszystkich odnośnych przepisów *dyrektywy maszynowej 2006/42/WE*. Ponadto ww. rowery wspomagane silnikiem elektrycznym odpowiadają wszelkim odnośnym wymaganiom podstawowym *dyrektywy EMC 2014/30/UE*.

Zastosowano następujące normy: *ISO DIS 20607 2018* Bezpieczeństwo maszyn – Instrukcja obsługi – Ogólne zasady projektowania, *EN 15194:2018*, Rowery – Rowery wspomagane silnikiem elektrycznym - Rowery typu Pedelec oraz *EN 11243:2016*, Rowery – Bagażniki do rowerów – Wymagania i procedury kontrolne.

Do sporządzenia dokumentacji technicznej upoważniona jest Pani Janine Otto (redaktor techniczny); odnośne pismo zostało wysłane pod adresem: ZEG Zweirad-Einkaufs-Genossenschaft eG, Longericher Str. 2, 50739 Köln.



Kolonia, dnia 2019-05-27 r

Miejscowość, data i podpis

Egbert Hageböck

-Prezes Zarządu-