

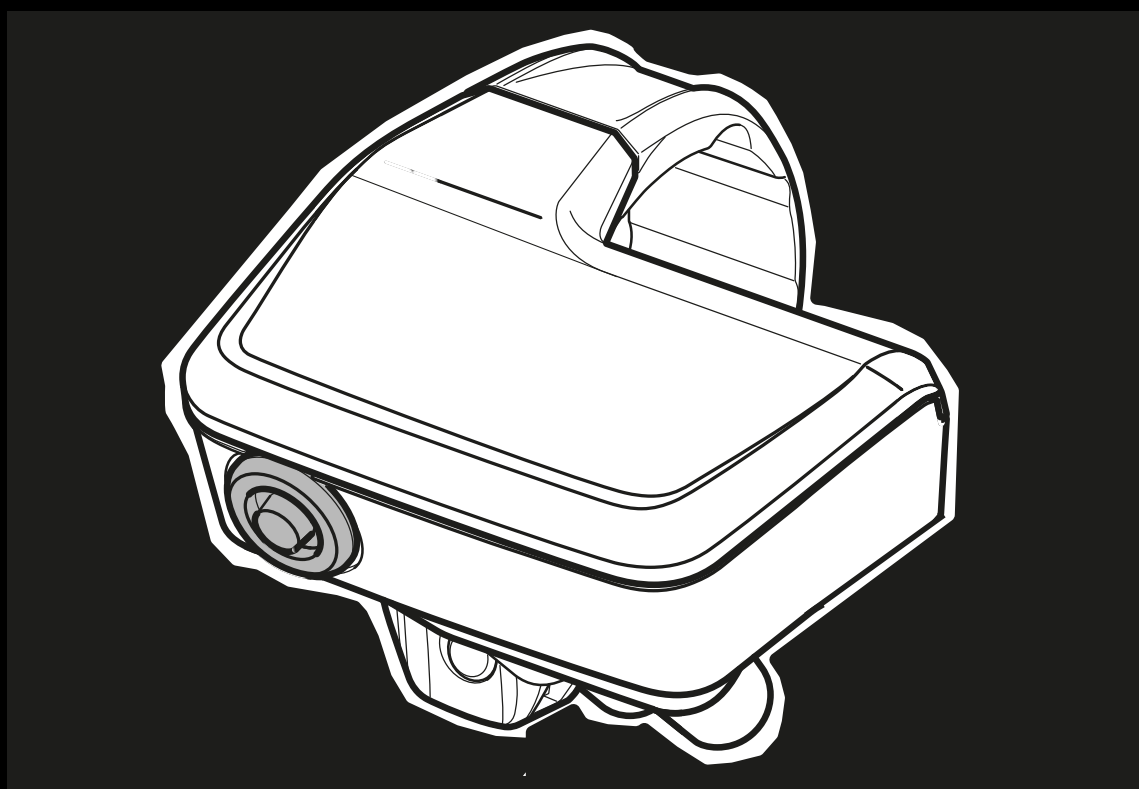
WAŻNE

PRZECZYTAĆ UWAŻNIE PRZED ROZPOCZĘCIEM UŻYTKOWANIA

ZACHOWAĆ DO WYKORZYSTANIA W PRZYSZŁOŚCI



SHIMANO



**Tłumaczenie oryginalnej instrukcji obsługi rowerów
typu Pedelec firmy HERCULES z komputerem
pokładowym SC-EM800 firmy SHIMANO**

Sonic Evo AM-SL 1 Carbon; Sonic Evo AM-SL 2 Carbon; Sonic Evo AM-SL S Carbon;
Sonic Evo EN-SL 1 Carbon; Sonic Evo EN-SL 2 Carbon; Sonic EN-SL Daytona

21-19-1003; 21-21-1004; 21-21-1063; 21-21-1069; 21-21-1070 22-18-1081

MY22B03 - 37_1.0_24.08.2021

Spis treści

1	Informacje na temat niniejszej instrukcji obsługi	
1.1	Producent	10
1.2	Przepisy prawa, normy i dyrektywy	10
1.3	Język	10
1.4	Do wiadomości	10
1.4.1	Wskazówki ostrzegawcze	10
1.4.2	Wyróżnienia tekstu	10
1.5	Numer typu i model	11
1.6	Numer ramy	11
1.7	Identyfikacja instrukcji obsługi	11
1.8	Cel niniejszej instrukcji obsługi	12
2	Bezpieczeństwo	
2.1	Ryzyko rezydualne	13
2.1.1	Niebezpieczeństwo pożaru lub wybuchu	13
2.1.1.1	Akumulator	13
2.1.1.2	Przegrzana ładowarka	13
2.1.1.3	Przegrzane podzespoły	13
2.1.2	Ryzyko porażenia prądem elektrycznym	14
2.1.2.1	Uszkodzenia	14
2.1.2.2	Przenikanie wody	14
2.1.2.3	Woda kondensacyjna	14
2.1.3	Ryzyko upadku	14
2.1.3.1	Błędne ustawienie zacisku szybkomocującego	14
2.1.3.2	Nieprawidłowy moment dokręcania	14
2.1.3.3	Nieprawidłowy podzespół	14
2.1.4	Ryzyko amputacji	14
2.1.5	Ułamanie klucza	14
2.1.6	Zakłócenia funkcji Bluetooth®	15
2.2	Substancje trujące	16
2.2.1	Płyn hamulcowy	16
2.2.2	Olej do zawiesznień	16
2.2.3	Olej smarowy	16
2.2.4	Uszkodzony akumulator	16
2.3	Wymagania dotyczące rowerzysty	16
2.4	Zespoły podatne na uszkodzenia	16
2.5	Osobiste wyposażenie ochronne	16
2.6	Zabezpieczenia	16
2.7	Oznaczenia i wskazówki bezpieczeństwa	17
2.8	Sposób postępowania w niebezpiecznej sytuacji	17
2.8.1	Niebezpieczne sytuacje w ruchu drogowym	17
2.8.2	Wyciekający płyn hamulcowy	17
2.8.3	Opary ulatniające się z akumulatora	18
2.8.4	Pożar akumulatora	18
2.8.5	Wyciekające smary i oleje stosowane w tylnym amortyzatorze	18
2.8.6	Wyciekające smary i oleje stosowane w widelcu	18
2.8.7	Wyciekające smary z amortyzowanej sztycy podsiodłowej eightpins	19
3	Opis	
3.1	Użytkowanie zgodne z przeznaczeniem	20
3.1.1	Użytkowanie niezgodne z przeznaczeniem	21
3.1.2	Dopuszczalna masa całkowita (dmc)	22
3.1.3	Wymagania dotyczące otoczenia	23
3.2	Tabliczka znamionowa	25
3.3	Podzespoły	26

3.3.1	Zestawienie	26
3.3.2	Układ jezdny	27
3.3.2.1	Rama	27
3.3.2.2	Układ kierownicy	27
3.3.2.3	Łożysko kierownicy	27
3.3.2.4	Mostek	27
3.3.2.5	Kierownica	28
3.3.2.6	Widelec	28
3.3.3	Amortyzacja	29
3.3.3.1	Widelec amortyzowany	29
3.3.3.2	Tylny amortyzator	33
3.3.3.3	Tylny amortyzator Suntour	36
3.3.3.4	Tylny amortyzator ROCKSHOX	37
3.3.4	Koło	38
3.3.4.1	Opony	38
3.3.4.2	Obręcz	38
3.3.4.3	Wentyl	38
3.3.4.4	Szprycha	39
3.3.4.5	Nypie	39
3.3.4.6	Piasta	39
3.3.5	Układ hamulcowy	40
3.3.5.1	Hamulec mechaniczny	40
3.3.5.2	Hamulec hydrauliczny	40
3.3.5.3	Hamulec tarczowy	41
3.3.6	Sztyca podsiodłowa	42
3.3.6.1	Patentowa sztyca podsiodłowa	42
3.3.6.2	Amortyzowane sztyce podsiodłowe	42
3.3.6.3	Amortyzowana sztyca podsiodłowa ROCKSHOX Reverb AXS	43
3.3.7	Mechaniczny układ napędowy	44
3.3.7.1	Budowa napędu łańcuchowego	44
3.3.7.2	Budowa napędu paskowego	44
3.3.8	Elektryczny układ napędowy	45
3.3.8.1	Silnik	45
3.3.8.2	Akumulator	45
3.3.8.3	Akumulator	46
3.3.9	Światła do jazdy	46
3.3.10	Ładowarka	46
3.3.10.1	Komputer pokładowy	47
3.3.10.2	Panel obsługi	47
3.4	Opis układu sterowania i wskaźników	48
3.4.1	Kierownica	48
3.4.2	Komputer pokładowy	49
3.4.2.1	Ekran główny	49
3.4.3	Wskaźniki ostrzegawcze i błędy	50
3.4.3.1	Wskaźniki ostrzegawcze	50
3.4.3.2	Komunikaty błędów	50
3.4.4	Mechanizm zmiany przerzutek	51
3.4.4.1	Panel obsługi po prawej stronie	51
3.4.5	Hamulec ręczny	53
3.4.6	Wskaźnik stanu naładowania (akumulatora)	54
3.5	Dane techniczne	55
3.5.1	Rower typu Pedelec	55
3.5.2	Silnik SHIMANO EP8 DU-EP800	55
3.5.3	Akumulator	55
3.5.3.1	BMZ, V10	55
3.5.4	Ładowarka	55
3.5.4.1	SHIMANO, EC-E6002	55
3.5.5	Komputer pokładowy SHIMANO SC-EM800	55
3.5.5.1	Specyfikacje systemów bezprzewodowych	55

3.5.6	Emisje	56
3.5.7	Momenty dokręcania	57
4	Transport i składowanie	
4.1	Masa i wymiary – transport	59
4.2	Specjalne uchwyty, punkty podnoszenia	59
4.3	Transport	60
4.3.1	Sposób użycia zabezpieczenia transportowego hamulca	60
4.3.2	Transport roweru typu Pedelec	60
4.3.3	Wysyłka roweru typu Pedelec	60
4.3.4	Transport akumulatora	61
4.3.5	Wysyłka akumulatora	61
4.4	Przechowywanie	62
4.4.1	Przerwa w eksploatacji	62
4.4.1.1	Przygotowanie do przerwy w eksploatacji	62
4.4.1.2	Przebieg przerwy w eksploatacji	62
5	Montaż	
5.1	Rozpakowywanie	63
5.2	Niezbędne narzędzia	63
5.3	Wprowadzanie do eksploatacji	64
5.3.1	Kontrola akumulatora	64
5.3.2	Przygotowanie koła	65
5.3.3	Przygotowanie sztycy podsiodłowej LIMOTEC	66
5.3.4	Przygotowanie sztycy podsiodłowej ROCKSHOX Reverb AXS	67
5.3.4.1	Ładowanie baterii SRAM	67
5.3.4.2	Wkładanie baterii SRAM	67
5.3.4.3	Parowanie systemu	67
5.3.4.4	Kończenie parowania	67
5.3.5	Montaż pedałów	68
5.3.6	Kontrola mostka i kierownicy	69
5.3.6.1	Kontrola połączenia	69
5.3.6.2	Kontrola solidności zamocowania	69
5.3.6.3	Kontrola luzu łożyskowego	69
5.4	Sprzedż roweru typu Pedelec	69
6	Eksploatacja	
6.1	Ryzyko i zagrożenia	70
6.2	Wskazówki dotyczące zwiększenia zasięgu	73
6.3	Komunikaty błędów	74
6.3.1	Komunikat o błędzie akumulatora	74
6.3.2	Wskazówki ostrzegawcze na komputerze pokładowym	75
6.4	Wskaźnik komunikatów o błędach	76
6.5	Instruktaż i punkty serwisowe	77
6.6	Dostosowywanie roweru typu Pedelec	77
6.6.1	Przygotowanie	77
6.6.2	Procedura dostosowywania roweru typu Pedelec	78
6.6.3	Ustalenie pozycji siedzącej	79
6.6.4	Regulacja siodełka	80
6.6.4.1	Ustawić pozycję siodełka	80
6.6.4.2	Regulacja wysokości siodełka	80
6.6.4.3	Regulacja wysokości siodełka za pomocą zdalnego sterowania	81
6.6.4.4	Regulacja pozycji siodełka	82
6.6.4.5	Regulacja kąta nachylenia siodełka	82
6.6.4.6	Kontrola wytrzymałości siodełka	82
6.6.5	Kierownica	83
6.6.5.1	Szerokość kierownicy	83
6.6.5.2	Ułożenie dłoni	83

6.6.5.3	Regulacja kierownicy	83
6.6.6	Mostek	84
6.6.6.1	Regulacja wysokości kierownicy przy użyciu zacisku szybkomocującego	84
6.6.6.2	Regulacja wspornika mostka	85
6.6.6.3	Regulacja mostka typu A-head	85
6.6.6.4	Regulacja kąta nachylenia mostka	86
6.6.7	Chwyty ergonomiczne	87
6.6.7.1	Kontrola wytrzymałości kierownicy	87
6.6.8	Opony	88
6.6.9	Hamulec	89
6.6.9.1	Pozycja dźwigni hamulca	89
6.6.9.2	Kąt nachylenia klamki hamulca	89
6.6.9.3	Określenie odchylenia manetki	90
6.6.9.4	Odchylenie manetki dźwigni hamulca SHIMANO ST-EF41	91
6.6.9.5	Docieranie klocków hamulca	92
6.6.10	Mechanizm zmiany przerzutek	93
6.6.10.1	Dźwignia przerzutki SHIMANO	93
6.6.11	Amortyzacja	94
6.6.12	Widelca SAG	94
6.6.12.1	Sprężyna śrubowa widelca ROCKSHOX z elementem dystansowym do regulacji naprężenia wstępnego	95
6.6.12.2	Ustawianie sprężyn śrubowych ROCKSHOX z zewnętrznymi regulatorami naprężenia wstępnego	97
6.6.12.3	Sprężyny śrubowe ROCKSHOX Paragon Silver	98
6.6.12.4	Ustawianie widelca pneumatycznego ROCKSHOX	100
6.6.13	Ustawianie tylnego amortyzatora SAG	102
6.6.13.1	Ustawianie tylnego amortyzatora ROCKSHOX	103
6.6.14	Tłumik odbicia widelca	105
6.6.14.1	Ustawianie widelca amortyzowanego ROCKSHOX	106
6.6.15	Ustawianie tłumika odbicia tylnego amortyzatora	107
6.6.15.1	Ustawianie tylnego amortyzatora ROCKSHOX	108
6.6.16	Tłumik dobicia tylnego amortyzatora	109
6.6.16.1	Ustawianie tłumika dobicia ROCKSHOX	110
6.6.17	Oświetlenie	111
6.6.17.1	Ustawianie oświetlenia	111
6.6.18	Ustawianie komputera pokładowego	113
6.6.19	Otwieranie menu ustawień	115
6.6.20	Zamykanie menu ustawień	115
6.6.20.1	Ustawianie języka	115
6.6.20.2	Ustawianie jednostek	115
6.6.20.3	Zmiana wyświetlanej prędkości	116
6.6.20.4	Ustawianie godziny	116
6.6.20.5	Zmiana jasności	117
6.6.20.6	Zmiana sygnału dźwiękowego	117
6.6.20.7	Automatyczne ustawienie świateł	117
6.6.20.8	Ustawianie przełożenia ułatwiającego ruszenie z miejsca	117
6.6.20.9	Zmiana ustawień wspomaganie	118
6.6.20.10	Ustawianie mechanizmu zmiany przerzutek	118
6.6.20.11	RD protection reset	119
6.6.20.12	Usuwanie wszystkich zapisanych wartości	119
6.6.21	Podłączanie urządzenia zewnętrznego	120
6.6.21.1	Połączenie urządzenia za pośrednictwem ANT	120
6.6.21.2	Połączenie urządzenia za pośrednictwem Bluetooth® LE	120
6.7	Podłączanie urządzeń zewnętrznych	121
6.7.1	Połączenia za pośrednictwem Bluetooth® LE	121
6.7.2	Połączenie za pośrednictwem ANT	121
6.8	Użytkowanie aplikacji E-TUBE PROJECT	121
6.9	Akcesoria	122
6.9.1	Fotelik dziecięcy	122

6.9.2	Przyczepka	123
6.9.2.1	Zwalnianie przyczepki z piastą enviolo	123
6.9.2.2	Zwalnianie przyczepki z piastą ROHLOFF	124
6.9.3	Uchwyt na telefon komórkowy	124
6.9.4	Opony w systemie tubeless i airless	124
6.9.5	Widelce amortyzowane ze sprężynami śrubowymi	124
6.9.6	Bagażnik	125
6.9.7	Sakwy i skrzynki bagażowe	125
6.10	Osobiste wyposażenie ochronne i akcesoria związane z bezpieczeństwem ruchu drogowego	126
6.11	Przed rozpoczęciem jazdy	126
6.12	Prostowanie mostka z szybkością regulacją	128
6.13	Składanie podpórki bocznej	128
6.14	Użytkowanie bagażnika	128
6.15	Użytkowanie siodełka	129
6.15.1	Użytkowanie skózanego siodełka	129
6.16	Użytkowanie pedałów	129
6.17	Użytkowanie kierownicy turystycznej typu „multibar” lub rogów	129
6.18	Użytkowanie skórzanych chwytów	129
6.19	Korzystanie z dzwonka	129
6.20	Akumulator	130
6.20.1	Wymywanie akumulatora BT-E8036	130
6.20.2	Wkładanie akumulatora BT-E8036	131
6.20.3	Ładowanie akumulatora	131
6.21	Użytkowanie roweru typu Pedelec z elektrycznym układem napędowym	132
6.21.1	Włączanie elektrycznego układu napędowego	132
6.21.2	Wyłączanie elektrycznego układu napędowego	132
6.22	Użytkowanie komputera pokładowego	133
6.22.1	Korzystanie ze świateł do jazdy	134
6.22.2	Wybór stopnia wspomagania	134
6.22.3	Użytkowanie mechanizmu wspomagającego pchanie	135
6.22.3.1	Wybieranie stopnia wspomagania WALK	135
6.22.3.2	Włączanie mechanizmu wspomagającego pchanie	135
6.22.3.3	Wyłączanie mechanizmu wspomagającego pchanie	135
6.22.3.4	Opuszczanie stopnia wspomagania WALK	135
6.22.4	Zmiana informacji dotyczących trasy podróży	135
6.23	Hamulec	136
6.23.1	Użytkowanie dźwigni hamulca	136
6.24	Zawieszenie i amortyzacja	137
6.24.0.1	Ustawianie tłumika dobiecia ROCKSHOX	138
6.25	Mechanizmem zmiany przerzutek	139
6.25.1	Należy wykorzystywać przerzutkę łańcuchową	139
6.26	Parkowanie	140
6.26.1	Skręcanie kierownicy typu All Up	140

7 Czystczenie, konserwacja i utrzymywanie w należytym stanie technicznym

7.1	Przed rozpoczęciem jazdy	146
7.1.1	Kontrola elementów zabezpieczających	146
7.1.2	Kontrola ramy	146
7.1.3	Kontrola widelca	146
7.1.4	Kontrola tylnego amortyzatora	146
7.1.5	Kontrola bagażnika	146
7.1.6	Kontrola błotników	146
7.1.7	Kontrola swobodnego obrotu koła	146
7.1.8	Kontrola zacisków szybkoocujących	146
7.1.9	Kontrola amortyzowanej sztycy podsiodłowej	147
7.1.10	Kontrola dzwonka	147
7.1.11	Kontrola chwytów	147
7.1.12	Kontrola osłony gniazda USB	147

7.1.13	Kontrola oświetlenia	147
7.1.14	Kontrola hamulca	147
7.2	Po każdej jeździe	148
7.2.1	Czyszczenie oświetlenia i odblasków	148
7.2.2	Czyszczenie widelca amortyzowanego	148
7.2.3	Konserwacja widelca amortyzowanego	148
7.2.4	Czyszczenie pedałów	148
7.2.5	Czyszczenie hamulca	148
7.2.6	Czyszczenie amortyzowanej sztycy podsiodłowej	148
7.2.7	Czyszczenie tylnego amortyzatora	148
7.3	Gruntowne czyszczenie	149
7.3.1	Komputer pokładowy i panel obsługi	149
7.3.2	Akumulator	149
7.3.3	Silnik	149
7.3.4	Rama, widelec, Bagażnik, błotniki i podpórka boczna	150
7.3.5	Mostek	150
7.3.6	Kierownica	150
7.3.7	Chwyty	150
7.3.7.1	Chwyty skórzane	150
7.3.8	Sztyca podsiodłowa	150
7.3.9	Siodełko	150
7.3.9.1	Skórzane siodełko	151
7.3.10	Opony	151
7.3.11	Szprychy i nypłe	151
7.3.12	Piasta	151
7.3.13	Elementy mechanizmu przerzutki	151
7.3.13.1	Dźwignia przerzutki	151
7.3.14	Kaseta, koła łańcuchowe i przerzutka przednia	151
7.3.15	Hamulec	152
7.3.15.1	Dźwignia hamulca	152
7.3.16	Tarcza hamulca	152
7.3.17	Pasek	152
7.3.18	Łańcuch	152
7.3.18.1	Łańcuch z pełną osłoną	152
7.4	Konserwacja	153
7.4.1	Rama	153
7.4.2	Widelec	153
7.4.3	Bagażnik	154
7.4.4	Błotnik	154
7.4.5	Konserwacja podpórki bocznej	154
7.4.6	Mostek	154
7.4.7	Kierownica	154
7.4.8	Chwyty	154
7.4.8.1	Chwyty gumowe	154
7.4.8.2	Chwyty skórzane	155
7.4.9	Sztyca podsiodłowa	155
7.4.9.1	Amortyzowana sztyca podsiodłowa	155
7.4.9.2	Karbonowa sztyca podsiodłowa	155
7.4.10	Skórzane siodełko	155
7.4.11	Piasta	156
7.4.12	Nypłe	156
7.4.13	Obręcz	156
7.4.14	Przerzutka	156
7.4.14.1	Przerzutka tylna wałki przegubowe i rolki przerzutki	156
7.4.14.2	Dźwignia przerzutki	156
7.4.15	Pedał	156
7.4.16	Konserwacja łańcucha	156
7.4.16.1	Czyszczenie całego łańcucha	157
7.4.17	Konserwacja hamulca	157

7.4.17.1	Konserwacja dźwigni hamulca	157
7.4.18	Smarowanie rury sztycy podsiodłowej eightpins	157
7.5	Utrzymanie w należytym stanie technicznym	158
7.5.1	Koło	158
7.5.1.1	Kontrola ciśnienia	158
7.5.1.2	Kontrola opon	160
7.5.1.3	Kontrola obręczy	161
7.5.1.4	Kontrola otworów pod nypie	161
7.5.1.5	Kontrola profilu obręczy	161
7.5.1.6	Kontrola obrzeży obręczy	161
7.5.1.7	Kontrola szprych	161
7.5.2	Kontrola układu hamulcowego	162
7.5.2.1	Kontrola hamulca ręcznego	162
7.5.2.2	Kontrola układu hydraulicznego	162
7.5.2.3	Kontrola cięgien Bowdena	162
7.5.2.4	Kontrola hamulca tarczowego	163
7.5.2.5	Kontrola hamulca nożnego	164
7.5.2.6	Kontrola hamulca obręczowego	165
7.5.3	Kontrola oświetlenia	166
7.5.4	Kontrola mostka	167
7.5.5	Kontrola kierownicy	167
7.5.6	Kontrola siodełka	167
7.5.7	Kontrola sztycy podsiodłowej	167
7.5.8	Kontrola łańcucha	167
7.5.9	Kontrola naprężenia łańcucha i paska	167
7.5.9.1	Kontrola naprężenia łańcucha	168
7.5.9.2	Kontrola przekładni w piaście	168
7.5.10	Kontrola mechanizmu zmiany przerzutek	169
7.5.10.1	Elektryczny mechanizm zmiany przerzutek	169
7.5.10.2	Mechanizm zmiany przerzutek	169
7.5.10.3	Kontrola naprężenia łańcucha	169
7.5.11	Regulacja mechanizmu zmiany przerzutek	169
7.5.11.1	Piasta ROHLOFF	169
7.5.12	Jednocięgnowy mechanizm zmiany przerzutek	170
7.5.13	Dwucięgnowy mechanizm zmiany przerzutek	170
7.5.14	Manetka obrotowa dwucięgnowego mechanizmu zmiany przerzutek	170
7.5.15	Kontrola stabilności podpórki bocznej	170

8 Konserwacja

8.1	Pierwszy przegląd	171
8.2	Konserwacja	171
8.3	Konserwacja zależna od podzespołów	171
8.4	Wykonanie pierwszego przeglądu	174
8.5	Instrukcja konserwacji	175
8.5.1	Konserwacja ramy	183
8.5.1.1	Konserwacja ramy karbonowej	183
8.5.2	Kontrola bagażnika	183
8.5.3	Konserwacja osi z zaciskiem szybkomocującym	183
8.5.4	Konserwacja mostka	184
8.5.5	Konserwacja piasty przekładni	184
8.5.5.1	Regulacja piasty z łożyskiem stożkowym	184
8.5.6	Konserwacja łożyska sterowego	185
8.5.7	Konserwacja widelca	185
8.5.7.1	Konserwacja karbonowego widelca amortyzowanego	186
8.5.7.2	Konserwacja widelca amortyzowanego	187
8.5.8	Konserwacja sztycy podsiodłowej	187
8.5.8.1	Konserwacja karbonowej sztycy podsiodłowej	188
8.5.8.2	Amortyzowana sztyca podsiodłowa by.schulz	189
8.5.8.3	Amortyzowana sztyca podsiodłowa Suntour	189

8.5.8.4	Amortyzowana sztyca podsiodłowa eightpins NGS2	190
8.5.8.5	Amortyzowana sztyca podsiodłowa eightpins H01	196
8.5.9	Tylny amortyzator	200
8.5.9.1	Konserwacja zależna od podzespołów FOX	201
9	Poszukiwanie i usuwanie błędów i usterek oraz naprawy	
9.1	Poszukiwanie i usuwanie błędów i usterek	202
9.1.1	Układ napędowy lub ekran nie uruchamiają się	202
9.1.2	RD protection reset	202
9.1.3	Komunikaty ostrzegawcze i diody LED	202
9.2	Funkcja wspomagania	203
9.3	Akumulator	204
9.4	Oświetlenie	205
9.4.1	Błąd komputera pokładowego	206
9.5	Inne	206
9.5.1	Widelec amortyzowany ROCKSHOX	207
9.5.1.1	Zbyt szybkie rozprężanie	207
9.5.1.2	Zbyt wolne rozprężanie	208
9.5.1.3	Zbyt miękka amortyzacja na wzniesieniu	209
9.5.1.4	Zbyt twarde tłumienie na nierównościach	210
9.5.2	Tylny amortyzator ROCKSHOX	211
9.5.2.1	Zbyt szybkie rozprężanie	211
9.5.2.2	Zbyt wolne rozprężanie	212
9.5.2.3	Zbyt miękka amortyzacja na wzniesieniu	213
9.5.2.4	Zbyt twarde tłumienie na nierównościach	214
9.6	Naprawa	215
9.6.1	Oryginalne części i środki smarne	215
9.6.2	Wymiana oświetlenia	215
9.6.3	Ustawianie światła przedniego	215
9.6.4	Kontrola swobody ruchu koła	215
10	Recykling i utylizacja	
10.1	Wytyczne dotyczące utylizacji odpadów	216
11	Dokumenty	
11.1	Protokół montażu	218
11.2	Protokół konserwacji	220
11.2.1	Sonic AM-SL 1 Carbon	224
11.2.2	Sonic AM-SL 1 Carbon	226
11.2.3	Sonic AM-SL 2 Carbon	228
11.2.4	Sonic EN-SL 1 Carbon	230
11.2.5	Sonic EN-SL 2 Carbon	232
11.2.6	Sonic EN-SL Daytona	234
12	Glosariusz	
12.1	Skróty	239
12.2	Uprozczone terminy	239
13	Załącznik	
I.	Tłumaczenie oryginalnej deklaracji zgodności WE/UE	240
II.	Deklaracja zgodności maszyny niekompletnej	241
III.	Deklaracja zgodności RED	243
14	Indeks haseł	

Dziękujemy Państwu za okazane zaufanie!

Rowery typu *Pedelec* firmy BULLS to pojazdy najwyższej jakości. Dokonali Państwo dobrego wyboru. Montaż końcowy, doradztwo i instruktaż wchodzą w zakres obowiązków wyspecjalizowanego punktu sprzedaży. Wyspecjalizowany punkt sprzedaży będzie również w przyszłości wykonawcą konserwacji, przeróbek bądź napraw.

Niniejsza instrukcja obsługi załączona jest do nowego roweru typu *Pedelec*. Prosimy o poświęcenie czasu na zapoznanie się z nowym rowerem typu *Pedelec*. Prosimy też stosować się do wskazówek i sugestii zawartych w niniejszej instrukcji obsługi. Dzięki temu będą mogli Państwo cieszyć się swoim rowerem typu *Pedelec* przez długi czas. Życzymy Państwu wiele satysfakcji z niezmiennie przyjemnej i bezpiecznej jazdy!

Aby mieć pod ręką niniejszą instrukcję obsługi podczas jazdy, można ją pobrać na swój telefon komórkowy z Internetu pod adresem:



www.bulls.de/service/downloads

Prawo autorskie

© ZEG Zweirad-Einkaufs-Genossenschaft eG

Przekazywanie i powielanie niniejszej instrukcji obsługi oraz wykorzystywanie i publikowanie jej treści są zabronione bez wyraźnej zgody autora. Niestosowanie się do powyższego zakazu może stać się podstawą do dochodzenia roszczeń odszkodowawczych. Wszelkie prawa na wypadek uzyskania patentu lub rejestracji wzoru użytkowego są zastrzeżone.

Zmiany wewnętrzne zastrzeżone

Informacje zawarte w *instrukcji obsługi* stanowią specyfikacje techniczne zatwierdzone w momencie jej wydruku. Oprócz opisanych tutaj funkcji możliwe jest wprowadzenie w dowolnym momencie zmian w oprogramowaniu celem skorygowania błędów i rozszerzenia zakresu działania funkcji.

Istotne zmiany zostaną uwzględnione w nowo opublikowanej wersji niniejszej instrukcji obsługi. Wszelkie zmiany w instrukcji obsługi będą publikowane na następującej stronie internetowej:

www.bulls.de/service/downloads

Redakcja

Tekst i ilustracje:
ZEG Zweirad-Einkaufs-Genossenschaft eG
Longericher Str. 2
50739 Köln, Germany

Tłumaczenie

RKT Übersetzungs- und Dokumentations-GmbH
Bahnhofstraße 27
78713 Schramberg, Germany

Kontakt w razie pytań lub problemów związanych z niniejszą instrukcją obsługi:

tecdoc@zeg.de

1 Informacje na temat niniejszej instrukcji obsługi

1.1 Producent

ZEG Zweirad-Einkaufs-Genossenschaft eG
 Longericher Str. 2
 50739 Köln, Germany

Tel.: +49 221 17959 0
 Faks: +49 221 17959 31
 E-mail: info@zeg.de

1.2 Przepisy prawa, normy i dyrektywy

Niniejsza *instrukcja obsługi* uwzględnia istotne wymagania:

- dyrektywy maszynowej 2006/42/WE,
- dyrektywy EMC 2014/30/UE,
- normy DIN EN ISO 20607:2018 Bezpieczeństwo maszyn – Instrukcja obsługi – Ogólne zasady projektowania,
- normy EN 15194:2018, Rowery – Rowery wspomagane silnikiem elektrycznym – Rowery typu Pedelec,
- normy EN 11243:2016, Rowery – Bagażniki do rowerów – Wymagania i procedury kontrolne,
- normy EN ISO 17100:2016-05, Usługi tłumaczeniowe – Wymagania dotyczące świadczenia usług tłumaczeniowych.

1.3 Język

Treść *oryginalnej instrukcji obsługi* jest zredagowana w języku niemieckim. Aby tłumaczenie *oryginalnej instrukcji obsługi* było ważne, musi być do niej załączone.

1.4 Do wiadomości

Celem zwiększenia przejrzystości tekstu podanego w instrukcji obsługi użyto różnorodnych oznaczeń.

1.4.1 Wskazówki ostrzegawcze

Wskazówki ostrzegawcze dotyczą niebezpiecznych sytuacji i działań. Niniejsza *instrukcja obsługi* zawiera trzy rodzaje wskazówek ostrzegawczych:



Zlekceważenie może prowadzić do ciężkiego kalectwa lub śmierci. Średni stopień zagrożenia.



Zlekceważenie może prowadzić do lekkich lub średnich obrażeń. Niski stopień zagrożenia.



Zlekceważenie może spowodować szkody materialne.

1.4.2 Wyróżnienia tekstu

Niniejsza *instrukcja obsługi* zawiera dziesięć rodzajów wyróżnienia tekstu:

Rodzaj zapisu	Użytkowanie
<i>kursywa</i>	Termin z glosariusza, pojawiający się po raz pierwszy w rozdziale
podkreślona niebieska czcionka	Linki
podkreślona szara czcionka	Odsyłacze
✓	Warunki
▶	Wskazówki dotyczące postępowania bez podawania ich kolejności
1	Wskazówki dotyczące postępowania w podanej kolejności
⇒	Rezultat danego etapu postępowania
ZABLOKOWANO	Wskaźniki na ekranie
•	Wyliczenia
Dotyczy wyłącznie rowerów typu Pedelec posiadających to wyposażenie	Elementy opcjonalne są ujęte we wskazówce podanej pod odpowiednimi tekstami

Tabela 1: Wyróżnienia tekstu

1.5 Numer typu i model

Niniejsza instrukcja obsługi stanowi nieodłączny element rowerów typu Pedelec o numerach typu:

Nr typu	Model	Rodzaj roweru typu Pedelec
21-21-1070	Sonic AM-SL 1 Carbon	Rower górski
21-21-1069	Sonic AM-SL 2 Carbon	Rower górski
21-21-1063	Sonic AM-SL S Carbon	Rower górski
21-21-1004	Sonic EN-SL 1 Carbon	Rower górski
21-19-1003	Sonic EN-SL 2 Carbon	Rower górski
22-18-1081	Sonic EN-SL Daytona	Rower miejski i trekkingowy

Tabela 2: Numer typu, model i rodzaj roweru typu Pedelec

1.6 Numer ramy

Każda rama ma wytłoczony, swój indywidualny numer (zob. rysunek 2.) Na podstawie numeru ramy, rower typu Pedelec można przypisać do właściciela. Numer ramy uważany jest za najważniejszy identyfikator służący do weryfikacji własności.

1.7 Identyfikacja instrukcji obsługi

Numer identyfikacyjny instrukcji obsługi jest umieszczony na każdej ze stron w dolnym lewym rogu.

Elementami składowymi numeru identyfikacyjnego są: numer dokumentu, wersja publikacji oraz data wydania.

Numer identyfikacyjny MY22B03 - 37_1.0_24.08.2021

1.8 Cel niniejszej instrukcji obsługi

Niniejsza instrukcja obsługi nie zastępuje osobistego instruktazu wchodzącego w zakres obowiązków autoryzowanego sklepu, który realizuje wysyłkę towaru. Niniejsza instrukcja obsługi stanowi nieodłączną część roweru typu Pedelec. Przy odsprzedaży roweru w przyszłości należy przekazać instrukcję obsługi jego nowemu właścicielowi.

Niniejsza instrukcja obsługi adresowana jest do rowerzysty oraz użytkownika roweru typu Pedelec.

W akapitach z białym tłem celem jest podanie informacji, tak aby osoby nieposiadające doświadczenia technicznego były w stanie bezpiecznie ustawić, używać i czyścić rower typu Pedelec oraz wykryć i usunąć usterkę.



Rozdziały adresowane do personelu specjalistycznego są wyróżnione czcionką koloru szarego i oznaczone symbolem klucza płaskiego.

Celem tych rozdziałów jest umożliwienie przeszkolonemu personelowi specjalistycznemu (mechatronicy, mechanicy pojazdów dwukołowych itp.) bezpiecznego wykonania pierwszego montażu, regulacji, konserwacji i naprawy.

W celu zapewnienia lepszej obsługi serwisowej konieczne jest również, aby wykwalifikowany personel przeczytał wszystkie rozdziały adresowane do rowerzysty, operatora i użytkownika.

Podczas pracy należy zawsze wypełniać wszystkie dokumenty z rozdziału 11 (protokół montażu/konserwacji).

Rozdział		Rowerzysta	Wyspecjalizowany punkt sprzedaży
1	Informacje dot. niniejszej instrukcji	<input type="checkbox"/>	<input type="checkbox"/>
2	Bezpieczeństwo	<input type="checkbox"/>	<input type="checkbox"/>
3	Opis	<input type="checkbox"/>	<input type="checkbox"/>
4	Transport i przechowywanie	<input type="checkbox"/>	<input type="checkbox"/>
5	Montaż i instalacja		<input type="checkbox"/>
6	Eksplatacja	<input type="checkbox"/>	<input type="checkbox"/>
7	Czyszczenie i konserwacja	<input type="checkbox"/>	<input type="checkbox"/>
8	Konserwacja	<input type="checkbox"/>	<input type="checkbox"/>
9.1	Poszukiwanie i usuwanie błędów i usterek	<input type="checkbox"/>	<input type="checkbox"/>
9.2	Naprawa		<input type="checkbox"/>
10	Demontaż i utylizacja	<input type="checkbox"/>	<input type="checkbox"/>
11	Dokumenty		<input type="checkbox"/>
12	Glosariusz	<input type="checkbox"/>	<input type="checkbox"/>
13	Załącznik		<input type="checkbox"/>
14	Indeks haseł	<input type="checkbox"/>	<input type="checkbox"/>

Tabela 3: Rozdział dotyczący grupy docelowej – matryca

2 Bezpieczeństwo

2.1 Ryzyko rezydualne

2.1.1 Niebezpieczeństwo pożaru lub wybuchu

2.1.1.1 Akumulator

Uszkodzenie lub wada akumulatora może spowodować awarię elektronicznego układu zabezpieczającego. Obecność napięcia resztkowego może spowodować zwarcie. Istnieje możliwość samoczynnego zapłonu i eksplozji akumulatora.

- ▶ Należy eksploatować i ładować akumulator wraz z akcesoriami tylko w nienagannym stanie technicznym.
- ▶ Zabrania się otwierania bądź naprawiania akumulatora.
- ▶ Należy niezwłocznie wycofać z eksploatacji akumulator posiadający uszkodzenia widoczne z zewnątrz.
- ▶ Jeśli akumulator spadnie lub zostanie uderzony, należy go wycofać z eksploatacji przynajmniej na 24 godziny i obserwować.

Uszkodzone akumulatory stanowią zagrożenie.

- ▶ Należy poddać profesjonalnemu złomowaniu.
- ▶ Do czasu zezłomowania należy przechowywać akumulator w stanie suchym.
- ▶ Nigdy nie przechowywać w pobliżu materiałów łatwopalnych.

Akumulator jest zabezpieczony jedynie przed bryzgami wody. Woda przenikająca do jego wnętrza może spowodować zwarcie. Istnieje możliwość samoczynnego zapłonu i eksplozji akumulatora.

- ▶ Nigdy nie zanurzać akumulatora w wodzie.
- ▶ W przypadku podejrzenia zamoczenia wodą, należy wyłączyć akumulator.

Temperatura powyżej 60 °C może spowodować wyciek elektrolitu z akumulatora i uszkodzenie jego obudowy. Istnieje możliwość samoczynnego zapłonu i eksplozji akumulatora.

- ▶ Należy chronić akumulator przed upałem.
- ▶ Nigdy nie przechowywać go w pobliżu gorących przedmiotów.

- ▶ Nigdy nie wystawiać akumulatora na długotrwałe działanie promieni słonecznych.
- ▶ Unikać dużych wahań temperatury.

Stosowanie ładowarek o zbyt wysokim napięciu wyjściowym powoduje uszkodzenie akumulatorów. Konsekwencją takiego postępowania może być pożar lub wybuch.

- ▶ Do ładowania używać wyłącznie dopuszczonych akumulatorów.

Przedmioty metalowe mogą mostkować przyłącza elektryczne akumulatora. Istnieje możliwość samoczynnego zapłonu i eksplozji akumulatora.

- ▶ Wkładanie do akumulatora spinaczy biurowych, śrub, monet, kluczy i innych drobnych przedmiotów jest bezwzględnie zabronione.

2.1.1.2 Przegrzana ładowarka

Podczas ładowania akumulatora ładowarka nagrzewa się. W razie niedostatecznego chłodzenia istnieje ryzyko pożaru lub oparzenia rąk.

- ▶ Nigdy nie używać ładowarki na powierzchni wysoce łatwopalnej.
- ▶ Przykrywanie ładowarki czymkolwiek podczas ładowania jest bezwzględnie zabronione.
- ▶ Proces ładowania akumulatora musi być zawsze nadzorowany.

2.1.1.3 Przegrzane podzespoły

Podczas eksploatacji hamulce i silnik mogą nagrzewać się do wysokich temperatur. Ich dotknięcie może skutkować oparzeniem lub zapłonem.

- ▶ Nigdy nie dotykać hamulca bądź silnika bezpośrednio po zakończeniu jazdy.
- ▶ Po zakończeniu jazdy nigdy nie pozostawiać roweru typu Pedelec na podłożu o właściwościach palnych (trawa, drewno itp.).

2.1.2 Ryzyko porażenia prądem elektrycznym

2.1.2.1 Uszkodzenia

Uszkodzenia ładowarek, przewodów elektrycznych i połączeń wtykowych zwiększają ryzyko porażenia prądem.

- ▶ Przed każdym użyciem ładowarki sprawdzić jej stan oraz przewodu i wtyczek. Użytkowanie uszkodzonej ładowarki jest bezwzględnie zabronione.

2.1.2.2 Przenikanie wody

Przenikanie wody do wnętrza ładowarki stwarza ryzyko porażenia prądem elektrycznym.

- ▶ Ładowanie akumulatora na otwartym powietrzu jest zabronione.

2.1.2.3 Woda kondensacyjna

W przypadku zmiany temperatury z zimnej na ciepłą w ładowarce i akumulatorze może wystąpić zjawisko kondensacji, co może spowodować zwarcie.

- ▶ Przed podłączeniem ładowarki lub akumulatora należy odczekać, aż oba urządzenia ogrzeją się do temperatury pokojowej.

2.1.3 Ryzyko upadku

2.1.3.1 Błędne ustawienie zacisku szybko- mocującego

Zbyt duża siła mocowania może uszkodzić zacisk szybko-
mocujący, tak że straci on swoją zdolność działania. Siła mocowania o niedostatecznej wartości powoduje nieprawidłowe rozłożenie siły. Na skutek tego może dojść do pęknięcia podzespołów. Może to spowodować upadek i obrażenia.

- ▶ Nigdy nie należy mocować zacisku szybko-
mocującego za pomocą narzędzia (np. młotka lub szczypiec).
- ▶ Używać wyłącznie dźwigni mocującej o prawidłowo ustawionej sile mocowania.

2.1.3.2 Nieprawidłowy moment dokręcania

Zbyt mocno dokręcona śruba może ulec pęknięciu. Zbyt słabo dokręcona śruba może odkręcić się. Może to spowodować upadek i obrażenia.

- ▶ Należy zawsze stosować wartość momentu dokręcania podaną na śrubach bądź w niniejszej *instrukcji obsługi*.

2.1.3.3 Nieprawidłowy podzespół

Koła są przeznaczone wyłącznie do stosowania z hamulcami obręczowymi lub tarczowymi. W przypadku zastosowania nieprawidłowego hamulca może dojść do pęknięcia koła. Może to spowodować upadek i obrażenia.

- ▶ Nie należy nigdy używać koła z innym hamulcem.

2.1.4 Ryzyko amputacji

Tarcza hamulca tarczowego jest na tyle ostra, że może spowodować ciężkie obrażenia palców w razie ich dostania się w otwory tarczy hamulca.

- ▶ Nie należy nigdy zbliżać palców do wirujących tarcz hamulca.

2.1.5 Ułamanie klucza

Jeśli na czas transportu i jazdy na rowerze nie wyjęto klucza, może on ułamać się lub spowodować przypadkowe otwarcie blokady.

- ▶ Wyciągnąć klucz z zamka akumulatora.

2.1.6 Zakłócenia funkcji Bluetooth®

Podczas korzystania z komputera pokładowego z funkcją Bluetooth® i/lub Wi-Fi® mogą wystąpić zakłócenia w działaniu innych urządzeń i systemów, statków powietrznych i sprzętu medycznego (np. rozruszników serca, aparatów słuchowych).

Podobnie nie można całkowicie wykluczyć szkodliwego wpływu na ludzi i zwierzęta znajdujące się w bezpośrednim sąsiedztwie.

- ▶ Nie wolno używać roweru typu Pedelec z włączoną funkcją Bluetooth® w pobliżu sprzętu medycznego, stacji benzynowych, zakładów chemicznych, obszarów zagrożonych wybuchem oraz w strefach zagrożonych wybuchem.
- ▶ Nie wolno nigdy używać roweru typu Pedelec z włączoną funkcją Bluetooth® w samolotach.
- ▶ Należy unikać długotrwałego użytkowania urządzenia w bezpośredniej bliskości ciała.

2.2 Substancje trujące

2.2.1 Płyn hamulcowy

Wypadek lub zmęczenie materiału może skutkować wyciekaniem płynu hamulcowego. Połknięcie bądź wdychanie oparów płynu hamulcowego grozi śmiercią.

- ▶ Nie należy nigdy demontować układu hamulcowego.
- ▶ Unikać kontaktu ze skórą.
- ▶ Nie wdychać oparów.

2.2.2 Olej do zawiesznień

Olej do zawiesznień stosowany w tylnych amortyzatorach i widelcach podrażnia drogi oddechowe, prowadzi do zmian genetycznych w komórkach rozrodczych, powoduje bezpłodność i raka oraz posiada właściwości toksyczne ujawniające się w bezpośrednim kontakcie.

- ▶ Nie należy nigdy demontować tylnego amortyzatora ani amortyzowanego widelca.
- ▶ Unikać kontaktu skóry z olejem do zawiesznień.

2.2.3 Olej smarowy

Olej do smarowania sztycy podsiodłowej marki eightpins jest toksyczny w przypadku wdychania i może mieć skutki śmiertelne po połknięciu.

- ▶ Nie należy nigdy wyciągać sztycy podsiodłowej eightpins z ramy.
- ▶ Sztycę podsiodłową należy smarować wyłącznie na zewnątrz pomieszczeń lub w bardzo dobrze wentylowanym miejscu.
- ▶ Unikać kontaktu skóry z olejem smarowym. Podczas smarowania, czyszczenia i konserwacji należy nosić rękawice nitrylowe.

2.2.4 Uszkodzony akumulator

Z uszkodzonego lub wadliwego akumulatora mogą uchodzić ciecze i opary. Pod wpływem wysokich temperatur z akumulatora mogą również uchodzić elektrolity i ich opary. Elektrolity i ich opary mogą powodować podrażnienia dróg oddechowych i oparzenia.

- ▶ Nie należy nigdy demontować akumulatora.
- ▶ Unikać kontaktu ze skórą.
- ▶ Nie wdychać oparów.

2.3 Wymagania dotyczące rowerzysty

Aby móc uczestniczyć w ruchu drogowym, rowerzysta musi posiadać odpowiednie zdolności ruchowe, motoryczne i psychiczne. Zalecany wiek minimalny wynosi 14 lat.

2.4 Zespoły podatne na uszkodzenia

Akumulatory i ładowarki należy przechowywać z dala od dzieci i osób o ograniczonych zdolnościach fizycznych, sensorycznych lub psychicznych oraz nieposiadających odpowiedniego doświadczenia i wiedzy.

W przypadku użytkowania roweru typu Pedelec przez osoby niepełnoletnie należy poddać je gruntownemu przeszkoleniu prowadzonemu przez ich opiekuna.

2.5 Osobiste wyposażenie ochronne

Celem zapewnienia sobie ochrony należy nosić odpowiedni kask ochronny. Kask musi posiadać paski odbłaskowe lub oświetlenie w łatwo rozpoznawalnym kolorze.

Nosić solidne obuwie.

Odzież powinna być w miarę możliwości jaskrawa lub odbłaskowa. Odpowiedni jest również materiał fluorescencyjny. Jeszcze większe bezpieczeństwo zapewniają kamizelki odbłaskowe lub szarfy zakładane na górną część ciała. Nie należy nigdy nosić spódnic, lecz zawsze spodnie sięgające do kostek.

2.6 Zabezpieczenia

Trzy elementy zabezpieczające chronią rowerzystę przed ruchomymi częściami lub wysoką temperaturą:

- Osłony łańcucha lub paska zabezpieczają przed wciągnięciem odzieży do układu napędowego,
- Błotniki chronią przed błotem i wodą z jezdni.
- Osłony silnika na jego obudowie chronią przed wysoką temperaturą.

- ▶ Nie wolno nigdy zdejmować osłon.
- ▶ Należy regularnie sprawdzać zabezpieczenia.
- ▶ W przypadku uszkodzenia lub braku elementu zabezpieczającego należy wyłączyć rower typu Pedelec z eksploatacji. Skontaktować się z wyspecjalizowanym punktem sprzedaży.

2.7 Oznaczenia i wskazówki bezpieczeństwa

Na tabliczce znamionowej roweru typu Pedelec podane są takie oznaczenia i wskazówki bezpieczeństwa jak:



Symbol	Objaśnienie
	Ostrzeżenia ogólne
	Stosować się do instrukcji obsługi

Tabela 4: Znaczenie oznaczeń bezpieczeństwa






Symbol	Objaśnienie
 	Wskazówka do przeczytania
	Selektywna zbiórka sprzętu elektrycznego i elektronicznego
	Selektywna zbiórka baterii i akumulatorów
	Zakaz wrzucania do ognia (zakaz spalania)
	Zakaz otwierania baterii i akumulatorów
	Urządzenie klasa ochrony II
	Przeznaczone do użytkowania wyłącznie wewnątrz pomieszczeń
	Bezpiecznik (aparatuowy)
	Deklaracja zgodności UE
	Materiał przeznaczony do recyklingu
	Chronić przed temperaturą przekraczającą 50 °C i bezpośrednim działaniem promieni słonecznych

Tabela 5: Wskazówki bezpieczeństwa

2.8 Sposób postępowania w niebezpiecznej sytuacji

2.8.1 Niebezpieczne sytuacje w ruchu drogowym

- ▶ W razie wystąpienia jakiegokolwiek niebezpieczeństwa w ruchu drogowym, należy zatrzymać rower typu Pedelec przy użyciu hamulca. Hamulec pełni wówczas funkcję układu zatrzymania awaryjnego.

2.8.2 Wyciekający płyn hamulcowy

- ▶ Wyprowadzić osoby poszkodowane ze strefy zagrożenia na świeże powietrze.
- ▶ Nie pozostawiać nigdy osób poszkodowanych bez nadzoru.
- ▶ Zdejmować niezwłocznie odzież zanieczyszczoną płynem hamulcowym.
- ▶ Nie należy nigdy wdychać oparów. Zadbaj o dostateczną wentylację.
- ▶ Nosić rękawice i okulary ochronne.
- ▶ Nie dopuszczać osób nieposiadających środków ochrony.
- ▶ Zwracać uwagę na niebezpieczeństwo poślizgnięcia się na plamie wycieku płynu hamulcowego.
- ▶ Nie zbliżać otwartego ognia, gorących powierzchni ani źródeł zapłonu do wycieku płynu hamulcowego.
- ▶ Unikać kontaktu ze skórą i oczami.

Po wchłonięciu do dróg oddechowych

- ▶ Zapewnić dopływ świeżego powietrza. W przypadku wystąpienia dolegliwości należy niezwłocznie zasięgnąć porady lekarza.

Po kontakcie ze skórą

- ▶ Przemyc zanieczyszczone partie skóry wodą z mydłem i obficie spłukać. Zdjąć zanieczyszczone ubranie. W razie dolegliwości skontaktować się z lekarzem.

Po kontakcie z oczami

- ▶ Przepłukać otwarte oczy pod bieżącą wodą przez min. 10 minut, również pod powiekami. W przypadku wystąpienia dolegliwości należy niezwłocznie zasięgnąć porady okulisty.

Po połknięciu

- ▶ Wypłukać usta wodą. W żadnym wypadku nie wywoływać wymiotów. Niebezpieczeństwo przedostania się do dróg oddechowych!
- ▶ Jeśli poszkodowana osoba wymiotuje leżąc na plecach, należy przewrócić ją na bok i ustabilizować. Wezwać niezwłocznie lekarza.

Środki ochrony środowiska

- ▶ Nie można pod żadnym pozorem dopuścić do przedostania się płynu hamulcowego do kanalizacji, wód powierzchniowych ani gruntowych.
- ▶ W razie przedostania się do gleby, wód gruntowych bądź kanalizacji należy powiadomić właściwe organy władzy.
- ▶ Zachodzi konieczność poddania uchodzącego płynu hamulcowego utylizacji w sposób zgodny z aktualnie obowiązującymi przepisami ochrony środowiska i prawnymi (zob. [rozdział 10.1](#)).
- ▶ W razie wystąpienia wycieku płynu hamulcowego zachodzi konieczność niezwłocznej naprawy układu hamulcowego. Skontaktować się z wyspecjalizowanym punktem sprzedaży.

2.8.3 Opary ulatniające się z akumulatora

Może dojść do ulatniania się oparów z uszkodzonego akumulatora bądź na skutek posługiwania się nim w niewłaściwy sposób. Opary mogą powodować podrażnienia dróg oddechowych.

- ▶ Wyjść na świeże powietrze.
- ▶ W razie dolegliwości skontaktować się z lekarzem.

Po kontakcie z oczami

- ▶ Spłukać ostrożnie oczy dużą ilością wody przez min. 15 minut. Chronić nienaruszone oko. Wezwać niezwłocznie lekarza.

Po kontakcie ze skórą

- ▶ Usuwać niezwłocznie cząstki stałe.
- ▶ Spłukać obficie wodą skażony obszar przez min. 15 minut. Następnie delikatnie otrzeć skażone obszary skóry, nie wycierając ich do sucha.

- ▶ Zdjąć niezwłocznie zanieczyszczoną odzież.
- ▶ W przypadku zaczerwienienia lub jakichkolwiek dolegliwości należy niezwłocznie zasięgnąć porady lekarza.

2.8.4 Pożar akumulatora

Uszkodzenie lub wada akumulatora może być przyczyną awarii elektronicznego układu zabezpieczającego. Obecność napięcia resztkowego może spowodować zwarcie. Istnieje możliwość samoczynnego zapłonu i eksplozji akumulatora.

- 1 Jeśli akumulator ulegnie deformacji lub zacznie dymić, należy oddalić się od niego!
 - 2 W trakcie ładowania wyciągnąć wtyczkę przewodu z gniazdka.
 - 3 Powiadomić straż pożarną.
- ▶ Do gaszenia pożaru stosować gaśnicę klasy D.
 - ▶ Gaszenie uszkodzonych akumulatorów za pomocą wody lub dopuszczanie do ich zetknięcia z wodą jest zabronione.

Wdychanie oparów może powodować zatrucia.

- ▶ Stanąć po tej stronie ognia, z której wieje wiatr.
- ▶ W miarę możliwości stosować środki ochrony dróg oddechowych.

2.8.5 Wyciekające smary i oleje stosowane w tylnym amortyzatorze

- ▶ Zachodzi konieczność poddania uchodzących smarów i olejów utylizacji w sposób przyjazny dla środowiska i zgodny z aktualnie obowiązującymi przepisami prawa (zob. [rozdział 10.1](#)).
- ▶ Skontaktować się z wyspecjalizowanym punktem sprzedaży.

2.8.6 Wyciekające smary i oleje stosowane w widelcu

- ▶ Zachodzi konieczność poddania uchodzących smarów i olejów utylizacji w sposób przyjazny dla środowiska i zgodny z aktualnie obowiązującymi przepisami prawa (zob. [rozdział 10.1](#)).

2.8.7 Wyciekające smary z amortyzowanej sztycy podsiodłowej eightpins

- ▶ Unikać kontaktu ze skórą i oczami. W celu ochrony należy nosić nitrylowe rękawiczki.
- ▶ Nie należy nigdy wdychać oparów. Zadbaj o dostateczną wentylację.
- ▶ Zdejmować niezwłocznie elementy odzieży zanieczyszczone smarem.

Po połknięciu

- ▶ Natychmiast skontaktować się z Ośrodkiem Kontroli Zatruc lub lekarzem.
- ▶ Nie wywoływać wymiotów!

Po wchłonięciu do dróg oddechowych

- ▶ Zapewnić dopływ świeżego powietrza. W przypadku wystąpienia dolegliwości natychmiast skontaktować się z Ośrodkiem Kontroli Zatruc lub lekarzem.

Po kontakcie ze skórą

- ▶ Przemyć zanieczyszczone partie skóry wodą z mydłem i obficie spłukać. Zdjąć zanieczyszczone ubranie. W razie dolegliwości skontaktować się z lekarzem.

Środki ochrony środowiska

- ▶ Nie można pod żadnym pozorem dopuścić do przedostania się środków smarnych do kanalizacji, wód powierzchniowych ani gruntowych.
- ▶ W razie przedostania się do gleby, wód gruntowych bądź kanalizacji należy powiadomić właściwe organy władzy.
- ▶ Zachodzi konieczność poddania uchodzących środków smarnych utylizacji w sposób zgodny z aktualnie obowiązującymi przepisami ochrony środowiska i prawnymi (zob. [rozdział 10.1](#)).

3 Opis

3.1 Użytkowanie zgodne z przeznaczeniem

Należy stosować się do wszelkich wskazówek dotyczących obsługi oraz list kontrolnych podanych w niniejszej instrukcji obsługi. Dopuszcza się montaż zatwierdzonych akcesoriów przez personel specjalistyczny.

Rower typu Pedelec wolno użytkować wyłącznie w nienagannym, niebudzącym wątpliwości stanie technicznym. Wymagania dotyczące wyposażenia rowerów typu Pedelec mogą odbiegać od wyposażenia standardowego w zależności od danego kraju. Podczas jazdy po drogach publicznych całego kraju obowiązują szczególne przepisy dotyczące oświetlenia, odblasków i innych elementów. Należy

bezwzględnie przestrzegać aktualnych regulacji prawnych oraz przepisów BHP i ochrony środowiska ogólnie obowiązujących w kraju użytkownika.

Akumulatory te są przeznaczone wyłącznie do zasilania silnika roweru typu Pedelec i nie można ich nigdy wykorzystywać do żadnych innych celów.

Każdy rower typu Pedelec wchodzi w skład grupy rowerów wspomaganych elektrycznie, która determinuje jego sposób użytkowania zgodny z przeznaczeniem, funkcje i zakres stosowania.







Rowery miejskie i trekkingowe	Rowery dziecięce i młodzieżowe	Rowery górskie	Rower szosowy	Rower transportowy	Rower składany
					
Rowery miejskie i trekkingowe przeznaczone są do codziennego, komfortowego użytkowania i są przystosowane do jazdy po drogach publicznych.	Rowery dziecięce i młodzieżowe nadają się do jazdy po drogach publicznych. Przed rozpoczęciem użytkowania opiekun niepełnoletniego rowerzysty powinien przeczytać instrukcję obsługi. Treść instrukcji obsługi powinien omówić z osobą niepełnoletnią w sposób dostosowany do jej wieku. Ze względów ortopedycznych należy co 3 miesiące kontrolować dostosowanie rozmiaru roweru typu Pedelec. Co 3 miesiące należy kontrolować zachowanie dopuszczalnej masy całkowitej (dmc).	Rowery górskie są przeznaczone do celów sportowych. Ich cechami konstrukcyjnymi są niewielki rozstaw osi, nachylona do przodu pozycja siedzenia rowerzysty oraz hamulec reagujący na niewielką siłę nacisku. Rowery górskie są sprzętem sportowym, a nie środkiem komunikacji. Wymagają one oprócz sprawności fizycznej również okresu adaptacji. Umiejętność jazdy na nim należy odpowiednio wycwiczyć; dotyczy to w szczególności pokonywania zakrętów i hamowania. Występuje tu odpowiednio duże obciążenie dłoni i nadgarstków, rąk, ramion, karku i pleców rowerzysty. Nieoświadczeni rowerzyści mają tendencję do zbyt ostrego hamowania, a tym samym utraty kontroli nad rowerem.	Rowery szosowe przeznaczone są do szybkiej jazdy po drogach i ścieżkach o dobrej, nieuszkodzonej nawierzchni. Rowery szosowe są sprzętem sportowym, a nie środkiem komunikacji. Rowery szosowe odznacza się lekką konstrukcją i liczbą części zredukowaną do minimum. Geometria ramy i rozmieszczenie elementów obsługi jest zaprojektowane w sposób umożliwiający rozwijanie znacznych prędkości. Konstrukcja ramy wymusza sprawne wsiadanie i zsiadanie, powolną jazdę oraz ćwiczenie hamowania. Pozycja siedzenia ma charakter wybitnie sportowy. Występuje tu duże obciążenie dłoni i nadgarstków, rąk, ramion, karku i pleców rowerzysty. Tym samym pozycja siedzenia wymaga dużej sprawności fizycznej.	Rowery transportowe są przeznaczone zwłaszcza do codziennego transportu ładunków po drogach publicznych. Transport ładunków wymaga pewnej zręczności i sprawności ciała umożliwiającej równowagę dodatkowego ciężaru. Różnorodność ładunków i ich rozmieszczenia wymagają szczególnej wprawy i zręczności podczas hamowania i pokonywania zakrętów. Przyzwyczajanie się do długości, szerokości i zwrotności roweru wymaga dłuższego czasu. Jazda na rowerze transportowym wymaga zdolności przewidywania manewrów z wyprzedzeniem. W związku z tym należy uwzględnić natężenie ruchu drogowego oraz stan nawierzchni dróg.	Rowery składane nadają się do jazdy po drogach publicznych. Rowery te można składać, co sprawia, że nadają się one do transportu, np. środkami transportu publicznego bądź samochodem osobowym. Możliwość składania tego roweru wymusza zastosowanie niewielkich kół, długiej linki hamulcowej oraz cięgien Bowdena. Przy zwiększonym obciążeniu należy liczyć się ze zmniejszoną stabilnością i siłą hamowania, ograniczonym komfortem i mniejszą przyczepnością.

Tabela 6: Użytkowanie zgodne z przeznaczeniem każdego rodzaju roweru typu Pedelec

3.1.1 Użytkowanie niezgodne z przeznaczeniem

Ignorowanie zaleceń obejmujących użytkowanie zgodne z przeznaczeniem grozi obrażeniami i uszkodzami materialnymi. W trakcie użytkowania roweru typu Pedelec zabrania się:

- wprowadzania zmian do elektrycznego układu napędowego,
- jazdy po jego uszkodzeniu lub w stanie niekompletnym,
- pokonywania schodów,
- pokonywania głębszych przeszkód wodnych,
- ładowania przy użyciu nieprawidłowej ładowarki

- wypożyczania roweru typu Pedelec rowerzystom nieobeznanym z jego obsługą,
- przewożenia dodatkowych osób,
- przewożenia ponadgabarytowego bagażu,
- jazdy bez trzymania kierownicy,
- jazdy po lodzie i śniegu,
- nieodpowiedniej konserwacji,
- nieprawidłowych napraw,
- trudnych warunków eksploatacji ani do profesjonalnych wyścigów bądź
- wykonywania ewolucji akrobatycznych.

Rowery miejskie i trekkingowe	Rowery dziecięce i młodzieżowe	Rowery górskie	Rower szosowy	Rower transportowy	Rower składany
					
Rowery miejskie i trekkingowe nie są rowerami sportowymi. W przypadku wykorzystywania ich do celów sportowych należy liczyć się z ograniczoną stabilnością i zmniejszonym komfortem jazdy.	Rowery dziecięce i młodzieżowe nie są zabawkami.	Przed rozpoczęciem jazdy po drogach publicznych rowery górskie należy wyposażać w oświetlenie, dzwonek itp. zgodnie z krajowymi ustawami i przepisami prawa.	Przed rozpoczęciem jazdy po drogach publicznych rowery szosowe należy wyposażać w oświetlenie, dzwonek itp. zgodnie z krajowymi ustawami i przepisami prawa.	Rowery transportowe nie są rowerami podróznymi ani sportowymi.	Rowery składane nie są rowerami podróznymi ani sportowymi.

Tabela 7: Wskazówki dot. użytkowania niezgodnego z przeznaczeniem

3.1.2 Dopuszczalna masa całkowita (dmc)

Rower typu Pedelec może być obciążany tylko do granicy dopuszczalnej masy całkowitej (dmc).

Najwyższa dopuszczalna masa całkowita jest to

- masa całkowicie zmontowanego roweru typu Pedelec
- plus ciężar ciała,
- i bagażu.

Nr typu	Model	dmc [kg]
21-21-1070	Sonic AM-SL 1 Carbon	130
21-21-1069	Sonic AM-SL 2 Carbon	130
21-21-1063	Sonic AM-SL S Carbon	130
21-21-1004	Sonic EN-SL 1 Carbon	130
21-19-1003	Sonic EN-SL 2 Carbon	130
22-18-1081	Sonic EN-SL Daytona	130
21-21-1070	Sonic AM-SL 1 Carbon	130
21-21-1069	Sonic AM-SL 2 Carbon	130
21-21-1063	Sonic AM-SL S Carbon	130
21-21-1004	Sonic EN-SL 1 Carbon	130
21-19-1003	Sonic EN-SL 2 Carbon	130
22-18-1081	Sonic EN-SL Daytona	#

Tabela 8: Numer typu, model i dmc

3.1.3 Wymagania dotyczące otoczenia

Rower typu Pedelec można użytkować w zakresie temperatur od -10 do +50°C. Jeśli temperatura wykroczy poza ten zakres, sprawność elektrycznego układu napędowego ulega ograniczeniu.

Temperatura otoczenia	-10...+50°C
-----------------------	-------------

Podczas eksploatacji w okresie zimowym (zwłaszcza w temperaturach poniżej 0°C) nie zaleca się montowania w rowerze typu Pedelec akumulatora ładowanego i przechowywanego w temperaturze pokojowej dopiero na krótko przed rozpoczęciem jazdy. Podczas dłuższej jazdy w niskich temperaturach zaleca się stosowanie osłon termoizolacyjnych.

Należy unikać temperatur niższych od -10°C lub przekraczających +60 °C.

Należy również przestrzegać podanych wartości temperatury.

Temperatura transportu	-20...+60°C
Temperatura przechowywania	-20...+60°C
Temperatura otoczenia podczas pracy	+15...+25°C
Temperatura ładowania akumulatora	0...+40°C

Na tabliczce znamionowej znajdują się symbole dotyczące zakresu stosowania roweru typu Pedelec.

- ▶ Przed pierwszą jazdą należy sprawdzić rodzaje dróg, po których można się poruszać.











Zakres stosowania	Rower miejski i trekkingowy	Rower dziecięcy i młodzieżowy	Rower górski	Rower szosowy	Rower transportowy	Rower składany
 1						
 2	Nadaje się do jazdy po drogach asfaltowych i brukowanych.	Nadaje się do jazdy po drogach asfaltowych i brukowanych.		Nadaje się do jazdy po drogach asfaltowych i brukowanych.	Nadaje się do jazdy po drogach asfaltowych i brukowanych.	
 3	Nadaje się do jazdy po asfaltowych drogach, ścieżkach rowerowych i dobrze utwardzonych drogach żwirowych, a także dłuższych trasach o umiarkowanym nachyleniu i wykonywania skoków do 15 cm.	Nadaje się do jazdy po asfaltowych drogach, ścieżkach rowerowych i dobrze utwardzonych drogach żwirowych, a także dłuższych trasach o umiarkowanym nachyleniu i wykonywania skoków do 15 cm.	Nadaje się do jazdy po asfaltowych drogach, ścieżkach rowerowych i dobrze utwardzonych drogach żwirowych, a także dłuższych trasach o umiarkowanym nachyleniu i wykonywania skoków do 15 cm.			
 4		Nadaje się do jazdy po asfaltowych drogach, ścieżkach rowerowych oraz łatwych i wymagających przejazdów terenowych, trasach o średnim nachyleniu i wykonywania skoków do 61 cm.	Nadaje się do jazdy po asfaltowych drogach, ścieżkach rowerowych i wymagających przejazdów terenowych, trasach o średnim nachyleniu i wykonywania skoków do 61 cm.			
			Nadaje się do jazdy po asfaltowych drogach, ścieżkach rowerowych oraz łatwych i wymagających przejazdów terenowych, ograniczonych zjazdów ze stoków i wykonywania skoków do 122 cm.			

Tabela 9: Zakres stosowania

Rower typu Pedelec nie nadaje się do takich zastosowań, jak:











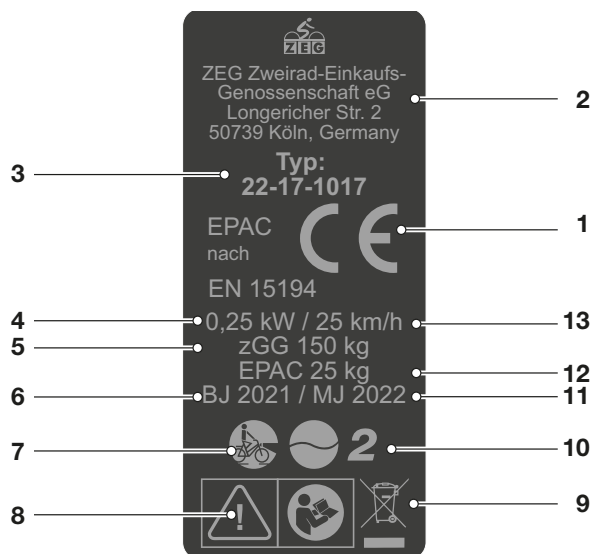
Zakres stosowania	Rowery miejskie i trekkingowe	Rowery dziecięce i młodzieżowe	Rowery górskie	Rower szosowy	Rower transportowy	Rower składany
						
 1	Nie wolno nigdy jeździć po terenie ani wykonywać skoków.	Nie wolno nigdy jeździć po terenie ani wykonywać skoków.		Nie wolno nigdy jeździć po terenie ani wykonywać skoków.	Nie wolno nigdy jeździć po terenie ani wykonywać skoków.	Nie wolno nigdy jeździć po terenie ani wykonywać skoków.
 2	Nie wolno nigdy jeździć po terenie ani wykonywać skoków powyżej 15 cm.	Nie wolno nigdy jeździć po terenie ani wykonywać skoków powyżej 15 cm.	Nie wolno nigdy jeździć po terenie ani wykonywać skoków powyżej 15 cm.	Nie wolno nigdy jeździć po terenie ani wykonywać skoków powyżej 15 cm.		
 3		Nie wolno nigdy wykonywać zjazdów ze stoków ani skoków powyżej 61 cm.	Nie wolno nigdy wykonywać zjazdów ze stoków ani skoków powyżej 61 cm.			
 4			Nie wolno nigdy jeździć po bardzo trudnym terenie ani wykonywać skoków powyżej 122 cm.			

Tabela 10: Nieodpowiedni teren

3.2 Tabliczka znamionowa

Tabliczka znamionowa znajduje się na ramie. Dokładne położenie tabliczki znamionowej jest

opisane na [rysunku 2](#). Tabliczka znamionowa zawiera trzynaście informacji.



Rysunek 1: Przykład Tabliczka znamionowa ZEG

Nr	Nazwa	Opis	Dodatkowe informacje
1	Znak CE	Opatrując rower typu Pedelec znakiem CE, producent deklaruje zgodność tego produktu z aktualnie obowiązującymi wymogami.	
2	Dane kontaktowe producenta	Z producentem można kontaktować się pod podanym adresem.	Rozdział 1.1
3	Numer typu	Każdy rower typu Pedelec posiada numer typu składający się z ośmiu znaków, na którego podstawie można zidentyfikować rok produkcji danego modelu oraz rodzaj i wariant pojazdu.	Rozdział 1.5
4	Maksymalna ciągła moc znamionowa	Maksymalna ciągła moc znamionowa jest to największa możliwa moc przenoszona przez wał napędowy silnika elektrycznego przez okres 30 minut.	
5	Najwyższa dopuszczalna masa całkowita	Najwyższa dopuszczalna masa całkowita jest to masa całkowicie zmontowanego roweru typu Pedelec wraz z ciężarem rowerzysty i bagażu.	
6	Rok produkcji	Rok produkcji jest to rok, w którym rower typu Pedelec został wyprodukowany. Wymieniony model obejmuje okres produkcji od czerwca 2021 do lipca 2022 r.	
7	Rodzaj roweru typu Pedelec	Każdy rower typu Pedelec wchodzi w skład grupy rowerów wspomaganych elektrycznie, która determinuje jego sposób użytkowania zgodny z przeznaczeniem, funkcje i zakres stosowania.	Rozdział 3.2
8	Oznaczenia bezpieczeństwa	Oznaczenia bezpieczeństwa ostrzegają o zagrożeniach.	Rozdział 2.6
9	Wskazówka dotycząca złomowania	W przypadku utylizacji roweru typu Pedelec należy postępować zgodnie z niniejszymi instrukcjami.	Rozdział 10
10	Zakres stosowania	Na rowerze typu Pedelec można jeździć tylko w dozwolonych miejscach.	Rozdział 3.6
11	Rok modelowy	Rok modelowy jest pierwszym rokiem produkcji danej wersji rowerów typu Pedelec produkowanych seryjnie. W niektórych przypadkach rok produkcji różni się od roku modelowego.	
12	Masa roweru typu Pedelec w stanie gotowości do jazdy	Masa roweru typu Pedelec w stanie gotowości do jazdy określana jest począwszy od masy 25 kg i odnosi się do masy w momencie sprzedaży. Do tej masy należy doliczyć wyposażenie dodatkowe.	Rozdział 4.1
13	Prędkość w chwili wyłączenia silnika	Prędkość osiągana przez rower typu Pedelec w chwili spadku natężenia prądu do zera lub wartości odpowiadającej biegowi jałowemu.	

Tabela 11: Objasnienie informacji na tabliczce znamionowej

3.3 Podzespoły

3.3.1 Zestawienie



Rysunek 2: Widok roweru typu Pedelec z prawej, przykład

1	Koło przednie	7	Rama	13	Osłona łańcucha
2	Piasta koła przedniego	8	Sztyca podsiodłowa	14	Silnik (za osłoną)
3	Widelec	9	Siodło	15	Pedał
4	Łożysko kierownicy	10	Piasta koła tylnego	16	Numer ramy
5	Kierownica	11	Koło tylne	17	Akumulator z tabliczką znamionową (w ramie)
6	Mostek	12	Łańcuch	18	Hamulec przedni

3.3.2 Układ jezdny

Układ jezdny składa się z dwóch elementów:

- ramy
- i kierownicy.

3.3.2.1 Rama

Rama pochłania wszystkie siły działające na rower typu Pedelec, wynikające z ciężaru ciała, pedalowania i rodzaju nawierzchni. Rama służy również jako element, do którego mocowana jest większość komponentów.

Geometria ramy określa właściwości jezdne roweru typu Pedelec.

3.3.2.2 Układ kierownicy

Elementy kierownicy to:

- Łożysko kierownicy,
- Mostek,
- kierownica
- i widelec.

3.3.2.3 Łożysko kierownicy

Łożysko kierownicy (zwane również łożyskiem sterowym lub sterującym) to układ łożyskowy widelca w ramie. Rozróżnia się dwa różne typy:

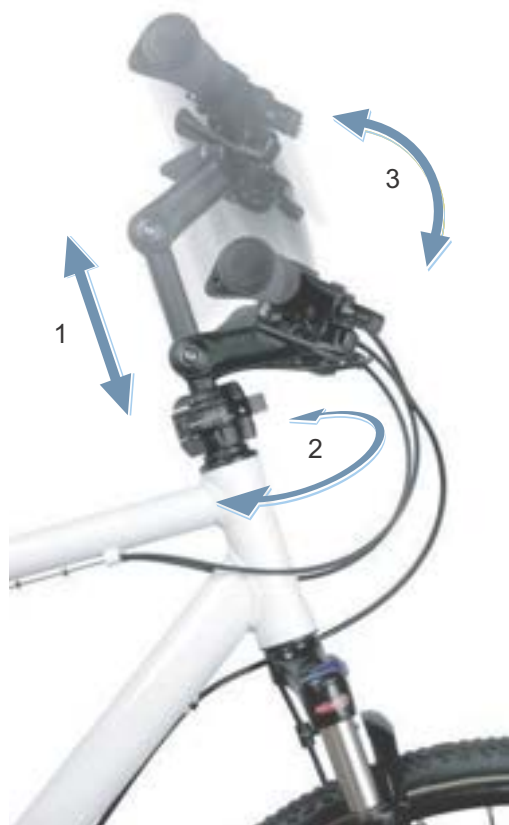
- tradycyjne łożyska sterowe do gwintowanych rur sterowych
- i łożyska sterowe do bezgwintowanych rur sterowych widelca, tzw. zestaw A-head.

3.3.2.4 Mostek

Mostek jest elementem łączącym kierownicę z rurą sterową. Mostek służy do dostosowywania kierownicy do roweryzisty. Mostek służy do regulacji wysokości kierownicy oraz odległości między kierownicą a siodełkiem (zob. rozdział 6.5.6).

Mostki z funkcją szybkiej regulacji

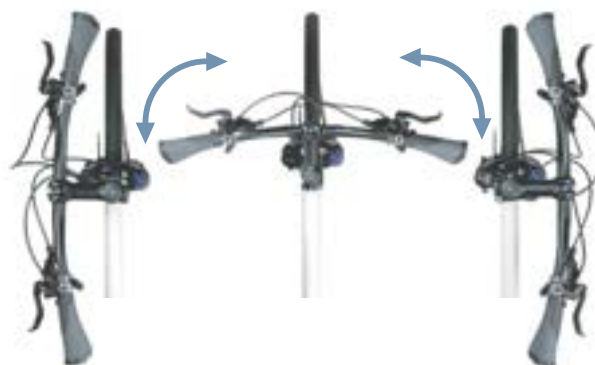
Mostki z funkcją szybkiej regulacji stanowią przedłużenie rury sterowej. Mostki z funkcją szybkiej regulacji można podwyższać, obniżać oraz zmieniać kąt ich ustawienia bez konieczności użycia narzędzi. W zależności od modelu można dokonywać do 3 ustawień:



Rysunek 3: Przykład BY.SCHULZ Speedlifter Twist Pro SDS

- 1 Regulacja wysokości
- 2 Funkcja przekręcania oraz
- 3 Regulacja ustawienia kąta mostka.

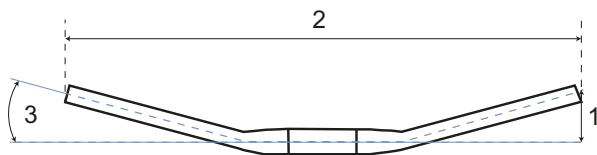
Regulacja wysokości i kąta mostka zwiększają komfort jazdy, umożliwiając przyjęcie różnych pozycji siedzących podczas dłuższych przejazdów. Funkcja przekręcania przydaje się do oszczędzania miejsca po zaparkowaniu.



Rysunek 4: Funkcja przekręcania, przykład BY.SCHULZ

3.3.2.5 Kierownica

Rowerem typu Pedelec steruje się za pomocą kierownicy. Kierownica służy do podpierania górnej części ciała i przytrzymywania większości elementów sterujących i wskaźników (patrz rozdział 3.4.1).



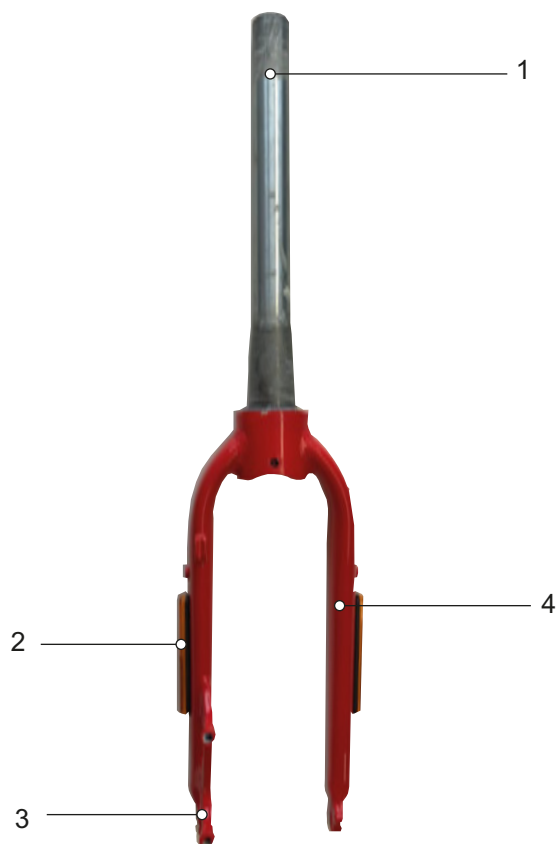
Rysunek 5: Wymiary drążka kierownicy

Najważniejszymi wymiarami konstrukcyjnymi kierownicy są:

- 1 Wysokość (wznios)
- 2 Szerokość
- 3 Kąt nachylenia (odchylenie do tyłu)

3.3.2.6 Widelec

Mostek i kierownica są przymocowane do górnego końca rury sterowej. Do zabezpieczenia przed wypadnięciem mocowana jest oś. Na osi zamocowane jest koło.



Rysunek 6: Przegląd widelca

- 1 Rura sterowa
- 2 Boczne odblaski (opcja)
- 3 Zabezpieczenie przed wypadnięciem widelca
- 4 Goleń widelca

3.3.3 Amortyzacja

3.3.3.1 Widelec amortyzowany

Widelec amortyzowany spełnia swoją funkcję w oparciu o amortyzator stalowy lub pneumatyczny układ amortyzacji.

W porównaniu do widełców sztywnych widełce amortyzowane poprawiają kontakt z podłożem i komfort jazdy, spełniając dwie funkcje: zawieszenia i amortyzacji. Podczas jazdy na rowerze typu Pedelec wyposażonym w układ amortyzacji wstrząs spowodowany np. przez kamień leżący na drodze nie jest przenoszony przez widelec bezpośrednio na ciało rowerzysty, lecz absorbowany przez układ amortyzacji. Na skutek tego widelec amortyzowany ulega sprężeniu.



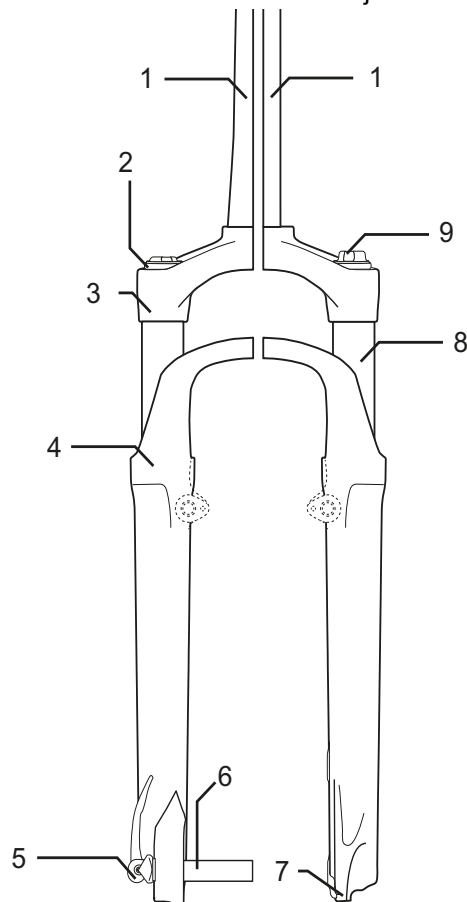
Rysunek 7: z układem amortyzacji (1) i bez układu amortyzacji (2)

Po sprężeniu widelec amortyzowany powraca do pozycji początkowej. Zadaniem amortyzatora, o ile istnieje, jest hamowanie tego ruchu, a tym samym zapobieganie niekontrolowanemu cofaniu układu amortyzacji oraz kołysaniu się widełca w górę i w dół. Amortyzatory tłumiące ruchy sprężające, tj. obciążenie siłą nacisku, noszą nazwę tłumików dobiecia/kompresji.

Amortyzatory tłumiące ruchy rozprężające, tj. obciążenie siłą rozciągającą, noszą nazwę tłumików odbicia/powrotu.

Istnieje możliwość zablokowania sprężania dowolnego widełca amortyzowanego. Tym samym widelec amortyzowany zachowuje się tak samo, jak sztywny.

Na rurze sterowej widełca zamocowane są mostek i kierownica. Na osi zamocowane jest koło.



Rysunek 8: Widok widełca amortyzowanego, przykład Suntour

- | | |
|---|---|
| 1 | Rura sterowa |
| 2 | Pokrętło regulacyjne SAG |
| 3 | Korona |
| 4 | Uszczelnienie przeciwpylowe |
| 5 | Q-Loc |
| 6 | Oś |
| 7 | Zabezpieczenie przed wypadnięciem widełca |
| 8 | Rura wsporcza |
| 9 | Ustawianie dobiecia |

Ujemny skok amortyzatora (SAG)

Parametr SAG, określany również jako podatność amortyzatora, jest to procentowy współczynnik całkowitego skoku amortyzatora, który jest sprężany przez masę ciała wraz z wyposażeniem (np. plecakiem), pozycję siedzenia i geometrię ramy. Wartość parametru SAG nie wynika ze sposobu jazdy.

Dzięki optymalnej regulacji amortyzator rower typu Pedelec będzie rozpręzał się z kontrolowaną szybkością. Koło jadąc po nierównościach pozostaje w kontakcie z podłożem (niebieska linia). Korona widełca, kierownica i ciało rowerzysty poruszają się odpowiednio kształtu podłoża podczas jazdy po nierównościach (zielona linia). Ruch układu amortyzacji jest przewidywalny i kontrolowany.



Rysunek 9: Optymalne działanie widełca

Dzięki optymalnej regulacji widelec przeciwdziała sprężaniu się podczas jazdy po pagórkowatym terenie, powoduje mniejszy skok i pomaga

rowerzyście utrzymać prędkość jazdy po tego typu odcinkach.



Rysunek 10: Optymalne działanie widełca na pagórkowatym terenie

Dzięki optymalnej regulacji widelec szybko i bez przeszkód spręża się podczas jazdy po nierównym terenie i amortyzuje nierówności. Trakcja jest zachowana (niebieska linia).

Widelec szybko reaguje na uderzenie. Głowica kierownicy i kierownica lekko unoszą się podczas amortyzowania nierówności (zielona linia).



Rysunek 11: Optymalne działanie widełca podczas jazdy po nierównościach

Tłumienie odbicia

Dotyczy wyłącznie rowerów typu Pedelec posiadających to wyposażenie

Tłumienie odbicia jest parametrem określającym prędkość rozprężania się widelca pod obciążeniem. Tłumienie odbicia steruje prędkością, z jaką widelec amortyzowany rozpręża się i odbija, co z kolei wpływa na trakcję i kontrolę.

Tłumienie odbicia można dostosować do masy ciała, sztywności i skoku amortyzatora, a także do ukształtowania terenu i preferencji rowerzysty.

Przy wzroście ciśnienia powietrza lub sztywności amortyzatora zwiększa się również jego szybkość rozprężania i odbijania. Aby osiągnąć optymalne

ustawienie, należy koniecznie zwiększyć tłumienie odbicia, jeśli ciśnienie powietrza lub sztywność amortyzatorów jest zwiększona.

Dzięki optymalnej regulacji widelca tłumik rozpręża się z kontrolowaną szybkością. Koło jadąc po nierównościach pozostaje w kontakcie z podłożem (niebieska linia).

Korona widelca, kierownica i ciało rowerzysty poruszają się odpowiednio kształtu podłoża podczas jazdy po nierównościach (zielona linia). Ruch układu amortyzacji jest przewidywalny i kontrolowany.



Rysunek 12: Optymalne działanie widelca

Tłumik dobicia widelca amortyzowanego

Dotyczy wyłącznie rowerów typu Pedelec posiadających to wyposażenie

Tłumik dobicia umożliwia szybkie dostosowywanie układu amortyzacji widelca do zmian w rzeźbie terenu. Jest on przeznaczony do dokonywania ustawień podczas jazdy. Tłumik dobicia kontroluje szybkość skoku stopnia sprężania lub szybkość, z jaką widelec spręża się przy powolnych uderzeniach. Tłumik dobicia wpływa na zdolność amortyzacji nierówności oraz skuteczność przy przemieszczaniu środka ciężkości, przejściach, pokonywaniu zakrętów,

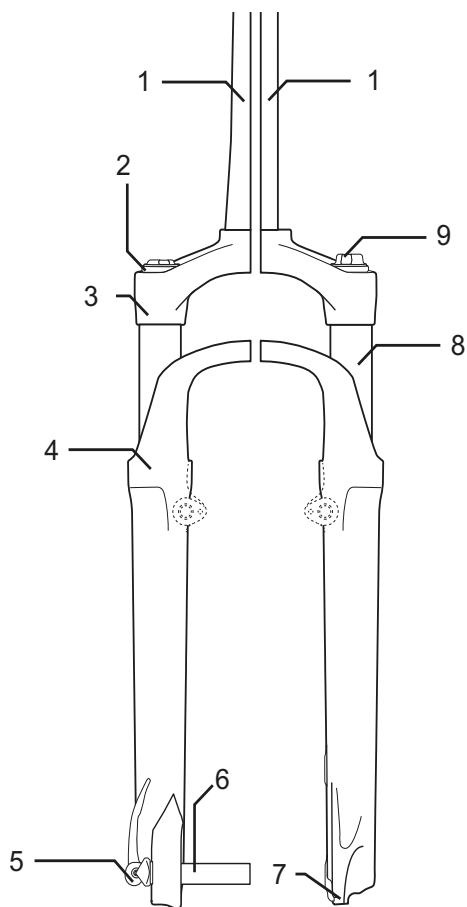
jednostajnych uderzeniach spowodowanych nierównościami i podczas hamowania. Dzięki optymalnej regulacji widelec przeciwdziała sprężaniu się podczas jazdy po pagórkowatym terenie, powoduje mniejszy skok i pomaga utrzymać prędkość jazdy po tego typu odcinkach. W przypadku wystąpienia nierówności widelec spręża się szybko i bez oporu, kompensując je skutecznie. Trakcja jest zachowana (niebieska linia).



Rysunek 13: Optymalne działanie na pagórkowatym terenie

Budowa stalowego amortyzowanego widełca

Na rurze sterowej widełca zamocowane są mostek i kierownica. Na osi zamocowane jest koło.



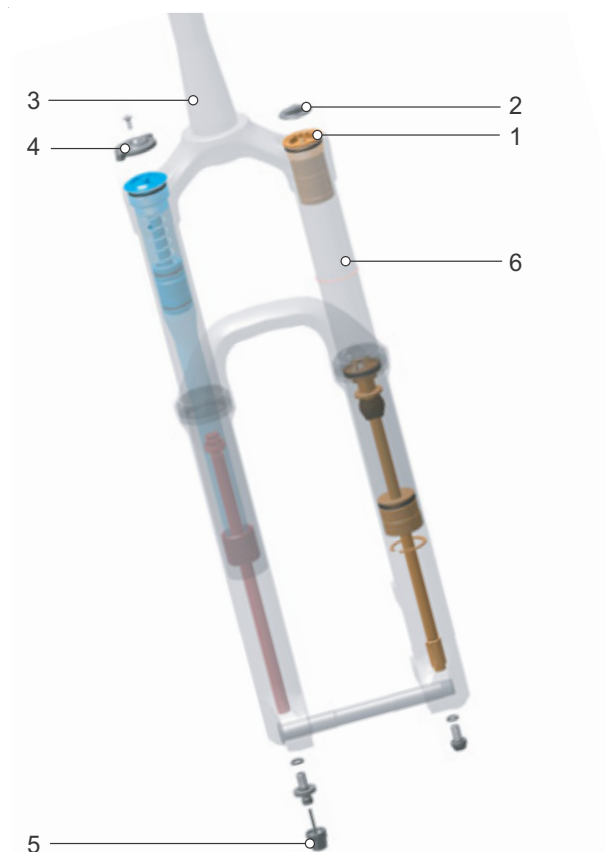
Rysunek 14: Przykładowy stalowy widelec amortyzowany Suntour

- | | |
|---|---|
| 1 | Rura sterowa |
| 2 | Pokrętko regulacyjne SAG |
| 3 | Korona |
| 4 | Uszczelnienie przeciwpływowe |
| 5 | Q-Loc |
| 6 | Oś |
| 7 | Zabezpieczenie przed wypadnięciem widełca |
| 8 | Rura wsporcza |
| 9 | Tłumik dobicia |

Budowa widełca amortyzatora pneumatycznego

Widelec amortyzatora pneumatycznego ma w zależności od modelu albo

- zespół amortyzatora pneumatycznego (pomarańczowy) i/lub
- zespół tłumika dobicia (niebieski) i/lub
- zespół tłumika odbicia (czerwony)



Rysunek 15: Budowa wewnętrzna widełca amortyzatora pneumatycznego

- | | |
|---|--------------------------------|
| 1 | Zawór pneumatyczny |
| 2 | Kapturek zaworu pneumatycznego |
| 3 | Rura sterowa |
| 4 | Pokrętko regulacyjne SAG |
| 5 | Regulacja odbicia |
| 6 | Rura wsporcza |

3.3.3.2 Tylne amortyzator

Tylne amortyzator jest zazwyczaj montowany w rowerach górskich i służy do ochrony roweru typu Pedelec i osoby jadącej na rowerze przed wstrząsami i wibracjami na nierównej nawierzchni. Tylne amortyzator spełnia swoją funkcję w oparciu o amortyzator stałowy lub pneumatyczny układ amortyzacji.

Ujemny skok amortyzatora (SAG)

Parametr SAG, określany również jako podatność amortyzatora, jest to procentowy współczynnik całkowitego skoku amortyzatora, który jest sprężany przez masę ciała wraz z wyposażeniem (np. plecakiem), pozycję siedzenia i geometrię ramy. Wartość parametru SAG nie wynika ze sposobu jazdy.

Dzięki optymalnej regulacji tylne amortyzator rozpręża się z kontrolowaną szybkością. Koło tylne nie odbija się od nierówności lub podłoża, ale utrzymuje kontakt z nawierzchnią (niebieska linia).

Siodełko jest lekko uniesione podczas kompensowania nierówności i lekko opada, gdy zawieszenie spręża się, gdy tylko koło dotknie ziemi po pokonaniu nierówności. Tylne amortyzator rozpręża się w sposób kontrolowany, dzięki czemu osoba jadąca na rowerze zachowuje pozycję w poziomie, podczas gdy amortyzowana jest kolejna nierówność. Ruch układu amortyzacji jest przewidywalny i kontrolowany. Osoba jadąca na rowerze nie jest wyrzucana do góry ani do przodu (zielona linia).



Rysunek 16: Optymalne działanie tylnego amortyzatora

Dzięki optymalnej regulacji tylne amortyzator przeciwdziała sprężaniu, powoduje mniejszy skok

i pomaga utrzymać prędkość jazdy po odcinkach w pagórkowatym terenie.



Rysunek 17: Optymalne działanie tylnego amortyzatora na pagórkowatym terenie

Dzięki optymalnej regulacji tylny amortyzator szybko i bez przeszkód spręża się podczas jazdy po nierównym terenie i amortyzuje nierówności. Trakcja jest zachowana (niebieska linia).

Siodełko lekko podnosi się podczas amortyzowania nierówności (zielona linia).



Rysunek 18: Optymalne działanie tylnego amortyzatora na nierównościach

Tłumik odbicia tylnego amortyzatora

Dotyczy wyłącznie rowerów typu Pedelec posiadających to wyposażenie

Dzięki optymalnej regulacji tylny amortyzator rozpręża się z kontrolowaną szybkością. Koło tylne nie odbija się od nierówności lub podłoża, ale utrzymuje kontakt z nawierzchnią (niebieska linia).

Siodełko jest lekko uniesione podczas kompensowania nierówności i lekko opada, gdy zawieszenie spręża się, gdy tylko koło dotknie ziemi po pokonaniu nierówności. Tylny amortyzator rozpręża się w sposób kontrolowany,

dzięki czemu osoba jadąca na rowerze zachowuje pozycję w poziomie, podczas gdy amortyzowana jest kolejna nierówność. Ruch układu amortyzacji jest przewidywalny i kontrolowany. Osoba jadąca na rowerze nie jest wyrzucana do góry ani do przodu (zielona linia).

Ustawienie tłumika odbicia zależy od ustawienia ciśnienia powietrza. Ustawienie wyższego parametru SAG wymaga ustawienia niższych parametrów odbicia.



Rysunek 19: Optymalne działanie tylnego amortyzatora

Tłumik dobiecia tylnego amortyzatora

Dotyczy wyłącznie rowerów typu Pedelec posiadających to wyposażenie

Tłumik dobiecia kontroluje szybkość skoku stopnia sprężania lub szybkość, z jaką tylny amortyzator spręża się przy powolnych uderzeniach. Tłumik dobiecia wpływa na zdolność amortyzacji nierówności oraz skuteczność przy przemieszczaniu środka ciężkości, przejściach, pokonywaniu zakrętów, jednostajnych uderzeniach spowodowanych nierównościami i podczas hamowania.

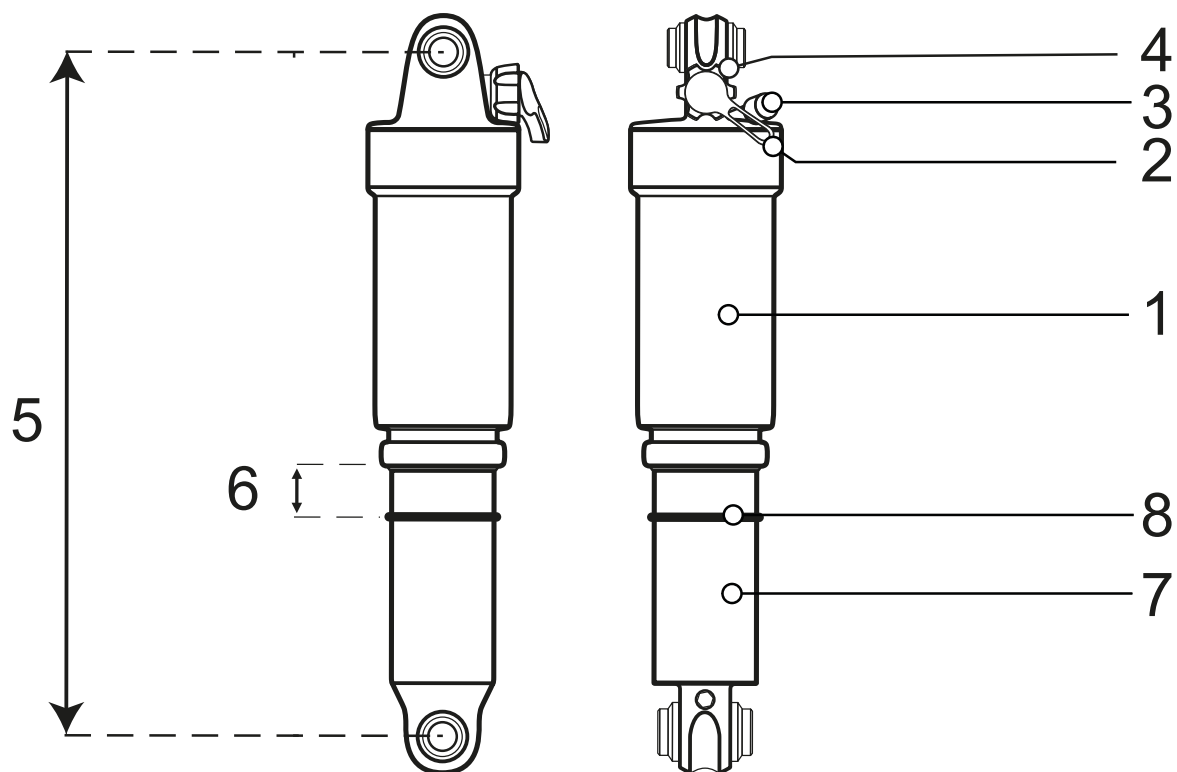
Dzięki optymalnej regulacji tylny amortyzator przeciwdziała sprężaniu, powoduje mniejszy skok i pomaga utrzymać prędkość jazdy po odcinkach w pagórkowatym terenie.



Rysunek 20: Optymalne działanie tylnego amortyzatora na pagórkowatym terenie

3.3.3.3 Tylne amortyzator Suntour

Tylne amortyzator posiada jeden amortyzator pneumatyczny i po jednym tłumiku dobicia i odbicia.



Rysunek 21: Przykład tylnego amortyzatora Suntour

- 1 Komora pneumatyczna
- 2 Dźwignia odbicia (układ regulacji odbicia)
- 3 Zawór pneumatyczny
- 4 Dźwignia blokady
- 5 Długość całkowita amortyzatora
- 6 Ujemny skok sprężyny tylnego amortyzatora
- 7 Zespół amortyzatorów
- 8 Pierścień o-ring

3.3.3.4 Tylny amortyzator ROCKSHOX

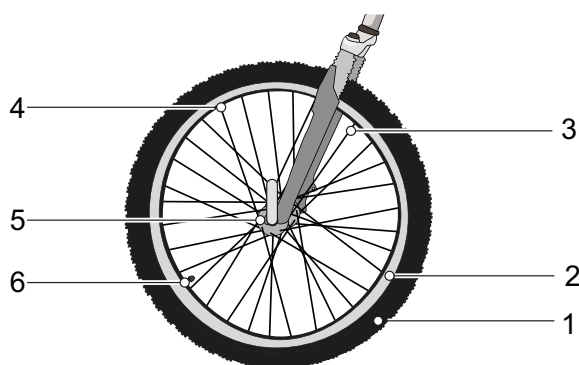
Tylony amortyzator posiada zarówno amortyzator pneumatyczny, jak i po jednym tłumiku dobiecia i odbicia.



Rysunek 22: Przykład amortyzatora Monarch RL

- 1 Dźwignia progu
- 2 Nastawnik amortyzatora odbicia
- 3 Zawór pneumatyczny
- 4 Pierścień o-ring
- 5 Skala

3.3.4 Koło



Rysunek 23: Widoczne elementy koła

- | | |
|---|----------|
| 1 | Opony |
| 2 | Obręcz |
| 3 | Szprycha |
| 4 | Nyple |
| 5 | Piasta |
| 6 | Wentyl |

Koło rowerowe składa się z *koła bieżnego*, dętki z wentylem i opony.

3.3.4.1 Opony

Opona, zwana również ogumieniem, stanowi zewnętrzną część koła. W zależności od przeznaczenia, opony różnią się bieżnikiem.

Bieżnik

Na czystej drodze bieżnik ma niewielki wpływ na właściwości jezdne. Przyczepność pomiędzy drogą a oponą jest wytwarzana przede wszystkim przez tarcie statyczne zachodzące pomiędzy gumą a nawierzchnią.

W przeciwieństwie do samochodów, w przypadku rowerów typu Pedelec nie występuje zjawisko aquaplaningu. Powierzchnia styku jest znacznie mniejsza, a nacisk znacznie większy.

Teoretycznie zjawisko aquaplaningu może wystąpić dopiero przy prędkości około 200 km/h.

Jednakże w terenie bieżnik odgrywa bardzo ważną rolę. Bieżnik powoduje tutaj zazębienie z podłożem i tylko w ten sposób umożliwia przenoszenie sił napędowych, hamowania i kierowania. Bieżnik może również poprawić kontrolę na zabrudzonej nawierzchni drogi.

Jeśli opona o wysokim profilu jest używana na asfalcie, może wytwarzać uciążliwy hałas przy

hamowaniu. W takim przypadku opona należy wymienić na nową o niskim profilu w wyspecjalizowanym punkcie sprzedaży.



Rysunek 24: Przykład: Informacje podane na oponach

Ciśnienie w oponie

Dopuszczalny zakres ciśnienia podany jest na powierzchni bocznej opony. Wartość ta jest podana w psi lub barach.

Tylko przy wystarczającym ciśnieniu powietrza opona jest w stanie udźwignąć rower typu Pedelec. Ciśnienie w oponach należy dostosować do potrzeb rowerzysty, a następnie regularnie kontrolować.

Rozmiar opon

Rozmiar opon jest podany na powierzchni bocznej opony.

3.3.4.2 Obręcz

Obręcz jest metalowym profilem koła, który łączy oponę, dętkę i taśmę obręczy. Obręcz jest połączona z piastą za pomocą szprych.

W przypadku hamulców obręczowych do hamowania wykorzystywana jest zewnętrzna część obręczy.

3.3.4.3 Wentyl

Każde z kół wyposażone jest w wentyl. Powietrze jest pompowane do opony przez wentyl. Każdy wentyl zabezpieczony jest kapturem. Przykręcony kapturek chroni wentyl przed pyłem i innymi zanieczyszczeniami.

Rower typu Pedelec ma opcjonalnie:

- klasyczny wentyl,
- francuski wentyl lub
- ein wentyle samochodowe.

Wentyl rowerowy

Najczęściej spotykanym wentylem jest wentyl rowerowy, zwany również wentylem klasycznym lub wentylem Dunlop. Wkład wentyla można łatwo wymienić i bardzo szybko spuścić powietrze.



Rysunek 25: Wentyl rowerowy

Wentyl francuski

Wentyl francuski, zwany również wentylem Sclaverand, wentylem Presta lub wentylem do rowerów szosowych, jest najwęższym wariantem wszystkich wentyli. Wentyl francuski wymaga mniejszego otworu w obręczach, dzięki czemu bardzo dobrze nadaje się do stosowania w wąskich obręczach rowerów szosowych. Jest on o ok. 4 do 5 g od wentyla rowerowego i samochodowego.



Rysunek 26: Wentyl francuski

Wentyl samochodowy

Wentyl samochodowy można napełnić na stacji paliw. Starsze i proste rowerowe pompki powietrzne nie nadają się do napełniania przez wentyl samochodowy.



Rysunek 27: Wentyl samochodowy

3.3.4.4 Szprycha

Szprycha jest elementem łączącym piastę z obręczą. Wygięty koniec szprychy, który jest zaczepiony o piastę, nazywany jest główką szprychy. Na drugim końcu szprychy znajduje się gwint o długości od 10 do 15 mm.

3.3.4.5 Nyple

Nyple to elementy śrubowe z gwintem wewnętrznym dopasowanym do gwintu szprychy. Obracanie nyplami powoduje naprężenie zamontowanych szprych. Dzięki temu koło jest równomiernie osadzone.

3.3.4.6 Piasta

Piasta znajduje się w środku koła. Piasta jest połączona z obręczą i oponą za pomocą szprych. Przez piastę przebiega oś, która łączy piastę z widelcem z przodu i z ramą z tyłu.

Głównym zadaniem piasty jest przenoszenie ciężaru roweru typu Pedelec na opony. Istnieją specjalne piasty w tylnym kole, które pełnią dodatkowe funkcje. W związku z tym rozróżnia się pięć rodzajów piast:

- piasty bez dodatkowego osprzętu,
- piasta z hamulcem, zob. hamulec nożny,
- piasta z przekładnią, zwana również piastą napędową,
- piasta z prądnicą, zob. piasta z dynamem,
- piasta z silnikiem.

3.3.5 Układ hamulcowy

Układ hamulcowy w rowerze typu Pedelec jest obsługiwany głównie za pomocą dźwigni hamulca umieszczonych na kierownicy.

- Naciśnięcie lewej dźwigni hamulca powoduje uruchomienie hamulca przedniego koła.
- Naciśnięcie prawej dźwigni hamulca powoduje uruchomienie hamulca tylnego koła.

Hamulce pełnią rolę układu zatrzymania awaryjnego i służą do szybkiego i bezpiecznego zatrzymywania roweru w razie awarii.

Uruchomienie hamulca za pomocą dźwigni odbywa się albo

- za pomocą dźwigni hamulca i cięgna (hamulec mechaniczny)
- albo przez dźwignię hamulca i hydrauliczny przewód hamulcowy (hamulec hydrauliczny).

3.3.5.1 Hamulec mechaniczny

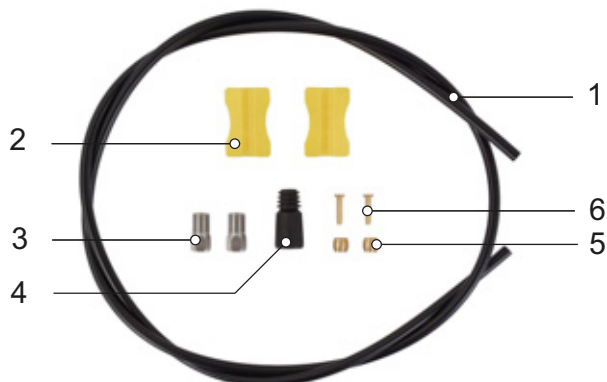
Dźwignia hamulca jest połączona z hamulcem za pomocą linki biegnącej wewnątrz pancerza hamulca (zwanego również cięgmem Bowdena).



Rysunek 28: Budowa cięgna Bowdena

3.3.5.2 Hamulec hydrauliczny

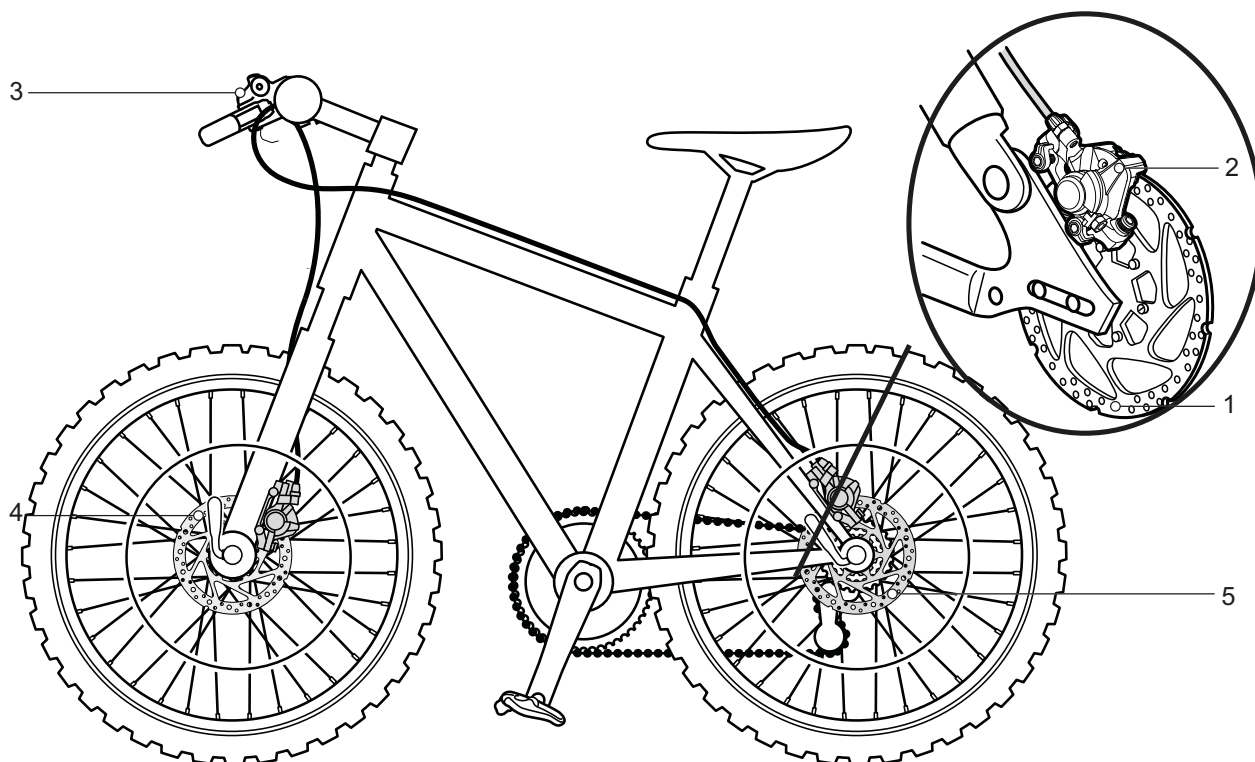
W obiegu zamkniętym zbudowanym z przewodów elastycznych znajduje się płyn hamulcowy. Po naciśnięciu dźwigni hamulca, płyn hamulcowy uaktywnia hamulec, który oddziałuje na koło.



Rysunek 29: Elementy przewodu hamulcowego

- | | |
|---|--------------------|
| 1 | Przewód hamulcowy |
| 2 | Uchwyt przewodu |
| 3 | Nakrętka złączkowa |
| 4 | Ostona |
| 5 | Oliwka |
| 6 | Wkładka |

3.3.5.3 Hamulec tarczowy



Rysunek 30: Układ hamulcowy wyposażony w hamulec tarczowy – przykład

- 1 Tarcza hamulca
- 2 Zacisk hamulca z klockami
- 3 Kierownica z dźwigniami hamulców
- 4 Tarcza hamulca przedniego
- 5 Tarcza hamulca tylnego

W przypadku roweru typu Pedelec wyposażonego w hamulec tarczowy tarcza hamulca jest na stałe połączona śrubami z *piastą* koła.

Siła hamowania wytwarzana jest przez zaciąganie *dźwigni hamulca*. Płyn hamulcowy przekazuje ciśnienie przez przewody hamulcowe do cylindrów usytuowanych w zacisku hamulca. Siła hamowania jest wzmacniana przez mechanizm przełożenia redukcyjnego i przenoszona na klocki hamulca. Hamują one tarczę hamulca w sposób mechaniczny. Po zaciśnięciu *dźwigni hamulca*, klocki hamulca dociskane są do tarczy hamulca, a tym samym koło zatrzymuje się.

3.3.6 Szytca podsiodłowa

Szytce podsiodłowe służą nie tylko do mocowania siodełka, ale także do dokładnego ustawienia optymalnej pozycji siedzenia. Szytca podsiodłowa umożliwia:

- regulację wysokości siodełka w rurze podsiodłowej,
- regulację siodełka w poziomie za pomocą urządzenia mocującego oraz
- regulację nachylenia siodełka poprzez odchylenie kompletnego urządzenia mocującego siodełko.

Chowane szytce podsiodłowe wyposażone są w pilot na kierownicy, którego można użyć do opuszczania i podnoszenia sztycy, np. stojąc na światłach.

3.3.6.1 Patentowa szytca podsiodłowa

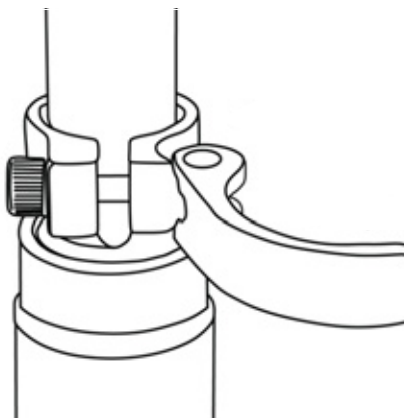


Rysunek 31: Przykładowa patentowa szytca podsiodłowa ergotec z jedną lub dwiema śrubami zacisku podsiodłowego na główce

Patentowe szytce podsiodłowe mają sztywne połączenie siodełka ze sztycą. Patentowe szytce podsiodłowe, które są odchylone bardziej do tyłu, nazywane są sztycami z offsetem. Zapewniają one większą odległość między siodełkiem a kierownicą.

W przypadku sztyc patentowych siodełko mocowane jest do główki za pomocą jednej lub dwóch śrub zacisku siodełka. Zaleca się nasmarowanie gwintu tej śruby, aby uzyskać dostatecznie duże naprężenie podczas jej dokręcania.

Patentowe szytce podsiodłowe są mocowane za pomocą zacisku szybkomocującego lub zacisku śrubowego w rurze podsiodłowej.



Rysunek 32: Przykładowy zacisk szybkomocujący

3.3.6.2 Amortyzowane szytce podsiodłowe

Amortyzowane szytce podsiodłowe mogą złagodzić skutki silnych, jednokrotnych uderzeń, znacznie poprawiając komfort jazdy. Jednak amortyzowane szytce podsiodłowe nie są w stanie zniwelować nierówności drogi.

Jeśli szytca podsiodłowa jest jedynym elementem układu amortyzacji, cały pojazd należy do mas nieresorowanych. Ma to niekorzystny wpływ na obciążone rowery turystyczne lub rowery typu Pedelec z przyczepkami dla dzieci.

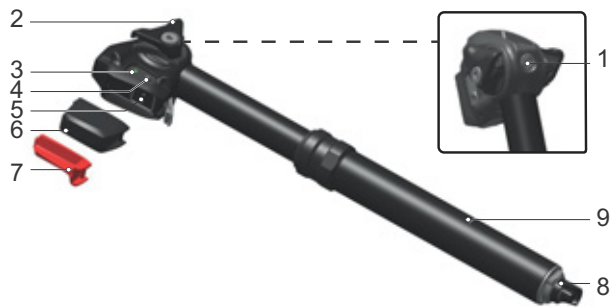
Amortyzowane szytce podsiodłowe mają małe i bardzo wytrzymałe łożyska ślizgowe, prowadnice i przeguby. W przypadku braku regularnego smarowania znacznie spada czułość reakcji i następuje ich zwiększone zużycie.

Wstępne naprężenie nietłumionych sztyc amortyzowanych należy wyregulować w taki sposób, aby sztyca nie ugięła się jeszcze pod ciężarem ciała. Zapobiega to cyklicznemu sprężaniu i odbijaniu się sztycy przy większej intensywności pedałowania lub podczas pedałowania poza ruchem okrężnym.

W przypadku amortyzowanych sztyc podsiodłowych można ustawić mniejszą sztywność sprężyny. Wykorzystuje się w tym przypadku ujemny skok sprężyny.

3.3.6.3 Amortyzowana sztyca podsiodłowa ROCKSHOX Reverb AXS

Amortyzowana sztyca podsiodłowa ROCKSHOX Reverb AXS jest opuszczaną sztycą podsiodłową. Amortyzowane sztyce podsiodłowe ROCKSHOX Reverb AXS wyposażone są w pilot na kierownicy, którego można użyć do opuszczania i podnoszenia sztycy, np. stojąc na światłach. Ta sztyca podsiodłowa zamiast cięgna Bowdena ma zdalne połączenie drogą radiową.



Rysunek 33: Budowa amortyzowanej sztycy podsiodłowej ROCKSHOX Reverb AXS

- 1 Regulacja nachylenia siodełka
- 2 Zaciski szyn siodełka
- 3 Przycisk AXS
- 4 Wyświetlacz LED
- 5 Komora baterii
- 6 Bateria SRAM
- 7 Odłącznik baterii
- 8 Kapturek zaworu pneumatycznego
- 9 Oznaczenie minimalnej głębokości osadzenia

Baterię SRAM ładuje się za pomocą ładowarki SRAM.



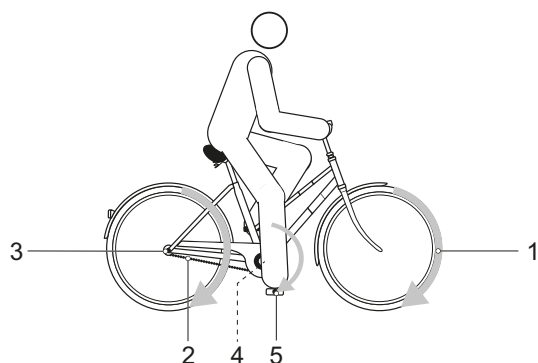
Rysunek 34: Akcesoria ładowarki SRAM

- 1 Bateria SRAM
- 2 Ładowarka do baterii SRAM
- 3 Kabel mikro-USB
- 4 Wskaźnik LED stanu naładowania

3.3.7 Mechaniczny układ napędowy

Rower typu Pedelec podobnie jak inne rowery napędzany jest siłą mięśni.

Siła przykładana do pedałów na skutek ich naciskania w kierunku jazdy napędza przednie koło łańcuchowe. Za pośrednictwem łańcucha lub paska siła ta jest przenoszona na tylne koło łańcuchowe, a tym samym na tylne koło roweru.



Rysunek 35: Schemat mechanicznego układu napędowego

- 1 Kierunek jazdy
- 2 Łańcuch lub pasek
- 3 Tylne koło łańcuchowe lub tarcza paska
- 4 przednie koło łańcuchowe lub tarcza paska
- 5 Pedał

Rower typu Pedelec jest wyposażony albo w napęd łańcuchowy albo paskowy.

3.3.7.1 Budowa napędu łańcuchowego



Rysunek 36: Schemat napędu łańcuchowego z przerezutką

- 1 Przerezutka przednia
- 2 Przerezutka tylna
- 3 Łańcuch

Napęd łańcuchowy jest kompatybilny z:

- hamulcem nożnym,
- przekładnią w piaście
- przekładnią łańcuchową

3.3.7.2 Budowa napędu paskowego



Rysunek 37: Schemat napędu paskowego

- 1 Przednia tarcza paska
- 2 Tylna tarcza paska
- 3 Pasek

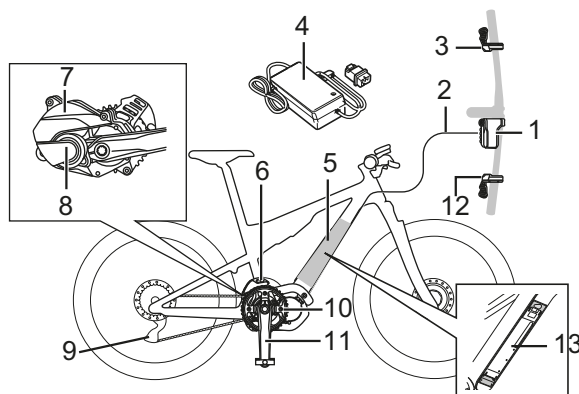
Napęd paskowy jest kompatybilny z:

- hamulcem nożnym oraz
- przekładnią w piaście.

Napęd paskowy nie jest kompatybilny z przerezutką łańcuchową.

3.3.8 Elektryczny układ napędowy

Oprócz mechanicznego układu napędowego rower typu Pedelec posiada elektryczny układ napędowy.



Rysunek 38: Schemat elektrycznego układu napędowego

- | | |
|----|----------------------------|
| 1 | Komputer pokładowy |
| 2 | Kabel przyłączeniowy |
| 3 | Dźwignia wspomagania |
| 4 | Ładowarka |
| 5 | Akumulator |
| 6 | Napinacz łańcucha |
| 7 | Osłona jednostki napędowej |
| 8 | Jednostka napędowa |
| 9 | Przerzutka tylna (DI2) |
| 10 | Zębatka przednia |
| 11 | Korba |
| 12 | Dźwignia przerzutki |
| 13 | Akumulator |

Elektryczny układ napędowy posiada trzy opcje komunikacji bezprzewodowej:

Bezprzewodowy system cyfrowy 2,4 GHz

Cyfrowa bezprzewodowa technologia transmisji danych o częstotliwości 2,4 GHz jest analogiczna do WLAN.

Połączenie ANT

Wszystkie informacje wyświetlane na komputerze pokładowym mogą być przesyłane do urządzeń zewnętrznych, które obsługują połączenia ANT.

Połączenie Bluetooth® LE

Wszystkie informacje wyświetlane na komputerze pokładowym mogą być przesyłane do urządzeń zewnętrznych, które obsługują połączenia Bluetooth® LE.

Jeśli można nawiązać połączenie Bluetooth® LE ze smartfonem i/lub tabletem, istnieje możliwość korzystania z aplikacji E-TUBE PROJECT przeznaczonej na smartfony i/lub tablety.

Istnieje możliwość użycia E-TUBE RIDE do sprawdzania parametrów jazdy na smartfonie podłączonym do Bluetooth® LE.

3.3.8.1 Silnik

Po przekroczeniu wymaganego poziomu przyłożonej siły mięśni podczas pedałowania, włącza się powoli silnik i wspomaga proces pedałowania. Moc silnika zależy od ustawionego stopnia wspomagania.

Rower typu Pedelec nie posiada oddzielnego przycisku zatrzymania bądź wyłącznika awaryjnego.

Silnik wyłącza się automatycznie, gdy tylko ustaje pedałowanie, temperatura wzrośnie powyżej dopuszczalnego zakresu, wystąpi przeciążenie lub zostanie osiągnięta prędkość wyłączenia wynosząca 25 km/h.

Można aktywować pomoc mechanizm wspomagający pchanie. Podczas wykonywania tej czynności prędkość nie może przekraczać 6 km/h.

3.3.8.2 Akumulator

Akumulator litowo-jonowy posiada wewnętrzny elektroniczny układ zabezpieczający. Jest on dostosowany do ładowarki i roweru typu Pedelec. Temperatura akumulatora jest stale monitorowana. Akumulator jest zabezpieczony przed całkowitym rozładowaniem, nadmiernym naładowaniem, przegrzaniem i zwarcie. W razie niebezpieczeństwa akumulator jest automatycznie wyłączany przez obwód ochrony. Również akumulator nieużywany przez dłuższy czas przechodzi w stan hibernacji celem zapewnienia ochrony wewnętrznej.

Jeśli pozostała moc akumulatora jest niewielka, funkcje systemu zostaną sukcesywnie wyłączone w podanej kolejności.

1. Wspomaganie pedałowania (tryb wspomagania automatycznie przełącza się na [EKO], następnie ten wyłącza się. Przełączenie w tryb [ECO] następuje wcześniej, jeśli podłączona jest lampka zasilana akumulatorem.)
2. Mechanizmem zmiany przerzutek
3. Światło

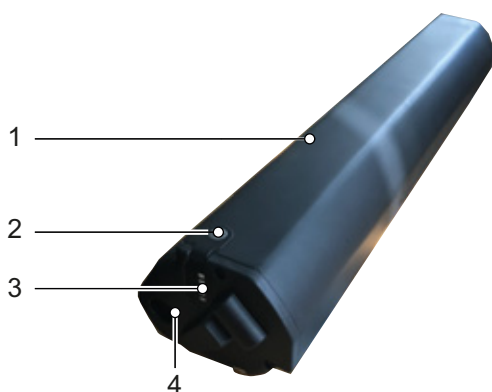
3.3.8.3 Akumulator

Akumulator litowo-jonowy posiada wewnętrzny elektroniczny układ zabezpieczający. Jest on dostosowany do ładowarki i roweru typu Pedelec. Temperatura akumulatora jest stale monitorowana. Akumulator jest zabezpieczony przed całkowitym rozładowaniem, nadmiernym naładowaniem, przegrzaniem i zwarcie. W razie niebezpieczeństwa akumulator jest automatycznie wyłączany przez obwód ochronny. Również akumulator nieużywany przez dłuższy czas przechodzi w stan hibernacji celem zapewnienia ochrony wewnętrznej. Jeśli pozostała moc akumulatora jest niewielka, funkcje systemu zostaną sukcesywnie wyłączone w podanej kolejności.

1. Wspomaganie pedałowania (stopień wspomagania automatycznie przełącza się na [EKO], następnie ten wyłącza się. Przełączenie w tryb [ECO] następuje wcześniej, jeśli podłączona jest lampka zasilana akumulatorem.)
2. Mechanizmem zmiany przerzutek
3. Światło

Można wydłużyć okres żywotności akumulatora, utrzymując go w dobrym stanie i przechowując w odpowiedniej temperaturze. Nawet jednak przy zachowaniu należytej staranności, stan naładowania akumulatora zmniejsza się wraz z postępującym procesem starzenia. Znacznie skrócony czas eksploatacji po naładowaniu oznacza, że akumulator jest wyczerpany.

Rower typu Pedelec posiada akumulator BMZ V10:



Rysunek 39: Widok akumulatora BMZ V10

- 1 Obudowa akumulatora
- 2 Przycisk Zał.-Wył. (akumulator)
- 3 Przyłącze
- 4 Wskaźnik LED stanu naładowania (akumulatora)

3.3.9 Światła do jazdy

Po włączeniu świateł do jazdy włączają się jednocześnie *reflektor* i światło tylne.

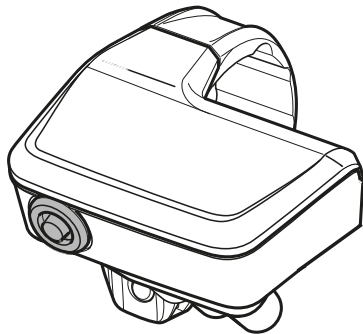
Światłem steruje się za pomocą przycisku światła na komputerze pokładowym i przełącznik a świateł na kierownicy.

3.3.10 Ładowarka

W zakres dostawy każdego roweru typu Pedelec wchodzi ładowarka. Należy przeczytać instrukcję obsługi ładowarki.

3.3.10.1 Komputer pokładowy

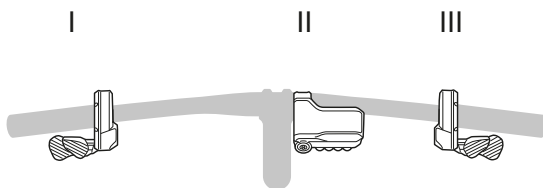
Za pomocą dwóch elementów obsługi komputer pokładowy SC-EM800 steruje układem napędowym i wyświetla parametry jazdy.



Rysunek 40: Widok komputera pokładowego SC-EM800

3.3.10.2 Panel obsługi

Elektryczny układ napędowy obsługiwany jest przez komputer pokładowy (II) i lewy panel obsługi (I). Prawy panel obsługi (III) służy do przełączania biegów.

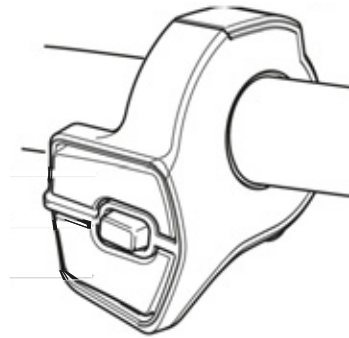


Rysunek 41: Widok rozmieszczenia paneli obsługi

W zależności od modelu dostępne są trzy różne typy paneli obsługi:

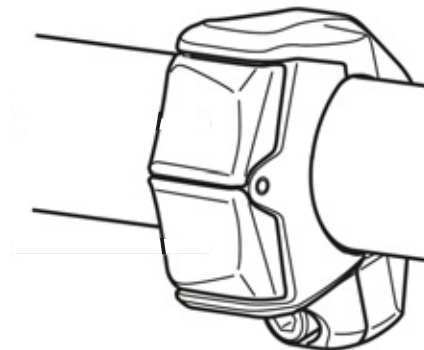
- Panel obsługi 3-przyciskowy
- Panel obsługi 2-przyciskowy
- Panel obsługi typu MTB

Panel obsługi 3-przyciskowy



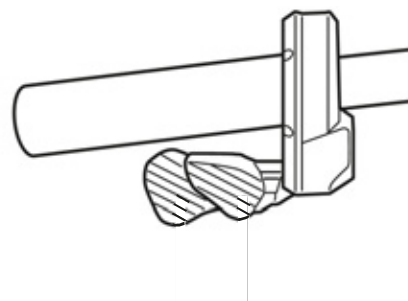
Rysunek 42: Panel obsługi 3-przyciskowy

Panel obsługi 2-przyciskowy



Rysunek 43: Panel obsługi 2-przyciskowy

Panel obsługi typu MTB



Rysunek 44: Panel obsługi typu MTB

3.4 Opis układu sterowania i wskaźników

3.4.1 Kierownica

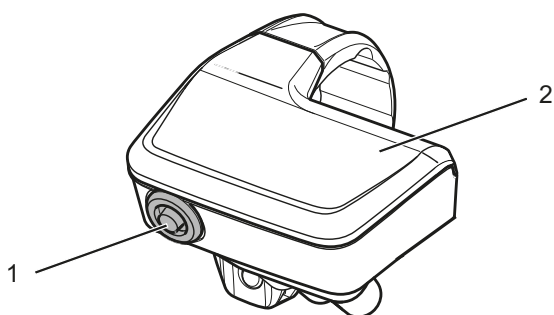


Rysunek 45: Widok szczegółowy kierownicy z komputerem pokładowym SC-E800 firmy SHIMANO

1	Hamulec ręczny koła tylnego	5	Zawór pneumatyczny
2	Hamulec ręczny koła przedniego	6	Blokada
3	Chwył	7	Komputer pokładowy
4	Panel obsługi	8	Dźwignia przerzutki

3.4.2 Komputer pokładowy

Komputer pokładowy posiada jeden przycisk (1) i jeden ekran (2).



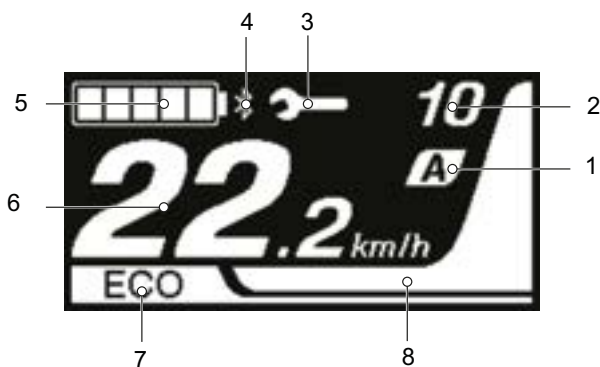
Rysunek 46: Szczegóły komputera pokładowego SC-EM800

	Funkcja
PODCZAS JAZDY	
PRZYCISK	Przełączanie wyświetlanych parametrów jazdy
PODCZAS USTAWIANIA	
	Zmiana wskaźnika lub potwierdzenie zmiany ustawienia

Tabela 12: Zestawienie funkcji

3.4.2.1 Ekran główny

Po uruchomieniu systemu zostanie wyświetlony ekran główny. Ekran główny posiada osiem wskaźników:



Rysunek 47: Zestawienie ekranu głównego

- 1 Wskaźnik trybu przełączania biegów
- 2 Wskaźnik wysokości biegu
- 3 Wskaźnik dotyczący konserwacji
- 4 Wskaźnik modułu Bluetooth®
- 5 Wskaźnik stanu naładowania
- 6 Wskaźnik informacji dotyczących trasy podróży
- 7 Wskaźnik bieżącego trybu wspomagania
- 8 Wskaźnik wspomagania Komunikat systemowy

1. Wskaźnik trybu przełączania biegów

Istnieje możliwość wyboru pomiędzy automatyczną i ręczną zmianą biegów. Wybrany bieg jest wyświetlany na ekranie.

Wskaźnik	Funkcja
[A]	Elektryczny układ napędowy wybiera optymalny bieg.
[M]	Można ręcznie wybierać biegi.

Tabela 13: Symbole asystenta zmiany biegów

2. Wskaźnik wysokości biegu

Wskaźnik ten jest widoczny tylko w przypadku elektronicznego mechanizmu zmiany biegów. Pokazuje on aktualnie włączony bieg.

3. Wskaźnik Bluetooth

Wyświetlany jest po podłączeniu urządzenia zewnętrznego za pomocą Bluetooth® LE.

4. Wskaźnik dotyczący konserwacji

Informuje, że wymagane jest przeprowadzenie konserwacji.

- Skontaktować się z wyspecjalizowanym punktem sprzedaży.

5. Wskaźnik stanu naładowania (komputer pokładowy)

Wskaźnik stanu naładowania (komputer pokładowy) pokazuje aktualny stan naładowania za pomocą symbolu w procentach.

Wskaźnik	Funkcja
	100 – 81%
	80 – 61%
	60 – 41%
	40 – 21%
	20 – 1%
	0%

Tabela 14: Stan naładowania akumulatora

6. Wskaźnik informacji dotyczących trasy podróży

Wyświetlane informacje dotyczące trasy podróży można zmieniać. Aktualnie wybrane informacje dotyczące trasy podróży są wyświetlane na ekranie. W ustawieniach systemowych można wybrać wyświetlaną jednostkę prędkości – kilometry na godzinę [km/h] lub mile na godzinę [mph].

Wskaźnik	Funkcja
DST	Długość trasy pokonanej od momentu ostatniego zresetowania
ODO	Wskaźnik całkowitej odległości przebytej na rowerze elektrycznym (nie da się zresetować)
RANGE*	Szacunkowy zasięg jazdy zapewniany przez aktualny poziom naładowania
TIME	Czas jazdy
AVG	Przeciętna prędkość
MAX	Osiągnięta maksymalna prędkość
CADENCE	Liczba obrotów korby na minutę
CLOCK	Godzina

Tabela 15: Informacje dotyczące trasy podróży

7. Wskaźnik bieżącego stopnia wspomagania

Wybrany stopień wspomagania jest różny w zależności od roweru typu Pedelec. Im wyższy jest stopień wspomagania, tym silniej układ napędowy wspomaga proces pedałowania.

Dostępne są następujące stopnie wspomagania:

Wskaźnik	Szczegóły
BOOST	Wysoki stopień wspomagania
TRAIL	Normalny stopień wspomagania
ECO	Niski stopień wspomagania
OFF	Wspomaganie wył.
WALK	Aktywowany mechanizm wspomagający pchanie

Tabela 16: Zestawienie stopni wspomagania

8. Wskaźnik wspomagania

Wskazuje stopień wspomagania. Kolory wyświetlacza zmieniają się w zależności od bieżącego trybu wspomagania.

3.4.3 Wskazówki ostrzegawcze i błędy

Układ napędowy podlega stałemu samoczynnemu monitorowaniu i w przypadku wykrycia błędu wyświetla go jako komunikat systemowy w postaci kodu numerycznego. W zależności od rodzaju błędu, układ w razie potrzeby wyłącza się automatycznie. Informacje oraz tabelę zawierającą wszystkie komunikaty systemowe podano w rozdziale [0.2](#).

Układ napędowy rozróżnia dwa typy komunikatów systemowych: wskazówki ostrzegawcze i komunikaty o błędach.

3.4.3.1 Wskazówki ostrzegawcze

Wskazówki ostrzegawcze są wyświetlane na wyświetlaczu komunikatów pomiędzy wybranym biegiem a aktualną prędkością. W zależności od rodzaju błędu, mogą wystąpić ograniczenia w obsłudze systemu. Tabela zawierająca wykaz wszystkich komunikatów systemowych podana jest w rozdziale [0.2.1](#).

3.4.3.2 Komunikaty błędów

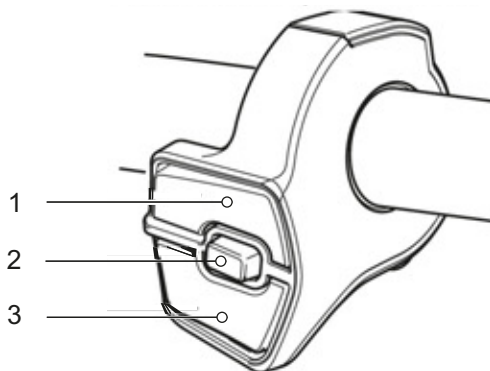
Komunikaty o błędach są wyświetlane na całym ekranie. W zależności od rodzaju błędu, mogą wystąpić ograniczenia w obsłudze układu napędowego. Tabela zawierająca wykaz wszystkich komunikatów o błędach podana jest w rozdziale [0.2.2](#).

3.4.4 Mechanizm zmiany przerzutek

Po prawej stronie na kierownicy znajduje się element sterujący drążkiem zmiany biegów lub dźwignią zmiany biegów. W zależności od modelu, mogą istnieć trzy różne rodzaje przełączników:

- Panel obsługi 3-przyciskowy,
- Panel obsługi 2-przyciskowy lub
- Panel obsługi typu MTB.

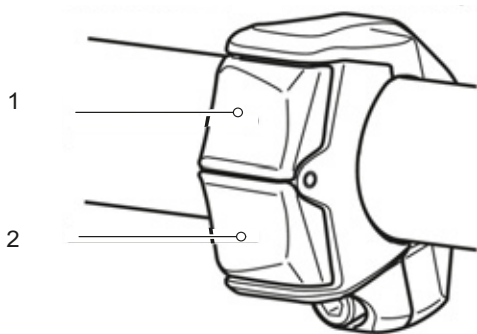
Panel obsługi 3-przyciskowy



Rysunek 48: Zestawienie

- 1 Przełącznik X
- 2 Przełącznik A
- 3 Przełącznik Y

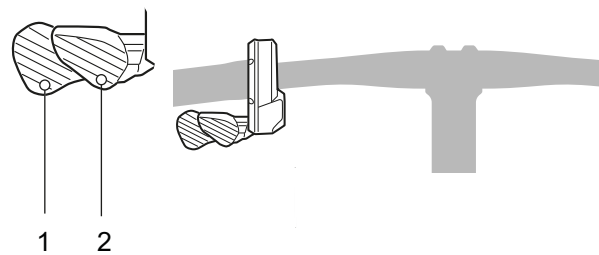
Panel obsługi 2-przyciskowy



Rysunek 49: Panel obsługi 2-przyciskowy

- 1 Przełącznik X
- 2 Przełącznik Y

Panel obsługi typu MTB



Rysunek 50: Panel obsługi typu MTB

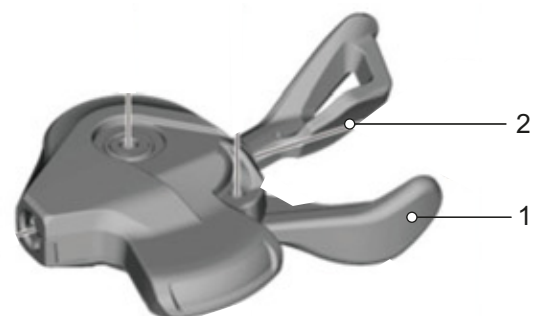
- 1 Przełącznik Y
- 2 Przełącznik X

3.4.4.1 Panel obsługi po prawej stronie

Przełącznik	Funkcja
X	Przełączanie w górę
Y	Przełączanie w dół
A	Przełączanie między automatycznym a ręcznym mechanizmem zmiany przerzutek

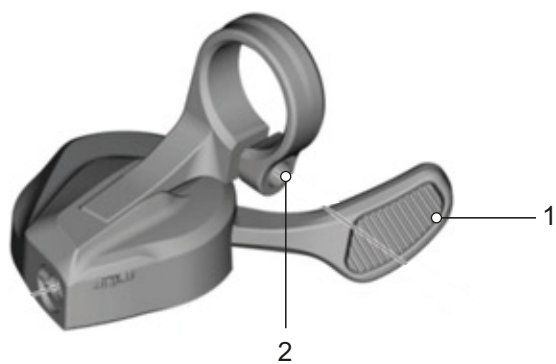
Jeśli na panelu obsługi nie ma przełącznika A, funkcje te przejmują przyciski znajdujące się na komputerze pokładowym.

Dźwignia przerzutki SL-M5100 firmy SHIMANO



Rysunek 51: Dźwignia przerzutki SL-M5100

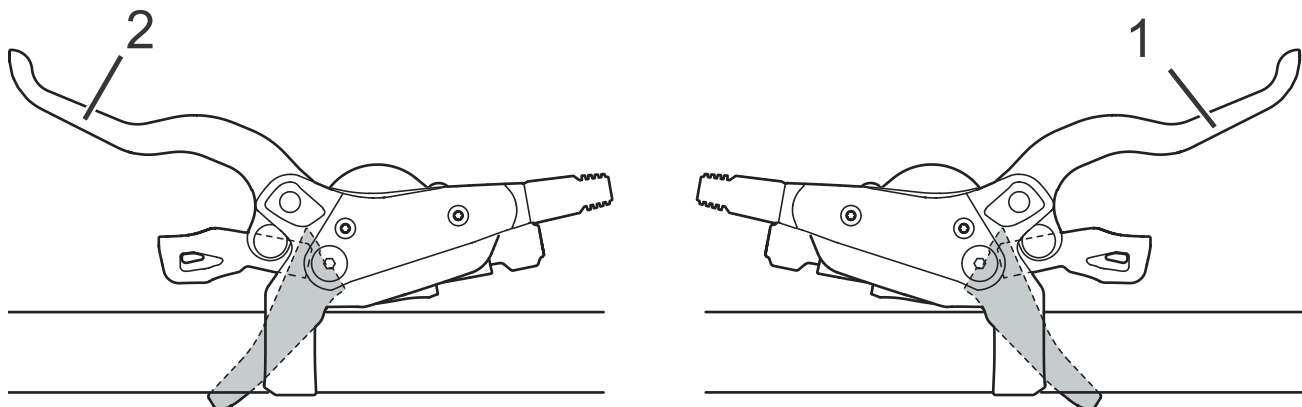
- 1 Dźwignia przerzutki A
- 2 Dźwignia przerzutki B

Dźwignia przerzutki SL-M8100 firmy SHIMANO**Rysunek 52: Dźwignia przerzutki SL-M8100**

1 Dźwignia przerzutki

3.4.5 Hamulec ręczny

Po lewej i prawej stronie kierownicy znajduje się hamulec ręczny.

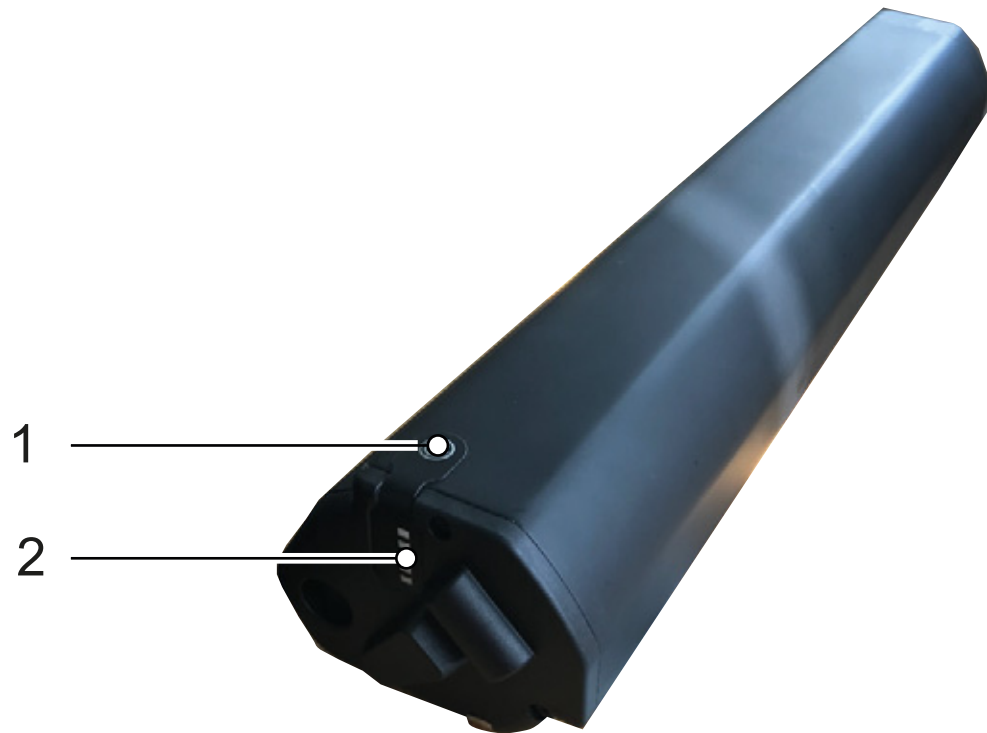


Rysunek 53: Hamulec ręczny koła tylnego (1) i przedniego (2), przykład – hamulec SHIMANO

- Lewa dźwignia ręczna steruje hamulcem koła przedniego.
- Prawa dźwignia ręczna steruje hamulcem koła przedniego.

3.4.6 Wskaźnik stanu naładowania (akumulatora)

Rower typu Pedelec posiada akumulator
BMZ V10:



Rysunek 54: Widok akumulatora SHIMANO BT-E8036

- 1 Przycisk Zał.-Wył.
- 2 Wskaźnik LED stanu naładowania (akumulatora)

3.5 Dane techniczne

3.5.1 Rower typu Pedelec

Temperatura transportu	-20...+60°C
Temperatura przechowywania	-20...+70°C
Temperatura eksploatacji	-10...50°C
Temperatura otoczenia podczas ładowania	0 °...40°C
Pobór mocy/system	250 W (0,25 kW)
Prędkość w chwili wyłączenia silnika	25 km/h

Tabela 17: Dane techniczne roweru typu Pedelec bez akumulatora

3.5.2 Silnik SHIMANO EP8 DU-EP800

Maksymalna ciągła moc znamionowa	250 W
Maks. moment obrotowy	85 Nm
Napięcie znamionowe	36 V DC
Masa, ok.	2,6 kg

Tabela 18: Dane techniczne silnika SHIMANO EP8 DU-EP800

3.5.3 Akumulator

3.5.3.1 BMZ, V10

Napięcie znamionowe	36 V
Pojemność znamionowa	20 Ah
Energia	725 Wh
Temperatura ładowania	0...+60°C
Dopuszczalny zakres temperatur ładowania	0...45°C

Tabela 19: Dane techniczne akumulatora SHIMANO, BT-E8036

3.5.4 Ładowarka

3.5.4.1 SHIMANO, EC-E6002

Wejście	100–240 V AC, 1,5 A, 50/60 Hz
Moc	42 V DC, 1,8 A

Tabela 20: Dane techniczne ładowarki SHIMANO, EC-E6002

3.5.5 Komputer pokładowy SHIMANO SC-EM800

Temperatura otoczenia	-5...+40°C
Temperatura przechowywania	-10...+40°C
Temperatura ładowania	0...+40°C
Stopień ochrony (z zamkniętą osłoną gniazda USB)	IPx7 ^{C)}
Masa, ok.	0,06 kg
Gniazdo USB	
Prąd ładowania gniazda USB maks.	1000 mA ^{A)}
Napięcie ładowania gniazda USB	5 V
Kabel do ładowania przez USB	1 270 016 360 ^{B)}
Bluetooth® low energy®	
Częstotliwość	2402-2480 MHz
Moc nadawcza	< 10 mW
Maksymalna moc wyjściowa wysokiej częstotliwości	+4 dBm
Wersja oprogramowania sprzętowego	4.0.0 lub nowsza
WLAN	
Częstotliwość	2,4 GHz

Tabela 21: Dane techniczne SHIMANO SC-EM800

- A) w temperaturze otoczenia <25°C
 B) nie wchodzi w zakres dostawy
 C) z zamkniętą osłoną gniazda USB

3.5.5.1 Specyfikacje systemów bezprzewodowych

Pasma częstotliwości	2,402...2,48 GHz
Maksymalna moc wyjściowa wysokiej częstotliwości	+4 dBm
Wersja oprogramowania sprzętowego	4.0.0 lub nowsza

Tabela 22: Specyfikacja systemu bezprzewodowego SHIMANO SC-E6100

3.5.6 Emisje

Wymogi ochrony określa dyrektywa EMC 2014/30/UE Kompatybilność elektromagnetyczna. Rower typu Pedelec i ładowarka mogą być stosowane bez ograniczeń w obszarach zamieszkałych przez ludzi.

Poziom A ciśnienia akustycznego emisji	<70 dB(A)
Wartość całkowita drgań górnych części ciała	<2,5 m/s ²
Maksymalna wartość skuteczna przyspieszenia mierzona pod ciężarem całego ciała	<0,5 m/s ²

Tabela 23: Emisje

3.5.7 Momenty dokręcania

Model	Moment dokręcania	Śruba
Komputer pokładowy		
SC-E5003 Śruba mocująca	0,8 Nm	Nasadka sześciokątna 3 mm
Dźwignia przerzutki		
SHIMANO DEORE SL-M4100 Śruba mocująca	3 Nm	Nasadka sześciokątna 4 mm
SHIMANO DEORE SL-M5100 Śruba mocująca	3 Nm	Nasadka sześciokątna 4 mm
SHIMANO DEORE SL-M6100 Śruba mocująca	3 Nm	Nasadka sześciokątna 4 mm
SHIMANO DEORE XT SL-M8100 Śruba mocująca	3 Nm	Nasadka sześciokątna 4 mm
SHIMANO DEORE XT SL-M8130 Śruba mocująca	3 Nm	Nasadka sześciokątna 4 mm
SHIMANO SLX SL-M7100 Śruba mocująca	3 Nm	Nasadka sześciokątna 4 mm
SHIMANO XTR SL-M9100 Śruba mocująca	3 Nm	Nasadka sześciokątna 4 mm
Dźwignia regulacyjna sztycy podsiodłowej		
eightpins Śruba mocująca Zacisk linki	2,5 Nm 5 Nm	Nasadka sześciokątna 4 mm Nasadka sześciokątna 3 mm
Oś		
Tradycyjne nakrętki osi	35...40 Nm*	
Oś wkręcana SUNTOUR 12AH2 Oś Śruba zabezpieczająca	8...10 Nm 5...6 Nm	Nasadka sześciokątna 6 mm Nasadka sześciokątna 5 mm
Oś wkręcana SUNTOUR 15AH2 Oś Śruba zabezpieczająca	8...10 Nm 5...6 Nm	Nasadka sześciokątna 6 mm Nasadka sześciokątna 5 mm
Kierownica		
Śruba zaciskowa, tradycyjna	5...7 Nm*	
Sztyca podsiodłowa		
By.Schulz, G1 Śruba zacisku siodełka M8 Wkręt mocujący bez ła M5	20... 24 Nm 3 Nm	Nasadka sześciokątna 2,5 mm
By.Schulz, G2 Śruba zacisku siodełka M6 Wkręt mocujący bez ła M5	12...14 Nm 3 Nm	Nasadka sześciokątna 2,5 mm
eightpins NGS2 Oś sztycy podsiodłowej Sprzęgło poślizgowe Nakrętka zaworu Oś sworznia Tylna śruba zaciskowa (siodełko) Śruba montażowa M5 tulei zewnętrznej	8 Nm 18 Nm 0,5 Nm 8 Nm 8 Nm 0,5 Nm	Nasadka sześciokątna 6 mm Nasadka sześciokątna 3 mm Nasadka sześciokątna 5 mm Nasadka sześciokątna 5 mm Nasadka sześciokątna 3 mm Nasadka sześciokątna 3 mm

Tabela 24: Momenty dokręcania i nasadki – mechanizm zmiany przerzutek SHIMANO

eightpins H01 Oś sztycy podsiodłowej Sprzęgło poślizgowe Nakrętka zaworu Oś sworznia Tylna śruba zaciskowa (siodelko) Śruba montażowa M5 tulei zewnętrznej	8 Nm 18 Nm 0,5 Nm 8 Nm 8 Nm 0,5 Nm	Nasadka sześciokątna 6 mm Nasadka sześciokątna 3 mm Nasadka sześciokątna 5 mm Nasadka sześciokątna 3 mm Nasadka sześciokątna 3 mm
LIMOTEC LimoDP Śruba zaciskowa sztycy podsiodłowej Śruba zaciskowa siodelka	6...7 Nm 7...9 Nm	
Amortyzowana sztyca podsiodłowa SUNTOUR Śruba zacisku siodelka Wkręt mocujący bez łba M5	15...18 Nm 3 Nm	Nasadka sześciokątna 2,5 mm
Pedały		
Pedał, tradycyjny	33...35 Nm	Klucz płaski 15 mm

Tabela 24: Momenty dokręcania i nasadki – mechanizm zmiany przerzutek SHIMANO

*o ile na danych podzespołach nie podano inaczej

4 Transport i składowanie

4.1 Masa i wymiary – transport

Masa i wymiary podczas transportu

Nr typu	Rama	Wymiary kartonu [cm]	Masa** [kg]	Masa przesyłki [kg]
21-19-1003	40	#	#	#
	44	#	#	#
	48	#	#	#
	51	#	#	#
21-21-1004	40	#	#	#
	44	#	#	#
	48	#	#	#
	51	#	#	#
21-21-1063	40	#	#	#
	44	#	#	#
	48	#	#	#
	51	#	#	#
21-21-1069	40	#	#	#
	44	#	#	#
	48	#	#	#
	51	#	#	#
21-21-1070	40	#	#	#
	44	#	#	#
	48	#	#	#
	51	#	#	#
22-18-1081	40	#	#	#
	44	#	#	#
	48	#	#	#
	51	#	#	#

Tabela 25: Numer typu, model i rodzaj roweru typu Pedelec

**Masa roweru bez akumulatora

niedostępne w momencie opracowywania instrukcji

4.2 Specjalne uchwyty, punkty podnoszenia

Karton nie posiada uchwytów.

4.3 Transport

! OSTROŻNIE

Niebezpieczeństwo upadku na skutek niezamierzonej aktywacji

Niezamierzona aktywacja układu napędowego grozi obrażeniami ciała.

- ▶ Wyjąć akumulator.

4.3.1 Sposób użycia zabezpieczenia transportowego hamulca

Dotyczy tylko rowerów typu Pedelec z hamulcami tarczowymi

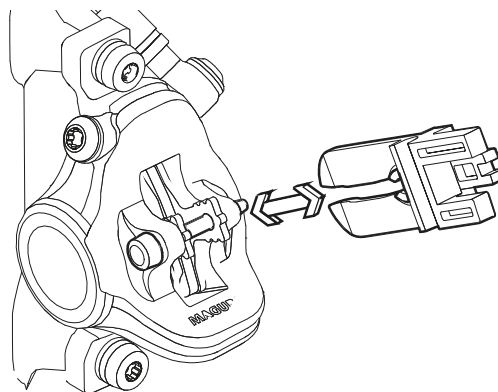
! OSTROŻNIE

Niebezpieczeństwo wycieku oleju na skutek braku zabezpieczenia transportowego

Zabezpieczenie transportowe hamulca zapobiega jego niezamierzonemu uruchomieniu podczas transportu lub wysyłki. Może to spowodować nieodwracalne uszkodzenie układu hamulcowego lub wyciek oleju powodujący zanieczyszczenie środowiska naturalnego.

- ▶ Naciskanie dźwigni hamulca po zdjęciu koła jest zabronione.
 - ▶ Na czas transportu lub wysyłki konieczne jest stosowanie zabezpieczenia transportowego.
-
- ▶ Pomiędzy klocki hamulca należy wstawić **zabezpieczenia transportowe**.
- ⇒ Zabezpieczenie transportowe zakleszcza się pomiędzy oboma tymi klockami, zapobiegając niezamierzonemu ciągnięciu hamowania, które

może powodować wyciek płynu hamulcowego.



Rysunek 55: Mocowanie zabezpieczenia transportowego

4.3.2 Transport roweru typu Pedelec

Stosowanie systemów bagażników, w których rower jest ustawiany i mocowany w pozycji odwrotnej na kierownicy lub ramie wywiera niedopuszczalne siły na jego podzespoły. W konsekwencji może dojść do pęknięcia elementów nośnych.

- ▶ Niedopuszczalne jest stosowanie systemów bagażników, w których rower typu Pedelec jest ustawiany i mocowany w pozycji odwrotnej na kierownicy lub ramie. Porady dotyczące właściwego doboru i bezpiecznego użytkowania systemu bagażników można uzyskać w wyspecjalizowanych punktach sprzedaży.
- ▶ Podczas transportu należy uwzględnić masę roweru typu Pedelec gotowego do jazdy.
- ▶ Zabezpieczyć elementy i przyłącza elektryczne roweru typu Pedelec przed wpływem czynników atmosferycznych za pomocą odpowiednich pokrowców ochronnych.
- ▶ Akumulator powinien być transportowany w warunkach czystości, niskiej wilgotności oraz zabezpieczenia przed bezpośrednim oddziaływaniem promieni słonecznych.

4.3.3 Wysyłka roweru typu Pedelec

- ▶ Przed wysyłką roweru typu Pedelec należy zlecić w wyspecjalizowanym punkcie sprzedaży jego zapakowanie w sposób profesjonalny.

4.3.4 Transport akumulatora

Akumulatory podlegają przepisom dotyczącym towarów niebezpiecznych. Osoby fizyczne mogą przewozić nieuszkodzone akumulatory prywatnymi pojazdami drogowymi.

Firmy zajmujące się profesjonalnym transportem muszą stosować się do przepisów pakowania, znakowania i przewozu towarów niebezpiecznych. Gołe styki należy przykryć, a akumulator – opakować w sposób bezpieczny.

4.3.5 Wysyłka akumulatora

Akumulator jest uważany za towar niebezpieczny i może być pakowany i wysyłany wyłącznie przez odpowiednio wykwalifikowane osoby.

Skontaktować się z wyspecjalizowanym punktem sprzedaży.

4.4 Przechowywanie

- ▶ Rower typu Pedelec, komputer pokładowy, akumulator i ładowarka powinny być przechowywane w warunkach niskiej wilgotności, czystości oraz zabezpieczenia przed bezpośrednim oddziaływaniem promieni słonecznych. Aby wydłużyć jego żywotność, nie należy przechowywać go na otwartym powietrzu.

Optymalna temperatura przechowywania roweru typu Pedelec

+10...+20°C

Tabela 26: Temperatura przechowywania akumulatorów i roweru typu Pedelec

- ✓ Należy zasadniczo unikać temperatur niższych od -10°C lub przekraczających +40°C.
- ✓ Aby zapewnić długą żywotność akumulatora należy go przechowywać w temperaturze od ok. 10 do 20°C.
- ✓ Oddzielnie przechowywać rower typu Pedelec, komputer pokładowy, akumulator i ładowarkę.

4.4.1 Przerwa w eksploatacji

Wskazówka

Nieużywany akumulator rozładowuje się. Powoduje to jego uszkodzenie.

- ▶ Zachodzi konieczność ładowania akumulatora co 6 miesięcy.

Podłączenie akumulatora do ładowarki na dłuższy czas grozi jego uszkodzeniem.

- ▶ Nigdy nie należy podłączać akumulatora do ładowarki na dłuższy czas.

Nieużywana bateria komputera pokładowego rozładowuje się. Powoduje to jego nieodwracalne uszkodzenie.

- ▶ Należy ładować baterię komputera pokładowego co 3 miesiące przez okres min. 1 godziny.

- ▶ Jeśli rower typu Pedelec nie będzie używany przez okres do czterech tygodni, należy wyjąć komputer pokładowy z jego uchwytu. Komputer pokładowy należy przechowywać w suchym miejscu, w temperaturze pokojowej.

- ▶ Wyłączenie roweru typu Pedelec z eksploatacji na okres dłuższy od czterech tygodni wymaga uprzedniego przygotowania go do przerwy w eksploatacji.

4.4.1.1 Przygotowanie do przerwy w eksploatacji

- ✓ Zdemontować akumulator z roweru typu Pedelec.
- ✓ Naładować akumulator do poziomu 30–60%.
- ✓ Oczyszczyć rower typu Pedelec lekko zwilżoną ścierką, po czym zakonserwować go woskiem w sprayu. Nie wolno pokrywać woskiem powierzchni ciemnych hamulców.
- ✓ Przed dłuższym okresem przestoju zalecamy oddanie roweru do wyspecjalizowanego punktu sprzedaży do przeglądu, gruntownego czyszczenia i konserwacji.

4.4.1.2 Przebieg przerwy w eksploatacji

- 1 Przechowywać rower typu Pedelec, akumulatory i ładowarkę w otoczeniu o niskiej wilgotności i czystości. Zalecamy przechowywanie w pomieszczeniach niemieszkalnych wyposażonych w czujki dymu. Do tego celu nadają się suche pomieszczenia o temperaturze otoczenia od 10 do 20°C.
- 2 Należy ładować komputer pokładowy co 3 miesiące przez okres min. 1 godziny.
- 3 Po upływie 6 miesięcy należy skontrolować stan naładowania akumulatora. Jeśli na wskaźniku stanu naładowania świeci tylko jedna dioda LED, należy naładować akumulator ponownie do poziomu 30–60%.



5 Montaż

OSTRZEŻENIE

Ryzyko obrażeń oczu

Problemy mogą wystąpić z powodu niewłaściwego ustawienia poszczególnych podzespołów. Może to spowodować poważne obrażenia w obrębie twarzy.

- ▶ Podczas montażu należy zawsze nosić okulary ochronne, aby chronić oczy.

OSTROŻNIE

Niebezpieczeństwo upadku lub zmiżdżenia kończyn na skutek niezamierzonej aktywacji

Niezamierzona aktywacja układu napędowego grozi obrażeniami ciała.

- ▶ Wyjąć akumulator.

- ✓ Rower typu Pedelec należy montować w czystym i suchym otoczeniu.
- ✓ *Temperatura otoczenia* podczas pracy powinna wynosić od 15 do 25°C.
- ✓ Dopuszczalna nośność stosowanego stojaka montażowego musi wynosić przynajmniej 30 kg.

5.1 Rozpakowywanie

Materiał opakowaniowy składa się głównie z kartonu i folii z tworzywa sztucznego.

- ▶ Opakowanie należy utylizować zgodnie z zaleceniami kompetentnych władz (zob. rozdział 10).
- ⇒ Rower typu Pedelec do celów testowych jest całkowicie montowany w fabryce, a następnie rozkładany na części na czas transportu. Rower typu Pedelec jest zmontowany wstępnie w 95 do 98%.

Zakres dostawy

<input type="checkbox"/>	1 Wstępnie zmontowany rower typu Pedelec
<input type="checkbox"/>	1 Koło przednie
<input type="checkbox"/>	2 Pedaly
<input type="checkbox"/>	2 Zacisk szybkocucujący (opcja)
<input type="checkbox"/>	1 Ładowarka
<input type="checkbox"/>	1 Instrukcja obsługi na CD
<input type="checkbox"/>	1 Akumulator (dostarczany niezależnie od roweru typu Pedelec)

5.2 Niezbędne narzędzia

Do montażu roweru typu Pedelec niezbędne są takie narzędzia, jak:









	Nóż
	Klucz oczkowy 8 mm, 9 mm, 10 mm, 13 mm, 14 mm i 15 mm
	Klucz dynamometryczny o zakresie roboczym 5–40 Nm,
	Kierownica by.schulz: Nasadki TORX®: 4 mm, 5 mm i 6 mm Ponadto: Nasadki z gniazdem sześciokątnym: 4 mm, 5 mm i 6 mm
	Klucz imbusowy 2 mm, 2,5 mm, 3 mm, 4 mm, 5 mm, 6 mm i 8 mm
	Klucz wielozębny T25,
	Śrubokręt krzyżakowy
	Śrubokręt płaski

Tabela 27: Narzędzia niezbędne do montażu



5.3 Wprowadzanie do eksploatacji

Ponieważ pierwsze użycie roweru typu Pedelec wymaga użycia narzędzi specjalnych oraz specjalistycznej wiedzy, kwestię tę należy powierzyć wyszkolonemu personelowi specjalistycznemu.

Praktyka dowodzi, że niesprzedany rower typu Pedelec udostępniany jest klientom do spontanicznych jazd próbnych, o ile jest gotowy do jazdy.

- ▶ W myśl obowiązujących zasad każdy rower typu Pedelec po zmontowaniu należy natychmiast doprowadzić do stanu pełnej używalności.
- ▶ W protokole montażu (zob. rozdział [11.2](#)) opisane są wszelkie przeglądy, testy i prace konserwacyjne istotne z punktu widzenia bezpieczeństwa.
- ▶ Aby doprowadzić rower typu Pedelec do stanu nadającego się do jazdy, należy wykonać wszelkie odpowiednie prace montażowe.
- ▶ Wypełnić protokół montażu w celu udokumentowania procesu zapewnienia jakości (zob. rozdział [11.1](#)).

5.3.1 Kontrola akumulatora

Przed pierwszym naładowaniem należy skontrolować stan akumulatora.

- ▶ Nacisnąć **przycisk Zał.-Wył. (akumulator)**.
- ⇒ Jeśli na wskaźniku stanu naładowania nie świeci żadna dioda LED, akumulator jest prawdopodobnie uszkodzony.
- ⇒ Jeśli na wskaźniku stanu naładowania świeci przynajmniej jedna, lecz nie wszystkie diody LED, można całkowicie naładować akumulator.



5.3.2 Przygotowanie koła

Na powierzchniach bocznych opon znajduje się strzałka kierunku obrotów z napisem ROTATION. W przypadku opon starszego typu oznaczeniem jest „DRIVE”. Strzałka ta wskazuje zalecany kierunek obrotów koła. W przypadku opon szosowych kierunek obrotów ma głównie znaczenie estetyczne.



Rysunek 56: Strzałka kierunku obrotów

W terenie pozamiejskim kierunek jazdy jest o wiele ważniejszy, ponieważ tutaj bieżnik powoduje zazębianie się z podłożem. Podczas gdy tylne koło musi przenosić siły napędowe, przednie jest odpowiedzialne za przenoszenie sił hamowania i kierowania. Siły napędowe i hamowania mają różne kierunki działania. Z tego powodu niektóre opony na przednim i tylnym kole są montowane w przeciwnych kierunkach. Na tych oponach znajdują się dwie strzałki wskazujące kierunek obrotów:

- Strzałka FRONT wskazuje zalecany kierunek obrotów dla przedniego koła.
- Strzałka REAR wskazuje zalecany kierunek obrotów dla tylnego koła.



Rysunek 57: Strzałka kierunku obrotów na oponach MTB

- ▶ Przy zakładaniu koła na widelec, strzałka kierunku obrotów musi być skierowana w kierunku jazdy.
- ▶ Istnieją również bieżniki opon niekierunkowych nieposiadające strzałki kierunku obrotów.



5.3.3 Przygotowanie sztycy podsiodłowej LIMOTEC

Dotyczy wyłącznie rowerów typu Pedelec posiadających to wyposażenie

- 1 Obliczyć wysokość sztycy podsiodłowej w stosunku do długości nogi rowerzysty, korzystając ze wzoru na wysokość siodełka:
Wysokość siedzenia (SH) = długość wewnętrzna nogi (I) \times 0,9
- 2 Wsunąć sztycę podsiodłową głębiej w rurę podsiodłową
- 3 Ciężno Bowdena sztycy podsiodłowej w ramie aż do pilota musi być naprężone na taką samą długość, na jaką opuszczono sztycę podsiodłową.
- 4 W razie potrzeby skrócić ciężno Bowdena sztycy podsiodłowej przy kierownicy.



5.3.4 Przygotowanie sztycy podsiodłowej ROCKSHOX Reverb AXS

Dotyczy wyłącznie rowerów typu Pedelec posiadających to wyposażenie

5.3.4.1 Ładowanie baterii SRAM

- 1 Zdjąć osłonę z baterii.
- 2 Nie wyrzucać osłony baterii. Jeśli bateria nie jest umieszczona w ładowarce ani w sztycy podsiodłowej, należy założyć osłonę na baterię SRAM, aby chronić jej styki.
- 3 Informacje na temat ładowania, konserwacji i transportu baterii zamieszczono w instrukcji obsługi baterii i ładowarki SRAM na stronie:

www.sram.com/service.

5.3.4.2 Wkładanie baterii SRAM

- 1 Włożyć w pełni naładowaną baterię do sztycy podsiodłowej.
- ⇒ Jeśli bateria jest prawidłowo włożona, zatrząskuje się.
- 2 Zamknąć blokadę baterii.

5.3.4.3 Parowanie systemu

Każdy system AXS posiada komponent główny, który jest wykorzystywany do inicjowania i kończenia sesji parowania. Układ sterowania ROCKSHOX AXS należy przed użyciem sparować z elementem nadrzędnym, czyli sztycą podsiodłową. Dzięki sparowaniu układu sterowania ROCKSHOX AXS możliwe jest przekazywanie poleceń inicjujących do sztycy podsiodłowej.

Kilka systemów AXS może być podłączonych do jednego systemu AXS. Aby podłączyć systemy AXS, należy najpierw sparować jeden z komponentów głównych.

- ✓ Procedury parowania nie trzeba powtarzać po wyjęciu i/lub włożeniu baterii.
- ✓ Proces parowania należy powtórzyć w przypadku wymiany, dodania lub usunięcia poszczególnych elementów.

- 1 Nacisnąć i przytrzymać przycisk AXS na wsporniku siodełka.
- ⇒ Zielona dioda LED miga powoli.
- 2 Zwolnić przycisk.
Proces parowania po upływie 30 sekund nieaktywności zostaje automatycznie zakończony.
 - 3 Nacisnąć i przytrzymać przycisk AXS na pilocie zdalnego sterowania.
- ⇒ Zielona dioda LED miga szybko.
- 4 Zwolnić przycisk.
 - 5 Nacisnąć **przełącznik** kołyskowy na układzie sterowania.
- ⇒ Parowanie zostaje potwierdzone.
- ⇒ Zielona dioda LED na sztycy podsiodłowej świeci w sposób ciągły.
- ⇒ Można usłyszeć pracę silnika.
- 6 Jeśli sztyca podsiodłowa nie reaguje, należy powtórzyć proces parowania.

5.3.4.4 Kończenie parowania

- 1 Nacisnąć i przytrzymać przycisk AXS na wsporniku siodełka.
 - 2 Zwolnić przycisk, aby zakończyć parowanie.
- ⇒ Zielona dioda LED przestaje migać.



5.3.5 Montaż pedałów

Aby zapobiec odkręcaniu się pedałów podczas pedałowania, są one wyposażone w dwa różne gwinty.

- Pedał znajdujący się po lewej stronie, patrząc w kierunku jazdy ma gwint lewy i jest oznaczony literą L.
- Pedał znajdujący się po prawej stronie patrząc w kierunku jazdy ma gwint prawy i jest oznaczony literą R.

Oznaczenie znajduje się albo na główce, albo na osi, albo na korpusie pedału.



Rysunek 58: Przykład oznakowania pedałów

- 1 Gwinty obu pedałów należy posmarować wodoodpornym smarem.
- 2 Pedał oznaczony literą L wkręcić ręcznie w lewe ramię korby przeciwnie do ruchu wskazówek zegara, patrząc w kierunku jazdy.



Rysunek 59: Pedał „L” w lewym ramieniu korby

- 3 Pedał oznaczony literą R wkręcić ręcznie w prawe ramie korby zgodnie z ruchem wskazówek zegara, patrząc w kierunku jazdy.



Rysunek 60: Pedał „R” w prawym ramieniu korby

- 4 Za pomocą klucza 15 mm dokręć gwint lewego pedału przeciwnie do ruchu wskazówek zegara, a prawego – zgodnie z ruchem wskazówek zegara z momentem dokręcenia od 33 Nm do 35 Nm.



5.3.6 Kontrola mostka i kierownicy

5.3.6.1 Kontrola połączenia

- 1 Stań przed rowerem typu Pedelec. Ścisnąć nogami koło przednie. Chwycić za chwyt kierownicy.
- 2 Spróbować przekręcić kierownicę w przeciwną stronę do koła przedniego.
 - ⇒ Mostek nie powinien przesunąć się ani przekręcić.
- 3 Jeśli można przekręcić mostek, sprawdzić mocowanie.
 - ⇒ Jeśli nie można ustalić mostka, skontaktować się z wyspecjalizowanym punktem sprzedaży.

5.3.6.2 Kontrola solidności zamocowania

- 1 Oprzeć się całym ciężarem ciała o kierownicę.
 - ⇒ Kierownica nie może przemieszczać się w dół w widelcu.

Mostek z dźwignią mocującą w wersji I

- 2 Jeśli kierownica porusza się, należy zwiększyć naprężenie dźwigni mocującej.
- 3 Obracać nakrętką radełkowaną w prawo, otworzywszy uprzednio dźwignię mocującą.
- 4 Zamknąć dźwignię mocującą i ponownie sprawdzić, czy jest dobrze osadzona.
- 5 Jeśli kierownicy nie można ustalić, należy skontaktować się z wyspecjalizowanym punktem sprzedaży.

Mostek z dźwignią mocującą, wersja II i mostek ze śrubą

- ▶ Jeśli kierownicy nie można ustalić, należy skontaktować się z wyspecjalizowanym punktem sprzedaży.

5.3.6.3 Kontrola luzu łożyskowego

- 1 Założyć palce jednej ręki wokół górnej panewki łożyska kierownicy. Drugą ręką zacisnąć hamulec koła przedniego i spróbować przesunąć rower typu Pedelec w przód i wstecz.

Należy zwrócić uwagę na to, że w przypadku widelców amortyzowanych i hamulców tarczowych możliwy jest wyczuwalny luz powstały na skutek wyrobienia tulejek łożyskowych bądź klocków hamulca.

 - ⇒ Obie panewki łożyska nie powinny zmienić położenia względem siebie.
- 2 Należy jak najszybciej wyregulować luz łożyska zgodnie z instrukcją naprawy mostka, w przeciwnym razie łożysko ulegnie uszkodzeniu. Skontaktować się z wyspecjalizowanym punktem sprzedaży.

5.4 Sprzedaż roweru typu Pedelec

- ▶ Wypełnić metrykę roweru typu Pedelec, zamieszczoną na okładce niniejszej instrukcji obsługi.
- ▶ Zanotować producenta i numer klucza do akumulatora.
- ▶ Dostosować rower typu Pedelec do wzrostu rowerzysty, zob. rozdział 6.5.
- ▶ Ustawić podpórkę i dźwignię przerzutki.
- ▶ Należy poinstruować użytkownika lub rowerzystę na temat wszystkich funkcji roweru (zob. rozdział 6.3).

6 Eksploatacja

6.1 Ryzyko i zagrożenia

 **OSTRZEŻENIE**

Niebezpieczeństwo obrażeń lub śmierci na martwego pola widzenia

Inni uczestnicy ruchu drogowego, np. kierowcy autobusów, ciężarówek, samochodów osobowych oraz piesi nie doceniają często prędkości rozwijanych przez rowery typu Pedelec. Dochodzi również do sytuacji, w których rowery typu Pedelec nie są zauważane. Może to powodować wypadki skutkujące ciężkimi obrażeniami ciała lub śmiercią.

- ▶ Należy nosić kask ochronny. Kask musi posiadać paski odblaskowe lub oświetlenie w łatwo rozpoznawalnym kolorze.
- ▶ Odzież powinna być w miarę możliwości jaskrawa lub odblaskowa. Odpowiedni jest również materiał fluorescencyjny. Jeszcze większe bezpieczeństwo zapewniają kamizelki odblaskowe lub szarfy zakładane na górną część ciała.
- ▶ Unikać agresywnej jazdy.
- ▶ Zwracać uwagę na martwe pole skręcających pojazdów. Należy przezornie zmniejszać prędkość, zbliżając się do użytkowników dróg skręcających w prawo.

Niebezpieczeństwo obrażeń lub śmierci na skutek nieprawidłowej jazdy

Rower typu Pedelec nie jest de facto rowerem. Nieprawidłowy sposób jazdy oraz niedocenianie możliwości rozwijania znacznych prędkości przez ten pojazd mogą łatwo doprowadzić do niebezpiecznych sytuacji. Może to skutkować upadkiem bądź ciężkimi obrażeniami ciała lub śmiercią.

- ▶ Zwłaszcza po dłuższych przerwach w użytkowaniu roweru należy przyzwyczać się do rozwijanych prędkości przed rozpoczęciem jazdy z prędkością przekraczającą 12 km/h. Należy stopniowo zwiększać stopień wspomagania.
- ▶ Należy regularnie ćwiczyć pełne hamowanie.
- ▶ Należy przejść kurs bezpiecznej jazdy.

 **OSTRZEŻENIE**
Niebezpieczeństwo obrażeń lub śmierci na skutek odwrócenia uwagi

Brak koncentracji podczas jazdy w ruchu drogowym zwiększa ryzyko wypadku. Może to spowodować upadek skutkujący ciężkimi obrażeniami.

- ▶ Nigdy nie należy dopuścić, aby komputer pokładowy lub telefon komórkowy rozpraszał uwagę.
- ▶ W przypadku wprowadzania na komputerze pokładowym danych innych niż zmiana stopnia wspomagania należy zatrzymać rower. Wprowadzać dane wyłącznie na postoju.

 **OSTROŻNIE**
Upadek spowodowany przez luźną odzież

Sznurówki, szale i inne luźne części garderoby mogą zostać wciągnięte w *szprychy kół* bądź *przekładnię łańcuchową*. Może to spowodować upadek oraz obrażenia.

- ▶ Nosić solidne obuwie i ściśle przylegającą odzież.

Niebezpieczeństwo upadku na skutek trudnych do wykrycia uszkodzeń

Po upadku, wypadku lub przewróceniu się roweru typu Pedelec mogą wystąpić trudne do wykrycia uszkodzenia, m.in. układu hamulcowego, zacisków szybkoemocujących lub ramy. Może to spowodować upadek oraz obrażenia.

- ▶ Wyłączyć rower typu Pedelec z eksploatacji. Skontaktować się z wyspecjalizowanym punktem sprzedaży.

 **OSTROŻNIE**
Niebezpieczeństwo upadku na skutek zmęczenia materiału

Intensywne użytkowanie może spowodować zmęczenie materiału. Na skutek zmęczenia materiału dany podzespół może nagle odmówić posłuszeństwa. Może to spowodować upadek oraz obrażenia.

- ▶ Należy wycofać rower typu Pedelec z eksploatacji bezpośrednio po stwierdzeniu oznak zmęczenia materiału. Zlecić kontrolę podzespołu w wyspecjalizowanym punkcie sprzedaży.
- ▶ Regularnie zlecać zalecane przeglądy w wyspecjalizowanym punkcie sprzedaży. Podczas konserwacji należy dokonać przeglądu roweru typu Pedelec pod kątem śladów zmęczenia materiału na ramie, widelcu, zawieszaniu (jeśli występuje) i elementach kompozytowych.

Ciepło (np. ogrzewanie) emitowane w bezpośrednim sąsiedztwie powoduje, że włókno węglowe staje się kruche. Może to spowodować pęknięcie części wykonanych z włókna węglowego, upadek oraz obrażenia.

- ▶ Nie należy nigdy wystawiać części roweru typu Pedelec wykonanych z włókna węglowego na działanie silnych źródeł ciepła.

Niebezpieczeństwo upadku na skutek złych warunków panujących na drodze

Leżące luzem przedmioty, np. gałęzie bądź konary mogą zaklinować się w kołach i spowodować upadek oraz obrażenia ciała.

- ▶ Należy zawsze uwzględniać warunki panujące na drodze.
- ▶ Należy jechać powoli i hamować odpowiednim wyprzedzeniem.

Na mokrych nawierzchniach ulic może dojść do poślizgu *opon*. W warunkach mokrej nawierzchni należy się również liczyć z wydłużoną drogą hamowania. W takiej sytuacji odczucie dotyczące hamowania może odbiegać od normalnego. Na skutek tego może dojść do utraty kontroli lub upadku skutkującego obrażeniami.

- ▶ Podczas deszczu należy jechać powoli i hamować odpowiednim wyprzedzeniem.


OSTROŻNIE
Niebezpieczeństwo upadku na skutek zanieczyszczenia

Większe zanieczyszczenia mogą zakłócić prawidłowe funkcjonowanie roweru typu Pedelec, m.in. hamulców. Może to spowodować upadek oraz obrażenia.

- ▶ Przed rozpoczęciem jazdy należy usunąć znaczne zanieczyszczenia.

Jazda terenowa powoduje silne obciążenie stawów i ramion. Należy robić przerwy w odstępach 30–90-minutowych odpowiednio do warunków panujących na torze jazdy i kondycji fizycznej.

Wskazówka

Wysoka temperatura lub bezpośrednio oddziaływanie promieni słonecznych może zwiększyć *ciśnienie w oponach* ponad dopuszczalną wartość maksymalną. Spowoduje to zniszczenie *opon*.

- ▶ Nie należy nigdy pozostawiać roweru typu Pedelec na słońcu.
- ▶ W gorące dni należy regularnie kontrolować *ciśnienie w oponach* i dostosowywać je do aktualnie panujących warunków.

Zjazd z pochyłości odbywa się zazwyczaj z dużą prędkością. Konstrukcja roweru typu Pedelec dopuszcza jedynie krótkotrwałe przekroczenie prędkości 25 km/h. Szczególnie *opony* mogą ulec uszkodzeniu przy wysokim długotrwałym obciążeniu.

- ▶ Jeśli prędkość jazdy rowerem typu Pedelec przekracza 25 km/h, należy użyć hamulca.

Ze względu na otwartą konstrukcję jednoślada przenikająca wilgoć może w niskich temperaturach zakłócać poszczególne funkcje roweru.

- ▶ Rower typu Pedelec należy zawsze przechowywać w miejscu suchym i chronionym przed mrozem.
- ▶ W przypadku eksploatacji roweru typu Pedelec w temperaturach poniżej 3°C należy w pierwszej kolejności oddać go do przeglądu w wyspecjalizowanym punkcie sprzedaży i przygotować do użytkowania w okresie zimowym.

6.2 Wskazówki dotyczące zwiększenia zasięgu

Zasięg roweru typu Pedelec zależy od wielu czynników. Na jednym naładowaniu akumulatora możliwe jest osiągnięcie zarówno zasięgu poniżej 20 km, jak i powyżej 100 km. Istnieje kilka zasadniczych wskazówek, dzięki którym można zmaksymalizować zasięg.

Elementy układu amortyzacji

- ▶ Widelec i amortyzator otwierać tylko w razie potrzeby w terenie lub na drogach szutrowych. Na drogach asfaltowych lub górskich należy zablokować widelec amortyzowany i amortyzator.

Wydajność rowerzysty

Im większy osobisty wysiłek wkłada rowerzysta, tym większy staje się osiągalny zasięg.

- ▶ Należy zredukować o 1–2 biegi, aby zwiększyć moc i częstotliwość pedałowania.

Częstotliwości pedałowania

- ▶ Częstotliwość pedałowania podczas jazdy powinna wynosić ponad 50 obrotów na minutę. Wówczas sprawność napędu elektrycznego jest optymalna.
- ▶ Należy unikać zbyt powolnego pedałowania.

Masa

- ▶ Należy minimalizować masę całkowitą roweru typu Pedelec oraz bagażu.

Ruszanie z miejsca i hamowanie

- ▶ Należy pokonywać długie odcinki trasy z jednostajną prędkością.
- ▶ Unikać częstego ruszania z miejsca i hamowania.

Stopień wspomagania

- ▶ im wyższy jest wybrany stopień wspomagania, tym mniejszy jest zasięg.

mechanizmem zmiany przerzutek

- ▶ Podczas ruszania z miejsca i na pochyłych odcinkach trasy należy używać niskiego biegu i niskiego stopnia wspomagania.
- ▶ Zmieniać bieg na wyższy odpowiednio do warunków terenowych i prędkości.
- ▶ Optymalna liczba obrotów korby to 50–80.
- ▶ Unikać nadmiernego obciążania korb podczas zmiany biegów.
- ▶ Należy z wyprzedzeniem redukować biegi, np. przed wzniesieniami.

Opony

- ▶ Należy zawsze wybierać opony odpowiednie do danej nawierzchni. Z reguły opony o drobnym profilu toczą się łatwiej niż te o grubym. Wysokie kostki bieżnika i duże szczeliny mają zazwyczaj niekorzystny wpływ na zużycie energii.
- ▶ Jazda po asfalcie: Podczas jazdy ciśnienie w oponach nie może odbiegać od maksymalnie dopuszczalnego.
- ▶ W terenie na drogach szutrowych lub miękkich ścieżkach leśnych i łąkowych: Im niższe ciśnienie w oponach, tym niższy opór toczenia, a tym samym niższe zużycie energii przez elektryczny układ napędowy.

Akumulator

Spadek temperatury powoduje wzrost oporności elektrycznej. Zmniejsza się wydajność akumulatora. W okresie zimowym należy więc liczyć się ze zmniejszeniem normalnego zasięgu.

- ▶ Zaleca się użytkowanie osłony termoizolacyjnej, chroniącej akumulator w okresie zimowym.




Zasięg zależy również od wieku, stanu konserwacji i naładowania akumulatora.

- ▶ Akumulatory należy konserwować, a w razie potrzeby stare egzemplarze wymieniać na nowe.

6.3 Komunikaty błędów

6.3.1 Komunikat o błędzie akumulatora

Akumulator może sygnalizować błędy za pomocą wzoru świetlnego diod LED. Wzory świetlne

składają się ze świecących (), nieświecących () i migających () diod LED.






Rodzaj	Stan	Wzór świetlny	Środek zaradczy
Błędy systemowe	Błąd komunikacji z systemem roweru typu Pedelec.		<ol style="list-style-type: none"> 1 Sprawdzić, czy kabel ładowarki jest podłączony solidnie i prawidłowo. 2 Jeśli problem nadal występuje, należy skontaktować się z wyspecjalizowanym punktem sprzedaży.
Ochrona przed temperaturą	Jeśli temperatura przekroczy dopuszczalny zakres pracy, akumulator zostanie wyłączony.		<ol style="list-style-type: none"> 1 Akumulator należy przechowywać w chłodnym miejscu, bez bezpośredniego oddziaływania promieni słonecznych, dopóki temperatura wewnętrzna akumulatora nie obniży się dostatecznie. 2 Jeśli problem nadal występuje, należy skontaktować się z wyspecjalizowanym punktem sprzedaży.
Błąd podczas uwierzytelniania bezpieczeństwa	Informacja ta jest wyświetlana, jeśli nie jest podłączona oryginalna jednostka napędowa. Informacja ta jest wyświetlana, jeśli jeden z kabli nie jest podłączony.		<ol style="list-style-type: none"> 1 Podłączyć oryginalny akumulator do oryginalnej jednostki napędowej. 2 Sprawdzić stan okablowania. 3 Jeśli problem nadal występuje, należy skontaktować się z wyspecjalizowanym punktem sprzedaży.
Błąd ładowania	Informacja ta jest wyświetlana w przypadku wystąpienia błędu podczas procesu ładowania.		<ol style="list-style-type: none"> 1 Wyjąć wtyczkę znajdującą się pomiędzy akumulatorem a ładowarką. 2 Nacisnąć przycisk Zał.-Wył., gdy tylko zostanie podłączony akumulator. 3 Jeśli problem nadal występuje, należy skontaktować się z wyspecjalizowanym punktem sprzedaży.
Awaria akumulatora	Usterka elektryczna w akumulatorze.		<ol style="list-style-type: none"> 1 Podłączyć ładowarkę do akumulatora. 2 Odłączyć ładowarkę. 3 Nacisnąć przełącznik Zał.-Wył., gdy podłączony jest akumulator. 4 Jeśli problem nadal występuje, należy skontaktować się z wyspecjalizowanym punktem sprzedaży.

Tabela 28: Komunikaty o błędach akumulatora

6.3.2 Wskazówki ostrzegawcze na komputerze pokładowym



Rysunek 61: Przykład wskazówki ostrzegawczej W000

Kod	Przyczyna	Ograniczenie	Środek zaradczy
W101 (W011)	Czujnik prędkości nie wykrył żadnego sygnału prędkości roweru.	Maksymalna prędkość, do której zapewnione jest wspomaganie, jest niższa niż normalnie.	► Skontaktować się z wyspecjalizowanym punktem sprzedaży.
W103 (W013)	Nie można było normalnie zakończyć inicjalizacji czujnika.	Napęd będzie słabszy niż normalnie.	1 Obróć korbą dwu- lub trzykrotnie do tyłu. 2 Jeśli problem nadal występuje, należy skontaktować się z wyspecjalizowanym punktem sprzedaży.
W104	Zasilanie zostało wyłączone z powodu wykrycia utraty mocy elektrycznej w systemie.	W trakcie jazdy nie ma żadnego wspomagania.	► Skontaktować się z wyspecjalizowanym punktem sprzedaży.
W105	Wykryto nieoczekiwane wyłączenie zasilania.	Podczas wyświetlania nie są ograniczone żadne funkcje wspomagania silnika.	1 Uruchomić ponownie system. 2 Jeśli problem nadal występuje, należy skontaktować się z wyspecjalizowanym punktem sprzedaży.
W200 (W020)	Zasilanie zostało wyłączone, ponieważ temperatura przekroczyła dopuszczalny zakres roboczy.	Funkcje systemu nie uruchamiają się.	1 W przypadku przegrzania należy umieścić akumulator w chłodnym miejscu, z dala od oddziaływania promieni słonecznych, aż do momentu, gdy temperatura akumulatora obniży się dostatecznie. 2 W razie niskiej temperatury, należy umieścić akumulator w ciepłym pomieszczeniu. Odczekać, obserwując, aż temperatura akumulatora dostatecznie wzrośnie.
W302 (W032)	Zamontowany mechanizm zmiany przerzutek różni się od tego skonfigurowanego w systemie.	Przełączanie nie jest możliwe.	► Skontaktować się z wyspecjalizowanym punktem sprzedaży.

Tabela 29: Lista wskazań ostrzegawczych

6.4 Wskaźnik komunikatów o błędach

Jeśli na całym ekranie wyświetlany jest komunikat o błędzie, należy wykonać jedną z poniższych czynności, aby zresetować ten wskaźnik.

- 1 Nacisnąć **przycisk Zał.-Wył. (akumulator)**.
- 2 Wyjąć akumulator z uchwytu.
- 3 Ponownie włożyć akumulator.
- 4 Uruchomić system.



Rysunek 62: Przykład komunikatu o błędzie E010

Kod	Przyczyna	Ograniczenie	Środek zaradczy
E010	W jednostce napędowej wykryto nieprawidłowe działanie.	W trakcie jazdy nie ma żadnego wspomagania.	<ol style="list-style-type: none"> 1 Nacisnąć przycisk Zał.-Wył. (akumulator). 2 Jeśli problem nadal występuje, należy skontaktować się z wyspecjalizowanym punktem sprzedaży.
E020	Wykryto błąd komunikacji występujący pomiędzy akumulatorem a jednostką napędową.	W trakcie jazdy nie ma żadnego wspomagania.	<ul style="list-style-type: none"> ▶ Skontaktować się z wyspecjalizowanym punktem sprzedaży.
E021	Akumulator podłączony do jednostki napędowej odpowiada standardom systemowym, ale nie jest kompatybilny.	W trakcie jazdy nie ma żadnego wspomagania.	<ol style="list-style-type: none"> 1 Nacisnąć przycisk Zał.-Wył. (akumulator). 2 Jeśli problem nadal występuje, należy skontaktować się z wyspecjalizowanym punktem sprzedaży.
E022	Akumulator podłączony do jednostki napędowej nie odpowiada standardom systemowym.	Układ napędowy nie uruchamia się.	<ol style="list-style-type: none"> 1 Włożyć odpowiedni akumulator. 2 Nacisnąć przycisk Zał.-Wył. (akumulator). 3 Jeśli problem nadal występuje, należy skontaktować się z wyspecjalizowanym punktem sprzedaży.
E023	Wewnątrz akumulatora wykryto usterkę układu elektrycznego.	Układ napędowy nie uruchamia się.	<ol style="list-style-type: none"> 1 Nacisnąć przycisk Zał.-Wył. (akumulator). 2 Jeśli problem nadal występuje, należy skontaktować się z wyspecjalizowanym punktem sprzedaży.
E024	Zostało uruchomione zabezpieczenie nadprądowe akumulatora. (Błąd komunikacji z układem napędowym.)	Układ napędowy nie uruchamia się.	<ul style="list-style-type: none"> ▶ Skontaktować się z wyspecjalizowanym punktem sprzedaży.
E025	Akumulator nie rozpoznaje jednostki napędowej (oryginalna jednostka napędowa nie jest podłączona lub kabel zasilający jest odłączony).	Układ napędowy nie uruchamia się.	<ol style="list-style-type: none"> 1 Włożyć odpowiedni akumulator. 2 Sprawdzić kabel sieciowy. 3 Jeśli problem nadal występuje, należy skontaktować się z wyspecjalizowanym punktem sprzedaży.
E030	Zamontowano zespół przerzutki, która odbiega od konfiguracji systemu.	W trakcie jazdy nie ma żadnego wspomagania.	<ul style="list-style-type: none"> ▶ Skontaktować się z wyspecjalizowanym punktem sprzedaży.
E033	Aktualne oprogramowanie sprzętowe nie jest obsługiwane przez ten system.	W trakcie jazdy nie ma żadnego wspomagania.	<ul style="list-style-type: none"> ▶ Skontaktować się z wyspecjalizowanym punktem sprzedaży.
E035	Wykryto nieprawidłowość w ustawieniach roweru.	W trakcie jazdy nie ma żadnego wspomagania.	<ul style="list-style-type: none"> ▶ Skontaktować się z wyspecjalizowanym punktem sprzedaży.
E043	Wykryto nieprawidłowość w oprogramowaniu sprzętowym tego produktu. Część oprogramowania sprzętowego może być uszkodzona.	W trakcie jazdy nie ma żadnego wspomagania.	<ul style="list-style-type: none"> ▶ Skontaktować się z wyspecjalizowanym punktem sprzedaży.
E050 (E014)	Czujnik prędkości wykrył nieprawidłowy sygnał prędkości roweru.	W trakcie jazdy nie ma żadnego wspomagania.	<ul style="list-style-type: none"> ▶ Skontaktować się z wyspecjalizowanym punktem sprzedaży.

Tabela 30: Lista komunikatów o błędach

6.5 Instruktaż i punkty serwisowe

Punkty serwisowe prowadzone są przez wyspecjalizowane punkty sprzedaży dostarczające niniejszy produkt. Dane kontaktowe można znaleźć w metryce roweru typu Pedelec zamieszczonej w niniejszej instrukcji obsługi. Najpóźniej w momencie przekazywania roweru typu Pedelec wyspecjalizowany punkt sprzedaży musi poinstruować osobiście nowego właściciela pojazdu na temat wszystkich jego funkcji. Niniejsza instrukcja obsługi załączana jest do każdego roweru typu Pedelec celem późniejszego wykorzystania.

Wyspecjalizowany punkt sprzedaży będzie również w przyszłości wykonawcą konserwacji, przeróbek bądź napraw.

6.6 Dostosowywanie roweru typu Pedelec

OSTROŻNIE

Niebezpieczeństwo upadku na skutek nieprawidłowego ustawienia momentów dokręcania

Zbyt mocno dokręcona śruba może ulec pęknięciu. Zbyt słabo dokręcona śruba może odkręcić się. Może to spowodować upadek i obrażenia.

- ▶ Należy zawsze stosować wartości momentu dokręcania podane na śrubach oraz w niniejszej instrukcji obsługi.

Gwarancją wymaganego poziomu komfortu jazdy i aktywności wpływającej korzystnie na stan zdrowia jest wyłącznie rower typu Pedelec dostosowany do potrzeb użytkownika.

W przypadku zmiany ciężaru ciała lub maksymalnego obciążenia bagażem, należy ponownie dokonać wszystkich ustawień.

6.6.1 Przygotowanie

Do dostosowywania roweru typu Pedelec niezbędne są takie narzędzia, jak:

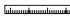






	Taśma miernicza
	Waga
	Poziomica
	Klucz oczkowy 8 mm, 9 mm, 10 mm, 13 mm, 14 mm i 15 mm
	Klucz dynamometryczny o zakresie roboczym 5–40 Nm,
	Klucz imbusowy 2 mm, 2,5 mm, 3 mm, 4 mm, 5 mm, 6 mm i 8 mm
	Śrubokręt krzyżakowy
	Śrubokręt płaski

Tabela 31: Narzędzia niezbędne do montażu

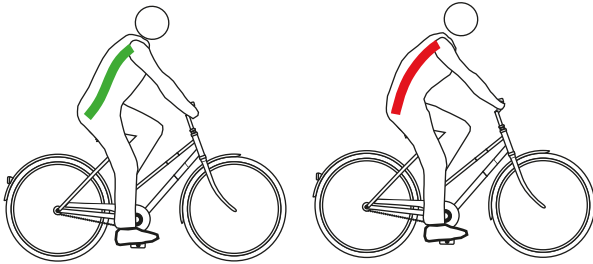
6.6.2 Procedura dostosowywania roweru typu Pedelec

► Należy przestrzegać kolejności regulacji.

Kolejność	Dostosowywania	Rozdział	Dot. tylko rowerów typu Pedelec wyposażonych w te podzespoły				
			Sztuka podsiodłowa z pantografem	Chwyty ergonomiczne	Widlec amortyzowany	Tylny amortyzator	Reflektor
1.1	Siodełko						
1.2	• Ustawić pozycję siodełka	6.6.4.1					
1.3	• Regulacja wysokości siodełka	6.6.4.2					
1.4	• Regulacja pozycji siodełka	6.6.4.4					
1.4	• Regulacja kąta nachylenia siodełka	6.6.4.5					
2	Kierownica	6.6.5					
3	Mostek	6.6.6					
4	Chwyty	6.6.7		x			
5	Opony	6.6.8					
6.1	Hamulec						
6.2	• Pozycja klamki hamulca	6.6.9.1					
6.3	• Kąt nachylenia klamki hamulca	6.6.9.2					
6.4	• Określenie odchylenia manetki	6.6.9.3					
6.5	• Siła nacisku (opcjonalnie)	6.5.10.7					
6.5	• Docieranie klocków hamulca	6.6.9.5					
7	Przerzutka	6.6.10					
8	Dostosowanie układu amortyzacji						
	- Ustawianie widelca amortyzowanego SAG	6.6.12			x	x	
	- Ustawianie parametru SAG	6.6.13					
	- Ustawianie tłumika odbicia widelca amortyzowanego	6.6.14			x	x	
	- Ustawianie tłumika odbicia amortyzatora	6.6.15					
9	- Ustawianie tłumika dobicia	6.6.16				x	
10	Światło	6.6.17					x
11	Ustawianie komputera pokładowego	6.6.18					
12	Podłączanie urządzeń zewnętrznych	6.6.18					

6.6.3 Ustalenie pozycji siedzącej

Punktem wyjścia dla wygodnej pozycji ciała jest prawidłowe ułożenie miednicy. Jeśli miednica jest ułożona nieprawidłowo, może to być przyczyną wielu różnych bólów w ciele, np. barków lub pleców.



Rysunek 63: Miednica w prawidłowej (zielona) lub nieprawidłowej (czerwona) pozycji

Miednica znajduje się w prawidłowej pozycji, gdy kręgosłup tworzy literę S, a plecy są naturalnie lekko wklęsłe.

Miednica znajduje się w nieprawidłowej pozycji, gdy jest odchylona nieco do tyłu. Powoduje to, że kręgosłup staje się zaokrąglony i nie może już optymalnie amortyzować.

W zależności od rodzaju roweru typu Pedelec, sprawności fizycznej i preferowanej trasy lub prędkości, należy z wyprzedzeniem dobrać odpowiednią pozycję siedzącą.

Szczególnie przed dłuższymi przejazdami zaleca się sprawdzenie i optymalizację pozycji siedzącej.

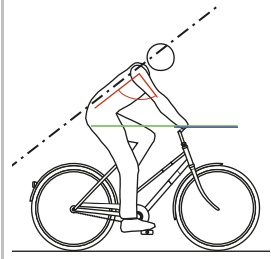
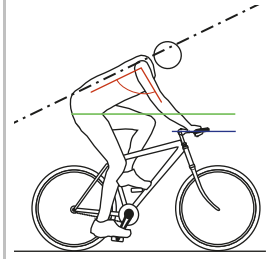
Pozycja – rower trekkingowy	Pozycja sportowa
	
Nachylenie górnej części ciała (czarna przerywana linia)	
Wyraźnie pochylona górna część ciała, kąt pleców 30°...60°. Większa odległość między kierownicą a siodełkiem.	Mocno pochylona górna część ciała, kąt pleców 15°...30°. Siodełko wyżej niż kierownica.
Kąt między górną częścią ciała a ramieniem (czerwona linia)	
Optymalny kąt to 90°. Przy 90° zmniejsza się praca podpierających mięśni pasa barkowego, ramienia i pleców.	Ponad 90°. Ramiona, barki i ręce muszą wykonać sporą pracę podpierającą, mięśnie podporowe pleców są mocno obciążone, a obciążenie siedzenia przenosi się na jego przednią część.
Przewyższenie kierownicy [cm] (niebieska i zielona linia)	
5...0 Kierownica i siodełko znajdują się na tym samym poziomie.	<0 Siodełko znajduje się znacznie wyżej niż kierownica.
Zalety	
Ramiona, szyja i ręce przejmują więcej pracy związanej z podpieraniem, zapewniając dynamiczny, zwinny styl jazdy. Plecy, kręgosłup i pośladki są odciążone, co jest szczególnie ważne przy dłuższych przejazdach. Dzięki temu całe ciało może dobrze przenosić siłę na pedały.	Następuje optymalne przeniesienie siły. Postawa aerodynamiczna: niski opór powietrza.
Wady	
Ręce, szyja i ramiona są bardziej obciążone. Do takiego większego obciążenia mięśnie powinny być przygotowane, tj. wytrenowane.	Wymaga silnie rozwiniętych partii mięśni pleców, nóg, ramion, brzucha! Wygodna pozycja tylko dla osób wytrenowanych.
Poziom sprawności fizycznej i sposób użytkowania	
Średni lub wysoki poziom sprawności fizycznej, jazda na długich dystansach.	Sportowa, nastawiona na dużą szybkość jazdy.

Tabela 32: Przegląd pozycji siedzących

6.6.4 Regulacja siodełka

6.6.4.1 Ustawić pozycję siodełka

- ▶ Ustawić siodełko zgodnie z kierunkiem jazdy. Ustawić końcówkę siodełka w stosunku do górnej rury.



Rysunek 64: Ustawianie siodełka zgodnie z kierunkiem jazdy

Ustawianie siodełka ze sztycą podsiodłową eightpins

Dotyczy wyłącznie rowerów typu Pedelec posiadających to wyposażenie

- 1 Ustawić siodełko zgodnie z kierunkiem jazdy. Ustawić końcówkę siodełka w stosunku do górnej rury.
- 2 Oś sztycy podsiodłowej dociągnąć kluczem dynamometrycznym z momentem obrotowym 8 Nm.



Rysunek 65: Dociąganie osi sztycy podsiodłowej

6.6.4.2 Regulacja wysokości siodełka

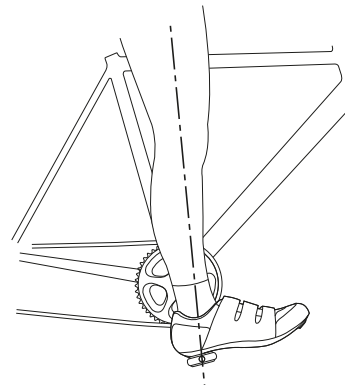
- ✓ Aby dokładnie ustalić wysokość siodełka, należy
 - dosunąć rower typu Pedelec do ściany, aby rowerzysta mógł się o nią oprzeć, bądź też
 - poprosić inną osobę o przytrzymanie roweru typu Pedelec.

- 1 Za pomocą poniższego wzoru można w przybliżeniu określić wysokość ustawienia siodełka:

Wysokość siedzenia (SH) = długość wewnętrzna nogi (I) \times 0,9

- 2 Wsiąść na rower.

- 3 Umieścić piętę na pedale i wyciągnąć nogę w taki sposób, aby pedał znajdował się w najniższym punkcie obrotu korby. Noga w kolanie powinna być w tym momencie wyprostowana.



Rysunek 66: Metoda pięty

- 4 Wykonać jazdę próbną.

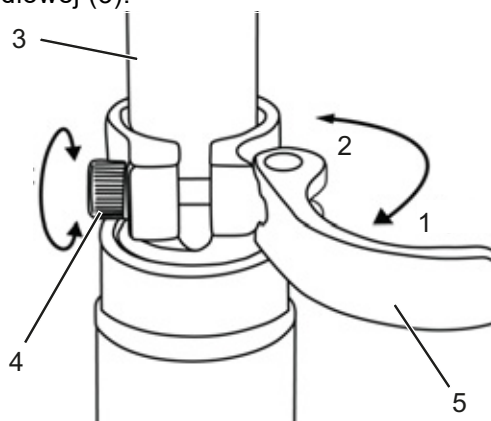
⇒ Rowerzysta powinien siedzieć prosto na siodełku na optymalnej wysokości.

- Jeśli miednica przechyla się w prawo i w lewo w rytm pedałowania, siodełko jest za wysoko.
- Jeśli po przejechaniu kilku kilometrów pojawiają się bóle kolan, oznacza to, że siodełko jest zbyt nisko

⇒ W razie potrzeby należy dostosować sztycę siodełka do potrzeb. Wyregulować wysokość siedziska za pomocą zacisku szybko mocującego.

- 5 Aby zmienić wysokość siedzenia, należy otworzyć zacisk szybko mocujący sztycy podsiodłowej (1). W tym celu należy odciągnąć

w bok dźwignię mocującą od sztycy podsiodłowej (3).



Rysunek 67: Zacisk szybko mocujący sztycy podsiodłowej w pozycji otwartej

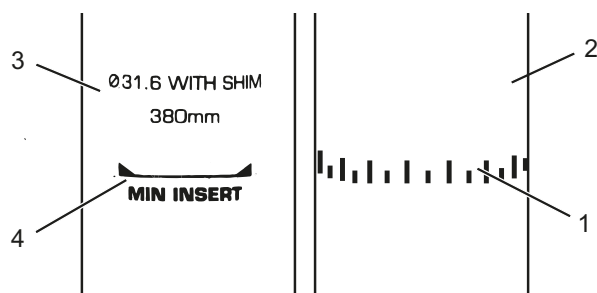
- Ustawić sztycę podsiodłową na żądaną wysokość.

OSTROŻNIE

Niebezpieczeństwo upadku na skutek zbyt wysokiego ustawienia sztycy podsiodłowej

Zbyt wysokie ustawienie *siodełka* może doprowadzić do pęknięcia *sztycy podsiodłowej* lub *ramy*. Może to spowodować upadek i obrażenia.

- Sztycę podsiodłową wyciągać z ramy tylko do oznaczenia minimalnej głębokości jej osadzenia.



Rysunek 68: Widok szczegółowy sztycy podsiodłowych, przykłady oznaczenia minimalnej głębokości osadzenia

- W celu zamknięcia *dźwigni mocującej sztycy podsiodłowej* należy docisnąć ją do oporu do *sztycy podsiodłowej* (2).
- Sprawdzić *siłę mocowania zacisku szybko mocującego*.

6.6.4.3 Regulacja wysokości siodełka za pomocą zdalnego sterowania

Za pomocą poniższego wzoru można określić wysokość ustawienia siodełka:

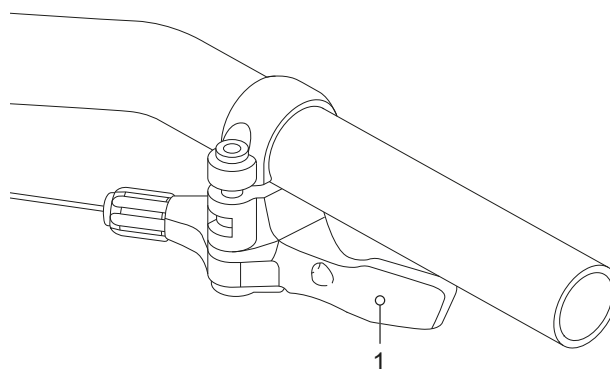
Wysokość siedzenia (SH) = długość wewnętrzna nogi (I) \times 0,9

Wskazówka

Jeśli nie można uzyskać żądanej wysokości siodełka, należy obniżyć sztycę, wsuwając ją głębiej do rury podsiodłowej. Ciężko Bowdena sztycy podsiodłowej w ramie aż do pilota musi być naprężone na taką samą długość, na jaką opuszczono sztycę podsiodłową. Jeśli jest to niemożliwe, należy skontaktować się z wyspecjalizowanym punktem sprzedaży.

Opuszczanie siodełka

- Usiąść na siodełku.
- Nacisnąć dźwignię zdalnego sterowania.
⇒ Sztyca podsiodłowa opuszcza się.
- Po osiągnięciu żądanej wysokości siodełka, zwolnić dźwignię.



Rysunek 69: Dźwignia zdalnego sterowania (1)

Podnoszenie siodełka

- Odciążyć siodełko.
- Nacisnąć dźwignię zdalnego sterowania.
⇒ Sztyca podsiodłowa podnosi się.
- Po osiągnięciu żądanej wysokości siodełka, zwolnić dźwignię.

6.6.4.4 Regulacja pozycji siodełka

Istnieje możliwość przesuwania siodełka po jego podstawie. Prawidłowe ustawienie go w poziomie zapewnia optymalne położenie nóg podczas pedałowania. Zapobiega ono bólom kolan i bolesnym przemieszczeniom miednicy. Po przesunięciu siodełka na odległość większą od 10 mm należy ponownie wyregulować wysokość siodełka, ponieważ oba ustawienia wpływają wzajemnie na siebie.

- ✓ Regulacji siodełka można dokonać wyłącznie na postoju.
- ✓ Aby wyregulować pozycję siodełka, należy
 - dosunąć rower typu Pedelec do ściany, aby rowerzysta mógł się o nią oprzeć, bądź też
 - poprosić inną osobę o przytrzymanie roweru typu Pedelec.
- ✓ Nie regulować siodełka poza dopuszczalnym zakresem jego regulacji (określonego przez oznaczenie usytuowane na rurze górnej tylnego trójkąta).

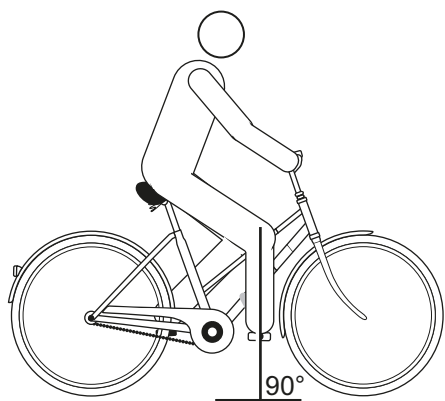
1 Wsiąść na rower typu Pedelec.

2 Przy użyciu stóp ustawić pedały w pozycji poziomej.

⇒ Rowerzysta siedzi w optymalnej pozycji, gdy linia pionowa wyznaczona przez rzepkę jego kolana przebiega dokładnie przez oś pedału.

▶ Jeśli ta linia pionowa znajdzie się za pedałem, należy przesunąć siodełko bardziej w przód.

▶ Jeśli ta linia pionowa znajdzie się przed pedałem, należy przesunąć siodełko bardziej w tył.



Rysunek 70: Linia pionowa wyznaczona przez rzepkę kolana

- 3 Odkręcić i wyregulować odpowiednie połączenia śrubowe, po czym dokręcić śruby zaciskowe siodełka maksymalnym momentem dokręcania.

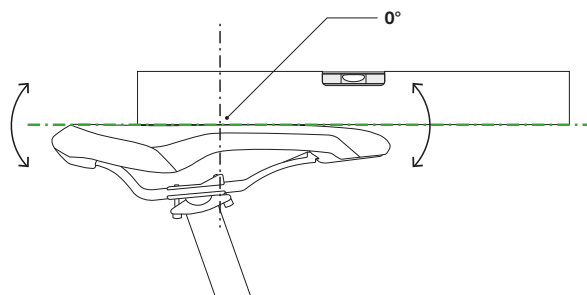
6.6.4.5 Regulacja kąta nachylenia siodełka

Aby zapewnić optymalny komfort siedzenia, należy koniecznie dostosować kąt nachylenia siodełka do wysokości siedzenia, pozycji siodełka i kierownicy oraz kształtu siodełka. W ten sposób można w razie potrzeby zoptymalizować pozycję siedzenia.

Pozioma pozycja siodełka zapobiega zsuwaniu się rowerzysty do przodu bądź do tyłu. W ten sposób unika się problemów z siedzeniem. W innej pozycji czubek siodełka może niekomfortowo uciskać okolice genitaliów. Zaleca się również, aby środkowa część siodełka była idealnie prosta. Dzięki temu siedzi się tak, że krętarz mniejszy, tj. kość siedzeniowa znajduje się na szerokiej, tylnej części siodełka.

1 Ustawić nachylenie siodełka w poziomie.

2 Ustawić środek siodełka dokładnie w linii prostej.



Rysunek 71: Poziome ustawienie siodełka z nachyleniem 0° jego środkowej części

⇒ Rowerzysta siedzi wygodnie na siodełku i nie zsuwa się ani do przodu, ani do tyłu.

- 3 Jeśli rowerzysta ma tendencję do zsuwania się do przodu lub siadania na wąskiej części siodełka, należy dostosować pozycję siedzącą (zob. rozdział 6.6.2.3) lub minimalnie odchylić siodełko do tyłu.

6.6.4.6 Kontrola wytrzymałości siodełka

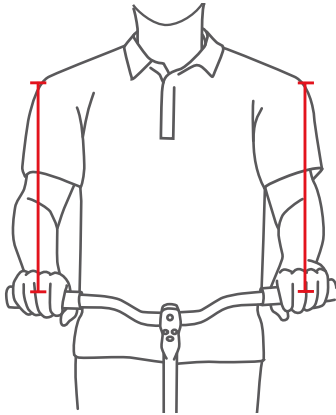
- ▶ Po wyregulowaniu siodełka należy sprawdzić jego wytrzymałość, zob. rozdział 7.5.6.

6.6.5 Kierownica

- ▶ Sprawdzić szerokość kierownicy i ułożenie rąk.
- ▶ W razie potrzeby należy dobrać inny rodzaj kierownicy. Skontaktować się z wyspecjalizowanym punktem sprzedaży.

6.6.5.1 Szerokość kierownicy

Szerokość kierownicy powinna odpowiadać co najmniej szerokości ramion. Mierzyć należy od środka do środka powierzchni podparcia dłoni.

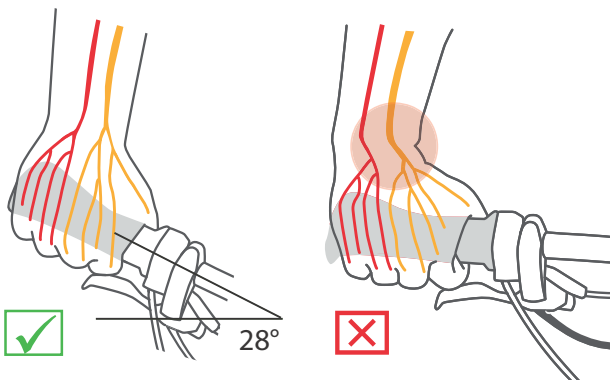


Rysunek 72: Określenie optymalnej szerokości kierownicy

Im szersza kierownica, tym większą kontrolę zapewnia, ale wymaga też większej siły podparcia. Szczególnie w przypadku obciążonych rowerów turystycznych szersza kierownica ma sens ze względu na bezpieczeństwo jazdy.

6.6.5.2 Ułożenie dłoni

Dłoń spoczywa optymalnie na kierownicy, gdy przedramię i dłoń tworzą linię prostą, tzn. nadgarstek nie jest zgięty. Wówczas włókna nerwowe przebiegają bez zakłóceń, a tym samym nie powodują bólu.



Rysunek 73: Przebieg włókien nerwowych w przypadku kierownicy zakrzywionej i prostej

Im węższa szerokość ramion, tym większe powinno być wygięcie kierownicy (maksymalnie 28°).

Proste kierownice sprawdzają się w rowerach sportowych (np. MTB). Umożliwiają one bezpośrednio kierowanie rowerem, ale prowadzą do powstawania skoków ciśnienia i większego obciążenia mięśni ramion i barków.

6.6.5.3 Regulacja kierownicy

Kierownica i jej ustawienie określają pozycję, w jakiej rowerzysta siedzi na rowerze typu Pedelec.

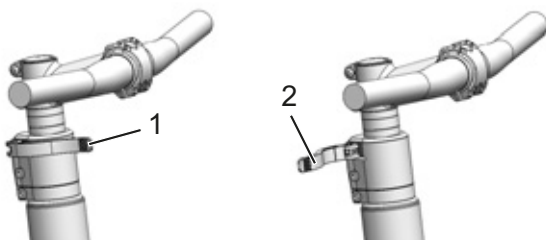
- 1 W zależności od wybranej pozycji siedzącej (zob. rozdział 6.6.2.1) należy ustalić nachylenie górnej części ciała oraz kąt ramienia/górnej części ciała.
- 2 Podczas ustawiania kierownicy należy wstępnie napiąć mięśnie pleców. Ponieważ tylko przy wstępnym napięciu mięśni pleców i brzucha można ustabilizować kręgosłup i chronić go przed przeciążeniami. Bierna praca mięśni nie może przejąć tej ważnej funkcji.
- 3 Ustawić żądaną pozycję kierownicy, regulując wysokość i kąt nachylenia mostka (zob. rozdział 6.6.6).
- 4 Po wyregulowaniu kierownicy należy ponownie sprawdzić wysokość siodełka i pozycję siedzenia. W wyniku regulacji kierownicy mogła ulec zmianie pozycja miednicy na siodełku. Może to mieć znaczący wpływ na pozycję stawu biodrowego ze względu na pochylenie miednicy i zmienić długość użyteczną nogi w miejscu podparcia siodełka nawet o 3 cm.
- 5 W razie potrzeby skorygować wysokość siodełka i pozycję siedzenia.

6.6.6 Mostek

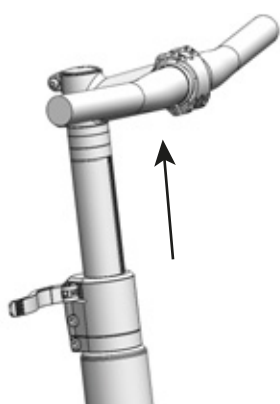
6.6.6.1 Regulacja wysokości kierownicy przy użyciu zacisku szybko mocującego

Dotyczy wyłącznie rowerów typu Pedelec posiadających to wyposażenie

- 1 Otworzyć dźwignię mocującą mostek.



Rysunek 74: Zamknięta (1) i otwarta (2) dźwignia mocująca mostek; przykład – system regulacji All Up



Rysunek 75: Pociągnąć dźwignię zabezpieczającą w górę; przykład – system regulacji All Up

- 2 Wyciągnąć kierownicę na żadaną wysokość. Zwracać uwagę na minimalną głębokość osadzenia.
- 3 Zamknąć dźwignię mocującą mostek.

Ustawianie siły mocowania zacisku szybko mocującego

OSTROŻNIE

Niebezpieczeństwo upadku na skutek błędnego ustawienia siły mocowania

Zbyt duże naprężenie spowoduje uszkodzenie zacisku szybko mocującego. Siła mocowania o niedostatecznej wartości powoduje nieprawidłowe rozłożenie siły. Na skutek tego może dojść do pęknięcia podzespołów. Może to spowodować upadek i obrażenia.

- ▶ Nigdy nie należy mocować zacisku szybko mocującego za pomocą narzędzia (np. młotka lub szczypiec).

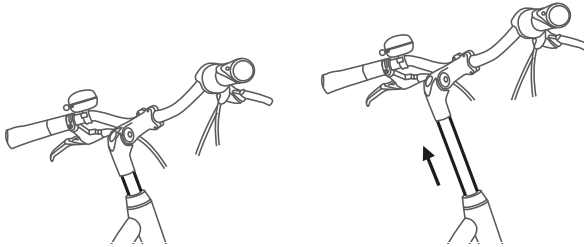
Jeśli *dźwignia mocująca kierownicę* nie może dojść do pozycji krańcowej, należy odkręcić *nakrętkę radełkowaną*.

- ▶ Jeśli siła mocowania *dźwigni mocującej sztycę podsiodłową* nie jest wystarczająca, należy dokręcić *nakrętkę radełkowaną*.
- ▶ Jeśli nie można wyregulować siły mocowania, należy zwrócić się do wyspecjalizowanego punktu sprzedaży.

6.6.6.2 Regulacja wspornika mostka

Dotyczy wyłącznie rowerów typu Pedelec posiadających to wyposażenie

W przypadku mostka wpuszczanego, tworzy on wraz z rurą sterową trwale połączony element, który jest zamocowany w rurze sterowej. Mostek i jego wspornik można wymieniać tylko jako całość.



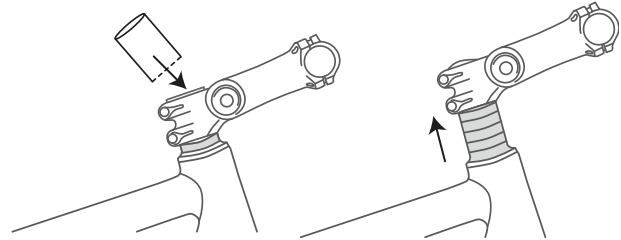
Rysunek 76: Regulacja wysokości wspornika mostka

- 1 Odkręcić śrubę.
- 2 Wyciągnąć wspornik mostka.
- 3 Dokręcić śrubę.

6.6.6.3 Regulacja mostka typu A-head

Dotyczy wyłącznie rowerów typu Pedelec posiadających to wyposażenie

W przypadku mostka typu A-head jego mocowanie odbywa się bezpośrednio do rury sterowej, która wystaje ponad ramę.



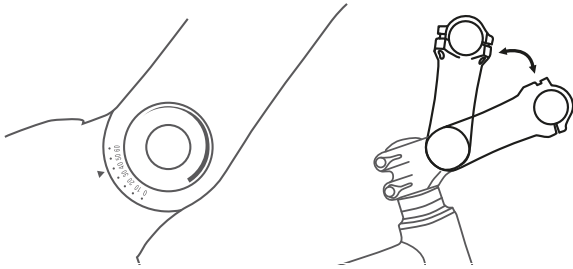
Rysunek 77: Podwyższanie mostka typu A-head przez montaż pierścieni dystansowych

Podczas produkcji wysokość kierownicy jest regulowana jednorazowo za pomocą pierścieni dystansowych. Wystającą rurę sterową należy następnie odciąć. Wówczas nie ma już możliwości podniesienia mostka kierownicy.

6.6.6.4 Regulacja kąta nachylenia mostka

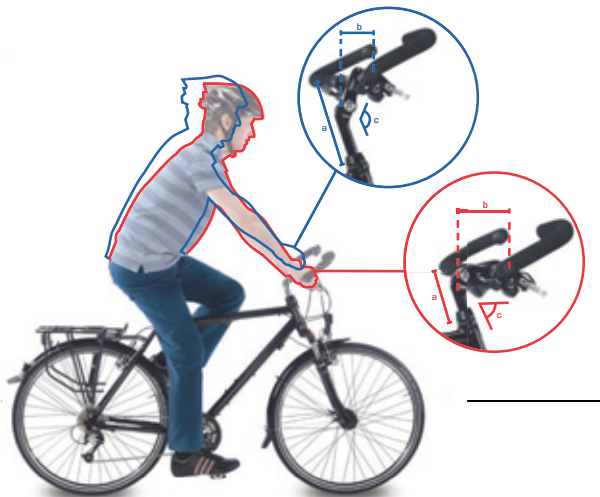
Dotyczy wyłącznie rowerów typu Pedelec posiadających to wyposażenie

Mostki z regulacją kąta są dostępne w wersjach o różnych długościach mostków zarówno dla mostków ze wspornikiem jak i A-head.



Rysunek 78: Różne wersje mostków z regulacją kąta nachylenia

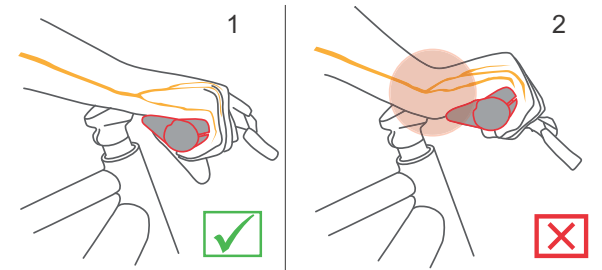
Regulacja kąta nachylenia mostka kierownicy (c) zmienia zarówno odległość górnej części ciała od kierownicy (b), jak i wysokość położenia samej kierownicy (a).



Rysunek 79: Pozycja roweru miejskiego (niebieski) i trekkingowego (czerwony) dzięki regulacji kąta nachylenia

6.6.7 Chwyty ergonomiczne

Dzięki ergonomicznie ukształtowanym chwytom, dłoń spoczywa na anatomicznie ukształtowanej rękojeści. Większa powierzchnia styku oznacza lepsze rozłożenie siły nacisku. Nerwy i naczynia nie są już ściśnięte w wewnętrznej części kanału nadgarstka.



Rysunek 80: Prawidłowe (1) i nieprawidłowe (2) ułożenie chwytu

- 1 Odkręcić śrubę chwytu.
- 2 Obrócić chwyt do właściwej pozycji.
- 3 Dokręcić śrubę.

6.6.7.1 Kontrola wytrzymałości kierownicy

► Zob. [rozdział 7.5.5](#)

6.6.8 Opony

Nie jest możliwe podanie ogólnych zaleceń dotyczących ciśnienia powietrza dla konkretnego roweru typu Pedelec lub danej opony. Prawidłowe ciśnienie powietrza w oponach zależy w znacznej mierze od ich obciążenia. Zależy to głównie od ciężaru ciała i obciążenia bagażem.

W przeciwieństwie do samochodu, masa pojazdu ma niewielki wpływ na jego masę całkowitą. Ponadto, osobiste preferencje dotyczące niskiego oporu toczenia lub wysokiego komfortu amortyzacji są bardzo zróżnicowane. Ogólna zasada:

- Im wyższe ciśnienie w oponie, tym niższy opór toczenia, mniejsze zużycie i podatność na przebicie.
- Im niższe ciśnienie w oponie, tym wyższy komfort jazdy i przyczepność opony.

W przypadku rowerów typu Pedelec użytkowanych na drogach, im wyższe ciśnienie, tym niższy opór toczenia opony. Podatność na przebicie jest również mniejsza przy wysokim ciśnieniu. Permanentnie zbyt niskie ciśnienie prowadzi często do przedwczesnego zużycia opony. Typowym zjawiskiem jest powstawanie pęknięć na bocznych powierzchniach opony. Również ścieranie jest wówczas nadmiernie wysokie.

Z drugiej strony, opona z niskim ciśnieniem może lepiej absorbować wstrząsy spowodowane jazdą po nierównej nawierzchni.

Szerokie opony są z reguły eksploatowane z niższym ciśnieniem powietrza. Oferują one możliwość wykorzystania zalet niższego ciśnienia powietrza w oponie bez poważnych wad w zakresie oporów toczenia, ochrony przed przebicciem i zużycia.

- ✓ Nie należy nigdy przekraczać ani schodzić poniżej minimalnych i maksymalnych wartości ciśnienia podanych na oponie.

1 Oponę należy napompować zgodnie z zaleceniami dotyczącymi ciśnienia powietrza.

Szerokość opony	Ciśnienie (w barach) w stosunku do ciężaru ciała		
	ok. 60 kg	ok. 80 kg	ok. 110 kg
25 mm	6,0	7,0	8,0
28 mm	5,5	6,5	7,5
32 mm	4,5	5,5	6,5
37 mm	4,0	5,0	6,0
40 mm	3,5	4,5	6,0
47 mm	3,0	4,0	5,0
50 mm	2,5	4,0	5,0
55 mm	2,0	3,0	4,0
60 mm	2,0	3,0	4,0

Tabela 33: Ciśnienie zalecane przez firmę Schwalbe

2 Sprawdzić wzrokowo oponę.



Rysunek 81: Prawidłowe ciśnienie w oponach. Opona prawie nie odkształca się pod wpływem ciężaru ciała



Rysunek 82: Zbyt niskie ciśnienie w oponie

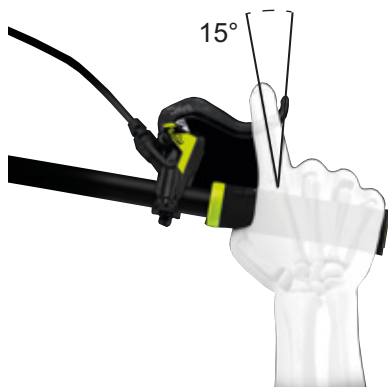
6.6.9 Hamulec

Odchylenie manetki dźwigni hamulca można regulować w celu polepszenia dostępu. Istnieje również możliwość dostosowania siły nacisku do preferencji rowerzysty.

6.6.9.1 Pozycja dźwigni hamulca

Prawidłowa pozycja klamki hamulca zapobiega przeciążeniu nadgarstka. Ponadto hamulec może być uruchamiany bez uczucia dyskomfortu, bez konieczności zmiany pozycji klamki lub jej zwalniania.

- ✓ W celu precyzyjnego dozowania siły hamowania dźwignię hamulca należy obsługiwać trzecim knykciem palca.
 - ✓ W przypadku rowerzystów, którzy hamują palcem środkowym lub dwoma palcami, liczy się ustawienie dla palca środkowego.
- 1 Umieścić dłoń na chwycie w taki sposób, aby zewnętrzna część dłoni znajdowała się równo z końcem kierownicy.
 - 2 Wyciągnąć palec wskazujący (ok. 15°).



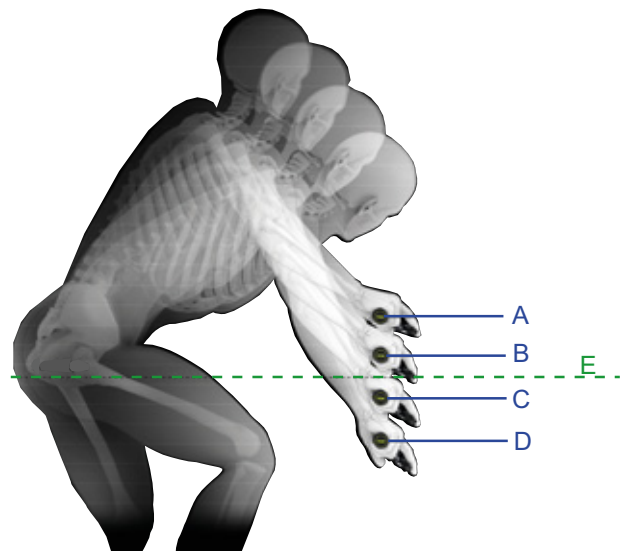
Rysunek 83: Pozycja klamki hamulca

- 3 Przesunąć dźwignię hamulca na zewnątrz, aż koniec trzeciego palca znajdzie się na wgłębieniu uchwytu klamki hamulca.

6.6.9.2 Kąt nachylenia klamki hamulca

Nerwy, które przebiegają przez kanał nadgarstka są połączone z kciukiem, palcem wskazującym i środkowym. Zbyt ostry lub zbyt płytki kąt nachylenia hamulca prowadzi do załamania nadgarstka, a tym samym do zwężenia kanału nadgarstka. Może to prowadzić do drętwienia i mrowienia w kciuku, palcu wskazującym i środkowym.

- 1 Aby określić przewyższenie kierownicy, należy obliczyć różnicę pomiędzy wysokością kierownicy a wysokością siodełka.



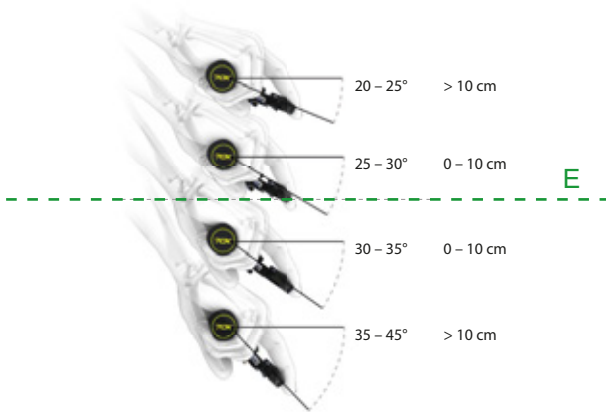
Rysunek 84: Przykład 4 różnych wysokości kierownicy (A, B, C i D) oraz wysokości siodełka (E)

Obliczenie	Przewyższenie kierownicy [mm]
A – E	>10
B – E	0...10
C – E	0 ...-10
D – E	<-10

Tabela 34: Przykłady obliczania przewyższenia kierownicy

Ustawić kąt nachylenia dźwigni hamulca tak, aby odpowiadał przedłużeniu linii przedramienia.

- 2 Ustawić kąt nachylenia dźwigni hamulca zgodnie z tabelą.



Przewyższenie kierownicy (mm)	Kąt nachylenia hamulca
>10	20°...25°
0...10	25°...30°
0...-10	30°...35°
< -10	35°...45°

Rysunek 85: Kąt nachylenia hamulca

6.6.9.3 Określenie odchylenia manetki

- 1 Określić rozmiar dłoni za pomocą szablonu odchylenia manetki.
- 2 W zależności od wielkości dłoni należy dostosować odchylenie manetki w miejscu nacisku.



Wielkość dłoni	Odchylenie manetki (cm)
S	2
M	3
L	4

Rysunek 86: Pozycjonowanie dźwigni hamulca

6.6.9.4 Odchylenie manetki dźwigni hamulca SHIMANO ST-EF41

Dotyczy wyłącznie rowerów typu Pedelec z hamulcami:

BL-M4100

BL-M7100

BL-M8100

BL-MT200

BL-MT201

BL-MT400

BL-MT401

BL-MT402

BL-T6000

GRX ST-RX600

M7100

M8100

RS785

Pozycję dźwigni hamulca można dostosować do wymagań rowerzysty. Skontaktować się z wyspecjalizowanym punktem sprzedaży.

6.6.9.5 Docieranie klocków hamulca

Uruchomione hamulce tarczowe wymagają dotarcia. Ich siła hamowania zwiększa się z biegiem czasu. Siła hamowania będzie się zwiększać wraz z docieraniem. Dotyczy to również wymiany klocków lub tarcz hamulcowych.

- 1 Rozpędzić rower typu Pedelec do prędkości 25 km/h.
- 2 Zahamować całkowicie rower typu Pedelec.
- 3 Powtórzyć tę operację 30 do 50-krotnie.

Hamulec tarczowy jest dotarty i zapewnia optymalną skuteczność hamowania.

6.6.10 Mechanizm zmiany przerzutek

Dostosować pozycję dźwigni przerzutki do potrzeb rowerzysty.

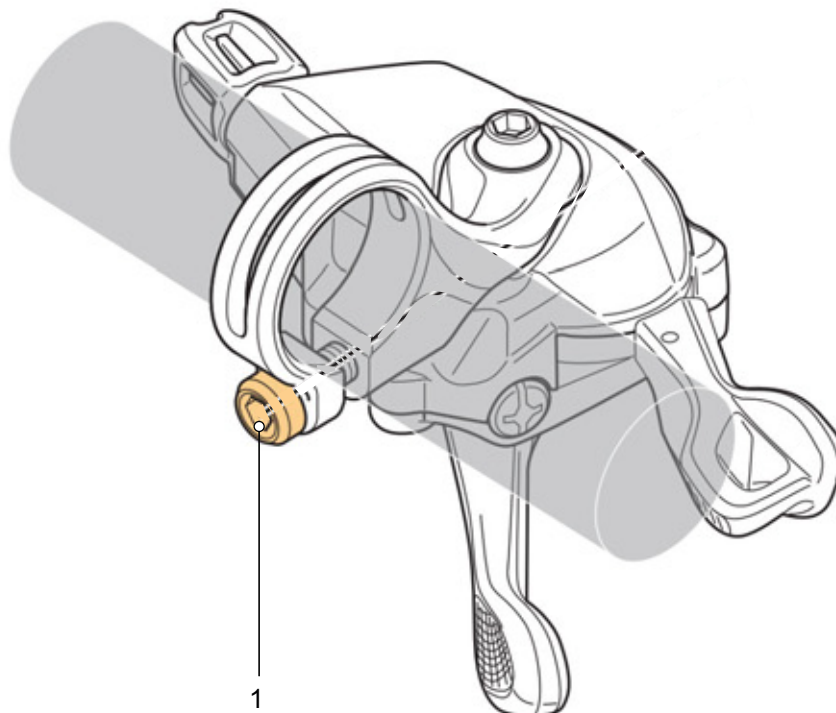
- 1 Odkręcić śrubę mocującą.
- 2 Ustawić element sterujący lub dźwignię przerzutki w położeniu, w którym rowerzysta

może obsługiwać element sterujący lub dźwignię przerzutki za pomocą kciuka i/lub palca wskazującego.

- 3 Dokręcić śrubę mocującą.

6.6.10.1 Dźwignia przerzutki SHIMANO

Dotyczy wyłącznie pojazdów posiadających to wyposażenie



Rysunek 87: Położenie śruby mocującej dźwignię przerzutki SHIMANO

Model	Moment dokręcania	Śruba
DEORE SL-M4100	3 Nm	Nasadka sześciokątna 4 mm
DEORE SL-M5100	3 Nm	Nasadka sześciokątna 4 mm
DEORE SL-M6100	3 Nm	Nasadka sześciokątna 4 mm
DEORE XT SL-M8100	3 Nm	Nasadka sześciokątna 4 mm
DEORE XT SL-M8130	3 Nm	Nasadka sześciokątna 4 mm
SLX SL-M7100	3 Nm	Nasadka sześciokątna 4 mm
XTR SL-M9100	3 Nm	Nasadka sześciokątna 4 mm

Tabela 35: Momenty dokręcania i nasadki – mechanizm zmiany przerzutek SHIMANO

6.6.11 Amortyzacja

Dostosowanie amortyzacji widelca i tylnego amortyzatora roweru typu Pedelec do wagi rowerzysty odbywa się w maksymalnie sześciu etapach, w zależności od systemu zawieszenia.

► Należy przestrzegać kolejności dostosowania.

Kolejność	dostosowywania	Rozdział	dot. tylko rowerów typu Pedelec wyposażonych w te podzespoły	
			Widelec amortyzowany	Tylny amortyzator
1	Ustawianie widelca amortyzowanego SAG	6.6.12	x	
2	Ustawianie tylnego amortyzatora SAG			x
3	Ustawianie tłumika odbicia widelca amortyzowanego	6.6.14	x	
4	Ustawianie tłumika odbicia tylnego amortyzatora			x
5	Ustawianie tłumika tylnego amortyzatora			x
6	Podczas jazdy tłumik dobitcia widelca dostosowuje się do warunków terenowych.	6.24		

Tabela 36: Kolejność regulacji układu amortyzacji

6.6.12 Widelec SAG



OSTROŻNIE

Niebezpieczeństwo upadku na skutek błędnego ustawienia układu amortyzacji

Niewłaściwe ustawienie układu amortyzacji może spowodować uszkodzenie widelca skutkujące problemami podczas kierowania. Może to spowodować upadek i obrażenia.

- Jazda rowerem z widelcem amortyzatora pneumatycznego, w którym brak powietrza, jest zabroniona.
- Nie wolno nigdy użytkować roweru typu Pedelec, nie dostosowawszy uprzednio widelca amortyzowanego do ciężaru ciała rowerzysty.

Ustawienia układu jeźdnego powodują znaczące zmiany sposobu jazdy. Aby uniknąć upadków, należy koniecznie wyrobić sobie odpowiednie przyzwyczajenia i nauczyć się prawidłowej jazdy.

Parametr SAG zależy od pozycji i masy ciała i zależnie od stopnia zużycia roweru typu Pedelec i preferencji jego użytkownika posiada wartość w zakresie od 10 do 30% maksymalnego skoku sprężyny.

Wyższy parametr SAG (20% do 30%)

Wyższy parametr SAG zwiększa czułość amortyzatora podczas jazdy po nierównościach. Jazda przebiega w sposób bardziej amortyzowany. Większa czułość amortyzatora na nierówności podłoża sprawia, że jazda jest bardziej komfortowa i jest stosowana w rowerach typu Pedelec o dłuższym skoku amortyzatora.

Niższy parametr SAG (10% do 20%)

Niższy parametr SAG zmniejsza czułość amortyzatora podczas jazdy po nierównościach. Jazda przebiega w sposób mniej amortyzowany. Mniejsza czułość amortyzatora na nierówności podłoża sprawia, że jazda staje się bardziej stabilna i efektywna i jest zazwyczaj stosowana w rowerach typu Pedelec o krótszym skoku amortyzatora.

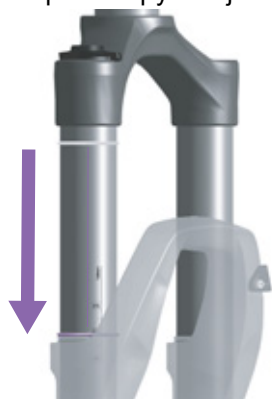
Dostosowanie zaprezentowane w tym miejscu stanowi ustawienie podstawowe. Istnieje możliwość zmodyfikowania tego ustawienia w zależności od rodzaju nawierzchni i swoich osobistych upodobań.

Zaleca się jednak zanotowanie wartości ustawienia podstawowego. Może to posłużyć jako punkt wyjścia do późniejszej optymalizacji ustawień oraz zabezpieczenie przed niezamierzonymi zmianami.

6.6.12.1 Sprężyna śrubowa widelca ROCKSHOX z elementem dystansowym do regulacji naprężenia wstępnego

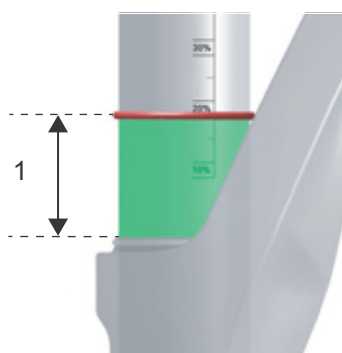
Dotyczy wyłącznie rowerów typu Pedelec posiadających to wyposażenie

- 1 Założyć swoją zwykłą odzież do jazdy na rowerze (oraz bagaż).
- 2 Poprosić pomocnika o przytrzymanie roweru typu Pedelec.
- 3 Stać na pedałach. Trzykrotnie docisnąć amortyzator. Usiąść lub stanąć w normalnej pozycji do jazdy na rowerze typu Pedelec.
- 4 Poprosić pomocnika o przesunięcie pierścienia o-ring w dół do górnej strony uszczelki przeciwpylowej.



Rysunek 88: Przesuwanie pierścienia o-ring na widelcu amortyzowanym

- 5 Zsiąść z roweru typu Pedelec, nie dopuszczając do dobiecia sprężyn.
- 6 Zanotować odległość pomiędzy zgarniaczem pyłu a pierścieniem o-ring. Odległość ta stanowi parametr SAG.

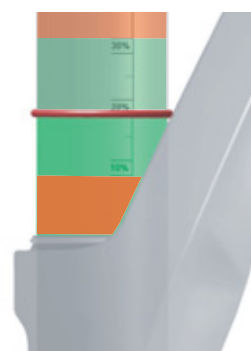


Rysunek 89: SAG (1)

- 7 Sprawdzić SAG.

Ustawienie	SAG
zabronione	>30%
duża czułość	20–30%
mała czułość	10–20%
zabronione	<10

Tabela 37: Zalecany SAG



Rysunek 90: Zalecany zakres parametru SAG (zielony) i zakazany zakres parametru SAG (czerwony)

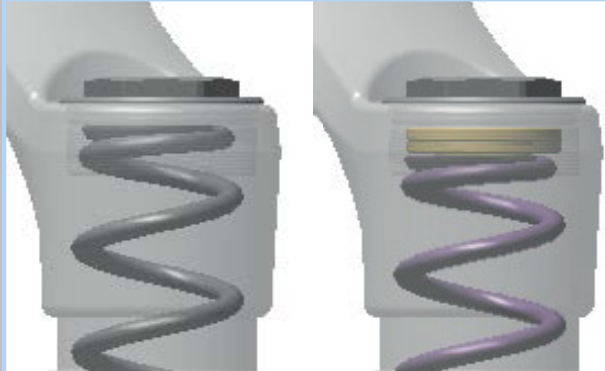
- 8 Jeśli nie osiągnięto pożądanej podatności, należy przeprowadzić wewnętrzną regulację wstępnego naprężenia sprężyny i/lub wymianę sprężyny śrubowej. Skontaktować się z wyspecjalizowanym punktem sprzedaży.



9 Wyregulować wewnętrznie wstępne naprężenie.

- ▶ Wewnętrzna regulacja wstępnego naprężenia może być przeprowadzana wyłącznie przez wyspecjalizowany warsztat.

Elementy dystansowe służące do naprężenia wstępnego dociskają sprężyny lub poluzowują je bez zmiany ich skoku.



Rysunek 91: Przykręcanie i odkręcanie pierścienia regulacji naprężenia wstępnego

Sprężynę śrubową można wstępnie naprężyć za pomocą maksymalnej liczby elementów dystansowych określonych dla danego modelu widelca.

Sprężynę śrubową można wstępnie naprężyć za pomocą maksymalnej liczby elementów dystansowych określonych dla danego modelu widelca.

- ▶ Usunąć elementy dystansowe, aby zmniejszyć naprężenie wstępne i zwiększyć podatność.
- ▶ Zamontować elementy dystansowe, aby zwiększyć naprężenie wstępne i zmniejszyć podatność.

Wskazówki dotyczące wewnętrznej regulacji naprężenia wstępnego można znaleźć w instrukcji konserwacji wydanej przez firmę ROCKSHOX.

10 Sprawdzić SAG.

Regulacja naprężenia wstępnego może być stosowana do precyzyjnego dostrajania parametru SAG. Naprężenie wstępne nie zmienia jednak sztywności sprężyny i nie jest odpowiednim substytutem prawidłowej masy sprężyny śrubowej.

- ▶ Jeśli przy maksymalnej liczbie elementów dystansowych nie można osiągnąć żądanej podatności, sprężynę śrubową należy wymienić na twardszą.

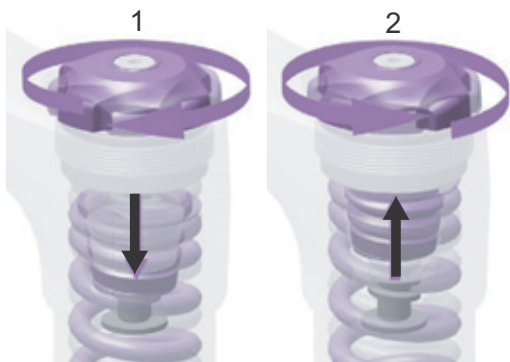
- ▶ Jeśli nie można osiągnąć żądanej podatności bez zastosowania elementu dystansowego naprężenia wstępnego, należy wymienić sprężynę śrubową na bardziej miękką.

6.6.12.2 Ustawianie sprężyn śrubowych ROCKSHOX z zewnętrznymi regulatorami naprężenia wstępnego

Dotyczy wyłącznie rowerów typu Pedelec posiadających to wyposażenie

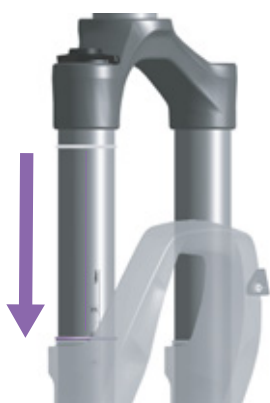
1 Przekręcić pierścień regulatora naprężenia wstępnego w kierunku przeciwnym do ruchu wskazówek zegara do oporu.

⇒ Ustawione jest najniższe, tzn. najbardziej miękkie, naprężenie wstępne sprężyny.



Rysunek 92: Przykręcanie (1) i odkręcanie (2) pierścienia regulacji naprężenia wstępnego

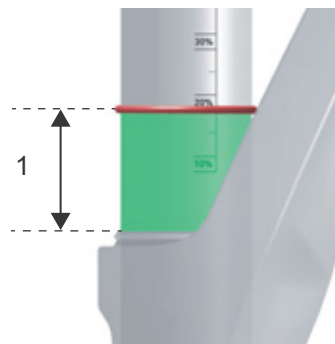
- 2 Założyć swoją zwykłą odzież do jazdy na rowerze. Poprosić pomocnika o przytrzymanie roweru typu Pedelec.
- 3 Stać na pedalach. Trzykrotnie docisnąć amortyzator. Usiąść lub stanąć w normalnej pozycji do jazdy na rowerze typu Pedelec.
- 4 Poprosić pomocnika o przesunięcie pierścienia o-ring w dół do górnej strony uszczelki przeciwpylowej.



Rysunek 93: Przesuwanie pierścienia o-ring na widelcu amortyzowanym

5 Zsiąść z roweru typu Pedelec, nie dopuszczając do dobiecia sprężyn.

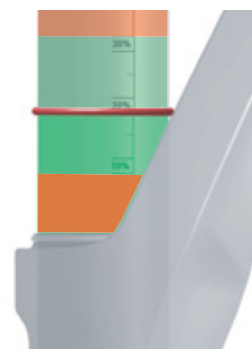
6 Zanotować odległość pomiędzy zgarniaczem pyłu a pierścieniem o-ring. Odległość ta stanowi parametr SAG.



Rysunek 94: SAG (1)

Ustawienie	SAG
zabronione	>30%
duża czułość	20–30%
mała czułość	10–20%
zabronione	<10

Tabela 38: Zalecany SAG



Rysunek 95: Zalecany zakres parametru SAG (zielony) i zakazany zakres parametru SAG (czerwony)

7 Jeśli nie zostanie osiągnięta pożądana podatność, należy stopniowo odkręcać pierścień regulacji naprężenia wstępnego.

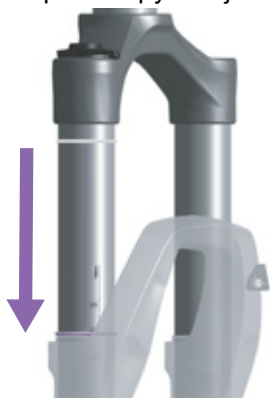
8 Jeśli nie można uzyskać żądanej podatności poprzez obrót pierścieniem regulacji naprężenia wstępnego, należy wymienić sprężynę śrubową. Skontaktować się z wyspecjalizowanym sprzedawcą.



6.6.12.3 Sprężyny śrubowe ROCKSHOX Paragon Silver

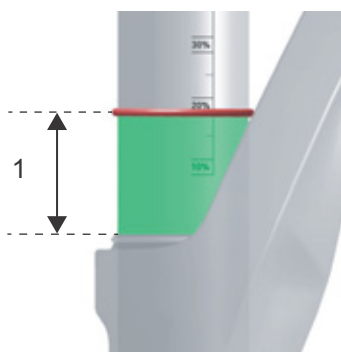
Dotyczy wyłącznie rowerów typu Pedelec posiadających to wyposażenie

- 1 Założyć swoją zwykłą odzież do jazdy rowerem (oraz bagaż). Poprosić pomocnika o przytrzymanie roweru typu Pedelec. W ubraniu rowerowym stanąć na pedalach. Trzykrotnie dociśnąć amortyzator. Usiąść lub stanąć w normalnej pozycji do jazdy na rowerze typu Pedelec.
- 2 Poprosić pomocnika o przesunięcie pierścienia **o-ring** w dół do górnej strony uszczelki przeciwyłowej.



Rysunek 96: Przesuwanie pierścienia o-ring na widelcu amortyzowanym

- 3 Zsiąść z roweru typu Pedelec, nie dopuszczając do docięcia sprężyn.
- 4 Zanotować odległość pomiędzy zgarniaczem pyłu a pierścieniem o-ring. Odległość ta stanowi parametr SAG.



Rysunek 97: SAG (1)

- 5 Sprawdzić SAG.

Ustawienie	SAG
zabronione	>30%
duża czułość	20–30%
mała czułość	10–20%
zabronione	<10

Tabela 39: Zalecany SAG



Rysunek 98: Zalecany zakres parametru SAG (zielony) i zakazany zakres parametru SAG (czerwony)

- 6 Jeśli nie osiągnięto pożądanej podatności, należy przeprowadzić wewnętrzną regulację wstępnego naprężenia sprężyny i/lub wymianę sprężyny śrubowej. Skontaktować się z wyspecjalizowanym punktem sprzedaży.

Regulacja wewnętrzna wstępnego naprężenia



- Wewnętrzna regulacja wstępnego naprężenia może być przeprowadzana wyłącznie przez wyspecjalizowany warsztat.

Naprężanie wstępne sprężyny śrubowej w widelcach ROCKSHOX Paragon jest regulacją wewnętrzną, która ściska lub rozluźnia sprężynę bez wykonywania skoku.

Sprężynę śrubową można naprężyć wstępnie o 5 lub 10 mm za pomocą wewnętrznego elementu dystansowego.



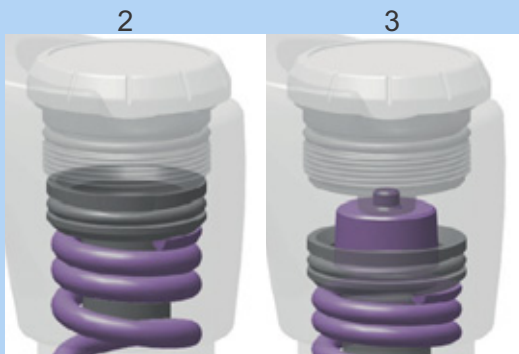
7 Aby wyjąć lub ponownie ustawić element dystansowy mechanizmu naprężenia wstępnego, należy zdjąć osłonę.

⇒ W nowym rowerze standardowo ustawia się 5 mm pozycję elementu dystansowego mechanizmu naprężenia wstępnego (1).



Rysunek 99: Przykręcanie i odkręcanie pierścienia regulacji naprężenia wstępnego

- ▶ W celu zmniejszenia naprężenia wstępnego i zwiększenia podatności należy usunąć element dystansowy mechanizmu naprężenia wstępnego (2).
- ▶ W celu zwiększenia naprężenia wstępnego i zmniejszenia podatności należy ustawić 10 mm pozycję elementu dystansowego mechanizmu naprężenia wstępnego (3).



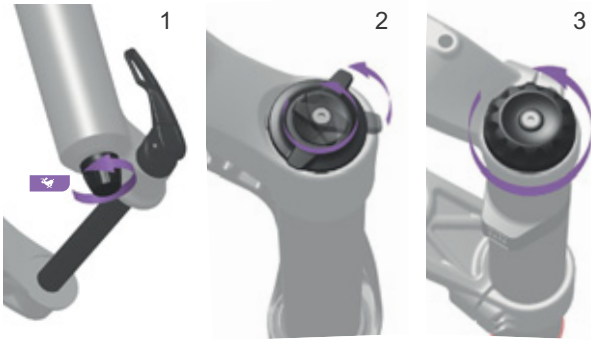
Rysunek 100: Przykręcanie i odkręcanie pierścienia regulacji naprężenia wstępnego

8 Sprawdzić SAG.

6.6.12.4 Ustawianie widelca pneumatycznego ROCKSHOX

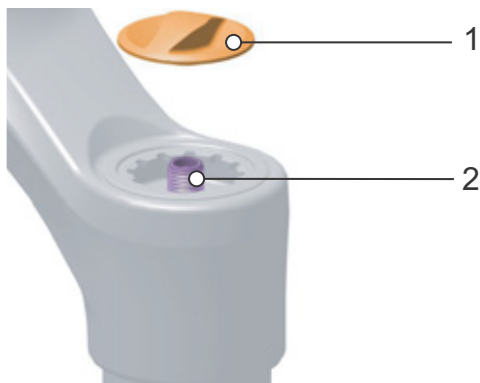
Dotyczy wyłącznie rowerów typu Pedelec posiadających to wyposażenie

- ✓ Należy mierzyć ciśnienie w temperaturze otoczenia w zakresie od 21 do 24°C.
- 1 Przed przystąpieniem do ustawiania parametru SAG należy ustawić wszystkie amortyzatory w pozycji otwartej.
- ▶ Przekręcić nastawniki do oporu w kierunku przeciwnym do ruchu wskazówek zegara.



Rysunek 101: Otwieranie tłumika odbicia (1) i dobicia (2 i 3)

- ▶ Jeśli dostępny jest pilot zdalnego sterowania na kierownicy, należy ustawić amortyzator kompresyjny w pozycji otwartej.
- 2 **Zawór pneumatyczny** znajduje się pod osłoną głowicy lewej nogi amortyzatora. Odkręcić **kapturek zaworu pneumatycznego** ruchem w lewo.



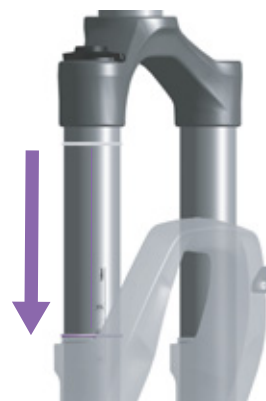
Rysunek 102: Zdejmowanie osłony (1) zaworu pneumatycznego (2)

- 3 Osadzić pompkę wysokociśnieniową na wentylu.
- 4 Pompować widelec amortyzowany do momentu uzyskaniażądanego ciśnienia. Stosować się do wartości podanych w tabeli ciśnień.

Ciężar ciała	ROCKSHOX LYRIK SELECT	
	kg	psi
<55	<55	<3,8
55–63	55–65	3,8–4,5
63–72	65–75	4,5–5,2
72–81	75–85	5,2–5,9
81–90	85–95	5,9–6,6
90–99	95–105	6,6–6,8
>99	105+	6,8+
Ciśnienie maks.	163	11,2

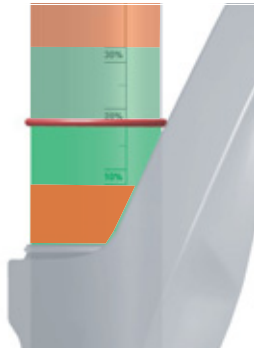
Tabela 40: Tabela ciśnień napełniania widelca pneumatycznego ROCKSHOX LYRIK SELECT

- 5 Zalecenia dotyczące wartości ciśnienia powietrza w przednim amortyzatorze podane są na tylnej części widelca i można je także znaleźć na stronie <https://trailhead.ROCKSHOX.com/en>.
- 6 Odłączyć pompkę wysokociśnieniową.
- 7 Założyć swoją zwykłą odzież do jazdy na rowerze (oraz bagaż).
- 8 Poprosić pomocnika o przytrzymanie roweru typu Pedelec. Stań na pedalach. Trzykrotnie docisnąć amortyzator. Usiąść lub stanąć w normalnej pozycji do jazdy na rowerze typu Pedelec.
- 9 Poprosić pomocnika o przesunięcie pierścienia **o-ring** w dół do górnej strony uszczelki przeciwpływowej.



Rysunek 103: Przesuwanie pierścienia o-ring na widelcu amortyzowanym

- 10** Zsiąć z roweru typu Pedelec, nie dopuszczając do dobiecia sprężyn. Zmierzyć lub odczytać odległość pomiędzy zgarniaczem pyłu a pierścieniem o-ring bądź opaską kablową. Wymiar ten jest określany mianem SAG. Zalecana wartość parametru SAG wynosi od 10–20% (tryb twardy) bądź od 20–30% (tryb miękki).



Rysunek 104: Zalecany zakres parametru SAG (zielony) i zakazany zakres parametru SAG (czerwony)

- 11** Zwiększyć lub zmniejszyć ciśnienie powietrza do momentu uzyskania żądanej wartości parametru SAG. Jeśli parametr SAG jest prawidłowy, należy ponownie dokręcić **kapturek zaworu pneumatycznego** znajdujący się nad zaworem zgodnie z ruchem wskazówek zegara.
- 12** Jeśli nie osiągnięto żądanego parametru SAG, należy prawdopodobnie dokonać wewnętrznych ustawień. Skontaktować się z wyspecjalizowanym punktem sprzedaży.

6.6.13 Ustawianie tylnego amortyzatora SAG

Ustawienia układu jezdnego powodują znaczące zmiany sposobu jazdy. Aby uniknąć upadków, należy koniecznie wyrobić sobie odpowiednie przyzwyczajenia i nauczyć się prawidłowej jazdy.

Wyższy parametr SAG (20–30%)

Wyższy parametr SAG zwiększa czułość amortyzatora podczas jazdy po nierównościach. Jazda przebiega w sposób bardziej amortyzowany. Większa czułość amortyzatora na nierówności podłoża sprawia, że jazda jest bardziej komfortowa i jest stosowana w rowerach typu Pedelec o dłuższym skoku amortyzatora.

Niższy parametr SAG (10–20%)

Niższy parametr SAG zmniejsza czułość amortyzatora podczas jazdy po nierównościach. Jazda przebiega w sposób mniej amortyzowany. Mniejsza czułość amortyzatora na nierówności podłoża sprawia, że jazda staje się bardziej stabilna i efektywna i jest zazwyczaj stosowana w rowerach typu Pedelec o krótszym skoku amortyzatora.

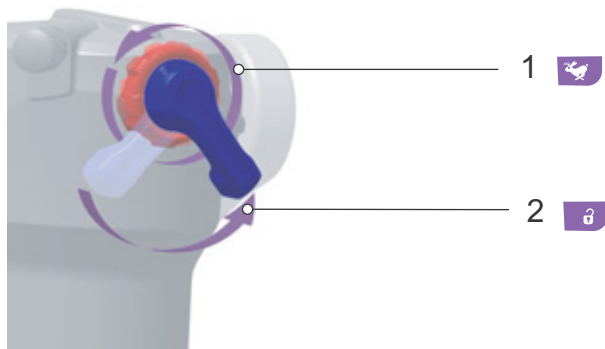
Dostosowanie zaprezentowane w tym miejscu stanowi ustawienie podstawowe. Istnieje możliwość zmodyfikowania tego ustawienia w zależności od rodzaju nawierzchni i swoich osobistych upodobań.

Zaleca się jednak zanotowanie wartości ustawienia podstawowego. Może to posłużyć jako punkt wyjścia do późniejszej optymalizacji ustawień oraz zabezpieczenia przed niezamierzonymi zmianami.

6.6.13.1 Ustawianie tylnego amortyzatora ROCKSHOX

Dotyczy wyłącznie rowerów typu Pedelec posiadających to wyposażenie

- ✓ Parametr SAG widełca jest ustawiony.
- ✓ Upewnić się, że podczas ustawiania parametru „SAG” każdy z tłumików znajduje się w pozycji otwartej, tzn. jest obrócony do oporu w lewo.



Rysunek 105: Otworzyć tłumik odbicia (1) i dobicia (2)

- 1 Całkowicie spuścić powietrze z tylnego amortyzatora.
- 2 Napełnić komorę pneumatyczną za pomocą pompki wysokociśnieniowej ciśnieniem do wartości 100 PSI (6,9 bar).
- 3 Zdjąć pompkę wysokociśnieniową do amortyzatorów.
- 4 Docisnąć całkowicie tylny amortyzator pięć razy, aby skompensować dodatnie i ujemne amortyzatory pneumatyczne.
- 5 Za pomocą pompki wysokociśnieniowej napełnić tylny amortyzator ciśnieniem odpowiadającym całkowitej masie ciała rowerzysty wraz z ubraniem.

Wskazówka

Przekroczenie górnej lub dolnej wartości granicznej ciśnienia powietrza w tylnym amortyzatorze może spowodować jego zniszczenie. Parametry te podane są na tylnym amortyzatorze.

Masa		Ciśnienie powietrza	
Kilogram	Funt (lbs)	Funt na cal kwadratowy	Bar
55	121	121	8,3
60	132	132	9,1
65	143	143	9,9
70	154	154	10,6
75	165	165	11,4
80	176	176	12,1
85	187	187	12,9
90	198	198	13,7
95	209	209	14,4
100	220	220	15,7
110	242	242	16,7

Tabela 41: Tabela ciśnień pompowania tylnego amortyzatora ROCKSHOX

- 6 Sprężyć tylny amortyzator, aby wyrównać ciśnienie powietrza
- 7 Założyć swoją zwykłą odzież do jazdy na rowerze (oraz bagaż).
- 8 Poprosić pomocnika o przytrzymanie roweru typu Pedelec. Stać na pedalach.
- 9 Dwu lub trzykrotnie lekko docisnąć tylny amortyzator.
- 10 Poprosić pomocnika o przesunięcie pierścienia o-ring w stronę uszczelnienia przeciwpyłowego.



Rysunek 106: Przesuwanie pierścienia o-ring na tylnym amortyzatorze

- 11** Odczytać ze skali wartość parametru SAG.
Optymalny poziom procentowy podatności to 25%. Wartość parametru SAG można regulować o $\pm 5\%$ (od 20 do 30%) w zależności od preferencji rowerzysty.
- 12** Jeśli nie osiągnięto wartości parametru SAG, należy wyregulować ciśnienie powietrza.
- Zwiększyć ciśnienie powietrza, aby zredukować wartość parametru SAG.
 - Zmniejszyć ciśnienie powietrza, aby zwiększyć wartość parametru SAG.

6.6.14 Tłumik odbicia widelca

Dotyczy wyłącznie rowerów typu Pedelec posiadających to wyposażenie

Odbicie widelca amortyzowanego i tylnego amortyzatora jest parametrem określającym prędkość rozprężania się amortyzatora pod obciążeniem. Tłumienie odbicia steruje prędkością, z jaką widelec amortyzowany rozpręża się i odbija, co z kolei wpływa na trakcję i kontrolę.

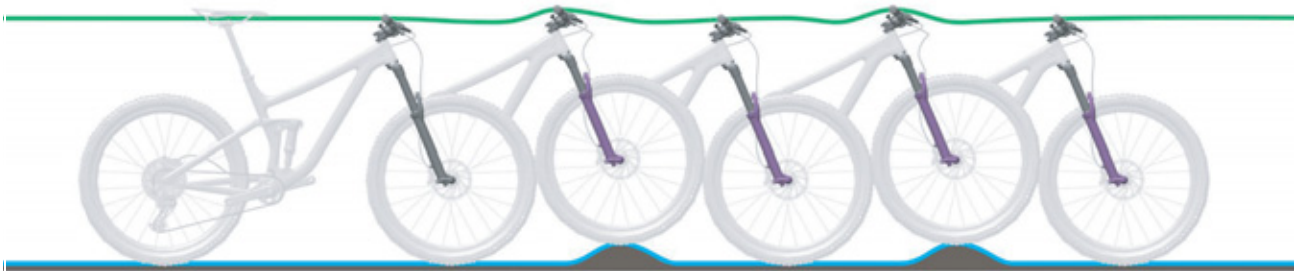
Tłumienie odbicia można dostosować do ciężaru ciała, sztywności i skoku amortyzatora, a także do ukształtowania terenu i preferencji rowerzysty.

Przy wzroście ciśnienia powietrza lub sztywności amortyzatora zwiększa się również jego szybkość rozprężania i odbijania. Aby osiągnąć optymalne

ustawienie, należy koniecznie zwiększyć tłumienie odbicia, jeśli ciśnienie powietrza lub sztywność amortyzatorów jest zwiększona.

Dzięki optymalnej regulacji widelca tłumik rozpręża się z kontrolowaną szybkością. Koło jadąc po nierównościach pozostaje w kontakcie z podłożem (niebieska linia).

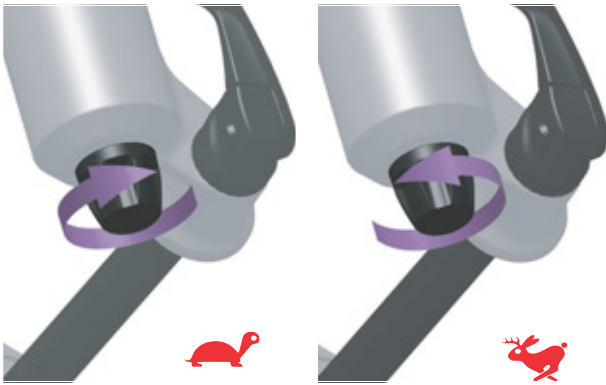
Korona widelca, kierownica i ciało rowerzysty poruszają się odpowiednio kształtu podłoża podczas jazdy po nierównościach (zielona linia). Ruch układu amortyzacji jest przewidywalny i kontrolowany.



Rysunek 107: Optymalne działanie widelca

6.6.14.1 Ustawianie widelca amortyzowanego ROCKSHOX

Dotyczy wyłącznie rowerów typu Pedelec posiadających to wyposażenie



Rysunek 108: Ustawianie odbicia ROCKSHOX

- ✓ Parametr SAG widelca jest ustawiony.
- ▶ Obrócić pokrętkę **nastawnika odbicia** zgodnie z ruchem wskazówek zegara, w kierunku symbolu żółwia.
- ⇒ Jego szybkość rozprężania się zmniejszy się (wolniejszy powrót).
- ▶ Obrócić pokrętkę **nastawnika odbicia** w kierunku przeciwnym do ruchu wskazówek zegara, w kierunku symbolu zająca.
- ⇒ Jego szybkość rozprężania się zwiększy się (szybszy powrót).

6.6.15 Ustawianie tłumika odbicia tylnego amortyzatora

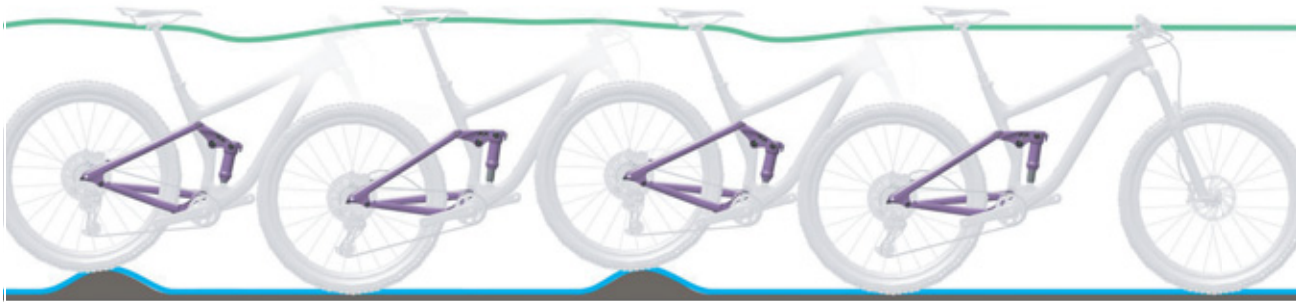
Dotyczy wyłącznie rowerów typu Pedelec posiadających to wyposażenie

Dzięki optymalnej regulacji tylny amortyzator rozpręża się z kontrolowaną szybkością. Koło tylne nie odbija się od nierówności lub podłoża, ale utrzymuje kontakt z nawierzchnią (niebieska linia).

Siodło jest lekko uniesione podczas kompensowania nierówności i lekko opada, gdy zawieszenie spręża się, gdy tylko koło dotknie ziemi po pokonaniu nierówności. Tylny amortyzator rozpręża się w sposób kontrolowany,

dzięki czemu osoba jadąca na rowerze zachowuje pozycję w poziomie, podczas gdy amortyzowana jest kolejna nierówność. Ruch układu amortyzacji jest przewidywalny i kontrolowany, a osoba jadąca na rowerze nie zostanie wyrzucona do góry ani w przód (zielona linia).

Ustawienie tłumika odbicia zależy od ustawienia ciśnienia powietrza. Ustawienie wyższego parametru SAG wymaga ustawienia niższych parametrów odbicia.



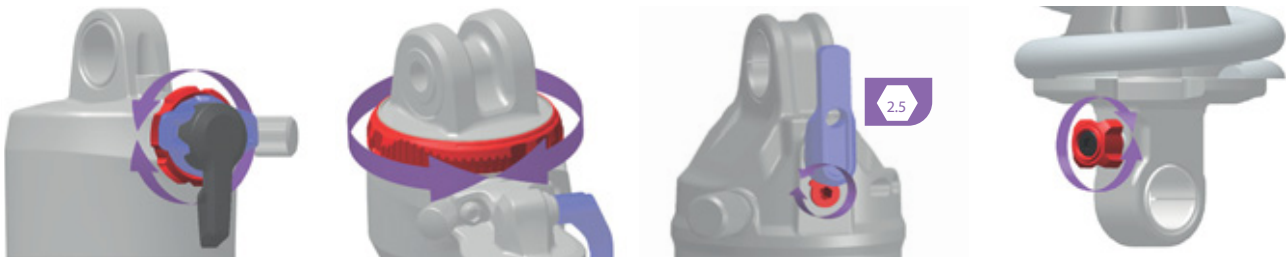
Rysunek 109: Optymalne działanie tylnego amortyzatora

Prędkość rozprężania się układu amortyzacji oddziałuje na kontakt koła z podłożem i ma z kolei wpływ na kontrolę i efektywność jazdy wpływa. Amortyzator powinien rozprężać się dostatecznie szybko, aby utrzymywać przyczepność bez powodowania gwałtownych ruchów bądź skoków. W przypadku zbyt silnego tłumienia odbicia amortyzator może nie rozprężyć się dostatecznie szybko przed kolejnym uderzeniem.

Należy ustawić odbicie w taki sposób, aby widelec tylnego amortyzatora rozpręzał się możliwie szybko, nie uderzając zbyt mocno w górę. W przypadku mocnego uderzenia widelec tylnego amortyzatora rozpręży się zbyt szybko i gwałtownie zatrzymuje się po przebyciu całej drogi rozprężania. Można wówczas usłyszeć i wyczuć lekkie uderzenie.

6.6.15.1 Ustawianie tylnego amortyzatora ROCKSHOX

Dotyczy wyłącznie rowerów typu Pedelec posiadających to wyposażenie



Rysunek 110: Pozycja i kształt nastawnika odbicia (kolor czerwony) zależy od modelu

- ✓ Parametr SAG tylnego amortyzatora jest ustawiony.
- ▶ Przekręcić **nastawnik odbicia** w prawo.
 - ⇒ Tłumienie odbicia jest zwiększone.
- ▶ Przekręcić **nastawnik odbicia** w kierunku przeciwnym do ruchu wskazówek zegara.
 - ⇒ Tłumienie odbicia zmniejsza się.

6.6.16 Tłumik dobicia tylnego amortyzatora

Dzięki optymalnej regulacji tylny amortyzator szybko i bez przeszkód spręża się podczas jazdy po nierównym terenie i amortyzuje nierówności. Trakcja jest zachowana (niebieska linia).

Siodło lekko podnosi się podczas amortyzowania nierówności (zielona linia).

Twardo ustawiony tłumik dobicia

- Powoduje, że tylny amortyzator porusza się wyżej podczas skoku amortyzatora. Ułatwia to poprawę efektywności i utrzymanie tempa podczas jazdy po równomiernie pagórkowatym terenie, przez zakręty i podczas pedałowania.
- Na wyboistym terenie sprężenie może być odczuwalne bardziej intensywnie.

Międko ustawiony tłumik dobicia

- Powoduje szybkie i bezproblemowe sprężanie amortyzatora. Ułatwia to rowerzyście w razie potrzeby utrzymanie tempa i prędkości podczas jazdy po wyboistym terenie.
- Na wyboistym terenie sprężenie może być odczuwalne nieco mniej intensywnie.



Rysunek 111: Optymalne działanie tylnego amortyzatora na nierównościach

Próg

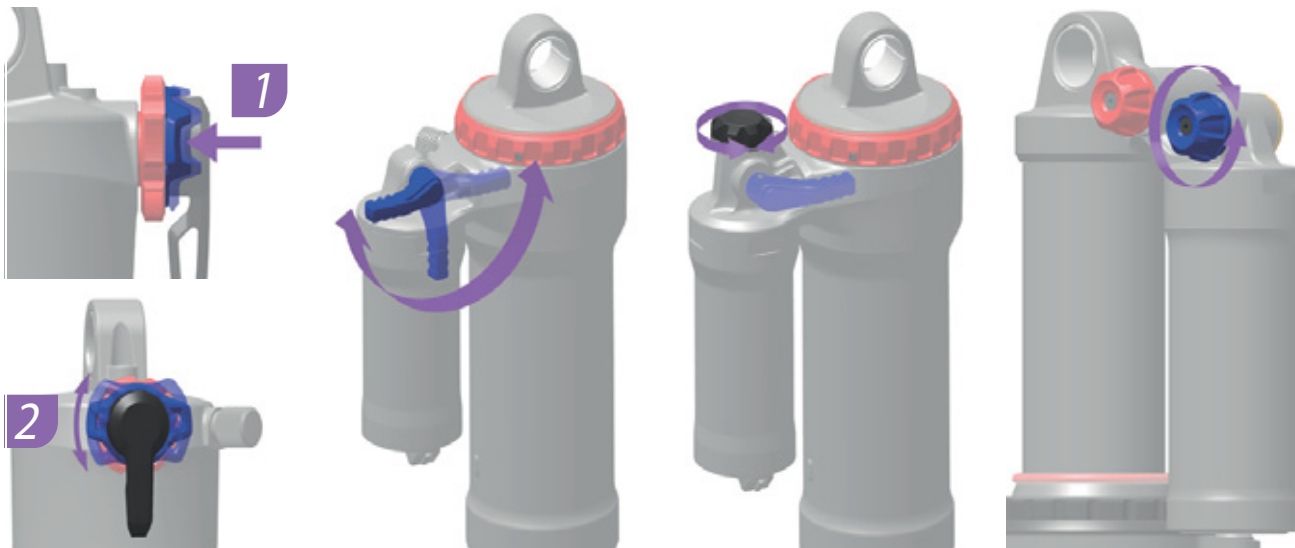
Próg tłumienia zapobiega sprężeniu się amortyzatora do momentu wystąpienia średniej siły uderzenia lub działającej w dół. Tryb progowy zwiększa wydajność napędu podczas jazdy po równym terenie.

Ustawienie progu może być wykorzystane do poprawy efektywności pedałowania na płaskim, pagórkowatym, równym lub lekko wyboistym terenie. W trybie progowym rozwijanie wyższych prędkości roweru typu Pedelec podczas jazdy po nierównościach skutkuje większymi siłami uderzenia, co powoduje sprężenie widelca i tłumienie nierówności.

- Gdy tłumik dobicia znajduje się w pozycji otwartej, tylny amortyzator szybko i bez przeszkód spręża się przez cały swój skok.
- Gdy tłumik dobicia znajduje się w pozycji progowej, tylny amortyzator przeciwdziała sprężaniu do momentu wystąpienia średniej siły uderzenia lub działającej w dół.
- Gdy nastawnik znajduje się w pozycji zablokowanej, tylny amortyzator przeciwdziała sprężaniu do momentu wystąpienia dużej siły uderzenia lub działająca w dół.

6.6.16.1 Ustawianie tłumika dobicia ROCKSHOX

Dotyczy wyłącznie rowerów typu Pedelec posiadających to wyposażenie



Rysunek 112: Pozycja i kształt nastawnika dobicia (kolor niebieski) zależy od modelu

- 1 Ustawić **nastawnik dobicia** w pozycji środkowej.
- 2 Najechać rowerem typu Pedelec na niewielką przeszkodę.
 - ▶ Przekręcić **nastawnik dobicia** w prawo.
 - ⇒ Zwiększa się tłumienie i twardość stopnia sprężania. Zmniejsza się prędkość skoku pojedynczej sprężyny.
 - ▶ Przekręcić **nastawnik dobicia** w kierunku przeciwnym do ruchu wskazówek zegara.
 - ⇒ Zmniejsza się tłumienie i twardość stopnia sprężania. Zwiększa się prędkość skoku pojedynczej sprężyny.
- 3 Można uzyskać optymalne ustawienie tłumika odbicia, jeśli ruch rozprężający koła tylnego jest porównywalny z ruchem koła przedniego.

6.6.17 Oświetlenie

Przykład 1

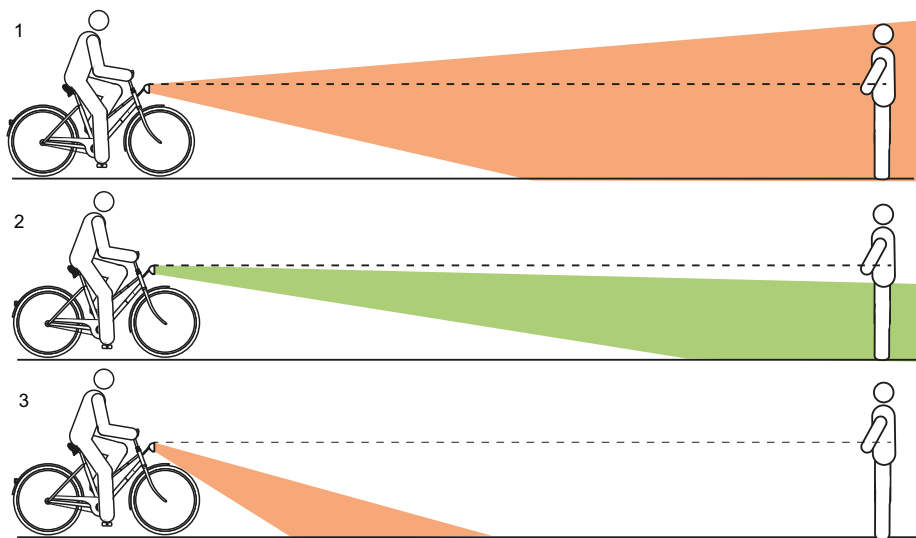
Jeśli światło przednie zostanie ustawione zbyt wysoko, nadjeżdżający kierowcy będą nim oślepiani. Może to spowodować poważny wypadek z ofiarami śmiertelnymi.

Przykład 2

Prawidłowe ustawienie przedniego światła może sprawić, że nadjeżdżające pojazdy nie będą oślepiane ani nikt nie będzie narażony na niebezpieczeństwo.

Przykład 3

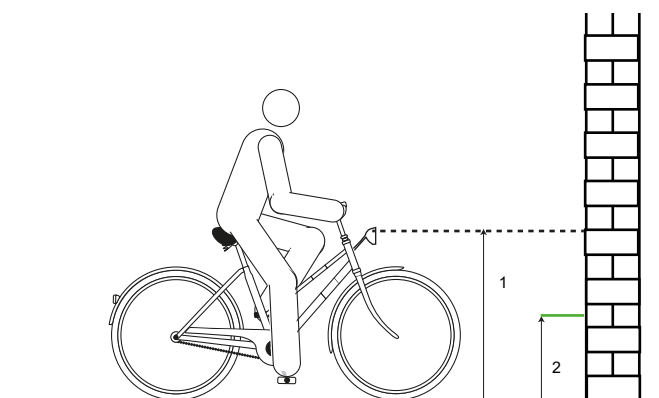
Jeśli światło przednie jest ustawione zbyt nisko, oświetlany obszar nie będzie optymalny, a widoczność w ciemności będzie ograniczona.



Rysunek 113: Światło ustawione za wysoko (1), prawidłowo (2) i za nisko (3)

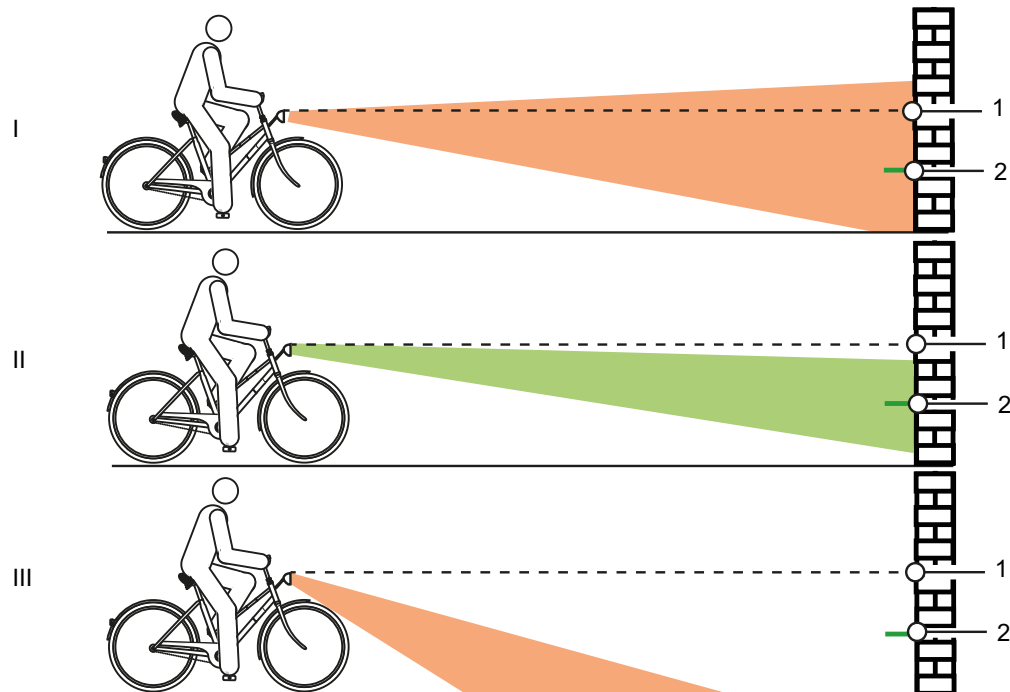
6.6.17.1 Ustawianie oświetlenia

- 1 Ustawić rower typu Pedelec przodem do ściany.
- 2 Zaznaczyć kredą na ścianie wysokość światła przedniego (1).
- 3 Zaznaczyć kredą na ścianie połowę wysokości światła przedniego (2).



Rysunek 114: Wysokość światła przedniego (1) i połowa wysokości reflektora (2)

- 4 Ustawić rower typu Pedelec w odległości 5 m od ściany.
- 5 Ustawić prosto rower typu Pedelec. Chwycić kierownicę prosto obiema rękami. Nie korzystać z podpórki bocznej.
- 6 Włączyć światła do jazdy



Rysunek 115: Światło ustawione za wysoko (1), prawidłowo (2) i za nisko (3)

7 Sprawdzić pozycję stożka świetlnego.

- ▶ (I) Jeśli górna krawędź stożka świetlnego znajduje się powyżej znaku wysokości światła przednich (1), oświetlenie jest oślepiające. Należy obniżyć światło przednie.
- ▶ (II) Jeśli środek stożka świetlnego znajduje się na wysokości lub nieco poniżej znaku połowy wysokości światła przedniego (2), oświetlenie jest ustawione optymalnie.
- ▶ (III) Jeśli stożek świetlny znajduje się przed ścianą, należy ustawić światło przednie wyżej.

6.6.18 Ustawianie komputera pokładowego

OSTROŻNIE

Upadek na skutek rozproszenia uwagi

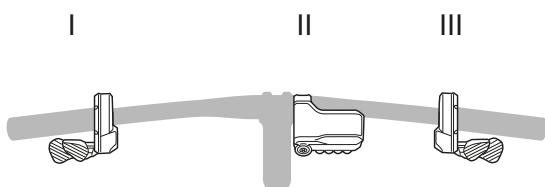
Dekoncentracja podczas jazdy w ruchu drogowym zwiększa ryzyko wypadku. Może to spowodować upadek skutkujący ciężkimi obrażeniami.

- ▶ Nigdy nie należy dopuścić, aby komputer pokładowy rozpraszał uwagę.
- ▶ W przypadku wprowadzania do komputera pokładowego danych innych niż zmiana poziomu wspomagania należy zatrzymać rower. Wprowadzać dane wyłącznie na postoju.

Wskazówka

- ▶ Nie używać komputera pokładowego jako uchwytu. Uniesienie roweru typu Pedelec za komputer pokładowy może spowodować jego nieodwracalne uszkodzenie.

Rower typu Pedelec obsługiwany jest przez komputer pokładowy (II) i lewy panel obsługi (I).

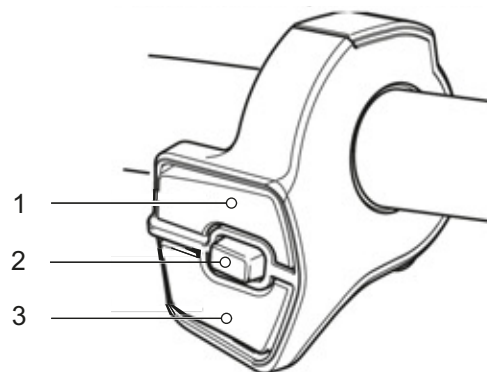


Rysunek 116: Widok rozmieszczenia paneli obsługi

Mogą istnieć trzy różne rodzaje paneli obsługi:

- Panel obsługi 3-przyciskowy
- Panel obsługi 2-przyciskowy
- Panel obsługi typu MTB

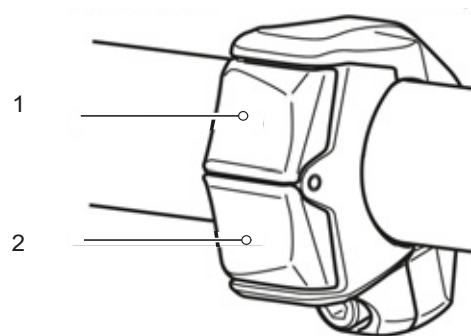
Panel obsługi 3-przyciskowy



Rysunek 117: Panel obsługi 3-przyciskowy

- 1 Przełącznik X
- 2 Przełącznik A
- 3 Przełącznik Y

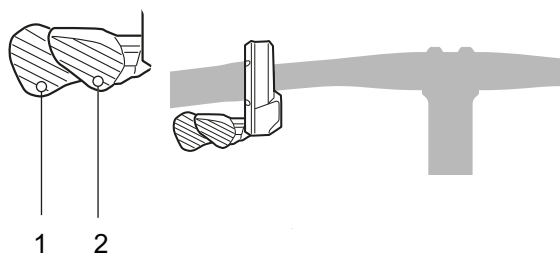
Panel obsługi 2-przyciskowy



Rysunek 118: Panel obsługi 2-przyciskowy

- 1 Przełącznik X
- 2 Przełącznik Y

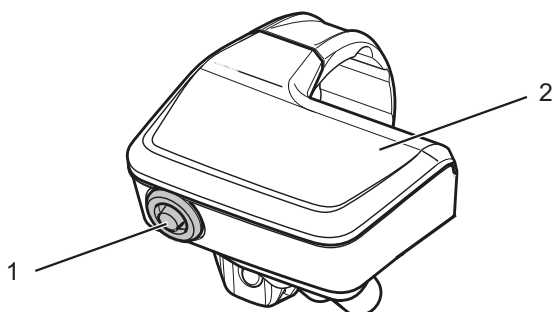
Panel obsługi typu MTB



Rysunek 119: Panel obsługi typu MTB

- 1 Przełącznik Y
- 2 Przełącznik X

Komputer pokładowy posiada jeden przycisk (1) i jeden ekran (2).



Rysunek 120: Szczegóły komputera pokładowego SC-EM800

Przełącznik	Funkcja
PODCZAS JAZDY	
PRZYCISK	Przełączanie wyświetlanych parametrów jazdy
PODCZAS USTAWIANIA	
	Zmiana wskaźnika lub potwierdzenie zmiany ustawienia

Panel obsługi po prawej stronie kierownicy

Przełącznik	Funkcja
PODCZAS JAZDY	
X	Przełączanie w górę
Y	Przełączanie w dół
A*	Przełączanie między automatycznym a ręcznym mechanizmem zmiany przerzutek

Panel obsługi po lewej stronie kierownicy

Przełącznik	Funkcja
PODCZAS JAZDY	
X	Zwiększanie poziomu wspomagania
Y	Zmniejszanie poziomu wspomagania
A*	Przełączanie wyświetlanych parametrów jazdy
PODCZAS USTAWIANIA	
X	Poruszanie wskazówką lub zmiana ustawień
Y	Poruszanie wskazówką lub zmiana ustawień
A*	Zmiana wskaźnika lub potwierdzenie zmiany ustawienia

*Jeśli na panelu obsługi nie ma przełącznika A, funkcje te przejmują przycisk znajdujący się na komputerze pokładowym.

6.6.19 Otwieranie menu ustawień

- ✓ Wprowadzenie zmian w ustawieniach jest możliwe tylko podczas postoju.
 - ✓ Wyświetlany jest ekran główny.
- 1 Nacisnąć **przycisk (ekran)** lub **przełącznik A**.
- ⇒ Wyświetla się menu ustawień.



Rysunek 121: Otwieranie menu ustawień

Struktura menu ustawień

→ CLEAR	Kasowanie ustawień
→ CLOCK	Ustawianie godziny
→ BRIGHTNESS	Ustawianie jasności ekranu
→ BEEP	Włączanie i wyłączanie sygnału dźwiękowego
→ UNIT	Ustawianie jednostki długości trasy km/h / mph
→ LANGUAGE	Ustawianie języka
→ DISPLAY SPEED	Dostosowywanie wyświetlanej prędkości
→ LIGHT	Światło jest automatycznie włączane lub wyłączane po uruchomieniu systemu.
→ START MODE	Ustawianie przełożenia przy ruszaniu.
→ ADJUST LEVEL. OF ASSIST.	Dostosowywanie stopnia wspomagania
→ GEAR SETTING	Aktywacja funkcji resetowania przerzutki tylnej
→ EXIT	Powrót do ekranu głównego

6.6.20 Zamykanie menu ustawień

- 1 Nacisnąć **przełącznik X** lub **przełącznik Y** do momentu zaznaczenia funkcji EXIT.
 - 2 Nacisnąć **przycisk (ekran)** lub **przełącznik A**.
- ⇒ Wyświetlany jest ekran główny.

6.6.20.1 Ustawianie języka

- ✓ *Menu ustawień* jest otwarte.
- 1 Naciskać **przełącznik X** lub **przełącznik Y** do momentu zaznaczenia funkcji LANGUAGE
 - 2 Nacisnąć **przycisk (ekran)** lub **przełącznik A**.
- ⇒ Istnieje sześć możliwości wyboru:

Język
ENGLISH
FRANÇAIS
DEUTSCH
NEDERLANDS
ITALIANO
ESPAÑOL

Tabela 42: Opcje zmiany języka

- 3 Naciskać **przełącznik X** lub **przełącznik Y** do momentu zaznaczenia żądanej funkcji Languages.
 - 4 Nacisnąć **przycisk (ekran)** lub **przełącznik A**.
- ⇒ Wersja językowa została zmieniona. Wyświetla się menu ustawień.

6.6.20.2 Ustawianie jednostek

- ✓ *Menu ustawień* jest otwarte.
- 1 Naciskać **przełącznik X** lub **przełącznik Y** do momentu zaznaczenia funkcji BRIGHTNESS.
 - 2 Nacisnąć **przycisk (ekran)** lub **przełącznik A**.
- ⇒ Istnieją dwie możliwości wyboru:

Wskaźnik	Funkcja
KM	Jednostka w km
MILE	Jednostka w milach

Tabela 43: Opcje zmiany jednostki

- 3 Naciskać **przełącznik X** lub **przełącznik Y** do momentu zaznaczenia żądanej funkcji.
 - 4 Nacisnąć **przycisk (ekran)** lub **przełącznik A**.
- ⇒ Ustawienie jednostki zostało zmienione. Wyświetla się menu ustawień.

6.6.20.3 Zmiana wyświetlanej prędkości

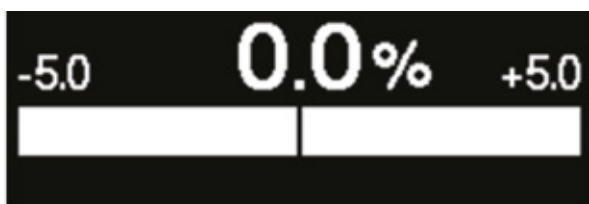
Jeśli istnieje różnica pomiędzy wyświetlaną wartością prędkości w tym produkcie a wyświetlaną wartością prędkości na wyświetlaczu innego urządzenia, wyświetlaną wartość można zmienić. Regulacja ta nie ma wpływu na maksymalną prędkość generowaną przez silnik wynoszącą 25 km/h.

✓ *Menu ustawień jest otwarte.*

1 Nacisnąć **przełącznik X** lub **przełącznik Y** do momentu zaznaczenia funkcji DISPLAY SPEED

2 Nacisnąć **przycisk (ekran)** lub **przełącznik A**.

⇒ Wyświetlane jest menu ustawień prędkości.



Rysunek 122: Menu ustawień prędkości

⇒ Istnieją dwie możliwości wyboru:

Wskaźnik	Funkcja
Zwiększanie wartości	Zwiększa wyświetlaną wartość prędkości.
Zmniejszanie wartości	Zmniejsza wyświetlaną wartość prędkości.

Tabela 44: Opcje zmiany prędkości

3 Nacisnąć **przełącznik X** lub **przełącznik Y** do momentu zaznaczenia zmiany.

4 Nacisnąć **przycisk (ekran)** lub **przełącznik A**.

⇒ Wartość wyświetlanej prędkości zostaje zmieniona. Wyświetla się menu ustawień.

6.6.20.4 Ustawianie godziny

✓ *Menu ustawień jest otwarte.*

1 Nacisnąć **przełącznik X** lub **przełącznik Y** do momentu zaznaczenia funkcji CLOCK.

2 Nacisnąć **przycisk (ekran)** lub **przełącznik A**.

⇒ Wyświetlone zostanie menu ustawień godziny. Wskaźnik godziny jest podświetlony.



Rysunek 123: Menu ustawień godziny

3 Wielokrotnie krótko nacisnąć **przełącznik X** lub **przełącznik Y** do momentu wyświetlenia żądanej wartości godziny. Nacisnąć długo **przełącznik X** lub **przełącznik Y**, aby szybko zmienić wartości.

4 Nacisnąć **przycisk (ekran)** lub **przełącznik A**.

⇒ Wskaźnik minut został zaznaczony.

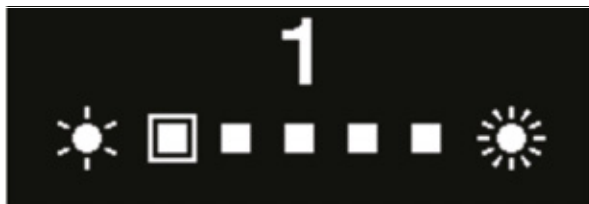
5 Wielokrotnie krótko nacisnąć **przełącznik X** lub **przełącznik Y** do momentu wyświetlenia żądanej wartości minut. Nacisnąć długo **przełącznik X** lub **przełącznik Y**, aby szybko zmienić wartości.

▶ Nacisnąć **przycisk (ekran)** lub **przełącznik A**.

⇒ Wartość godziny została ustawiona. Wyświetla się menu ustawień.

6.6.20.5 Zmiana jasności

- ✓ *Menu ustawień jest otwarte.*
 - 1 Nacisnąć **przełącznik X** lub **przełącznik Y** do momentu zaznaczenia funkcji BRIGHTNESS.
 - 2 Nacisnąć **przycisk (ekran)** lub **przełącznik A**.
- ⇒ Wyświetlone zostanie menu regulacji jasności.



Rysunek 124: Menu ustawień jasności

- ⇒ Nacisnąć **przełącznik X** lub **przełącznik Y** do momentu zaznaczenia funkcji Brightness.
- 3 Nacisnąć **przycisk (ekran)** lub **przełącznik A**.
- ⇒ Ustawienie jasności zostało zmienione. Wyświetla się menu ustawień.

6.6.20.6 Zmiana sygnału dźwiękowego

- ✓ *Menu ustawień jest otwarte.*
 - 1 Nacisnąć **przełącznik X** lub **przełącznik Y** do momentu zaznaczenia funkcji BEEP.
 - 2 Nacisnąć **przycisk (ekran)** lub **przełącznik A**.
- ⇒ Istnieją dwie możliwości wyboru:

Wskaźnik	Funkcja
ON	Sygnal dźwiękowy zawsze włączony.
OFF	Sygnal dźwiękowy zawsze wyłączony.

Tabela 45: Opcje zmiany sygnału dźwiękowego

- 3 Nacisnąć **przełącznik X** lub **przełącznik Y** do momentu zaznaczenia żądanej funkcji.
 - 4 Nacisnąć **przycisk (ekran)** lub **przełącznik A**.
- ⇒ Ustawienie sygnału dźwiękowego zostało zmienione. Wyświetla się menu ustawień.

6.6.20.7 Automatyczne ustawienie świateł

- ✓ *Menu ustawień jest otwarte.*
 - 1 Nacisnąć **przełącznik X** lub **przełącznik Y** do momentu zaznaczenia funkcji START MODE.
 - 2 Nacisnąć **przycisk (ekran)** lub **przełącznik A**.
- ⇒ Istnieją dwie możliwości wyboru:

Wskaźnik	Funkcja
ON	Światło podczas włączania systemu jest zawsze włączone.
OFF	Światło podczas włączania systemu jest zawsze wyłączone.

Tabela 46: Opcje zmiany automatycznego ustawienia świateł

- 3 Nacisnąć **przełącznik X** lub **przełącznik Y** do momentu zaznaczenia żądanej funkcji.
 - 4 Nacisnąć **przycisk (ekran)** lub **przełącznik A**.
- ⇒ Ustawienie świateł zostało zmienione. Wyświetla się menu ustawień.

6.6.20.8 Ustawianie przełożenia ułatwiającego ruszenie z miejsca

Dotyczy wyłącznie rowerów typu Pedelec posiadających to wyposażenie

- ✓ Mechanizm zmiany przerzutek można ustawiać tylko w przypadku elektronicznego mechanizmu zmiany biegów.
 - ✓ *Menu ustawień jest otwarte.*
 - 1 Nacisnąć **przełącznik X** lub **przełącznik Y** do momentu zaznaczenia funkcji LIGHT.
 - 2 Nacisnąć **przycisk (ekran)** lub **przełącznik A**.
- ⇒ Wyświetlane jest menu ustawień przełożenia ułatwiającego ruszenie z miejsca.



Rysunek 125: Menu ustawień przełożenia ułatwiającego ruszenie z miejsca

⇒ Istnieją dwie możliwości wyboru:

Wskaźnik	Funkcja
[1], [2], ...	Wybór przełożenia ułatwiającego ruszenie z miejsca.
OFF	Brak przełożenia ułatwiającego ruszenie z miejsca.

Tabela 47: Opcje zmiany przełożenia ułatwiającego ruszenie z miejsca



*3 Autoryzowany sprzedawca może ustawić bieg początkowy aż do maksymalnego biegu układu napędowego zainstalowanego na rowerze typu Pedelec.

3 Naciskać **przełącznik X** lub **przełącznik Y** do momentu zaznaczenia żądanej funkcji.

4 Nacisnąć **przycisk (ekran)** lub **przełącznik A**.

⇒ Przełożenie ułatwiającego ruszenie z miejsca zostało zmienione. Wyświetla się menu ustawień.

6.6.20.9 Zmiana ustawień wspomagania

Komfort jazdy rowerem typu Pedelec różni się w zależności od maksymalnego momentu obrotowego jednostki napędowej oraz od tego, jaka moc napędowa jest generowana podczas pedalowania. Układ napędowy firmy Shimano posiada kilka zalecanych, zarejestrowanych ustawień, które można dowolnie przełączać. Ustawienia te można indywidualnie dostosowywać. W zależności od ustawienia może wzrosnąć zużycie akumulatora, a wspomaganie zasięg jazdy – znacznie się zmniejszyć.

Szczegółowe informacje na temat ustawień można uzyskać w aplikacji E-TUBE PROJECT. Szczegółowe informacje – patrz instrukcja serwisowania w aplikacji E-TUBE PROJECT.

✓ *Menu ustawień jest otwarte.*

1 Naciskać **przełącznik X** lub **przełącznik Y** do momentu, aż funkcja ADJUST LEVEL OF ASSIST. zostanie zaznaczona.

2 Nacisnąć **przycisk (ekran)** lub **przełącznik A**.

⇒ Zostanie wyświetlone menu ustawień wspomagania. Istnieją dwie możliwości wyboru:

Wskaźnik	Funkcja
PROFILE 1	Zmiana wspomagania zgodnie z zapisanymi wartościami profilu 1.
PROFILE 2	Zmiana wspomagania zgodnie z zapisanymi wartościami profilu 2.

Tabela 48: Opcje zmiany wspomagania

3 Naciskać **przełącznik X** lub **przełącznik Y** do momentu zaznaczenia żądanej funkcji.

4 Nacisnąć **przycisk (ekran)** lub **przełącznik A**.

⇒ Stopnie wspomagania zostały zmienione. Wyświetla się menu ustawień.

6.6.20.10 Ustawianie mechanizmu zmiany przerzutek

Dotyczy wyłącznie rowerów typu Pedelec posiadających to wyposażenie

✓ Mechanizm zmiany przerzutek można ustawiać tylko w przypadku elektronicznego mechanizmu zmiany biegów.

✓ *Menu ustawień jest otwarte.*

1 Nacisnąć **przełącznik X** lub **przełącznik Y** do momentu zaznaczenia funkcji LIGHT.

2 Nacisnąć **przycisk (ekran)** lub **przełącznik A**.

⇒ Wyświetlone zostanie menu ustawień mechanizmu zmiany przerzutek.



Rysunek 126: Menu ustawień mechanizmu zmiany przerzutek

⇒ Istnieją dwie możliwości wyboru:

Wskaźnik	Funkcja
Zwiększanie wartości	Zwiększyć wartość, jeśli pedalowanie stanie się zbyt ciężkie.
Zmniejszanie wartości	Zmniejszyć wartość, jeśli pedalowanie stanie się zbyt ciężkie.

Tabela 49: Opcje zmiany mechanizmu zmiany przerzutek

- 3 Naciskać **przełącznik X** lub **przełącznik Y** do momentu zaznaczenia żądanej funkcji.
 - 4 Nacisnąć **przycisk (ekran)** lub **przełącznik A**.
- ⇒ Ustawienie mechanizmu zmiany przerzutek zostało zmienione. Wyświetla się menu ustawień.

6.6.20.11 RD protection reset

Dotyczy wyłącznie rowerów typu **Pedelec** posiadających to wyposażenie

- ✓ Reset przerzutki tylnej można wykonać tylko przy zastosowaniu elektronicznego mechanizmu zmiany biegów.

W przypadku gwałtownego uderzenia roweru typu Pedelec, np. na skutek upadku, uruchamia się natychmiast funkcja ochrony przerzutki. Chwilowo połączenie między silnikiem a przegubem zostaje przerwane, dzięki czemu przerzutka tylna nie działa.

Po wywołaniu funkcji RD protection reset przywracane jest połączenie między silnikiem a przegubem i resetowana jest funkcja przerzutki tylnej.

- ✓ *Menu ustawień* jest otwarte.
- 1 Nacisnąć **przełącznik X** lub **przełącznik Y** do momentu zaznaczenia funkcji RD PROTECTION RESET.

- 2 Nacisnąć **przycisk (ekran)** lub **przełącznik A**.

⇒ Istnieją dwie możliwości wyboru:

Wskaźnik	Funkcja
OK	Wykonywana jest funkcja resetu przerzutki tylnej
CANCEL	Powrót do menu ustawień

Tabela 50: Opcje zmiany mechanizmu zmiany przerzutek

- 3 Naciskać **przełącznik X** lub **przełącznik Y** do momentu zaznaczenia żądanej funkcji.
 - 4 Nacisnąć **przycisk (ekran)** lub **przełącznik A**.
 - 5 Obracać korbą w kierunku zgodnym z ruchem wskazówek zegara z uniesionym tylnym kołem.
- ⇒ Przerzutka tylna porusza się, a połączenie między silnikiem a przegubem zostaje przywrócone. Wyświetla się menu ustawień.

6.6.20.12 Usuwanie wszystkich zapisanych wartości

Zapisaną wartość DST (przebyta odległość) można usunąć wraz z opcjami TIME (czas podróży), AVG (średnia prędkość) i MAX (prędkość maksymalna). W tym celu istnieją 2 możliwości.

Usuwanie wartości w menu ustawień

- ✓ *Menu ustawień* jest otwarte.
 - ▶ Naciskać **przełącznik X** lub **przełącznik Y** do momentu zaznaczenia funkcji CLEAR.
 - ▶ Nacisnąć **przycisk (ekran)** lub **przełącznik A**.
- ⇒ Istnieją dwie możliwości wyboru:

EXIT	Powrót do ekranu z listą menu
DST	Kasowanie informacji dotyczących trasy podróży

- ▶ Naciskać **przełącznik X** lub **przełącznik Y** do momentu zaznaczenia funkcji DST.
 - ▶ Nacisnąć **przycisk (ekran)** lub **przełącznik A**.
- ⇒ Dane zostały usunięte. Wyświetla się menu ustawień.

Usuwanie wartości na wskaźniku DST

- ✓ Ekran główny jest otwarty.
- 1 Wielokrotnie krótko naciskać **przycisk (ekran)** lub **przełącznik A** do momentu wyświetlenia funkcji DST.



Rysunek 127: Wyświetla się funkcja DST

- 2 Nacisnąć **przycisk (ekran)** lub **przełącznik A** do momentu, aż zacznie migać wartość całkowitej długości trasy.
 - 3 Nacisnąć w ciągu następujących 5 sekund **przycisk (ekran)** lub **przełącznik A**.
- ⇒ DST (przebyta odległość), TIME (czas podróży), AVG (średnia prędkość) i MAX (maksymalna prędkość) zostają wyzerowane.
- ⇒ Jeśli w ciągu 5 sekund nie zostanie naciśnięty żaden przycisk lub przełącznik, zostanie wyświetlony ekran główny.

6.6.21 Podłączanie urządzenia zewnętrznego

6.6.21.1 Połączenie urządzenia za pośrednictwem ANT

- 1 Włączyć układ napędowy.
 - 2 Przełączyć urządzenie zewnętrzne w tryb połączenia. W tym celu należy postępować zgodnie z instrukcją obsługi urządzenia zewnętrznego.
- ⇒ Urządzenia są połączone.

6.6.21.2 Połączenie urządzenia za pośrednictwem Bluetooth® LE

- 1 Przełączyć urządzenie zewnętrzne w tryb połączenia. W tym celu należy postępować zgodnie z instrukcją obsługi urządzenia zewnętrznego.
- 2 Włączyć układ napędowy.
- 3 Połączenie zostaje nawiązane w ciągu 30 sekund po włączeniu zasilania i w ciągu 30 sekund po naciśnięciu dowolnego przycisku lub przełącznik a (z wyjątkiem przycisku **Zał./Wył.**).

6.7 Podłączanie urządzeń zewnętrznych

Wskazówka

- ▶ Nie wolno podłączać urządzeń zewnętrznych podczas ładowania akumulatora.

6.7.1 Połączenia za pośrednictwem Bluetooth® LE

- ✓ Urządzenie zewnętrzne obsługuje połączenia Bluetooth® LE.
- 1 Przełączyć urządzenie zewnętrzne w tryb połączenia. W tym celu należy postępować zgodnie z instrukcją obsługi urządzenia zewnętrznego.
 - ▶ W ciągu 30 sekund po przełączeniu urządzenia zewnętrznego w tryb połączenia, uruchomić układ napędowy, lub
 - ▶ W ciągu 30 sekund po przełączeniu urządzenia zewnętrznego w tryb połączenia nacisnąć dowolny przycisk.
- 2 Nawiązać połączenie
 - ⇒ Połączenie zostało nawiązane.

6.7.2 Połączenie za pośrednictwem ANT

- ✓ Urządzenie zewnętrzne obsługuje połączenia ANT.
- 1 Przełączyć urządzenie zewnętrzne w tryb połączenia. W tym celu należy postępować zgodnie z instrukcją obsługi urządzenia zewnętrznego.
- 2 Włączyć układ napędowy.
- 3 Nawiązać połączenie.
 - ⇒ Połączenie zostało nawiązane.

6.8 Użytkowanie aplikacji E-TUBE PROJECT

Aplikacja PROJEKT E-TUBE jest wymagana do zmiany ustawień układu napędowego i aktualizacji oprogramowania sprzętowego.

Funkcje, które można dostosowywać, różnią się w zależności od roweru typu Pedelec. Szczegóły można znaleźć w instrukcji obsługi aplikacji E-TUBE PROJECT.

- Funkcje przypisane do każdego przycisku można zmieniać.
- Ustawienia roweru typu Pedelec można również konfigurować za pośrednictwem aplikacji E-TUBE PROJECT.
- Ustawienia dotyczące komfortu jazdy można zapisać i zarejestrować w aplikacji E-TUBE PROJECT, zob. „Dynamiczna zmiana komfortu jazdy [Adjust level of assist.]” podana w instrukcji obsługi aplikacji E-TUBE PROJECT.

Informacje na temat instalacji programu E-TUBE PROJECT można znaleźć na stronie internetowej pomocy technicznej.

- ▶ Aplikację E-TUBE PROJECT można pobrać na podłączone urządzenie zewnętrzne ze strony pomocy technicznej firmy SHIMANO: <https://e-tubeproject.shimano.com>.

6.9 Akcesoria

W przypadku rowerów typu Pedelec bez podpórek bocznych zaleca się odstawianie ich na stojak rowerowy, w który można bezpiecznie włożyć zarówno koło przednie, jak i tylne. Zalecane akcesoria:

Opis	Numer katalogowy
Pokrowiec na podzespoły elektryczne	080-41000 ff
Sakwy rowerowe – komponenty systemowe*	080-40946
Koszyk na tylne koło – komponenty systemowe*	051-20603
Skrzynka rowerowa – komponenty systemowe*	080-40947
Stojak rowerowy – uniwersalny	XX-TWO14B

Tabela 51: Akcesoria

6.9.1 Fotelik dziecięcy



OSTRZEŻENIE

Niebezpieczeństwo upadku na skutek zastosowania nieprawidłowego fotelika dziecięcego

Bagażnik ani rura dolna roweru nie nadają się do montażu fotelików dziecięcych i mogą się złamać. Przez to może dojść do upadku skutkującego ciężkimi obrażeniami ciała rowerzysty i dziecka.

- ▶ Nie należy nigdy przymocowywać fotelika dziecięcego do siodelka, kierownicy bądź rury dolnej.



OSTROŻNIE

Niebezpieczeństwo upadku na skutek nieprawidłowej obsługi

Korzystanie z fotelika dziecięcego znacznie zmienia charakterystykę jazdy rowerem typu Pedelec oraz jego stabilność na postoju. Na skutek tego może dojść do utraty kontroli i upadku skutkującego obrażeniami.

- ▶ Bezpieczne użytkowanie fotelika dziecięcego należy przećwiczyć przed rozpoczęciem jazdy rowerem typu Pedelec po drogach publicznych.



OSTROŻNIE

Ryzyko zmiżdżenia przez odsłonięte sprężyny

Istnieje ryzyko zmiżdżenia palców dziecka przez odsłonięte sprężyny lub elementy mechaniczne siodelka bądź sztycy podsiodłowej.

- ▶ Nie należy nigdy montować siodłek z odsłoniętymi sprężynami podczas użytkowania fotelika dziecięcego.
- ▶ Nie należy nigdy montować amortyzowanych sztyc podsiodłowych z odsłoniętymi elementami mechanicznymi bądź sprężynami podczas użytkowania fotelika dziecięcego.

Wskazówka

- ▶ Należy stosować się do przepisów regulujących korzystanie z fotelików dziecięcych.
- ▶ Należy stosować się do wskazówek dotyczących bezpieczeństwa i obsługi systemu fotelików dziecięcych.
- ▶ Nie należy nigdy przekraczać najwyższej dopuszczalnej masy całkowitej.

W wyspecjalizowanym punkcie sprzedaży można uzyskać poradę co do wyboru odpowiedniego fotelika dostosowanego zarówno do dziecka, jak i roweru typu Pedelec.

W celu zapewnienia bezpieczeństwa pierwszy montaż fotelika dziecięcego należy zlecić w wyspecjalizowanym punkcie sprzedaży.

Podczas montażu fotelika dziecięcego w wyspecjalizowanym punkcie sprzedaży należy zwrócić uwagę na to, aby fotelik i jego sposób mocowania były odpowiednie dla danego roweru typu Pedelec, wszystkie jego elementy zostały zamontowane w sposób solidny, cięгна przerzutek, hamulców, przewody hydrauliczne i elektryczne zostały w razie potrzeby dostosowane do optymalnej swobody ruchów rowerzysty oraz że przestrzegana jest najwyższa dopuszczalna masa całkowita roweru typu Pedelec.

Wyspecjalizowany punkt sprzedaży ma obowiązek udzielić wskazówek co do obsługi roweru typu Pedelec wyposażonego w fotelik dziecięcy.

6.9.2 Przyczepka



Niebezpieczeństwo upadku na skutek awarii hamulców

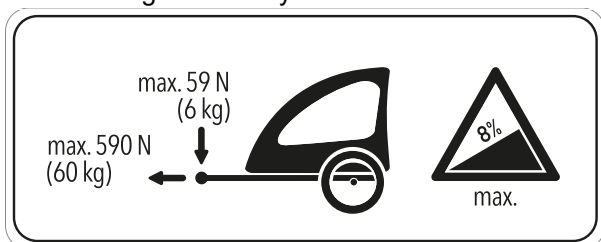
W przypadku nadmiernego obciążenia przyczepy droga hamowania może być dłuższa. Długa droga hamowania może spowodować upadek bądź wypadek, któremu towarzyszą obrażenia.

- ▶ Nie należy nigdy przekraczać dopuszczalnego obciążenia przyczepki.

Wskazówka

- ▶ Należy stosować się do wskazówek dotyczących bezpieczeństwa i obsługi systemu przyczepki rowerowych.
- ▶ Należy stosować się do przepisów regulujących korzystanie z przyczepki rowerowych.
- ▶ Stosować wyłącznie systemy sprzęgów dopuszczonego typu.

Rower typu Pedelec dopuszczony do ciągnięcia przyczepki wyposażony jest w odpowiednią tabliczkę informacyjną. Wolno stosować wyłącznie przyczepki, które nie przekraczają dopuszczalnych wartości obciążenia zaczepu holowniczego ani masy.



Rysunek 128: Tabliczka informacyjna przyczepki

W wyspecjalizowanym punkcie sprzedaży można uzyskać poradę co do wyboru systemu mocowania przyczepki rowerowej odpowiedniego do roweru typu Pedelec. W celu zapewnienia bezpieczeństwa pierwszy montaż przyczepki należy zlecić w wyspecjalizowanym punkcie sprzedaży.

6.9.2.1 Zwalnianie przyczepki z piastą enviolo

Dotyczy wyłącznie rowerów typu Pedelec posiadających to wyposażenie

Tylko kompatybilne przyczepki rowerowe są dopuszczone do stosowania z przekładniami w piasty firmy enviolo.

KETTLER

Przyczepka dla dzieci KETTLER Quadriga.

BURLY

Trailer	Adapter
Minnow Bee	Nr art. 960038
Honey Bee	
Encore solo	
Cub	
D'Lite	
Normad	
Flatbed	
Tail Wagon	

CROOZER

Trailer	Adapter
Croozier Kid	Nr art. 122003516, XL: +10 mm Nr art. 122003716 Nr art. 12200715 Adapter nakrętki osi ze złączem Thule
Croozier Kid Plus	
Croozier Cargo	
Croozier Dog	

THULE

Trailer	Adapter
Thule Chariot Lite	Nr art. 20100798
Thule Chariot Cab	
Thule Chariot Cross	
Thule Chariot Sport	
Thule Coaster XT	

6.9.2.2 Zwalnianie przyczepki z piastą ROHLOFF

Dotyczy wyłącznie rowerów typu Pedelec posiadających to wyposażenie

ROHLOFF Speedhub 500/14

Użytkowanie przyczepki w połączeniu z ROHLOFF SPEEDHUB 500/14 jest zasadniczo dozwolone.

Podczas montażu, jak również podczas jazdy z przyczepką, w żadnym momencie nie może dojść do kontaktu elementów z powodu nacisku lub naprężenia na osłonę jednostki zmiany biegów ROHLOFF E-14!

Dzięki odpowiednim podkładkom lub specjalnym adapterom osiowym (tuleja dystansowa lub wielokątna) danego producenta sprzęgu można uniknąć kolizji z ewentualnym uszkodzeniem jednostki zmiany biegów ROHLOFF E-14.

Speedhub z A-12



Ryzyko wypadku

Głębokość wkręcania śruby mocującej A-12 jest bardzo mała. W przypadku montażu sprzęgu przyczepki bezpośrednio do osi lub śruby mocującej A-12, może dojść do uszkodzenia lub wyrwania gwintu w płytce osi lub śrubie. Konsekwencją tego może być wypadek skutkujący obrażeniami ciała.

- ▶ Nigdy nie montować sprzęgu przyczepki bezpośrednio do osi ani śruby mocującej A-12 na piaście ROHLOFF Speedhub z systemem osi A-12 w ramie z osią wtykową 12 mm.

6.9.3 Uchwyt na telefon komórkowy

Dotyczy wyłącznie rowerów typu Pedelec posiadających to wyposażenie

Na mostku zamontowany jest uchwyt na obudowę telefonu komórkowego SP Connect.

- ✓ Należy postępować zgodnie z instrukcją obsługi obudowy telefonu komórkowego SP Connect i telefonu komórkowego.
- ✓ Używać tylko na asfaltowych drogach.
- ✓ Chronić telefon komórkowy przed kradzieżą.
- ▶ W celu zamocowania umieścić obudowę telefonu komórkowego SP Connect na uchwycie i obrócić ją o 90° w prawo.
- ▶ W celu zdjęcia, obrócić obudowę telefonu komórkowego SP Connect o 90° w lewo, po czym zdjąć ją.

6.9.4 Opony w systemie tubeless i airless

Jazda na rowerze w systemie bezdętkowym gwarantuje mniejszą lub zerową liczbę przebiegów opon.

W wyspecjalizowanym punkcie sprzedaży można uzyskać poradę w zakresie odpowiedniego systemu opon do roweru typu Pedelec.

W celu zachowania bezpieczeństwa, konwersja na system bezdętkowy tubeless lub airless powinna być dokonywana wyłącznie przez wyspecjalizowany punkt sprzedaży.

6.9.5 Widelec amortyzowany ze sprężynami śrubowymi

Jeśli po regulacji nie można uzyskaćżądanego parametru SAG widełca amortyzującego, wówczas należy wymienić zespół sprężyn śrubowych na sprężyny bardziej miękkie lub twarde.

- ▶ Aby zwiększyć parametr SAG, zamontować bardziej miękkie zespół sprężyn śrubowych.
- ▶ Aby zmniejszyć parametr SAG, zamontować bardziej twarde zespół sprężyn śrubowych.

6.9.6 Bagażnik

W wyspecjalizowanym punkcie sprzedaży można uzyskać poradę w zakresie wyboru odpowiedniego bagażnika.

W celu zapewnienia bezpieczeństwa pierwszy montaż bagażnika należy zlecić w wyspecjalizowanym punkcie sprzedaży.

Podczas montażu bagażnika przedstawiciel wyspecjalizowanego punktu sprzedaży powinien zwrócić uwagę na to, aby jego sposób mocowania były odpowiednie dla danego roweru typu Pedelec, wszystkie jego elementy zostały zamontowane w sposób solidny, ciężna przerzutek, hamulców, przewody hydrauliczne i elektryczne zostały w razie potrzeby dostosowane do optymalnej swobody ruchów rowerzysty oraz że nie przekroczono najwyższej dopuszczalnej masy całkowitej roweru typu Pedelec.

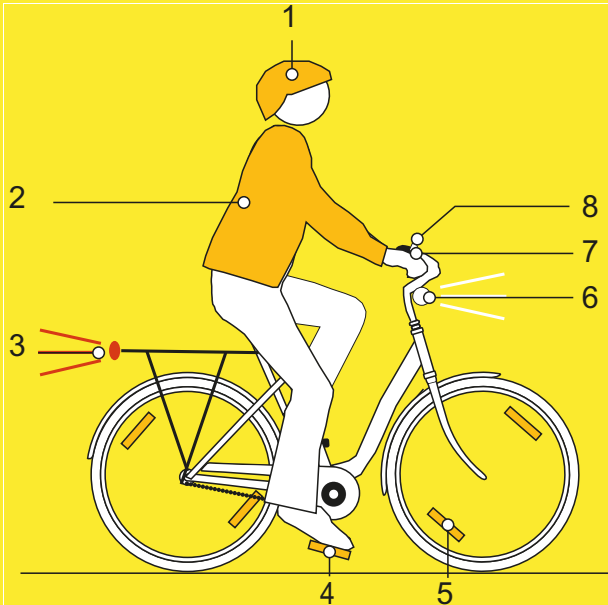
W wyspecjalizowanym punkcie sprzedaży można zasięgnąć wskazówek co roweru typu Pedelec wyposażonego w bagażnik.

6.9.7 Sakwy i skrzynki bagażowe

- ▶ Przy mocowaniu sakw bagażowych należy używać folii chroniącej lakier. Zmniejsza to ryzyko ścierania się lakieru i zużycia elementów.

6.10 Osobiste wyposażenie ochronne i akcesoria związane z bezpieczeństwem ruchu drogowego

Dobra widoczność i bycie widocznym są niezwykle istotnymi czynnikami w ruchu drogowym. Uczestnictwo w ruchu drogowym z pojazdem zdatnym do ruchu drogowego obejmuje poniższe aspekty.



Rysunek 129: Bezpieczeństwo ruchu drogowego

- 1 **Kask** musi posiadać paski odblaskowe lub oświetlenie w łatwo rozpoznawalnym kolorze.
- 2 **Odzież odpowiednia do jazdy na rowerze** jest ważna o każdej porze roku. Odzież powinna być w miarę możliwości jaskrawa lub odblaskowa. Odpowiedni jest również materiał fluorescencyjny. Jeszcze większe bezpieczeństwo zapewniają kamizelki odblaskowe lub szarfy zakładane na górną część ciała. Nie należy nigdy nosić spódnicy, lecz zawsze spodnie sięgające do kostek.
- 3 **Czerwony odblask o dużej powierzchni** ze znakiem rejestracyjnym „Z” oraz **czerwone światło** tylne zamontowane na tyle wysoko, aby było widoczne dla kierowców samochodów (min. wysokość 25 cm) muszą być czyste. Tylne światło musi działać.
- 4 Oba **elementy odblaskowe na obu pedałach antypoślizgowych** muszą być czyste.

- 5 **Żółte odblaski na szprychach** na każdym kole lub **biała powierzchnia fluorescencyjna** na obu kołach muszą być czyste.
- 6 **Białe światło** przednie musi działać i być tak ustawione, aby nie oślepić innych użytkowników drogi. Jeśli **biały odblask** nie jest zintegrowany z przednim światłem, musi być zawsze czysty.
- 7 **Oba niezależnie działające hamulce** w rowerze typu Pedelec muszą być zawsze sprawne.
- 8 **Wyraźnie brzmiący dzwonek** musi być dostępny i działać.

6.11 Przed rozpoczęciem jazdy

- ▶ Skontrolować rower typu Pedelec przed rozpoczęciem jazdy, zob. [rozdział 7.1](#).

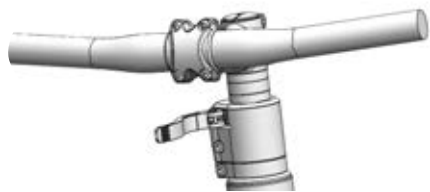
Lista kontrolna przed każdą jazdą	
<input type="checkbox"/>	Sprawdzić pod kątem dostatecznej czystości. zob. rozdział 7.2
<input type="checkbox"/>	Sprawdzić zabezpieczenia. zob. rozdział 7.1.1
<input type="checkbox"/>	Skontrolować akumulator pod kątem solidności zamocowania. zob. rozdział 6.7.3
<input type="checkbox"/>	Sprawdzić oświetlenie. zob. rozdział 7.1.13
<input type="checkbox"/>	Sprawdzić hamulec. zob. rozdział 7.1.14
<input type="checkbox"/>	Sprawdzić amortyzowaną sztycę podsiodłową. zob. rozdział 7.1.9
<input type="checkbox"/>	Sprawdzić bagażnik. zob. rozdział 7.1.5
<input type="checkbox"/>	Sprawdzić dzwonek. zob. rozdział 7.1.10
<input type="checkbox"/>	Sprawdzić chwyt. zob. rozdział 7.1.11
<input type="checkbox"/>	Sprawdzić tylny amortyzator. zob. rozdział 7.1.4
<input type="checkbox"/>	Sprawdzić ramę. zob. rozdział 7.1.2
<input type="checkbox"/>	Sprawdzić swobodny obrót koła. zob. rozdział 7.1.7
<input type="checkbox"/>	Sprawdzić zaciski szybkoocucujące. zob. rozdział 7.1.8
<input type="checkbox"/>	Sprawdzić błotniki. zob. rozdział 7.1.6
<input type="checkbox"/>	Sprawdzić gniazda USB. zob. rozdział 7.1.12

- ▶ Podczas jazdy należy nasłuchiwać nietypowych odgłosów, wibracji, dźwięków lub zapachów. Zwracać uwagę na nieprawidłowe odczucia dotyczące eksploatacji roweru, np. hamowania, pedałowania bądź kierowania. Wskazują one na zmęczenie materiału.
- ⇒ W razie stwierdzenia odstępstw od listy kontrolnej „Przed każdą jazdą” lub nietypowego zachowania, należy wyłączyć rower typu Pedelec z eksploatacji. Skontaktować się z wyspecjalizowanym punktem sprzedaży.

6.12 Prostowanie mostka z szybką regulacją

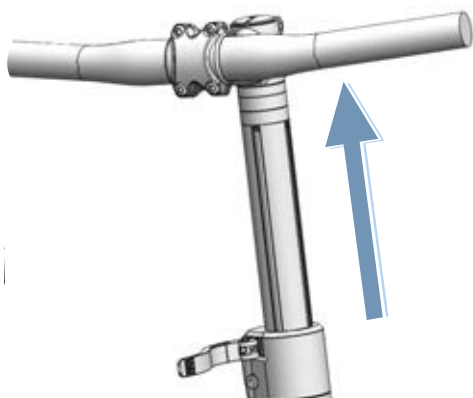
Dotyczy wyłącznie rowerów typu *Pedelec* posiadających to wyposażenie

- 1 Otworzyć dźwignię mocującą mostek.



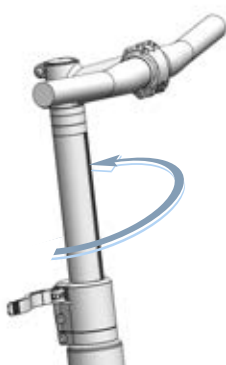
Rysunek 130: Przykład kierownicy typu All Up z otwartą dźwignią mocującą mostek

- 2 Wyciągnąć kierownicę do możliwie najwyższej pozycji.



Rysunek 131: Przykład wyciągania kierownicy typu All Up do najwyższej pozycji

- 3 Wyprostować kierownicę, przekręcając ją w lewo o 90°.



Rysunek 132: Przykład wyprostowanej kierownicy All Up

- 4 Ustawić kierownicę na żądaną wysokość.
- 5 Zamknąć dźwignię mocującą mostek.

6.13 Składanie podpórki bocznej

- ▶ Przed rozpoczęciem jazdy złożyć podpórkę boczną, unosząc ją do oporu przy użyciu stopy.

6.14 Użytkowanie bagażnika

⚠ OSTROŻNIE

Niebezpieczeństwo upadku na skutek nieprawidłowego obciążenia bagażnika

Jazda z załadowanym *bagażnikiem* zmienia charakterystykę prowadzenia roweru typu *Pedelec*, zwłaszcza kierowania i hamowania. Może to być przyczyną utraty kontroli. Może to spowodować upadek oraz obrażenia.

- ▶ Bezpieczne użytkowanie załadowanego *bagażnika* należy przećwiczyć przed rozpoczęciem jazdy rowerem typu *Pedelec* po drogach publicznych.

Przytrzaśnięcie palców klapką bagażnika

Zacisk sprężynowy klapki *bagażnika* posiada dużą siłę docisku. Istnieje ryzyko przytrzaśnięcia palców.

- ▶ Nie należy nigdy zwalniać klapki bagażnika w sposób niekontrolowany.
- ▶ Podczas zamykania klapki bagażnika należy zwracać uwagę na położenie palców.

Niebezpieczeństwo upadku na skutek braku zabezpieczenia bagażu

Luźne lub niezabezpieczone przedmioty przewożone na *bagażniku*, np. paski, mogą zaplątać się w tylne koło. Może to spowodować upadek oraz obrażenia.

Przedmioty umocowane na bagażniku roweru mogą zasłaniać *odblaski* i *światła do jazdy*. Wówczas podczas jazdy po drogach publicznych rower typu *Pedelec* może nie być dostatecznie widoczny. Może to spowodować upadek oraz obrażenia.

- ▶ Przedmioty umieszczone na *bagażniku* powinny być należycie zabezpieczone.
- ▶ Przedmioty umocowane na *bagażniku* nie mogą pod żadnym pozorem zasłaniać *odblasków*, *lampy przedniej* ani *tylnej*.

- ▶ Ciężar bagażu należy równomiernie rozłożyć po lewej i prawej stronie roweru.
- ▶ Zalecamy korzystanie z sakw rowerowych oraz koszyków bagażowych.



Rysunek 133: Na bagażniku umieszczona jest informacja o jego maksymalnej nośności (1)

- ▶ Podczas załadowywania roweru nigdy nie przekraczać *dopuszczalnej masy całkowitej bagażu*.
- ▶ Nigdy nie należy przekraczać maksymalnej nośności (1) bagażnika.
- ▶ Nigdy nie należy modyfikować konstrukcji bagażnika.

6.15 Użytkowanie siodełka

- ▶ Należy nosić wyłącznie spodnie bez nitów, w przeciwnym razie może dojść do uszkodzenia pokrycia siodełka.
- ▶ Podczas pierwszych przejazdów należy nosić ciemne ubranie, ponieważ nowe skórzane siodełka mogą powodować odbarwienia.

6.15.1 Użytkowanie skózanego siodełka

Światło słoneczne lub promieniowanie UV niszczy kolor i może powodować wysychanie i blaknięcie skóry.

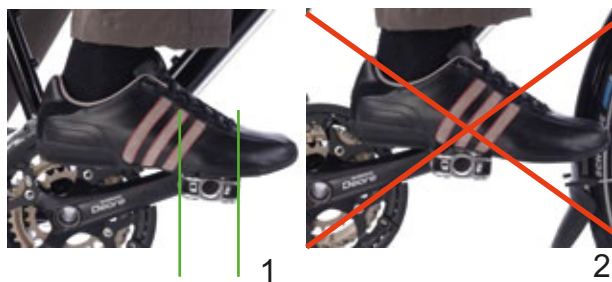
- ▶ Nie należy wystawiać roweru typu Pedelec na działanie promieni słonecznych przez dłuższy okres czasu.

Wilgoć może spowodować odklejenie się skóry od materiału bazowego i powstawanie pleśni.

- ▶ W razie zamoczenia skórzanych chwytów należy je całkowicie wysuszyć.

6.16 Użytkowanie pedałów

- ▶ Podczas jazdy i pedałowania na pedale powinno znajdować się przedstopie.



Rysunek 134: Prawidłowe (1) i nieprawidłowe (2) ułożenie stopy na pedale

6.17 Użytkowanie kierownicy turystycznej typu „multibar” lub rogów

- ▶ Należy co jakiś czas zmieniać pozycję chwytu, aby uniknąć nadmiernego wysiłku i zmęczenia dłoni.

6.18 Użytkowanie skórzanych chwytów

Pot i tłuszcz ze skóry rąk to dwaj najwięksi wrogowie skórzanych elementów. Wsiąkają one w skórę, przyspieszając jej kruszenie, zmiękczając i ścierając ją.

- ▶ Dlatego też należy nosić rękawiczki.

Światło słoneczne lub promieniowanie UV niszczy kolor i może powodować wysychanie i blaknięcie skóry.

- ▶ Nie należy wystawiać roweru typu Pedelec na działanie promieni słonecznych przez dłuższy okres czasu.

Wilgoć może spowodować odklejenie się skóry od materiału bazowego i powstawanie pleśni.

- ▶ W razie zamoczenia skórzanych chwytów należy je całkowicie wysuszyć.

6.19 Korzystanie z dzwonka

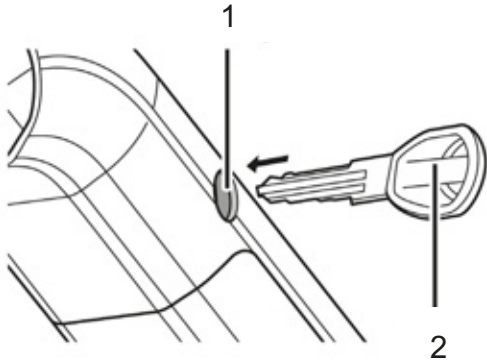
- 1 Nacisnąć przycisk dzwonka.
- 2 Zwolnić przycisk, pozwalając mu powrócić do pozycji wyjściowej.

6.20 Akumulator

- ✓ Przed wyjęciem bądź włożeniem akumulatora należy wyłączyć zarówno go, jak i układ napędowy.

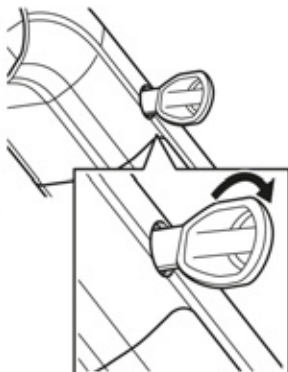
6.20.1 Wymywanie akumulatora BT-E8036

- 1 Otworzyć klapkę z dziurką od klucza.
- 2 Włożyć klucz do wkładki zamka.



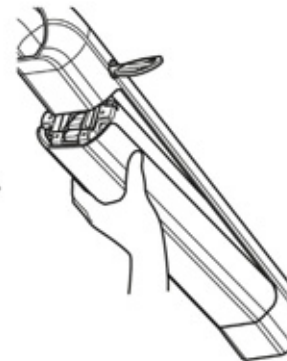
Rysunek 135: Wkładanie klucza (2) do zamka (1)

- 3 Podeprzeć akumulator lewą ręką.
- 4 Przekręcić klucz w prawo.



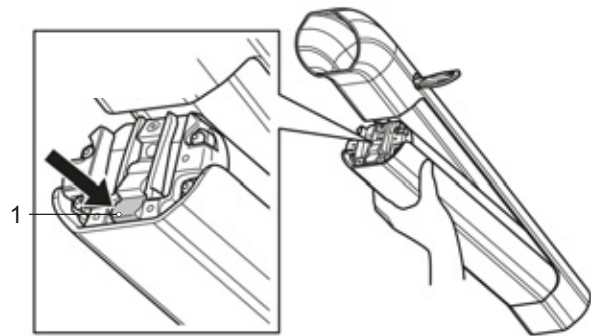
Rysunek 136: Przekręcanie klucza

- ⇒ Akumulator jest odblokowany. Podwójna płytkę blokująca utrzymuje akumulator w przewidzianej pozycji i zapobiega jego wypadnięciu.
- ⇒ Jeśli akumulator nie zostanie zwolniony w przewidzianym położeniu, należy wyciągnąć go ręcznie, przekręcając jednocześnie kluczyk.



Rysunek 137: Odblokowywanie akumulatora

- 5 Nacisnąć podwójną płytkę blokującą.
- 6 Wyjąć akumulator.

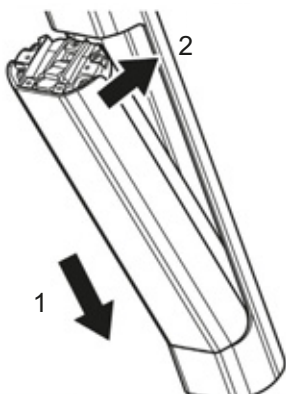


Rysunek 138: Podwójna płytkę blokująca (1)

- 7 Wyjąć klucz z zamka.

6.20.2 Wkładanie akumulatora BT-E8036

- 1 Osadzić akumulator skierowany stykami do przodu w uchwycie.
- 2 Wsunąć akumulator w ramę.

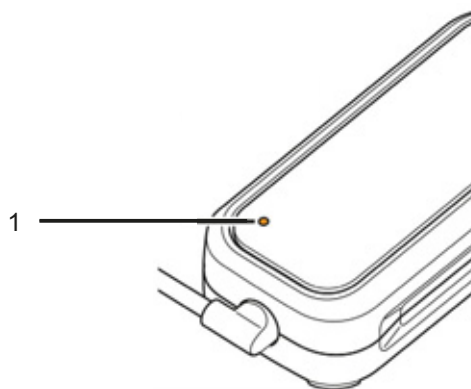


Rysunek 139: Wkładanie akumulatora BT-E8036

- ⇒ Następuje kliknięcie.
 - ⇒ Akumulator jest pewnie osadzony w ramie.
- 3 Sprawdzić solidność osadzenia akumulatora.

6.20.3 Ładowanie akumulatora

- ✓ Jeśli podczas ładowania wystąpi błąd, nastąpi wyświetlenie komunikatu systemowego. Należy niezwłocznie wycofać ładowarkę i akumulator z eksploatacji i stosować się do poniższych instrukcji.
 - ✓ Jeśli nie można już naładować akumulatora lub jest on uszkodzony, należy skontaktować się z wyspecjalizowanym punktem sprzedaży.
 - ✓ Na czas ładowania akumulator może pozostać w rowerze typu Pedelec lub można go wyjąć.
- 1 Zdjąć osłonę gumową z akumulatora.
 - 2 Podłączyć wtyczkę sieciową ładowarki do standardowego domowego gniazda z uziemieniem, po czym włożyć kabel ładowania do gniazda ładowania akumulatora.
- ⇒ Proces ładowania rozpoczyna się automatycznie.
 - ⇒ W momencie rozpoczęcia ładowania zapala się dioda LED na ładowarce.



Rysunek 140: Diody LED na ładowarce (1)

Dioda LED znajdująca się na ładowarce ukazuje 3 stany:




Stan	Znaczenie
	Świeci Ładuje
	Miga Błąd ładowania
	Wył. Akumulator jest odłączony*

Tabela 52: Symbole LED akumulatora SHIMANO

*W ciągu 1 godziny lub dłużej po zakończeniu procesu ładowania lub
W ciągu 1 godziny lub dłużej po wystąpieniu błędu.

- ▶ Jeśli podczas ładowania wystąpi błąd, nastąpi wyświetlenie komunikatu systemowego. Należy niezwłocznie wycofać ładowarkę i akumulator z eksploatacji i stosować się do poniższych instrukcji.
- ▶ Regularnie sprawdzać aktualny stan naładowania akumulatora.

Akumulator	Czas ładowania
BT-E8020	ok. 7,5 godziny
BT-E8036	ok. 10,25 godziny

Tabela 53: Przewidziany czas ładowania EC-E6002

- ⇒ Proces ładowania kończy się w momencie zgaśnięcia diod LED wskaźnika stanu naładowania.

6.21 Użytkowanie roweru typu Pedelec z elektrycznym układem napędowym

6.21.1 Włączanie elektrycznego układu napędowego



OSTROŻNIE

Niebezpieczeństwo upadku na skutek braku gotowości do hamowania

Włączony układ napędowy można aktywować przez przyłożenie siły do pedałów. Jeśli napęd zostanie aktywowany przypadkowo, a nie można osiągnąć hamulca może dojść do upadku skutkującego obrażeniami ciała.

- ▶ Nie wolno nigdy uruchamiać ani gwałtownie wyłączać elektrycznego układu napędowego, jeśli nie można pewnie osiągnąć hamulca.

- ✓ Do roweru typu Pedelec włożono dostatecznie naładowany akumulator.
- ✓ Nigdy nie należy stawiać stóp na pedałach podczas włączania. Jeśli podczas włączania pedały zostaną poruszone, wystąpi błąd systemowy.
- ✓ Akumulator jest solidnie osadzony. Klucz jest wyjęty z zamka.
- ✓ Systemu nie wolno włączać podczas ładowania.
- ▶ Nacisnąć **przycisk Zał.-Wył. (akumulator)**.
- ⇒ Lampka LED zapala się i wskazuje pozostałą pojemność akumulatora
- ⇒ Po włączeniu układu napędowego napęd uaktywnia się bezpośrednio po przyłożeniu dostatecznej siły do pedałów.

6.21.2 Wyłączanie elektrycznego układu napędowego

Dziesięć minut po ostatnim poleceniu układ wyłącza się automatycznie.

Układ napędowy można wyłączyć również poprzez akumulator.

- ▶ Nacisnąć **przycisk Zał.-Wył. (akumulator)** i przytrzymać przez 6 sekund.

6.22 Użytkowanie komputera pokładowego

OSTROŻNIE

Upadek na skutek rozproszenia uwagi

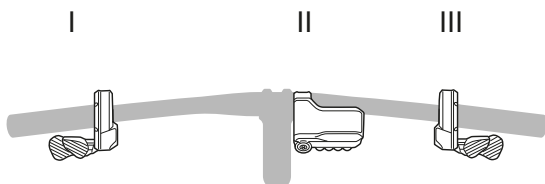
Dekoncentracja podczas jazdy w ruchu drogowym zwiększa ryzyko wypadku. Może to spowodować upadek skutkujący ciężkimi obrażeniami.

- ▶ Nigdy nie należy dopuścić, aby komputer pokładowy rozpraszał uwagę.
- ▶ W przypadku zmiany na komputerze pokładowym danych innych niż zmiana stopnia wspomagania należy zatrzymać rower. Wprowadzać dane wyłącznie na postoju.

Wskazówka

- ▶ Nie używać komputera pokładowego jako uchwytu. Uniesienie roweru typu Pedelec za komputer pokładowy może spowodować jego nieodwracalne uszkodzenie.

Rower typu Pedelec obsługiwany jest przez komputer pokładowy (II) i lewy panel obsługi (I).

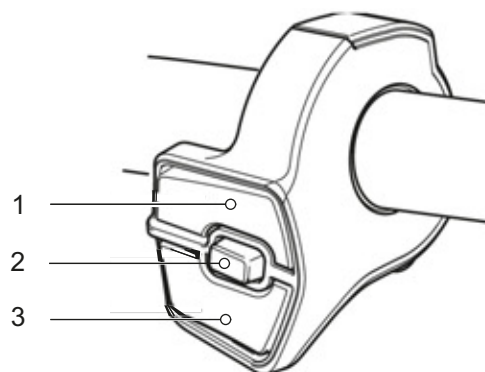


Rysunek 141: Widok rozmieszczenia paneli obsługi

Mogą istnieć trzy różne rodzaje paneli obsługi:

- Panel obsługi 3-przyciskowy
- Panel obsługi 2-przyciskowy
- Panel obsługi typu MTB

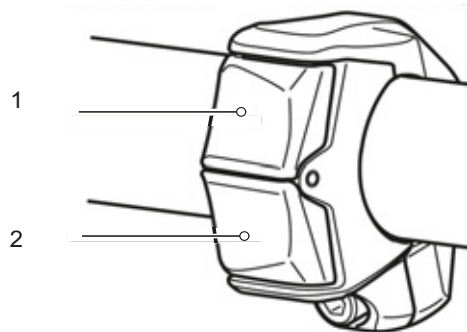
Panel obsługi 3-przyciskowy



Rysunek 142: Panel obsługi 3-przyciskowy

- 1 Przełącznik X
- 2 Przełącznik A
- 3 Przełącznik Y

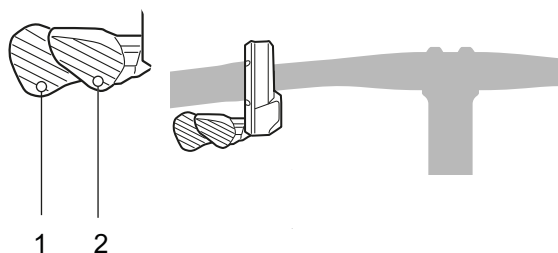
Panel obsługi 2-przyciskowy



Rysunek 143: Panel obsługi 2-przyciskowy

- 1 Przełącznik X
- 2 Przełącznik Y

Panel obsługi typu MTB



Rysunek 144: Panel obsługi typu MTB

- 1 Przełącznik Y
- 2 Przełącznik X

Panel obsługi po prawej stronie kierownicy

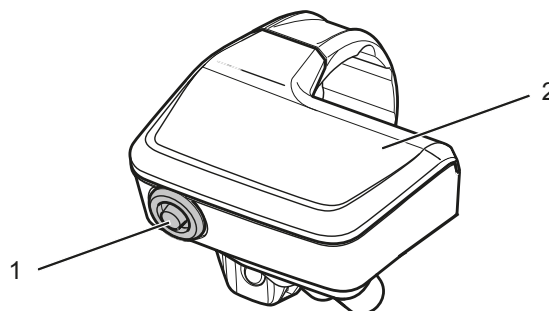
Przełącznik	Funkcja
PODCZAS JAZDY	
X	Przełączanie w górę
Y	Przełączanie w dół
A	Przełączanie między automatycznym a ręcznym mechanizmem zmiany przerzutek

Panel obsługi po lewej stronie kierownicy

Przełącznik	Funkcja
PODCZAS JAZDY	
X	Zwiększanie stopnia wspomagania
Y	Redukcja stopnia wspomagania
A	Przełączanie wyświetlanych parametrów jazdy
PODCZAS USTAWIANIA	
X	Poruszanie wskazówką lub zmiana ustawień
Y	Poruszanie wskazówką lub zmiana ustawień
A	Zmiana wskaźnika lub potwierdzenie zmiany ustawienia

Jeśli na panelu obsługi nie ma przełącznik a A, funkcje te przejmuje przycisk znajdujący się na komputerze pokładowym.

Komputer pokładowy posiada jeden przycisk (1) i jeden ekran (2).



Rysunek 145: Szczegóły komputera pokładowego SC-EM800

Przełącznik	Funkcja
PODCZAS JAZDY	
PRZYCISK	Przełączanie wyświetlanych parametrów jazdy
PODCZAS USTAWIANIA	
	Zmiana wskaźnika lub potwierdzenie zmiany ustawienia

6.22.1 Korzystanie ze świateł do jazdy

- Światła do jazdy są albo zawsze włączone, albo zawsze wyłączone. Opcję tę można zmieniać w ustawieniach systemowych.

6.22.2 Wybór stopnia wspomagania

Dostępne są następujące stopnie wspomagania:

Wskaźnik	Szczegóły
BOOST	Wysoki stopień wspomagania
TRAIL	Normalny stopień wspomagania
ECO	Niski stopień wspomagania
WYŁ.	Wspomaganie wył.
WALK	Aktywowany mechanizm wspomagający pchanie

Tabela 54: Zestawienie stopni wspomagania

- Nacisnąć krótko **przełącznik Y (po lewej stronie)**, aby zwiększyć stopień wspomagania.
- Nacisnąć **przełącznik X (po lewej stronie)**, aby zmniejszyć stopień wspomagania.

6.22.3 Użytkowanie mechanizmu wspomagającego pchanie



OSTROŻNIE

Obrażenia spowodowane ruchem pedałów

W trakcie użytkowania mechanizmu wspomagania pchania pedały obracają się w zależności od konstrukcji.

- ▶ Podczas wykorzystywania mechanizmu wspomagającego pchanie należy prowadzić rower typu Pedelec, trzymając go mocno oburącz.
- ▶ Należy przewidzieć odpowiednią ilość wolnej przestrzeni na ruch pedałów.

Mechanizm ten wspomaga podczas pchania roweru typu Pedelec. Podczas wykonywania tej czynności prędkość nie może przekraczać 6 km/h. Siłę ciągu i prędkość mechanizmu wspomagającego pchanie można zmieniać, wybierając odpowiedni bieg. Podczas prowadzenia pod górę zaleca się wybrać pierwszy bieg celem ochrony napędu.

6.22.3.1 Wybieranie stopnia wspomaganie WALK

- ▶ Nacisnąć dłużej **przełącznik Y (po lewej stronie)**.
- ⇒ Wyświetla się stopień wspomaganie WALK.
- ⇒ Jeśli podczas procesu przełączania zabrzmi sygnał ostrzegawczy, wówczas nie ma możliwości przejścia na stopień wspomaganie WALK. Może się tak zdarzyć, gdyż aktualna prędkość nie wynosi 0 km/h lub na pedały wywierany jest nacisk itp.
- ▶ Zwolnić **przełącznik Y (po lewej stronie)**.

6.22.3.2 Włączanie mechanizmu wspomagającego pchanie

- ▶ Aby włączyć mechanizm wspomagający pchanie, należy nacisnąć **przełącznik Y (po lewej stronie)**.

6.22.3.3 Wyłączanie mechanizmu wspomagającego pchanie

- ▶ Zwolnić **przełącznik X (po lewej stronie)** celem wyłączenia mechanizmu wspomagającego pchanie.

6.22.3.4 Opuszczanie stopnia wspomaganie WALK

- ▶ Nacisnąć **przełącznik X (po lewej stronie)**, aby przejść ze stopnia wspomaganie WALK do ostatnio używanego stopnia wspomaganie. Jeśli **przełącznik Y (po lewej stronie)** nie zostanie pociągnięty przez dłużej niż jedną minutę, przywrócony zostanie poprzednio używany stopień wspomaganie.

6.22.4 Zmiana informacji dotyczących trasy podróży

Wyświetlane informacje dotyczące trasy podróży można zmieniać.



Rysunek 146: Przykład, przejście z ekranu głównego do wskaźnika DST

- ▶ Wielokrotnie krótko naciskać **przycisk (ekran)** lub **przełącznik A** do momentu wyświetlenia *informacji dotyczących trasy podróży*. Kolejność jest następująca:

Wskaźnik	Funkcja
-	Na ekranie głównym wyświetlana jest aktualna prędkość
DST	Długość trasy pokonanej od momentu ostatniego zresetowania
ODO	Wskazanie całkowitej odległości przebytej na rowerze elektrycznym (nie da się zresetować)
RANGE	Przewidywany zasięg jazdy zapewniany przy aktualnym poziomie naładowania *1
TIME	Czas jazdy *2
AVG	Średnia prędkość *2
MAX	osiągnięta maksymalna prędkość *2
CADENCE	Liczba obrotów korby na minutę *2
Clock	Godzina *2

Tabela 55: Informacje dotyczące trasy podróży

*1 Funkcja zasięgu służy wyłącznie do celów orientacyjnych. Wartość ta nie jest wyświetlana w trybie wył. [OFF] wspomaganie.

*2 Wskaźnikami wartości zarządza się w aplikacji E-Tube Project.

6.23 Hamulec

OSTRZEŻENIE

Niebezpieczeństwo upadku na skutek awarii hamulców

Olej bądź smar osadzony na tarczy hamulca tarczowego lub obręczy hamulca szczękowego mogą spowodować całkowitą awarię hamulca. Może to spowodować upadek skutkujący ciężkimi obrażeniami.

- ▶ Nie dopuścić nigdy do kontaktu oleju lub smaru z tarczą lub klockami hamulca ani obręczą.
- ▶ Jeśli doszło do kontaktu oleju lub smaru z klockami hamulca, należy zwrócić się do wyspecjalizowanego punktu sprzedaży celem oczyszczenia lub wymiany danego elementu.

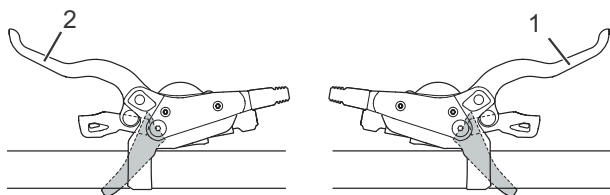
Długotrwałe lub ciągłe używanie hamulca (np. podczas długiego zjazdu z góry) może spowodować rozgrzanie oleju w układzie hamulcowym do wysokiej temperatury. Na skutek tego mogą tworzyć się pęcherze pary. Powoduje to rozszerzenie się wody znajdującej się w układzie hamulcowym bądź tworzenie się pęcherzy powietrza. Na skutek tego może gwałtownie zwiększyć się skok dźwigni. Może to spowodować upadek oraz poważne obrażenia ciała.

- ▶ Podczas długich zjazdów z góry należy często zwalniać hamulec.

Podczas jazdy wyłączana jest siła napędowa silnika w momencie zaprzestania pedałowania przez rowerzystę. Podczas hamowania układ napędowy nie wyłącza się.

- ▶ Aby uzyskać optymalny rezultat hamowania, nie należy pedałowac podczas tej czynności.

6.23.1 Użytkowanie dźwigni hamulca



Rysunek 147: Dźwignia hamulca tylnego (1) i przedniego (2), przykład – hamulec SHIMANO

- ▶ Wcisnąć lewą dźwignię hamulca, aby uruchomić hamulec koła przedniego.
- ▶ Wcisnąć prawą dźwignię hamulca, aby uruchomić hamulec koła tylnego.
- ▶ Aby zwiększyć prędkość rozprężania, należy obracać pokrętkiem regulacyjnym w lewo.
- ▶ Aby zmniejszyć prędkość rozprężania, należy obracać pokrętkiem regulacyjnym w prawo.

6.24 Zawieszenie i amortyzacja

Twardo ustawiony tłumik dobicia

- Powoduje, że tylny amortyzator porusza się wyżej podczas skoku amortyzatora. Ułatwia to poprawę efektywności i utrzymanie tempa podczas jazdy po równomiernie pagórkowatym terenie i przez zakręty.

- Na nierównym terenie sprężenie może być bardziej intensywne.

Międko ustawiony tłumik dobicia

- Powoduje, że widelec spręża się szybko i bez problemów. Ułatwia to utrzymanie tempa



Rysunek 148: Optymalne zachowanie podczas jazdy

Dzięki optymalnej regulacji widelec szybko i bez przeszkód spręża się podczas jazdy po nierównym terenie i amortyzuje nierówności. Trakcja jest zachowana (niebieska linia). Widelec

szybko reaguje na uderzenie. Głowica kierownicy i kierownica lekko unoszą się podczas amortyzowania nierówności (zielona linia).

Próg

Próg tłumienia zapobiega sprężeniu się amortyzatora do momentu wystąpienia średniej siły uderzenia lub działającej w dół. Tryb progowy zwiększa wydajność napędu podczas jazdy po równym terenie.

Ustawienie progu może być wykorzystane do poprawy efektywności pedałowania na płaskim lub pagórkowatym terenie. W trybie progowym rozwijanie wyższych prędkości roweru typu Pedelec podczas jazdy po nierównościach skutkuje większymi siłami uderzenia, co powoduje sprężenie widelca i tłumienie nierówności.

- Gdy tłumik dobicia znajduje się w pozycji otwartej (do oporu w kierunku przeciwnym do ruchu wskazówek zegara), widelec amortyzowany szybko i bez przeszkód spręża się przez cały swój skok, jeśli wystąpi uderzenie lub siła działająca w dół.
- Gdy tłumik dobicia znajduje się w pozycji progowej, widelec amortyzowany przeciwdziała sprężaniu do momentu wystąpienia średniej siły uderzenia lub działającej w dół.
- Gdy tłumik dobicia znajduje się w pozycji zablokowanej (do oporu w kierunku zgodnym z ruchem wskazówek zegara), widelec amortyzowany przeciwdziała sprężaniu do momentu wystąpienia dużej siły uderzenia lub działająca w dół.

6.24.0.1 Ustawianie tłumika dobiecia ROCKSHOX

- ▶ Przekręcić **nastawnik dobiecia** w prawo.
- ⇒ Tłumienie i twardość tłumienia sprężania zwiększają się, a prędkość skoku sprężania zmniejsza się. Poprawia to skuteczność zarówno w terenie pagórkowatym, jak i płaskim.



Rysunek 149: Ustawienie nastawnika dobiecia na twardszy tryb pracy

- ▶ Przekręcić **nastawnik dobiecia** w kierunku przeciwnym do ruchu wskazówek zegara.
- ⇒ Tłumienie i twardość tłumienia sprężania zmniejszają się, a prędkość skoku sprężania zwiększa się. Zwiększa się wrażliwość na drobne nierówności.



Rysunek 150: Ustawienie nastawnika dobiecia na bardziej miękkim trybie pracy

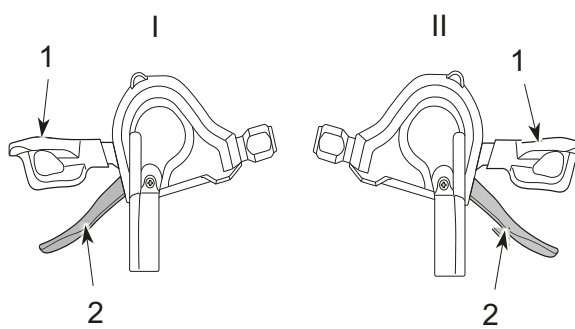
6.25 Mechanizmem zmiany przerzutek

Wybór odpowiedniego biegu jest warunkiem jazdy bezpiecznej dla organizmu oraz bezawaryjnego działania elektrycznego układu napędowego. Optymalna częstotliwość kadencji wynosi od 70 do 80 obrotów na minutę.

- ▶ Podczas zmiany przerzutki należy na krótko przerwać pedałowanie. Ułatwia to zmianę biegów i zmniejsza zużycie układu napędowego.

6.25.1 Należy wykorzystywać przerzutkę łańcuchową

Wybór prawidłowego biegu może zwiększyć prędkość oraz zasięg jazdy przy jednakowym wysiłku. Należy wykorzystywać przerzutkę łańcuchową.



Rysunek 151: Dolna (1) i górna dźwignia przerzutki (2) lewego (I) i prawego (II) mechanizmu zmiany biegów

- ▶ Wrzucić odpowiedni bieg za pomocą *dźwigni przerzutki*.
 - ⇒ Użycie dźwigni powoduje zmianę biegu.
 - ⇒ Dźwignia przerzutki powraca do pozycji wyjściowej.
- ▶ Jeśli przerzutka tylna blokuje się, należy ją oczyścić i nasmarować.

6.26 Parkowanie

Wskazówka

Wysoka temperatura lub bezpośrednio oddziaływanie promieni słonecznych może zwiększyć ciśnienie w oponach ponad dopuszczalną wartość maksymalną. Spowoduje to zniszczenie opon.

- ▶ Nie należy nigdy pozostawiać roweru typu Pedelec na słońcu.
- ▶ W gorące dni należy regularnie kontrolować ciśnienie w oponach i dostosowywać je do aktualnie panujących warunków.

Ze względu na otwartą konstrukcję jednoślada przenikająca wilgoć może w niskich temperaturach zakłócać poszczególne funkcje roweru.

- ▶ Rower typu Pedelec należy zawsze przechowywać w miejscu suchym i chronionym przed mrozem.
- ▶ W przypadku eksploatacji roweru typu Pedelec w temperaturach poniżej 3°C należy w pierwszej kolejności oddać go do konserwacji w wyspecjalizowanym punkcie sprzedaży i przygotować do użytkowania w okresie zimowym.

Pod znacznym ciężarem roweru typu Pedelec podpórka boczna może zapadać się w miękkim podłożu. Rower typu Pedelec może przechylić się i upaść.

- ▶ Zaleca się stawianie roweru typu Pedelec na podpórce wyłącznie na równym i twardym podłożu.

- 1 Wyłączyć układ napędowy (zob. [rozdział 6.17.2](#)).
- 2 Parkując rower, należy rozłożyć podpórkę boczną, opuszczając ją do oporu przy użyciu stopy. Upewnić się, że rower stoi pewnie.
- 3 Ustawić ostrożnie rower typu Pedelec i skontrolować jego stabilność.

- 4 Jeśli rower typu Pedelec jest zaparkowany na zewnątrz, należy odpowiednio przykryć siodełko.
- 5 Zapiąć rower typu Pedelec za pomocą zapięcia rowerowego.
- 6 Aby zapobiec kradzieży, należy wyjąć komputer pokładowy (zob. [rozdział 6.18.1.1](#)), akumulator (zob. [rozdział 6.16.1.1](#), [6.16.2.1](#) lub [6.16.3.1](#)) a także zabrać telefon komórkowy.
- 7 Roweru typu Pedelec należy po każdej jeździe poddać czyszczeniu i konserwacji, zob. [rozdział 7.2](#).

Lista kontrolna po każdej jeździe

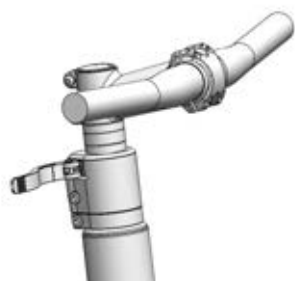
Czyszczenie	
<input type="checkbox"/>	Oświetlenie i odblaski zob. rozdział 7.2.5
<input type="checkbox"/>	Hamulec zob. rozdział 7.2.5
<input type="checkbox"/>	Widelec amortyzowany zob. rozdział 7.2.1
<input type="checkbox"/>	Amortyzowana sztyca podsiodłowa zob. rozdział 7.2.6
<input type="checkbox"/>	Tyłny amortyzator zob. rozdział 7.2.7
<input type="checkbox"/>	Pedał zob. rozdział 7.2.4
Konserwacja	
<input type="checkbox"/>	Widelec amortyzowany zob. rozdział 3

6.26.1 Skręcanie kierownicy typu All Up

Dotyczy wyłącznie rowerów typu Pedelec posiadających to wyposażenie

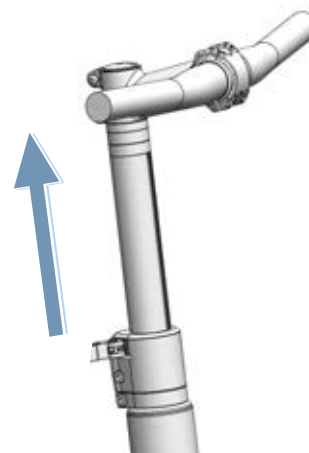
Aby odstawić rower, moc zaoszczędzić miejsce należy skręcić mostek typu All Up.

- 1 Otworzyć dźwignię mocującą mostek.



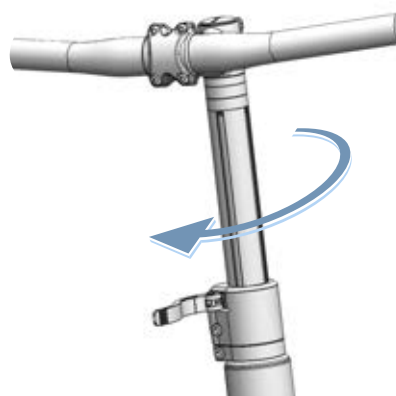
Rysunek 152: Kierownica typu All Up z otwartą dźwignią mocującą mostek

- 2 Wyciągnąć kierownicę do możliwie najwyższej pozycji.



Rysunek 153: Wyciąganie kierownicy typu All Up do najwyższej pozycji

- 3 Przekręcić kierownicę w prawo o 90°.



Rysunek 154: Skręcona kierownica typu All Up

- 4 Ustawić kierownicę na żądaną wysokość.
- 5 Zamknąć dźwignię mocującą mostek.

7 Czyszczenie, konserwacja i utrzymywanie w należytym stanie technicznym

- Roweru typu Pedelec należy czyścić, konserwować i utrzymywać w należytym stanie technicznym według listy kontrolnej.

Tylko dzięki przestrzeganiu tych czynności można zmniejszyć zużycie elementów, wydłużyć czas eksploatacji i zapewnić bezpieczeństwo.

Lista kontrolna przed każdą jazdą		
<input type="checkbox"/>	Kontrola pod kątem dostatecznej czystości	zob. rozdział 7.2
<input type="checkbox"/>	Kontrola elementów zabezpieczających	zob. rozdział 7.1.1
<input type="checkbox"/>	Kontrola solidności zamocowania akumulatora	zob. rozdział 6.7.3
<input type="checkbox"/>	Kontrola oświetlenia	zob. rozdział 7.1.13
<input type="checkbox"/>	Kontrola hamulca	zob. rozdział 7.1.14
<input type="checkbox"/>	Kontrola amortyzowanej sztycy podsiodłowej	zob. rozdział 7.1.9
<input type="checkbox"/>	Kontrola bagażnika	zob. rozdział 7.1.5
<input type="checkbox"/>	Kontrola dzwonka	zob. rozdział 7.1.10
<input type="checkbox"/>	Kontrola chwytów	zob. rozdział 7.1.11
<input type="checkbox"/>	Kontrola tylnego amortyzatora	zob. rozdział 7.1.4
<input type="checkbox"/>	Kontrola swobodnego obrotu koła	zob. rozdział 7.1.7
<input type="checkbox"/>	Kontrola ramy	zob. rozdział 7.1.2
<input type="checkbox"/>	Kontrola zacisków szybkomocujących	zob. rozdział 7.1.8
<input type="checkbox"/>	Kontrola błotników	zob. rozdział 7.1.6
<input type="checkbox"/>	Kontrola osłony gniazda USB	zob. rozdział 7.1.12

Lista kontrolna po każdej jeździe		
<input type="checkbox"/>	Czyszczenie oświetlenia	zob. rozdział 7.2.1
<input type="checkbox"/>	Czyszczenie odblasków	zob. rozdział 7.2.1
<input type="checkbox"/>	Czyszczenie hamulca	zob. rozdział 7.2.5
<input type="checkbox"/>	Czyszczenie widelca amortyzowanego	zob. rozdział 7.2.2
<input type="checkbox"/>	Konserwacja widelca amortyzowanego	zob. rozdział 3
<input type="checkbox"/>	Czyszczenie amortyzowanej sztycy podsiodłowej	zob. rozdział 7.2.6
<input type="checkbox"/>	Czyszczenie tylnego amortyzatora	zob. rozdział 7.2.7
<input type="checkbox"/>	Czyszczenie pedału	zob. rozdział 7.2.4

Lista kontrolna cotygodniowych prac		
	Czyszczenie łańcucha	zob. rozdział 7.3.18
<input type="checkbox"/>	Rower miejski, składany, transportowe, dziecięce i młodzieżowe	W warunkach suchych: co 10 dni w warunkach wilgoci: co 2–6 dni
	Rower trekkingowe i szosowe	W warunkach suchych: co 140–200 km w warunkach wilgoci: co 100 km
	Rower górskie	W warunkach suchych: co 60–100 km w warunkach wilgoci: po każdej jeździe
<input type="checkbox"/>	Pasek (co 250–300 km)	zob. rozdział 7.3.17
	Konserwacja łańcucha	zob. rozdział 7.4.16 i rozdział 7.4.16.1
<input type="checkbox"/>	Rower miejski, składany, transportowe, dziecięce i młodzieżowe	w warunkach suchych: co 10 dni w warunkach wilgoci: co 2... 6 dni
	Rower trekkingowe i szosowe	w warunkach suchych: co 140–200 km w warunkach wilgoci: co 100 km
	Rower górskie	w warunkach suchych: co 60–100 km w warunkach wilgoci: stale konserwować
<input type="checkbox"/>	Czyszczenie całego łańcucha	zob. rozdział 7.4.16.1
<input type="checkbox"/>	Kontrola ciśnienia w oponach (min. raz na tydzień)	zob. rozdział 7.5.1.1
<input type="checkbox"/>	Kontrola opon (co 10 dni)	zob. rozdział 7.5.1.2
<input type="checkbox"/>	Uzupełnienie oleju w sztycy podsiodłowej eightpins (co 20 godzin)	zob. rozdział 7.4.18

Lista kontrolna comiesięcznych prac	
<input type="checkbox"/>	Czyszczenie akumulatora zob. rozdział 7.3.2
<input type="checkbox"/>	Czyszczenie panelu obsługi zob. rozdział 7.3.1
<input type="checkbox"/>	Czyszczenie komputera pokładowego zob. rozdział 7.3.1
<input type="checkbox"/>	Kontrola klocków hamulca tarczowego co miesiąc lub co nach 1000 cykli hamowania zob. rozdział 7.5.2.6
<input type="checkbox"/>	Kontrola klocków hamulca obrotowego (co miesiąc lub co nach 3000 cykli hamowania) zob. rozdział 7.5.1.3
<input type="checkbox"/>	Kontrola powierzchni hamowania na obręczy. zob. rozdział 7.5.2.6
<input type="checkbox"/>	Czyszczenie dźwigni hamulca zob. rozdział 7.3.15.1
<input type="checkbox"/>	Czyszczenie tarczy hamulca zob. rozdział 7.3.16
<input type="checkbox"/>	Kontrola tarczy hamulca zob. rozdział 7.5.2.4
<input type="checkbox"/>	Kontrola cięgna Bowdena hamulca. zob. rozdział 7.5.2.3
<input type="checkbox"/>	Czyszczenie bagażnika zob. rozdział 7.3.4
<input type="checkbox"/>	Czyszczenie chwytów zob. rozdział 7.3.7
<input type="checkbox"/>	Konserwacja chwytów zob. rozdział 7.4.8
<input type="checkbox"/>	Kontrola hamulca ręcznego zob. rozdział 7.5.2.1
<input type="checkbox"/>	Kontrola układu hydraulicznego zob. rozdział 7.5.2.2
<input type="checkbox"/>	Czyszczenie kasety zob. rozdział 7.3.14
<input type="checkbox"/>	Czyszczenie całego łańcucha zob. rozdział 7.3.18.1
<input type="checkbox"/>	Czyszczenie ogniw kół łańcuchowych zob. rozdział 7.3.14
<input type="checkbox"/>	Czyszczenie skórzanych chwytów zob. rozdział 7.3.7.1
<input type="checkbox"/>	Konserwacja skórzanych chwytów zob. rozdział 7.4.8.2
<input type="checkbox"/>	Czyszczenie skózanego siodełka zob. rozdział 7.3.9.1
<input type="checkbox"/>	Konserwacja skózanego siodełka zob. rozdział 7.4.10
<input type="checkbox"/>	Czyszczenie kierownicy zob. rozdział 7.3.6

Lista kontrolna comiesięcznych prac	
<input type="checkbox"/>	Czyszczenie silnika zob. rozdział 7.3.3
<input type="checkbox"/>	Czyszczenie piasty zob. rozdział 7.3.12
<input type="checkbox"/>	Czyszczenie ramy zob. rozdział 7.3.4
<input type="checkbox"/>	Czyszczenie opon zob. rozdział 7.3.10
<input type="checkbox"/>	Kontrola hamulca nożnego zob. rozdział 7.5.2.5
<input type="checkbox"/>	Czyszczenie siodełka zob. rozdział 7.3.9
<input type="checkbox"/>	Czyszczenie sztycy podsiodłowej zob. rozdział 7.3.8
<input type="checkbox"/>	Konserwacja sztycy podsiodłowej zob. rozdział 7.4.9
<input type="checkbox"/>	Czyszczenie dźwigni przerzutki zob. rozdział 7.3.13.1
<input type="checkbox"/>	Czyszczenie przerzutki zob. rozdział 7.3.13
<input type="checkbox"/>	Czyszczenie cięgna przerutek zob. rozdział 7.3.13
<input type="checkbox"/>	Kontrola hamulca tarczowego zob. rozdział 7.5.2.4
<input type="checkbox"/>	Czyszczenie błotnika zob. rozdział 7.3.4
<input type="checkbox"/>	Czyszczenie podpórki bocznej zob. rozdział 7.3.4
<input type="checkbox"/>	Czyszczenie szprych i nakrętek szprych zob. rozdział 7.3.11
<input type="checkbox"/>	Konserwacja nakrętek szprych zob. rozdział 7.4.12
<input type="checkbox"/>	Czyszczenie sztywnego widelca zob. rozdział 7.3.4
<input type="checkbox"/>	Czyszczenie przełożeń zob. rozdział 7.3.13
<input type="checkbox"/>	Czyszczenie przerzutki przedniej zob. rozdział 7.3.14
<input type="checkbox"/>	Czyszczenie mostka zob. rozdział 7.3.5

Lista kontrolna cokwartalnych prac	
<input type="checkbox"/>	Kontrola siły nacisku hamulca zob. rozdział 7.5.2.1
<input type="checkbox"/>	Kontrola hamulca obrotowego (co 100 godz. jazdy lub co 2000 km) zob. rozdział 7.5.2.6
<input type="checkbox"/>	Kontrola szprych zob. rozdział 7.5.1.3

Lista kontrolna prac wykonywanych przynajmniej co pół roku (lub co 1000 km)		
<input type="checkbox"/>	Kontrola cięgien Bowdena przerzutki	zob. rozdział 7.5.10.2
<input type="checkbox"/>	Konserwacja dźwigni hamulca	zob. rozdział 7.4.17.1
<input type="checkbox"/>	Konserwacja karbonowej sztycy podsiodłowej	zob. rozdział 7.4.9.2
<input type="checkbox"/>	Kontrola przewodów/przełączników elektrycznych	zob. rozdział 7.5.10.1
<input type="checkbox"/>	Konserwacja amortyzowanej sztycy podsiodłowej	zob. rozdział 7.4.9.1
<input type="checkbox"/>	Kontrola obręczy	zob. rozdział 7.4.13
<input type="checkbox"/>	Kontrola obręczy	zob. rozdział 7.5.1.3
<input type="checkbox"/>	Kontrola obrzeży obręczy	zob. rozdział 7.5.1.3
<input type="checkbox"/>	Konserwacja widelca	zob. rozdział 7.4.2
<input type="checkbox"/>	Kontrola mechanizmu zmiany przerzutek	zob. rozdział 7.5.10
<input type="checkbox"/>	Konserwacja bagażnika	zob. rozdział 7.4.3
<input type="checkbox"/>	Kontrola łańcucha	zob. rozdział 7.5.8
<input type="checkbox"/>	Kontrola naprężenia łańcucha	zob. rozdział 7.5.9.1 i rozdział 7.5.10.3
<input type="checkbox"/>	Kontrola naprężenia łańcucha	zob. rozdział 7.5.9
<input type="checkbox"/>	Kontrola koła	zob. rozdział 7.5.1
<input type="checkbox"/>	Konserwacja kierownicy	zob. rozdział 7.4.7
<input type="checkbox"/>	Kontrola kierownicy	zob. rozdział 7.5.5
<input type="checkbox"/>	Kontrola światła	zob. rozdział 7.5.3
<input type="checkbox"/>	Konserwacja piasty	zob. rozdział 7.4.11
<input type="checkbox"/>	Kontrola przekładni w piaście	zob. rozdział 7.5.9.2
<input type="checkbox"/>	Kontrola otworów pod nypie	zob. rozdział 7.5.1.4
<input type="checkbox"/>	Konserwacja pedałów	zob. rozdział 7.4.15
<input type="checkbox"/>	Kontrola pedałów	zob. rozdział 7.5.7
<input type="checkbox"/>	Konserwacja ramy	zob. rozdział 7.4.1
<input type="checkbox"/>	Kontrola naprężenia paska	zob. rozdział 7.5.9
<input type="checkbox"/>	Kontrola siodełka	zob. rozdział 7.5.6
<input type="checkbox"/>	Konserwacja dźwigni przerzutki	zob. rozdział 7.4.14.2
<input type="checkbox"/>	Konserwacja wałków przegubowych przerzutki tylnej	zob. rozdział 7.4.14.1
<input type="checkbox"/>	Konserwacja rolek przełączających przerzutki tylnej	zob. rozdział 7.4.14.1
<input type="checkbox"/>	Konserwacja podpórki bocznej	zob. rozdział 7.4.5

Lista kontrolna prac wykonywanych przynajmniej co pół roku (lub co 1000 km)		
<input type="checkbox"/>	Kontrola stabilności podpórki bocznej	zob. rozdział 7.5.15
<input type="checkbox"/>	Kontrola łożyska sterów	zob. rozdział 8.5.6
<input type="checkbox"/>	Konserwacja mostka	zob. rozdział 7.4.6
<input type="checkbox"/>	Kontrola mostka	zob. rozdział 7.5.4

co rok lub co 2000 km		
<input type="checkbox"/>	Regulacja piasty, łożyska stożkowego	zob. rozdział 8.5.6
<input type="checkbox"/>	Kontrola profilu obręczy (co 1000 godzin lub co 2000 km)	zob. rozdział 7.5.1.5

! OSTRZEŻENIE**Niebezpieczeństwo upadku na skutek awarii hamulców**

Olej bądź smar osadzony na tarczy hamulca tarczowego lub obręczy hamulca szczękowego mogą spowodować całkowitą awarię hamulca. Może to spowodować upadek skutkujący ciężkimi obrażeniami.

- ▶ Nie dopuścić nigdy do kontaktu oleju lub smaru z tarczą lub klockami hamulca ani obręczą.
- ▶ Jeśli doszło do kontaktu oleju lub smaru z klockami hamulca, należy zwrócić się do wyspecjalizowanego punktu sprzedaży celem oczyszczenia lub wymiany danego elementu.
- ▶ Po wykonaniu czyszczenia, konserwacji lub naprawy roweru należy wykonać kilkukrotne hamowanie próbne.

Układ hamulcowy nie jest przeznaczony do użytkowania w przypadku roweru typu Pedelec ustawionego do góry kołami lub ułożonego na boku. W takich okolicznościach hamulec nie działa prawidłowo. Na skutek tego może dojść do upadku skutkującego obrażeniami.

- ▶ Jeśli rower typu Pedelec był ustawiony do góry kołami lub ułożony na boku, przed rozpoczęciem jazdy należy kilkakrotnie nacisnąć hamulec, by zapewnić jego prawidłowe działanie.

Uszczelnienia hamulca nie są odporne na wpływ wysokich ciśnień. Uszkodzenie hamulców może doprowadzić do ich awarii oraz wypadku skutkującego obrażeniami ciała.

- ▶ Nie należy nigdy czyścić roweru typu Pedelec za pomocą myjki wysokociśnieniowej lub sprężonego powietrza.

Używając do tego celu strumienia wody z węża, należy zachować ostrożność. Nie kierować nigdy strumienia wody bezpośrednio na strefy, w których znajdują się uszczelnienia.

! OSTROŻNIE**Niebezpieczeństwo upadku lub przewrócenia na skutek niezamierzonej aktywacji**

Niezamierzona aktywacja układu napędowego grozi obrażeniami ciała.

Wyjąć akumulator na czas czyszczenia.

Wskazówka

W przypadku stosowania myjki wysokociśnieniowej woda może przedostawać się do wnętrza łożysk. Znajdujące się tam środki smarne ulegają rozcieńczeniu, zwiększa się siła tarcia, co powoduje w dalszej perspektywie zniszczenie łożyska. Woda może również przedostać się do elementów elektrycznych i je zniszczyć.

- ▶ Czyszczenie roweru typu Pedelec za pomocą myjki wysokociśnieniowej bądź pod silnym strumieniem wody lub sprężonego powietrza jest zabronione.

Nasmarowane części, np. sztyca podsiodłowa, kierownica lub mostek mogą nie dać się niezawodnie zamocować.

- ▶ Nigdy nie nakładać smaru ani oleju na miejsca mocowania.

Agresywne środki czyszczące, takie jak aceton, trójchloroetylen lub metylen, a także rozpuszczalniki, takie jak rozcieńczalnik, alkohol lub środki antykorozyjne mogą spowodować uszkodzenie elementów roweru typu Pedelec.

- ▶ Stosować wyłącznie zatwierdzone środki do czyszczenia i pielęgnacji rowerów tradycyjnych i typu Pedelec.

7.1 Przed rozpoczęciem jazdy

Dzięki przestrzeganiu tych instrukcji czyszczenia można zmniejszyć zużycie elementów, wydłużyć czas eksploatacji i zapewnić bezpieczeństwo.

7.1.1 Kontrola elementów zabezpieczających

Podczas transportu lub gdy rower typu Pedelec jest zaparkowany na zewnątrz, osłona łańcucha lub paska, błotniki lub pokrywa silnika może ulec odłamaniu i może jej brakować.

- ▶ Sprawdzić, czy wszystkie elementy zabezpieczające są na swoim miejscu.

7.1.2 Kontrola ramy

- ▶ Sprawdzić ramę pod kątem pęknięć, deformacji i uszkodzeń lakieru.
- ▶ Jeśli występują pęknięcia, odkształcenia lub uszkodzenia powłoki lakierniczej, należy wyłączyć rower typu Pedelec z eksploatacji. Skontaktować się z wyspecjalizowanym punktem sprzedaży.

7.1.3 Kontrola widelca

- ▶ Sprawdzić widelec pod kątem pęknięć, deformacji, zmatowienia części, wycieku oleju lub uszkodzeń lakieru. Zajrzeć również do ukrytych miejsc na spodzie.
- ⇒ W przypadku pęknięć, deformacji, zmatowienia części, wycieku oleju lub uszkodzenia powłoki lakierniczej należy wyłączyć rower typu Pedelec z eksploatacji. Skontaktować się z wyspecjalizowanym punktem sprzedaży.

7.1.4 Kontrola tylnego amortyzatora

- ▶ Sprawdzić tylny amortyzator pod kątem pęknięć, deformacji, zmatowienia części, wycieku oleju lub uszkodzeń lakieru. Zajrzeć również do ukrytych miejsc na spodzie.
- ⇒ W przypadku pęknięć, deformacji, zmatowienia części, wycieku oleju lub uszkodzenia powłoki lakierniczej należy wyłączyć rower typu Pedelec z eksploatacji. Skontaktować się z wyspecjalizowanym punktem sprzedaży.

7.1.5 Kontrola bagażnika

- 1 Przytrzymać rower typu Pedelec za ramę. Drugą ręką chwycić bagażnik
 - 2 Sprawdzić, czy wszystkie połączenia śrubowe są dobrze dokręcone, poruszając bagażnikiem w przód i w tył.
- ⇒ Dokręcić poluzowane śruby.
 - ⇒ Luźne kosze zamocować na stałe za pomocą uchwyty do koszy lub opasek kablowych (trytytek).

7.1.6 Kontrola błotników

- 1 Przytrzymać rower typu Pedelec za ramę. Drugą ręką chwycić błotnik.
 - 2 Sprawdzić, czy wszystkie połączenia śrubowe są dobrze dokręcone, poruszając błotnikiem w przód i w tył.
- ⇒ Dokręcić poluzowane śruby.

7.1.7 Kontrola swobodnego obrotu koła

- ▶ Podnieść kolejno przednie i tylne koło. Jednocześnie wprawić koło w ruch.
- ⇒ Jeśli koło obraca się pod pewnym kątem lub jest luźne, należy wyłączyć rower typu Pedelec z eksploatacji. Skontaktować się z wyspecjalizowanym punktem sprzedaży.

7.1.8 Kontrola zacisków szybkocucujących

- ▶ Sprawdzić, czy wszystkie zaciski szybkocucujące są pewnie ustawione w pozycji krańcowej pełnego zamknięcia.
- ⇒ Jeśli zacisk szybkocucujący nie znajduje się pewnie w pozycji krańcowej zamkniętej, należy otworzyć go i przestawić do pozycji krańcowej.
- ⇒ Jeśli zacisk szybkocucujący nie daje się ustawić w położeniu krańcowym, należy wyłączyć rower typu Pedelec z eksploatacji. Skontaktować się z wyspecjalizowanym punktem sprzedaży.

7.1.9 Kontrola amortyzowanej sztycy podsiodłowej

- ▶ Ścisnąć i rozprężyć amortyzowaną sztycę podsiodłową.
- ⇒ Jeśli podczas ściskania i rozprężania występują nietypowe odgłosy lub jeśli amortyzowana sztyca podsiodłowa poddaje się bez oporu, należy wyłączyć rower typu Pedelec z eksploatacji. Skontaktować się z wyspecjalizowanym punktem sprzedaży.

7.1.10 Kontrola dzwonka

- 1 Nacisnąć przycisk dzwonka.
 - 2 Zwolnić przycisk, pozwalając mu powrócić do pozycji wyjściowej.
- ⇒ Jeśli nie słychać jasnego i wyraźnego dźwięku dzwonka, należy go wymienić. Skontaktować się z wyspecjalizowanym punktem sprzedaży.

7.1.11 Kontrola chwytów

- ▶ Sprawdzić zamocowanie chwytów.
- ⇒ Dokręcić poluzowane chwyt.

7.1.12 Kontrola osłony gniazda USB

- ⇒ Regularnie kontrolować pozycję *osłony gniazda USB*, jeśli występuje; w razie potrzeby skorygować.

7.1.13 Kontrola oświetlenia

- 1 Włączyć światła.
 - 2 Sprawdzić, czy światło przednie i tylne świecą.
- ⇒ Jeśli światło przednie i tylne nie świecą, należy wyłączyć rower typu Pedelec z eksploatacji. Skontaktować się z wyspecjalizowanym punktem sprzedaży.

7.1.14 Kontrola hamulca

- 1 Podczas postoju nacisnąć obie dźwignie hamulca.
 - 2 Trzeba obracać pedałami.
- ⇒ Jeśli w zwykłym położeniu dźwigni hamulca nie wytwarza się przeciwnie, należy wyłączyć rower typu Pedelec z eksploatacji. Skontaktować się z wyspecjalizowanym punktem sprzedaży.
 - ⇒ Jeśli hamulec traci płyn hamulcowy, należy wycofać rower typu Pedelec z eksploatacji. Skontaktować się z wyspecjalizowanym punktem sprzedaży.

7.2 Po każdej jeździe

Dzięki przestrzeganiu tych instrukcji czyszczenia można zmniejszyć zużycie elementów, wydłużyć czas eksploatacji i zapewnić bezpieczeństwo.

Do czyszczenia roweru typu Pedelec po każdej jeździe przydatne będą:

Narzędzie		Środek czyszczący	
 ścierka	 wiaderko	 woda	 detergent
 szczotka	 olej do widelca		

Tabela 56: niezbędne narzędzia i środki czyszczące

7.2.1 Czyszczenie oświetlenia i odblasków



- 1 Światło przednie, tylne i odblaski należy czyścić wilgotną ściereczką.

7.2.2 Czyszczenie widelca amortyzowanego



- 1 Użyć wilgotnej ściereczki, aby usunąć brud i zanieczyszczenia z rur wsporczych i uszczelniaczy zgarniaczy. Sprawdzić rury wsporcze pod kątem wgnieceń, zadrapań, odbarwień lub wycieków oleju.
- 2 Nasmarować uszczelki przeciwpyłowe i rury wsporcze kilkoma kroplami silikonu w sprayu.
- 3 Po zakończeniu czyszczenia łańcucha należy poddać konserwacji widelec amortyzowany.

7.2.3 Konserwacja widelca amortyzowanego



- Do konserwacji uszczelnień przeciwpyłowych użyć oleju do widelców.

7.2.4 Czyszczenie pedałów



- Czyścić pedały za pomocą ściereczki i wody z mydłem.

7.2.5 Czyszczenie hamulca



- Zabrudzenia na elementach hamulca i obręczy czyścić lekko zwilżoną ściereczką.

7.2.6 Czyszczenie amortyzowanej sztycy podsiodłowej



- Zabrudzenia na przegubach czyścić bezpośrednio po jeździe lekko zwilżoną ściereczką.

7.2.7 Czyszczenie tylnego amortyzatora



- Zabrudzenia na przegubach czyścić bezpośrednio po jeździe lekko zwilżoną ściereczką.

7.3 Gruntowne czyszczenie

Dzięki przestrzeganiu tych instrukcji gruntownego czyszczenia można zmniejszyć zużycie elementów, wydłużyć czas eksploatacji i zapewnić bezpieczeństwo.

Do gruntownego czyszczenia niezbędne są:

Narzędzie		Środek czyszczący	
			
rękawiczki	szczo- teczka do zębów	woda	smar
			
ścierka	pędzel	detergent	środek do czysz- czenia hamulców
			
gąbka	polewaczka	odtłuszczacz	środek do skóry
			
szczotki	wiaderko		

Tabela 57: narzędzia i środki czyszczące

- ✓ Przed przystąpieniem do gruntownego czyszczenia zdemontować akumulator i komputer pokładowy.

7.3.1 Komputer pokładowy i panel obsługi



Wskazówka

Przeniknięcie wody do wnętrza komputera pokładowego powoduje jego zniszczenie.

- ▶ Nie zanurzać nigdy komputera pokładowego w wodzie.
- ▶ Nigdy nie stosować środków czyszczących.
- ▶ Oczyszczyć ostrożnie komputer pokładowy i panelu obsługi za pomocą wilgotnej, miękkiej ścierki.

7.3.2 Akumulator



OSTROŻNIE

Niebezpieczeństwo pożaru lub wybuchu na skutek przenikania wody

Akumulator jest zabezpieczony jedynie przed zwykłymi bryzgami wody. Woda przenikająca do jego wnętrza może spowodować zwarcie. Istnieje możliwość samoczynnego zapłonu i eksplozji akumulatora.

- ▶ Styki muszą być stale czyste i suche.
- ▶ Zanurzanie akumulatora w wodzie jest zabronione.

Wskazówka

- ▶ Nigdy nie stosować środków czyszczących.

- 1 Czyścić przyłącza elektryczne akumulatora za pomocą suchej ścierki lub pędzla.
- 2 Przetrzeć dekoracyjne powierzchnie boczne za pomocą wilgotnej ścierki.

7.3.3 Silnik



Wskazówka

Przeniknięcie wody do wnętrza silnika spowoduje jego zniszczenie.

- ▶ Nigdy nie otwierać silnika.
- ▶ Nigdy nie zanurzać silnika w wodzie.
- ▶ Nie można stosować środków czyszczących.
- ▶ Oczyszczyć ostrożnie silnik z zewnątrz za pomocą wilgotnej, miękkiej ścierki.

7.3.4 Rama, widelec, Bagażnik, błotniki i podpórka boczna



- 1 Zależnie od intensywności i trwałości brudu osadzonego na elementach należy nasączyć je w całości odpowiednią ilością detergentu.
- 2 Następnie po odczekaniu krótkiej chwili usunąć brud za pomocą gąbki, szczotki i szczoteczek do zębów.
- 3 Elementy spłukać wodą z konewki.
- 4 Zetrzeć plamy oleju, stosując odtłuszczacz.

7.3.5 Mostek



- 1 Do czyszczenia mostka należy stosować ścierkę i wody z mydłem.
- 2 Spłukać element wodą z konewki.

7.3.6 Kierownica



- 1 Oczyszczyć kierownicę wraz z chwytami oraz wszystkie dźwignie zmiany biegów lub manetki obrotowe za pomocą ściarki i wody z mydłem.
- 2 Spłukać element wodą z konewki.

7.3.7 Chwyty



- 1 Czyścić chwyty za pomocą gąbki i wody z mydłem.
- 2 Spłukać element wodą z konewki.
- 3 Po oczyszczeniu gumowe chwyty należy poddać konserwacji (zob. [rozdział 7.4.8](#)).

7.3.7.1 Chwyty skórzane



Skóra jest produktem naturalnym i ma właściwości podobne do ludzkiej skóry. Jej regularne czyszczenie i pielęgnacja zapobiegają wysychaniu, kruchości, plamom i blaknięciu.

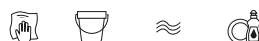
- 1 Usuwać zabrudzenia wilgotną, miękką ścierką.
- 2 Uporczywe zabrudzenia usuwać środkiem do czyszczenia skóry.
- 3 Po oczyszczeniu skórzane chwyty należy poddać konserwacji (zob. [rozdział 7.4.8.2](#)).

7.3.8 Sztycyca podsiodłowa



- 1 Czyścić sztycę podsiodłową za pomocą ściarki i wody z mydłem.
- 2 Spłukać element wodą z konewki.
- 3 Aby usunąć resztki pasty montażowej lub smaru, należy użyć ściarki z odtłuszczaczem.

7.3.9 Siodełko



- 1 Siodełko należy czyścić letnią wodą, przy użyciu ściarki zwilżonej wodą z mydłem.
- 2 Spłukać element wodą z konewki.

7.3.9.1 Skórzane siodełko



Skóra jest produktem naturalnym i ma właściwości podobne do ludzkiej skóry. Jej regularne czyszczenie i pielęgnacja zapobiegają wysychaniu, kruchości, plamom i blaknięciu.

- 1 Usuwać zabrudzenia wilgotną, miękką ścierką.
- 2 Uporczywe zabrudzenia usuwać środkiem do czyszczenia skóry.
- 3 Po oczyszczeniu skórzane siodełko należy poddać konserwacji (zob. [rozdział 7.4.10](#)).

7.3.10 Opony



- 1 Opony należy czyścić za pomocą gąbki, szczotki i środka czyszczącego z mydłem.
- 2 Spłukać element wodą z konewki.
- 3 Usunąć osadzone odłamki i małe kamienie.

7.3.11 Szprychy i nypły

- 1 Szprychy należy czyścić od wewnątrz do zewnątrz za pomocą gąbki, szczotki i wody z mydłem.
- 2 Do czyszczenia obręczy użyć gąbki.
- 3 Spłukać element wodą z konewki.
- 4 Po zakończeniu czyszczenia nypły należy poddać konserwacji (zob. [rozdział 7.4.12](#)).

7.3.12 Piasta



- 1 Założyć rękawice ochronne.
- 2 Usunąć brud z piasty za pomocą gąbki i wody z mydłem.
- 3 Spłukać element wodą z konewki.
- 4 Zetrzeć zabrudzenia zawierające olej przy użyciu odtłuszczacza i ściěrki.

7.3.13 Elementy mechanizmu przerzutki



- 1 Czyścić mechanizm zmiany przerzutek, ciągną przerzutek i przełożenie przy użyciu wody, detergentu i szczotki.
- 2 Spłukać element wodą z konewki.

7.3.13.1 Dźwignia przerzutki



- Oczyszczyć ostrożnie dźwignie przerzutki za pomocą wilgotnej, miękkiej ściěrki.

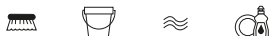
7.3.14 Kasetę, koła łańcuchowe i przerzutkę przednią



- 1 Założyć rękawiczki ochronne.
- 2 Spryskać środkiem odtłuszczającym kasetę, koła łańcuchowe i przerzutkę przednią.
- 3 Po odczekaniu krótkiego okresu nawilżenia usunąć silne zabrudzenia za pomocą szczotki.
- 4 Umyć wszystkie części detergentem przy użyciu szczoteczki do zębów.
- 5 Spłukać element wodą z konewki.

7.3.15 Hamulec

7.3.15.1 Dźwignia hamulca



- ▶ Oczyszczyć ostrożnie dźwignie hamulca za pomocą wilgotnej, miękkiej ściereki.

7.3.16 Tarcza hamulca



Wskazówka

- ▶ Chronić tarczę hamulcową przed smarami i tłuszczem pochodzącym ze skóry.

- 1 Założyć rękawice ochronne.
- 2 Spryskać tarczę hamulcową środkiem do czyszczenia hamulców w sprayu.
- 3 Przetrzeć ściereką.

7.3.17 Pasek



Wskazówka

- ▶ Nigdy nie stosować do czyszczenia paska agresywnych (kwasowych) środków czyszczących, odrdzewiających bądź odtłuszczających.

- 1 Nasączyć ścierekę wodnym roztworem mydła. Położyć ścierekę na pasku.
- 2 Przytrzymać ją, lekko dociskając do paska i powoli obracać kołem tylnym, aby przesunął się przez nią.

7.3.18 Łańcuch



Wskazówka

- ▶ Stosowanie do czyszczenia łańcucha agresywnych (kwasowych) środków czyszczących, odrdzewiających bądź odtłuszczających jest zabronione.
- ▶ Nigdy nie używać oleju smarowania do broni ani odrdzewiacza w sprayu.
- ▶ Nigdy nie używać urządzeń ani kąpielii przeznaczonych do czyszczenia łańcuchów.
- ▶ Zlecić czyszczenie i konserwację łańcucha z pełną osłoną podczas serwisowania.

- ✓ Umieść pod spodem gazetę lub ręczniki papierowe, aby zebrać brud.

- 1 Nasączyć szczotkę niewielką ilością detergentu. Wyszczotkować obie strony łańcucha.
- 2 Nasączyć ścierekę wodnym roztworem mydła. Położyć ścierekę na łańcuchu.
- 3 Przytrzymać ją, lekko dociskając do łańcucha, i powoli obracać kołem tylnym, aby przesunęła się przez nią.
- 4 Zaolejone, zabrudzone łańcuchy należy dokładnie wytrzeć ściereką z odtłuszczaczem.
- 5 Po zakończeniu czyszczenia łańcucha należy poddać go konserwacji (zob [rozdział 7.4.16](#)).

7.3.18.1 Łańcuch z pełną osłoną



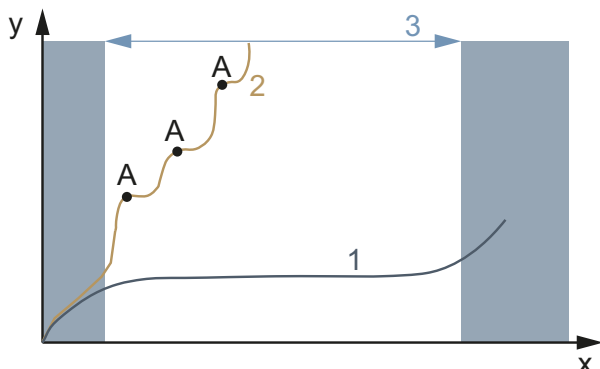
Wskazówka

Przed przystąpieniem do czyszczenia należy zdjąć osłonę łańcucha. Skontaktować się z wyspecjalizowanym punktem sprzedaży.

- ▶ Oczyszczyć otwór odprowadzający wodę na spodniej stronie osłony łańcucha.
- ▶ Po zakończeniu czyszczenia łańcucha należy poddać go konserwacji (zob [rozdział 7.4.16.1](#)).

7.4 Konserwacja

Dzięki przestrzeganiu tych instrukcji dotyczących konserwacji można zmniejszyć zużycie elementów, wydłużyć czas eksploatacji i zapewnić bezpieczeństwo.



Rysunek 155: Wykres zużycia, czasu eksploatacji (x) w stosunku do zużycia materiału (y)

Żywotność (3) idealnie konserwowanego łańcucha napędowego (1) jest prawie trzykrotnie dłuższa niż nieregularnie smarowanego łańcucha napędowego (2) przy wykonaniu trzech smarowań (A).

Do konserwacji potrzebne są te narzędzia i środki czyszczące:

Narzędzie		Środek czyszczący	
 ścierka	 szczoteczka do zębów	 wosk w sprayu do ramy	 olej silikonowy lub teflonowy
		 smar bezkwasowy	 olej do widelca
		 teflon w sprayu	 olej w sprayu
		 olej łańcuchowy	 środek do pielęgnacji skóry

Tabela 58: Narzędzia i środki czyszczące niezbędne do konserwacji

7.4.1 Rama



Wskazówka

- ▶ Pasta z twardym woskiem lub wosk ochronny jest szczególnie odporny na błyszczących powłokach lakierowych. Powyższe produkty z branży akcesoriów samochodowych nie nadają się do lakierów matowych.
- ▶ Wosk w sprayu należy stosować tylko po przetestowaniu na niewielkiej powierzchni.

- 1 Osuszyć ramę przy użyciu ścierki.
- 2 Spryskać ramę woskiem w sprayu i pozostawić do wyschnięcia.
- 3 Zetrzeć woskową powłokę przy użyciu ścierki.

7.4.2 Widelec

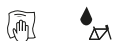


Wskazówka

- ▶ Pasta z twardym woskiem lub wosk ochronny jest szczególnie odporny na błyszczących powłokach lakierowych. Powyższe produkty z branży akcesoriów samochodowych nie nadają się do lakierów matowych.
- ▶ Wosk w sprayu należy stosować tylko po przetestowaniu na niewielkiej powierzchni.

- 1 Osuszyć ramę przy użyciu ścierki.
- 2 Spryskać ramę olejem do konserwacji i pozostawić do wyschnięcia.
- 3 Zetrzeć ponownie woskową powłokę przy użyciu ścierki.

7.4.3 Bagażnik



- 1 Osuszyć bagażnik przy użyciu ścierki.
- 2 Spryskać bagażnik woskiem w sprayu i pozostawić do wyschnięcia.
- 3 Przetrzeć bagażnik przy użyciu ścierki.
- 4 Miejsca narażone na otarcia przy sakwach zabezpieczyć folią samoprzylepną. Zużyta folię samoprzylepną wymienić.
- 5 Sprężyny spiralne należy od czasu do czasu konserwować za pomocą silikonu w sprayu lub wosku w sprayu.

7.4.4 Błotnik



- W zależności od materiału błotnika należy zastosować pastę z twardym woskiem, środek do polerowania metalu lub syntetyczny środek pielęgnacyjny zgodnie z instrukcją produktu.

7.4.5 Konserwacja podpórki bocznej



- 1 Osuszyć podpórkę boczną przy użyciu ścierki.
- 2 Spryskać podpórkę boczną woskiem w sprayu i pozostawić do wyschnięcia.
- 3 Przetrzeć podpórkę boczną przy użyciu ścierki.
- 4 Nasmarować przeguby podpórki olejem w sprayu.

7.4.6 Mostek



- 1 Spryskać malowane i polerowane powierzchnie metalowe woskiem w sprayu i pozostawić do wyschnięcia.
- 2 Zetrzeć woskową powłokę przy użyciu ścierki.
- 3 Naoliwić rurę mostka i oś obrotu dźwigni zacisku szybkoobrotowego olejem silikonowym lub teflonowym przy użyciu ścierki.
- 4 W przypadku mostka typu Speedlifter Twist naoliwić również trzpień odblokowujący poprzez rowek wykonany w korpusie tego mostka.
- 5 Aby zredukować siłę oporu dźwigni zacisku szybkoobrotowego, należy nanieść niewielką ilość bezkwasowej wazeliny technicznej pomiędzy dźwignię zacisku szybkoobrotowego mostka a jego ślizg.
- 6 W przypadku mostka z zaciskiem stożkowym, co roku należy nakładać nową warstwę ochronną pasty montażowej na powierzchnię styku mostka i rury sterowej.

7.4.7 Kierownica



- 1 Spryskać malowane i polerowane powierzchnie metalowe woskiem w sprayu i pozostawić do wyschnięcia.
- 2 Zetrzeć woskową powłokę przy użyciu ścierki.

7.4.8 Chwyty

7.4.8.1 Chwyty gumowe

- 1 Posypać lepkie gumowe chwytaki odrobiną talku.

Wskazówka

- Nigdy nie należy nakładać talku na skórzane lub piankowe chwytaki.

7.4.8.2 Chwyty skórzane



Dostępne w handlu środki do pielęgnacji skóry utrzymują jej elastyczność i odporność, odświeżają kolor i poprawiają lub odnawiają ochronę przed plamami.

- 1 Przed użyciem należy przetestować produkty do pielęgnacji skóry na mniej widocznym miejscu.
- 2 Konserwować skórzane chwytty za pomocą środka do pielęgnacji skóry.

7.4.9 Sztycy podsiodłowa

- 1 Połączenia śrubowe należy starannie zabezpieczyć woskiem w sprayu. Należy przy tym pamiętać, aby wosk nie dostał się na metalowe powierzchnie styku.
- 2 Co roku należy odnawiać warstwę ochronną pasty montażowej na metalowych powierzchniach styku sztycy podsiodłowej i rury podsiodłowej.

7.4.9.1 Amortyzowana sztycy podsiodłowa



- 1 Smarować przeguby olejem w sprayu.
- 2 Pięciokrotnie ścisnąć i rozprężyć amortyzowaną sztycę podsiodłową. Usunąć nadmiar smaru za pomocą czystej ściereki.

7.4.9.2 Karbonowa sztycy podsiodłowa



Wskazówka

Jeśli karbonowe sztycy podsiodłowe zostaną włożone do ramy aluminiowej bez ochronnej pasty montażowej, dojdzie do korozji kontaktowej spowodowanej przez deszcz i wodę z czyszczenia. Oznacza to, że sztycę podsiodłową będzie można poluzować tylko przy dużym wysiłku. Skutkiem tego może być pęknięcie karbonowej sztycy podsiodłowej.

- 1 Wyjąć karbonową sztycę podsiodłową.
- 2 Usunąć starą pastę montażową przy użyciu ściereki.
- 3 Nałożyć nową pastę montażową przy użyciu ściereki.
- 4 Ponownie włożyć karbonową sztycę podsiodłową.

7.4.10 Skórzane siodelko



Dostępne w handlu środki do pielęgnacji skóry utrzymują jej elastyczność i odporność, odświeżają kolor i poprawiają lub odnawiają ochronę przed plamami.

- 1 Przed użyciem należy przetestować produkty do pielęgnacji skóry na mniej widocznym miejscu.
- 2 Konserwować skórzane siodelko za pomocą środka do pielęgnacji skóry. Mocno zniszczone i wypłowiałe siodelka skórzane konserwować tylko środkiem do pielęgnacji skóry, również od góry.
- 3 Po tym zabiegu należy unikać jasnych spodni ze względu na możliwość poplamienia.

7.4.11 Piasta



- 1 Konserwować woskiem w sprayu, szczególnie miejsca wokół otworów na szprychy. Należy uważać, aby wosk nie dostał się na elementy hamulca.
- 2 Uszczelki gumowe należy konserwować za pomocą szmatki nasączonej jedną lub dwiema kroplami silikonu w sprayu. Nigdy nie stosować oleju do hamulców tarczowych.

7.4.12 Nypłe



- 1 Nanieść wosk w sprayu od strony obręczy na nypłe.
- 2 Mocno skorodowane nypłe należy pokryć kroplą oleju penetrującego lub delikatnego oleju pielęgnacyjnego.

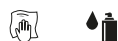
7.4.13 Obręcz



- ▶ Chromowane obręcze kół, obręcze ze stali nierdzewnej i polerowane obręcze aluminiowe należy konserwować środkiem do polerowania chromu lub metalu. Nigdy nie konserwować powierzchni hamowania środkiem do polerowania.

7.4.14 Przerzutka

7.4.14.1 Przerzutka tylna wałki przegubowe i rolki przerzutki



- ▶ Do konserwacji wałków przegubowych i rolek przerzutek tylnej i przedniej należy używać smaru teflonowego w sprayu.

7.4.14.2 Dźwignia przerzutki



Wskazówka

- ▶ Nigdy nie stosować do dźwigni przekładni odtłuszczacza ani oleju penetrującego w sprayu.
- ▶ Przesmarować przeguby i mechanizmy, które są dostępne z zewnątrz, kilkoma kroplami oleju w sprayu lub oleju do mechaniki precyzyjnej.

7.4.15 Pedał



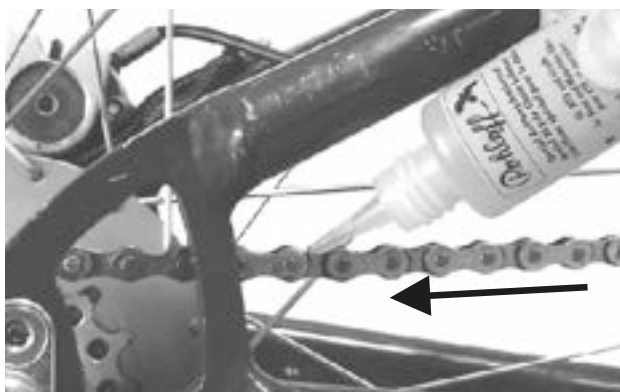
- 1 Pedaly spryskać olejem w sprayu. Należy uważać, aby na powierzchnię platformy nie dostał się środek smarny.
- 2 Uszczelki i mechanizmy należy smarować oszczędnie kilkoma kroplami oleju.
- 3 Usunąć nadmiar smaru za pomocą czystej ściereki.
- 4 Spryskać metalową platformę silikonem w sprayu.

7.4.16 Konserwacja łańcucha



- ✓ Umieść pod spodem gazetę lub ręczniki papierowe, aby zebrać olej łańcuchowy.
- 1 Podnieść tylne koło.
- 2 Pokręcić szybko korbą w kierunku przeciwnym do ruchu wskazówek zegara.

- 3 Nanieść bardzo cienką warstwę oleju na ogniwa łańcucha, lekko naciskając palcami butelkę z olejem do łańcucha. Im szybciej kręci się korbą, tym cieńsze są warstwy oleju.



Rysunek 156: Smarowanie łańcucha

- 4 Nadmiar oleju z łańcucha usunąć przy użyciu szmatki. Zbyt duża ilość nałożonego oleju spowoduje późniejszy wzrost stopnia zanieczyszczenia łańcucha.
- 5 Pozostawić na kilka godzin lub na noc, aby olej wniknął w ogniwa łańcucha.

7.4.16.1 Czyszczenie całego łańcucha



- ✓ Umieść pod spodem gazetę lub ręczniki papierowe, aby zebrać olej łańcuchowy.
- 1 Podnieść tylne koło.
 - 2 Pokręcić szybko korbą w kierunku przeciwnym do ruchu wskazówek zegara.
 - 3 Naciskając lekko palcem butelkę z olejem do łańcucha, nanieść cienką warstewkę na ogniwa łańcucha przez otwór olejowy usytuowany w górnej części osłony łańcucha. Im szybciej kręci się korbą, tym cieńsze są warstwy oleju.
 - 4 Nadmiar oleju z łańcucha usunąć przy użyciu szmatki. Zbyt duża ilość nałożonego oleju spowoduje późniejszy wzrost stopnia zanieczyszczenia łańcucha.
 - 5 Pozostawić na kilka godzin lub na noc, aby olej wniknął w ogniwa łańcucha.

7.4.17 Konserwacja hamulca

7.4.17.1 Konserwacja dźwigni hamulca



Wskazówka

- ▶ Nigdy nie stosować do dźwigni hamulca odtłuszczacza ani oleju penetrującego w sprayu.
- ▶ Przesmarować przeguby i mechanizmy, które są dostępne z zewnątrz, kilkoma kroplami oleju w sprayu lub oleju do mechaniki precyzyjnej.

7.4.18 Smarowanie rury sztycy podsiodłowej eightpins

- ▶ Ostrożnie i bardzo powoli wlać płyn eightpins Fluid V3 do smarowniczk na rurze zewnętrznej za pomocą strzykawki o pojemności 2,5 ml.



Rysunek 157: Smarowanie rury sztycy podsiodłowej

Wskazówka

- ▶ Uzupelnąć maks. 2,5 ml oleju, w przeciwnym razie wewnętrzny zbiornik przepełni się i olej dostanie się do ramy.

7.5 Utrzymanie w należyłym stanie technicznym

Do konserwacji niezbędne są poniższe narzędzia.

	Rękawiczki
	Klucz oczkowy 8 mm, 9 mm, 10 mm, 13 mm, 14 mm i 15 mm
	Klucz dynamometryczny o zakresie roboczym 5 do 40 Nm,
	Kierownica by.schulz: Nasadki TORX®: 4 mm, 5 mm i 6 mm Ponadto: Nasadki z gniazdem sześciokątnym: 4 mm, 5 mm i 6 mm
	Klucz imbusowy 2 mm, 2,5 mm, 3 mm, 4 mm, 5 mm, 6 mm i 8 mm
	Klucz wielozębny T25,
	Śrubokręt krzyżakowy
	Śrubokręt płaski

Tabela 59: Narzędzia niezbędne do utrzymywania w należyłym stanie technicznym

7.5.1 Koło

- 1 Przytrzymać rower typu Pedelec.
- 2 Przytrzymać przednie lub tylne koło i spróbować poruszać nim na boki. Sprawdzić przy tym, czy nakrętka koła lub zacisk szybkoobrotowy nie poruszają się.
 - ⇒ Jeśli koło, nakrętka koła lub zacisk szybkoobrotowy poruszają się na boki, należy wycofać rower typu Pedelec z eksploatacji. Skontaktować się z wyspecjalizowanym punktem sprzedaży.
- 3 Unieść lekko rower typu Pedelec. Przytrzymać przednie lub tylne koło. Sprawdzić, czy koło nie odchyła się na boki ani na zewnątrz.
 - ⇒ Jeśli koło odchyła się na boki lub na zewnątrz, należy wyłączyć rower typu Pedelec z eksploatacji. Skontaktować się z wyspecjalizowanym punktem sprzedaży.

7.5.1.1 Kontrola ciśnienia

Wskazówka

Opona napełniona zbyt małą ilością powietrza nie wytrzyma obciążenia w wystarczający sposób. Takiej oponie brak stabilności; może zsunąć się nagle z obręczy.

- Opona napełniona zbyt dużą ilością powietrza może pęknąć.

Opony są częściami zużywalnymi i zużywają się pod wpływem czynników zewnętrznych, oddziaływań mechanicznych, zmęczenia lub w wyniku przechowywania. Tylko dzięki optymalnemu ciśnieniu w oponach można zapewnić wyższą ochronę przed przebiciem, niższe opory toczenia, dłuższą żywotność i większe bezpieczeństwo.

Utrata powietrza

Nawet najmocniejsza dętka stale traci ciśnienie, ponieważ w przeciwieństwie do opon samochodowych, ciśnienie powietrza w oponie roweru typu Pedelec jest znacznie wyższe, a grubość ścianek znacznie mniejsza. Ubytek ciśnienia o 1 bar na miesiąc można uznać za normalny. Utrata ciśnienia jest znacznie szybsza przy wysokim ciśnieniu i znacznie wolniejsza przy niskim ciśnieniu.

Kontrola ciśnienia

Dopuszczalny zakres ciśnienia podany jest na powierzchni bocznej opony.



Rysunek 158: Ciśnienie w oponach w barach (1) i psi (2)

- Przynajmniej raz na 10 dni porównać ciśnienie w oponach z wartością odnotowaną w książce serwisowej roweru typu Pedelec.

Wentyl rowerowy

Dotyczy wyłącznie rowerów typu Pedelec posiadających to wyposażenie

Pomiar ciśnienia w oponach nie jest możliwy w przypadku klasycznego wentyla rowerowego. Dlatego też ciśnienie w dętkę jest mierzone podczas powolnego pompowania za pomocą pompki rowerowej.

- ✓ Zalecane jest stosowanie pompki rowerowej wyposażonej w manometr.
 - 1 Odkręcić kapturek z zaworu.
 - 2 Odkręcić nakrętkę obręczy.
 - 3 Podłączyć pompkę rowerową do wentyla.
 - 4 Napompować powoli opony, zwracając uwagę na wartość ciśnienia.
 - 5 Skorygować ciśnienie w oponach zgodnie z zaleceniami podanymi w metryce roweru typu Pedelec.
 - 6 Jeśli ciśnienie w oponach jest zbyt wysokie, należy odkręcić nakrętkę złączkową, spuścić powietrze, po czym ponownie dokręcić ww. nakrętkę.
 - 7 Odłączyć pompkę rowerową.
 - 8 Dokręcić do oporu kapturek zaworu.
 - 9 Dokręcić lekko nakrętkę obręczy koniuszkami palców do obręczy.
- ⇒ W razie potrzeby skorygować ciśnienie w oponach (zob. [rozdział 6.6.8](#)).

Wentyl samochodowy

Dotyczy wyłącznie rowerów typu Pedelec posiadających to wyposażenie

- ✓ Zaleca się użycie pompki powietrznej ze stacji benzynowej. Starsze i proste rowerowe pompki powietrzne nie nadają się do napełniania przez wentyl samochodowy.
 - 1 Odkręcić kapturek z zaworu.
 - 1 Odkręcić nakrętkę obręczy.
 - 2 Założyć pompkę rowerową na wentyl.
 - 3 Napompować opony, zwracając uwagę na wartość ciśnienia.
- ⇒ Ciśnienie w oponach należy korygować zgodnie z zaleceniami.

- 4 Odłączyć pompkę rowerową.
 - 5 Dokręcić do oporu kapturek zaworu.
 - 6 Dokręcić lekko nakrętkę obręczy koniuszkami palców do obręczy.
- ⇒ W razie potrzeby skorygować ciśnienie w oponach (zob. [rozdział 6.6.8](#)).

Wentyl francuski

Dotyczy wyłącznie rowerów typu Pedelec posiadających to wyposażenie

- ✓ Zalecane jest stosowanie pompki rowerowej wyposażonej w manometr. Należy stosować się do instrukcji obsługi pompki rowerowej.
 - 1 Odkręcić kapturek z zaworu.
 - 2 Odkręcić nakrętkę radełkowaną, wykonując około czterech obrotów.
 - 3 Ostrożnie podłączyć pompkę rowerową, uważając aby nie zgiąć wkładki wentyla.
 - 4 Napompować opony, zwracając uwagę na wartość ciśnienia.
 - 5 Skorygować ciśnienie w oponach zgodnie z zaleceniami podanymi na oponie.
 - 6 Odłączyć pompkę rowerową.
 - 7 Dokręcić nakrętkę radełkowaną koniuszkami palców do oporu.
 - 8 Dokręcić do oporu kapturek zaworu.
 - 9 Dokręcić lekko nakrętkę radełkowaną obręczy koniuszkami palców do obręczy.
- ⇒ W razie potrzeby skorygować ciśnienie w oponach (zob. [rozdział 6.6.8](#)).

7.5.1.2 Kontrola opon

Bieżnik opony rowerowej jest o wiele mniej istotny niż np. bieżnik opony samochodowej. Dlatego też, z wyjątkiem opon rowerowych do jazdy terenowej, opony ze zużytym bieżnikiem można nadal używać.

- 1 Skontrolować bieżnik opony pod kątem zużycia. Oznaką zużycia opony jest pojawienie się na jej bieżniku wkładki ochronnej lub nici osnowy.

Ponieważ na odporność na przebicie wpływa również grubość bieżnika, sensowna może okazać się wcześniejsza wymiana opony.



Rysunek 159: Opona bez bieżnika, która jeszcze nadaje się do jazdy (1) i opona z prześwitującą ochroną przed przebiciem (2), którą należy wymienić

- 2 Skontrolować powierzchnie boczne opony pod kątem zużycia. Jeśli pojawią się pęknięcia, oponę należy wymienić.



Rysunek 160: Przykłady pęknięć zmęczeniowych (1) i w wyniku starzenia się (2)

- ⇒ Wymiana opony wymaga sporych umiejętności mechanicznych. W przypadku zużycia opony należy zlecić jej wymianę w wyspecjalizowanym punkcie sprzedaży.

7.5.1.3 Kontrola obręczy



OSTRZEŻENIE

Niebezpieczeństwo upadku na skutek zużytej obręczy

Zużyta obręcz może pęknąć i zablokować koło. Może to spowodować upadek oraz ciężkie obrażenia ciała.

- ▶ Należy regularnie kontrolować stopień *zużycia* obręczy.
- ▶ Jeśli obręcz jest pęknięta lub zdeformowana, należy wycofać rower typu Pedelec z eksploatacji. Skontaktować się z wyspecjalizowanym punktem sprzedaży.

Obręcze są częściami zużywalnymi i zużywają się pod wpływem czynników zewnętrznych, oddziaływań mechanicznych, zmęczenia lub – w przypadku hamulców obręczowych – pod wpływem hamowania.

- ▶ Skontrolować profil obręczy pod kątem zużycia.
- ⇒ Obręcze kół z hamulcem obręczowym niewykazujące widocznego zużycia należy traktować jako zużyte w momencie pojawienia się oznak zużycia na styku opony i obręczy.
- ⇒ Obręcze kół z widocznym wskaźnikiem zużycia są zużyte w momencie pojawienia się czarnego rowka na obwodzie powierzchni czarnej obręczy. Zaleca się przy co drugiej wymianie klocków hamulcowych również wymianę *obręczy* koła.
- ▶ Zaleca się przy co drugiej wymianie klocków hamulca również wymianę *obręczy*.

7.5.1.4 Kontrola otworów pod nypłe

Nypłe powodują zmęczenie i nadwyrężenie brzegów otworu pod nypłe.

- ▶ Sprawdzić, czy nie ma pęknięć wokół krawędzi otworu pod nypłe.

Jeśli na krawędzi otworu pod nypel występują pęknięcia, należy skontaktować się z wyspecjalizowanym punktem sprzedaży.

7.5.1.5 Kontrola profilu obręczy

Otwory pod nypłe mogą osłabić profil obręczy.

- ▶ Sprawdzić, czy nie ma pęknięć począwszy od otworów pod nypłe.
- ⇒ Jeśli pęknięcia zaczynają się od otworów pod nypłe, należy skontaktować się z wyspecjalizowanym punktem sprzedaży.

7.5.1.6 Kontrola obrzeży obręczy

Uderzenia mechaniczne mogą spowodować deformację obrzeży obręczy. W takim przypadku nie można już zagwarantować bezpiecznego montażu opon.

- ▶ Kontrola pod kątem skrzywień obrzeży obręczy.
- ⇒ Wymienić obręcze z pokrzywionymi obrzeżami. Nigdy nie należy naprawiać obręczy za pomocą szczypiec ani prostować jej krawędzi.

7.5.1.7 Kontrola szprych

- ▶ Delikatnie docisnąć szprychy do siebie, chwytając je kciukiem i palcem wskazującym. Sprawdź, czy naprężenie jest jednakowe na wszystkich szprychach.
- ⇒ Jeśli naprężenia są inne lub jeśli szprychy są luźne, należy skontaktować się z wyspecjalizowanym punktem sprzedaży.

7.5.2 Kontrola układu hamulcowego



OSTROŻNIE

Niebezpieczeństwo upadku na skutek awarii hamulca

Zużycie tarcz i klocków hamulca oraz brak oleju hydraulicznego w przewodzie hamulcowym zmniejszają skuteczność hamowania. Może to spowodować upadek oraz ciężkie obrażenia ciała.

- ▶ Należy regularnie sprawdzać tarcze hamulcowe, klocki hamulcowe i hydrauliczny układ hamulcowy. Skontaktować się z wyspecjalizowanym punktem sprzedaży.

Częstotliwość wykonywania przeglądów hamulców zależy od intensywności użytkowania i warunków pogodowych. W przypadku użytkowania roweru typu Pedelec w ekstremalnych warunkach, np. deszczu, zanieczyszczeń lub dużego przebiegu) należy wykonywać konserwację z większą częstotliwością.

7.5.2.1 Kontrola hamulca ręcznego

- 1 Sprawdzić, czy wszystkie śruby hamulca ręcznego są dokręcone.
 - ⇒ Dokręcić poluzowane śruby.
- 2 Sprawdzić, czy dźwignia hamulca jest stabilnie zamocowana na kierownicy.
 - ⇒ Dokręcić poluzowane śruby.
- 3 Sprawdzić, czy po pełnym naciśnięciu dźwigni hamulca między dźwignią hamulca ręcznego a chwytem jest jeszcze co najmniej 1 cm odstępu.
 - ⇒ Jeśli odstęp jest zbyt mały, należy wyregulować odchylenie manetki (zob. [rozdział 6.5.10.4](#), [rozdział 6.5.10.5](#) lub [rozdział 6.6.9.4](#))
- 4 Przy zaciśniętej dźwigni hamulca sprawdzić skuteczność hamowania poprzez pedałowanie.
 - ⇒ Jeśli siła hamowania jest zbyt słaba, należy wyregulować siłę nacisku hamulca. (zob. [rozdział 6.5.10.7](#)).
 - ⇒ Jeśli nie można wyregulować siły nacisku, należy zwrócić się do wyspecjalizowanego punktu sprzedaży.

7.5.2.2 Kontrola układu hydraulicznego

- 1 Nacisnąć dźwignię hamulca i sprawdzić, czy płyn hamulcowy nie wycieka z przewodów, przyłączy lub w miejscu klocków hamulcowych.
 - ⇒ Jeśli płyn hamulcowy wycieka w jakimkolwiek miejscu, należy wyłączyć rower typu Pedelec z eksploatacji. Skontaktować się z wyspecjalizowanym punktem sprzedaży.
- 2 Nacisnąć i przytrzymać kilkakrotnie dźwignię hamulca.
 - ⇒ Jeśli siła nacisku nie jest wyraźnie wyczuwalna i ulega zmianie, zachodzi konieczność odpowietrzenia hamulca. Skontaktować się z wyspecjalizowanym punktem sprzedaży.

7.5.2.3 Kontrola cięgien Bowdena

- 1 Kilkakrotnie nacisnąć dźwignię hamulca. Sprawdzić, czy cięgna Bowdena nie są zakleszczone lub czy nie występują odgłosy przypominające drapanie.
- 2 Sprawdzić wizualnie stan mechaniczny cięgien Bowdena pod kątem uszkodzeń lub zerwanych splotów drutu.
 - ⇒ Zlecić wymianę uszkodzonych cięgien Bowdena. Skontaktować się z wyspecjalizowanym punktem sprzedaży.

7.5.2.4 Kontrola hamulca tarczowego

Dotyczy wyłącznie rowerów typu Pedelec posiadających to wyposażenie

Kontrola klocków hamulca

- ▶ Sprawdzać, czy grubość klocków hamulca nie jest w żadnym miejscu mniejsza niż 1,8 mm, a łączna grubość klocka hamulca i jego płytki nośnej nie mniejsza od 2,5 mm.



Rysunek 161: Sprawdzenie stanu klocków hamulca w stanie zamontowanym za pomocą zabezpieczenia transportowego

- 1 Sprawdzić klocki hamulcowe pod kątem uszkodzeń i silnego zabrudzenia.
 - ⇒ Zlecić wymianę uszkodzonych lub silnie zabrudzonych klocków hamulcowych. Skontaktować się z wyspecjalizowanym punktem sprzedaży.
- 2 Zaciągnąć i przytrzymać dźwignię hamulca.
- 3 Jednocześnie sprawdzić, czy zabezpieczenie transportowe mieści się pomiędzy płytkami nośnymi klocków hamulca.
 - ⇒ Jeśli zabezpieczenie transportowe mieści się między płytkami nośnymi, to klocki hamulcowe nie osiągnęły jeszcze granicy zużycia. W razie oznak zużycia skontaktować się z wyspecjalizowanym punktem sprzedaży.

Kontrola tarcz hamulca

- ✓ Założyć rękawiczki, ponieważ tarcza hamulcowa jest bardzo ostra.
- 1 Dotknąć tarczy hamulcowej i sprawdzić poprzez lekkie szarpnięcie, czy tarcza hamulcowa jest osadzona na kole bez luzu.
- 2 Sprawdzić, czy klocki hamulca cofają się równomiernie i symetrycznie w kierunku tarczy hamulcowej po naciśnięciu i zwolnieniu dźwigni hamulca.
 - ⇒ Jeśli tarcza hamulcowa daje się poruszyć lub klocki hamulcowe poruszają się nierównomiernie, należy skontaktować się z wyspecjalizowanym punktem sprzedaży.
- 3 Sprawdzić, czy grubość tarczy hamulca nie jest mniejsza w żadnym miejscu od 1,8 mm.
 - ⇒ Jeśli przekroczona została dolna granica zużycia, a grubość tarczy hamulcowej jest mniejsza niż 1,8 mm, należy wymienić tarczę hamulcową. Skontaktować się z wyspecjalizowanym punktem sprzedaży.

7.5.2.5 Kontrola hamulca nożnego

Dotyczy wyłącznie rowerów typu Pedelec posiadających to wyposażenie

- ✓ Na hamulcu nożnym znajdują się ostre krawędzie i kanty. Należy nosić rękawiczki
- 1 Przytrzymać wspornik i sprawdzić, czy jest dobrze zamocowany do tylnej rury dolnej.
 - ⇒ Jeśli śruba na wsporniku jest luźna, należy ją dokręcić.
- 2 Wykonać test hamowania. Zwróć przy tym uwagę na odgłosy.
 - ⇒ Jeśli podczas hamowania hamulcem nożnym występują odgłosy, skontaktuj się z wyspecjalizowanym punktem sprzedaży.

7.5.2.6 Kontrola hamulca obręczowego

Dotyczy wyłącznie rowerów typu Pedelec posiadających to wyposażenie

Kontrola klocków hamulca

- ▶ Zaleca się przy co drugiej wymianie klocków hamulca również wymianę *obręczy*.
- 1 Sprawdzić, czy klocki hamulcowe są zużyte równomiernie po obu stronach obręczy.
- 2 Sprawdzić, czy klocki hamulcowe nie są zużyte pod skosem.
 - ⇒ Jeśli klocki hamulcowe są zużyte w inny sposób lub pod skosem, należy skontaktować się z wyspecjalizowanym punktem sprzedaży.
- 3 Sprawdzić, czy osiągnięta została granica zużycia klocków hamulcowych.
 - ⇒ Po osiągnięciu granicy zużycia klocków hamulcowych należy je wymienić. Skontaktować się z wyspecjalizowanym punktem sprzedaży.
- 4 Sprawdzić, czy klocki hamulcowe można przekrzywić.
 - ⇒ Jeśli klocki hamulcowe przekrzywiają się, oznacza to, że uchwyt klocka hamulcowego jest uszkodzony i należy go wymienić. Skontaktować się z wyspecjalizowanym punktem sprzedaży.
- 5 Sprawdzić, czy klocki hamulca cofają się równomiernie i symetrycznie w kierunku obręczy po naciśnięciu i zwolnieniu dźwigni hamulca.
 - ⇒ Jeśli klocki hamulcowe poruszają się nierównomiernie, należy skontaktować się z wyspecjalizowanym punktem sprzedaży.

Kontrola powierzchni hamowania na obręczy

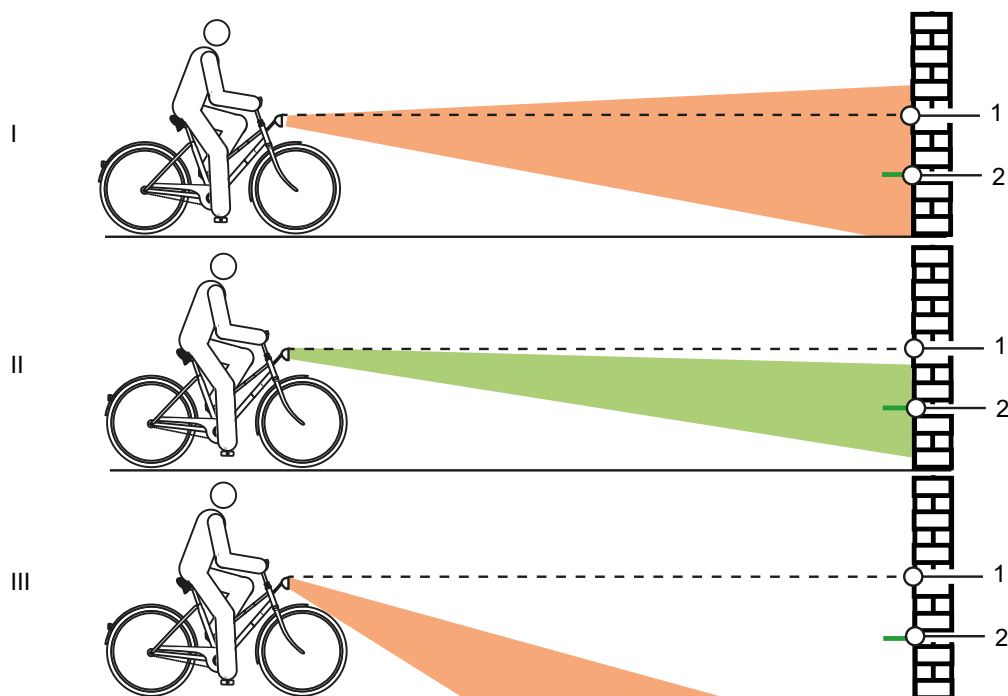
W przypadku hamulców obręczowych ścianki boczne są podatne na zużycie. Zużycie zależy od obciążenia podczas jazdy. Zabrudzenia pomiędzy klockami hamulcowymi a obręczą oraz duża siła hamowania mogą wpłynąć na żywotność.

Jeśli grubość ścianki jest mniejsza niż 0,9 mm, należy wymienić obręcz. Jeśli widoczne są głębokie rowki, obrzeża obręczy odkształcają się na zewnątrz lub zmienia się skuteczność hamowania, należy jak najszybciej skontaktować się z wyspecjalizowanym punktem sprzedaży.

- ▶ Wymiana obręczy wymaga sporej wiedzy z zakresu mechaniki i może być przeprowadzona wyłącznie przez wyspecjalizowany punkt sprzedaży.

7.5.3 Kontrola oświetlenia

- 1 Sprawdzić przyłącza kablowe przedniego i tylnego oświetlenia pod kątem uszkodzeń, korozji i solidności zamocowania.
- ⇒ Jeśli przyłącza kablowe są uszkodzone, skorodowane lub nie są solidnie zamocowane, należy wyłączyć rower Pedelec z eksploatacji. Skontaktować się z wyspecjalizowanym punktem sprzedaży.
- 2 Włączyć światła.
- 3 Sprawdzić, czy światło przednie i tylne świecą.
- ⇒ Jeśli światło przednie lub tylne nie świecą, należy wyłączyć rower typu Pedelec z eksploatacji. Skontaktować się z wyspecjalizowanym punktem sprzedaży.
- 4 Ustawić rower typu Pedelec w odległości 5 m od ściany.
- 5 Ustawić prosto rower typu Pedelec. Chwycić kierownicę prosto obiema rękami. Nie korzystać z podpórki bocznej.



Rysunek 162: Światło ustawione za wysoko (1), prawidłowo (2) i za nisko (3)

- 6 Sprawdzić pozycję stożka świetlnego.
- ⇒ Jeśli światło jest ustawione zbyt wysoko lub zbyt nisko, należy ponownie wyregulować światła do jazdy (zob. [rozdział 6.6.17](#)).

7.5.4 Kontrola mostka

- ▶ W regularnych odstępach czasu należy koniecznie sprawdzać mostek i system zacisków szybko mocujących, a w razie potrzeby zlecać ich regulację w wyspecjalizowanym punkcie sprzedaży.
 - ▶ Jeśli w tym celu zostanie odkręcona śruba z gniazdem sześciokątnym, przy odkręcaniu śruby należy wyregulować luz łożyskowy. Następnie odkręcone śruby należy zabezpieczyć środkiem zabezpieczającym do śrub o średniej wytrzymałości (np. niebieski Loctite) i dokręcić zgodnie z zaleceniami.
 - ▶ Sprawdzić metalowe powierzchnie styku stożka, śruby mocującej mostek i rurę sterową pod kątem uszkodzeń spowodowanych korozją.
- ⇒ W razie stwierdzenia zużycia i oznak korozji należy wyłączyć rower typu Pedelec z eksploatacji. Skontaktować się z wyspecjalizowanym punktem sprzedaży.

7.5.5 Kontrola kierownicy

- 1 Chwycić kierownicę obiema rękami.
 - 2 Poruszać kierownicę w górę i w dół oraz pchać w ruchu wahadłowym.
- ⇒ Kierownica powinna dać się przemieszczać. Skontaktować się z wyspecjalizowanym punktem sprzedaży.
- 3 Zabezpieczyć przednie koło, aby nie obracało się na boki (np. w stojaku rowerowym).
 - 4 Przytrzymać kierownicę obiema rękami.
 - 5 Sprawdzić, czy kierownica można przekręcić w stosunku do przedniego koła.
- ⇒ Jeśli kierownicę można przemieścić, należy skontaktować się z wyspecjalizowanym punktem sprzedaży.

7.5.6 Kontrola siodełka

- 1 Chwycić za siodełko.
 - 2 Sprawdzić, czy siodełko może się przekręcać, przechyłać lub przesunąć w dowolnym kierunku.
- ⇒ Jeśli siodełko można przemieścić, przekręcić lub przesunąć w którymkolwiek kierunku, należy ponownie wyregulować siodełko (np. rozdział xxx).
- ⇒ Jeśli nie można ustalić położenia siodełka, należy skontaktować się z wyspecjalizowanym punktem sprzedaży.

7.5.7 Kontrola sztycy podsiodłowej

- 1 Wyjąć sztycę podsiodłową z ramy.
 - 2 Sprawdzić sztycę podsiodłową pod kątem korozji i pęknięć.
 - 3 Ponownie włożyć sztycę podsiodłową.
 - 4 Kontrola pedałów
 - 5 Przytrzymać pedał i spróbować przesunąć go w bok na zewnątrz lub do wewnątrz. Zaobserwować przy tym, czy ramię korby lub łożysko korby porusza się na boki.
- ⇒ Jeśli pedał, ramię korby lub łożysko korby porusza się na boki, należy dokręcić śrubę znajdującą się z tyłu korby pedału.
- 6 Przytrzymać pedał i spróbować przesunąć go pionowo w górę lub w dół. Zaobserwować przy tym, czy ramię korby lub łożysko korby porusza się w pionie.
- ⇒ Jeśli pedał, ramię korby lub łożysko korby porusza się w pionie, należy dokręcić śrubę.

7.5.8 Kontrola łańcucha

- ▶ Sprawdzić, czy łańcuch nie jest zardzewiały lub odkształcony.
- ⇒ Wymienić zardzewiały łańcuch, ponieważ może on nie wytrzymać obciążeń rozciągających przenoszonych przez napęd. Skontaktować się z wyspecjalizowanym punktem sprzedaży

7.5.9 Kontrola naprężenia łańcucha i paska

Wskazówka

Zbyt duże naprężenia łańcucha powoduje jego zużycie. Zbyt małe naprężenie łańcucha może powodować spadanie *łańcucha z kół łańcuchowych*.

- ▶ Co miesiąc sprawdzać naprężenie łańcucha.

- 7 W przypadku przekładni w piaście należy przesunąć tylne koło do tyłu i przodu, aby naprężyć łańcuch. Skontaktować się z wyspecjalizowanym punktem sprzedaży.

7.5.9.1 Kontrola naprężenia łańcucha

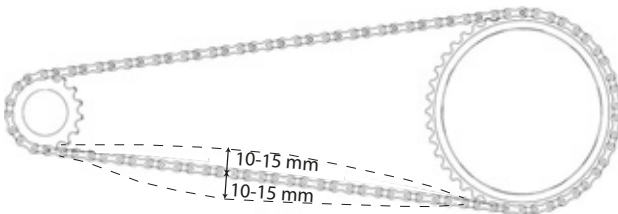
W rowerach typu Pedelec z przekładnią łańcuchową, łańcuch jest napinany przez przerzutkę tylną.

- 1 Ustawić roweru typu Pedelec na podpórcie.
 - 2 Sprawdzić, czy łańcuch nie jest zwisający (kontrola wzrokowa).
 - 3 Sprawdzić, czy przerzutkę tylną można odchylić do przodu przy lekkim nacisku i czy sama wraca do pozycji wyjściowej.
- ⇒ Jeśli łańcuch zwisa lub przerzutka nie powraca do pozycji wyjściowej, należy skontaktować się z wyspecjalizowanym punktem sprzedaży.

7.5.9.2 Kontrola przekładni w piaście

W rowerach typu Pedelec z przekładnią w piaście lub z hamulcem nożnym łańcuch lub pasek jest napinany przez łożysko mimośrodowe w suporcie. Do jego naprężania potrzebne są specjalne narzędzia i wiedza fachowa. Skontaktować się z wyspecjalizowanym punktem sprzedaży.

- ✓ W przypadku rowerów typu Pedelec z pełną osłoną łańcucha należy ją zdjąć.
- 1 Ustawić roweru typu Pedelec na podpórcie.
 - 2 Naprężenie łańcucha bądź paska należy kontrolować w trzech lub czterech punktach, wykonując pełny obrót korbą.



Rysunek 163: Kontrola naprężenia łańcucha

- ⇒ Jeśli możliwe jest odgięcie łańcucha więcej niż o 2 cm, należy zlecić ponowne naprężenie łańcucha. Skontaktować się z wyspecjalizowanym punktem sprzedaży.
- ⇒ Jeśli nie jest możliwe odgięcie łańcucha lub paska w górę albo w dół o ponad 1 cm, należy poluzować łańcuch bądź pasek. Skontaktować się z wyspecjalizowanym punktem sprzedaży.
- ⇒ Prawidłowe naprężenie łańcucha lub paska można uzyskać, jeśli łańcuch daje się odgiąć

pośrodku odległości między zębniakiem a kołem zębatym o maks. 10 do 15 mm. Ponadto korba musi się swobodnie obracać bez oporu.

7.5.10 Kontrola mechanizmu zmiany przerzutek

- 1 Sprawdzić, czy wszystkie elementy mechanizmu zmiany przerzutki nie są uszkodzone.
- 2 Jeśli elementy są uszkodzone, należy skontaktować się z wyspecjalizowanym punktem sprzedaży.
- 3 Ustawić roweru typu Pedelec na podpórcie.
- 4 Obracać korbą w kierunku zgodnym z ruchem wskazówek zegara
- 5 Przełączać biegi.
- 6 Sprawdzić, czy wszystkie biegi zmieniają się bez żadnych nietypowych odgłosów.
- 7 Jeśli biegi nie przełączają się prawidłowo, należy wyregulować dźwignię zmiany biegów.

7.5.10.1 Elektryczny mechanizm zmiany przerzutek

- 1 Sprawdzić przyłącza kablowe pod kątem uszkodzeń, korozji i szczelności.
- ⇒ Jeśli przyłącza kablowe są uszkodzone, skorodowane lub nie są solidnie zamocowane, należy skontaktować się z wyspecjalizowanym punktem sprzedaży.

7.5.10.2 Mechanizm zmiany przerzutek

- 1 Przełączyć kilkakrotnie. Sprawdzić, czy cięgna Bowdena nie są zakleszczone lub czy nie występują odgłosy przypominające drapanie.
 - 2 Sprawdzić wizualnie stan mechaniczny cięgien Bowdena pod kątem uszkodzeń lub zerwanych splotów drutu.
- ⇒ Zlecić wymianę uszkodzonych cięgien Bowdena. Skontaktować się z wyspecjalizowanym punktem sprzedaży.

7.5.10.3 Kontrola naprężenia łańcucha

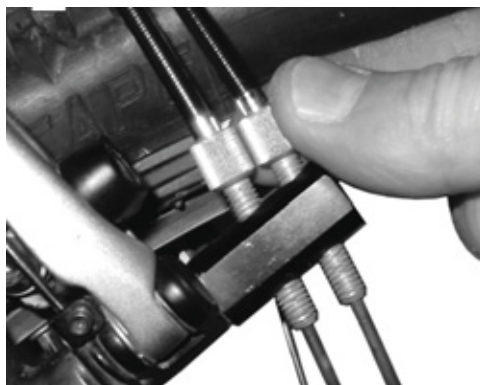
- 1 Sprawdź, czy pomiędzy napinaczem łańcucha a szprychami jest wolna przestrzeń.
- ⇒ Jeśli nie ma luzu lub łańcuch ociera się o szprychy lub opony, należy skontaktować się z wyspecjalizowanym punktem sprzedaży.
- 2 Sprawdź, czy pomiędzy przerzutką tylną lub łańcuchem a szprychami jest wolna przestrzeń.
- ⇒ Jeśli nie ma luzu lub łańcuch ociera się o szprychy, należy skontaktować się z wyspecjalizowanym punktem sprzedaży.

7.5.11 Regulacja mechanizmu zmiany przerzutek

7.5.11.1 Piasta ROHLOFF

Dotyczy wyłącznie rowerów typu Pedelec posiadających to wyposażenie

- 1 Sprawdzić, czy naprężenie cięgna jest tak ustawione, że przy obracaniu dźwigni zmiany biegów wyczuwalny jest luz obrotowy wynoszący 5 mm.
 - 2 Wyregulować naprężenie cięgna poprzez obrót regulatora naprężenia.
- ⇒ Odkręcenie regulatorów naprężenia powoduje zwiększenie naprężenia cięgna.
- ⇒ Dokręcenie regulatorów naprężenia powoduje zmniejszenie naprężenia cięgna.



Rysunek 164: Wersje piast Rohloff z wewnętrznym sterowaniem zmiany biegów posiadają regulator naprężenia na wsporniku linek



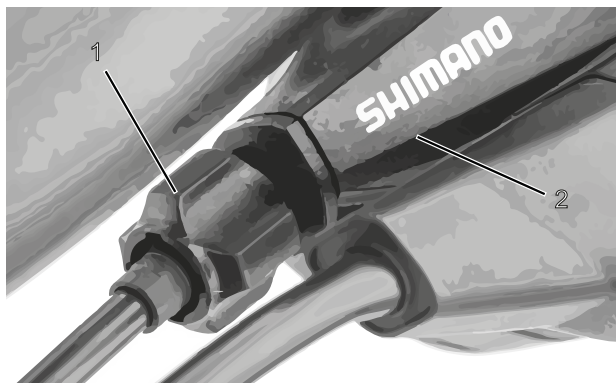
Rysunek 165: Wersje piast Rohloff z zewnętrznym sterowaniem zmiany biegów mają regulator linki na przepustnicy kablowej, która znajduje się po lewej stronie

- 3 Jeśli regulacja dźwigni zmiany biegów powoduje, że oznaczenia i liczby na dźwigni zmiany biegów przestają się pokrywać, należy dokręcić jeden z regulatorów naprężenia i w takim samym stopniu odkręcić drugi regulator naprężenia.

7.5.12 Jednocięgowy mechanizm zmiany przerzutek

Dotyczy wyłącznie rowerów typu Pedelec posiadających to wyposażenie

- ▶ Aby uzyskać płynne działanie mechanizmu zmiany przerzutek, należy wyregulować luz nakrętek regulacyjnych znajdujących się na obudowie dźwigni zmiany biegów.

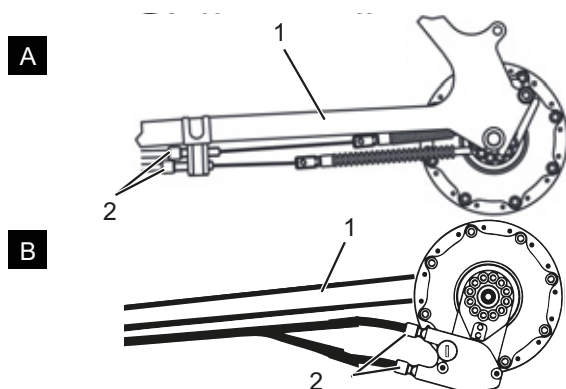


Rysunek 166: Nakrętka regulacyjna (1) jednocięgowego mechanizmu zmiany przerzutek z obudową dźwigni zmiany biegów (2), przykład

7.5.13 Dwucięgowy mechanizm zmiany przerzutek

Dotyczy wyłącznie rowerów typu Pedelec posiadających to wyposażenie

- ▶ Aby uzyskać płynne działanie mechanizmu zmiany przerzutek, należy wyregulować nakrętki regulacyjne znajdujące się pod rurą dolną tylnego trójkąta ramy.
- ▶ Ciężno przerzutki po nieznacznym odkręceniu powinny posiadać luz wynoszący ok. 1 mm.

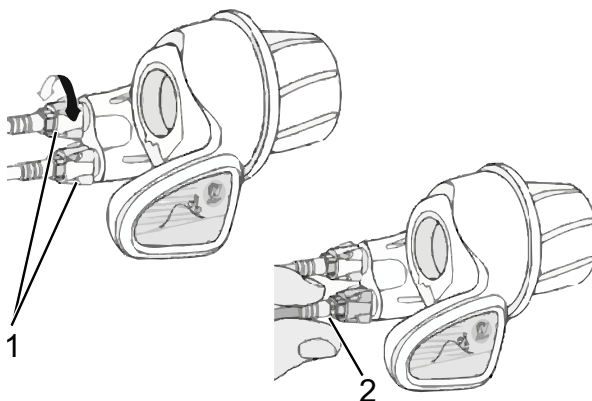


Rysunek 167: Nakrętki regulacyjne (2) w dwóch alternatywnych wersjach (A i B) dwucięgowego mechanizmu zmiany przerzutek na rurze dolnej tylnego trójkąta (1)

7.5.14 Manetka obrotowa dwucięgowego mechanizmu zmiany przerzutek

Dotyczy wyłącznie rowerów typu Pedelec posiadających to wyposażenie

- ▶ Aby uzyskać płynne działanie mechanizmu zmiany przerzutek, należy przestawić nakrętki regulacyjne znajdujące się na obudowie dźwigni zmiany biegów.
- ⇒ Podczas przekręcania manetki obrotowej powinien być wyczuwalny luz obrotowy wynoszący 2–5 mm (1/2 biegu).



Rysunek 168: Manetka obrotowa z nakrętkami regulacyjnymi (1) i luzem mechanizmu zmiany przerzutek (2)

7.5.15 Kontrola stabilności podpórki bocznej

- 1 Ustawić rower typu Pedelec na lekkim wzniesieniu o wysokości 5 cm.
 - 2 Rozłożyć podpórkę boczną.
 - 3 Sprawdzić stabilność, szarpiąc rowerem typu Pedelec.
- ⇒ Jeśli rower typu Pedelec się przewraca, należy dokręcić śruby lub zmienić wysokość podpórki bocznej.

8 Konserwacja

8.1 Pierwszy przegląd

po 200 km lub 4 tygodniach od zakupu

Wibracje podczas jazdy mogą powodować luzowanie lub wykręcanie się śrub i sprężyn dokręconych podczas produkcji roweru typu Pedelec.

- ▶ Przy zakupie roweru typu Pedelec należy od razu umówić się na pierwszy przegląd.
- ▶ Wpisać pierwszy przegląd do książki serwisowej i podstemplować go.



- ▶ Wykonać pierwszy przegląd, zob. rozdział 8.4.

8.2 Konserwacja

co pół roku

Przynajmniej co sześć miesięcy należy zlecać przegląd w wyspecjalizowanym punkcie sprzedaży. Tylko w ten sposób można zagwarantować bezpieczeństwo i prawidłowość działania roweru typu Pedelec.

Prace serwisowe wymagają wiedzy specjalistycznej oraz stosowania specjalnych narzędzi i środków smarnych. Niemożność wykonania zalecanych czynności konserwacyjnych i innych procedur może skutkować uszkodzeniem roweru typu Pedelec. Dlatego też konserwacja może być wykonywana wyłącznie wyspecjalizowanym punkcie sprzedaży.

- ▶ Należy skontaktować się z wyspecjalizowanym punktem sprzedaży i umówić się na wizytę.
- ▶ Zapisać i ostemplować wykonane czynności konserwacyjne w książce serwisowej.



- ▶ Wykonać konserwację.

8.3 Konserwacja zależna od podzespołów

Wysokiej jakości podzespoły wymagają dodatkowej konserwacji. Prace serwisowe wymagają wiedzy specjalistycznej oraz stosowania specjalnych narzędzi i środków smarnych. Niemożność wykonania zalecanych czynności konserwacyjnych i innych procedur może skutkować uszkodzeniem roweru typu Pedelec. Dlatego też konserwacja może być wykonywana wyłącznie wyspecjalizowanym punkcie sprzedaży.

Prawidłowe wykonanie konserwacji widelca gwarantuje nie tylko jego wysoką trwałość, lecz również utrzymanie optymalnego poziomu jego sprawności.

Każdy termin konserwacji oznacza maksymalną liczbę godzin jazdy, po upływie której należy wykonać zalecane przez producenta podzespołu prace konserwacyjne danego rodzaju.

- ▶ Optymalizacja wydajności możliwa jest dzięki krótszym okresom między przeglądami, w zależności od zastosowania, terenu i warunków otoczenia.



- ▶ Przy zakupie roweru typu Pedelec należy wpisać w książce serwisowej istniejące elementy wymagające dodatkowej konserwacji wraz z odpowiednim harmonogramem konserwacji.
- ▶ Należy poinformować nabywcę o harmonogramie dodatkowej konserwacji.
- ▶ Zapisać i ostemplować wykonane czynności konserwacyjne w książce serwisowej.

Częstotliwość konserwacji widełca amortyzowanego		
Widelec amortyzowany Suntour		
<input type="checkbox"/>	Konserwacja 1	co 50 godzin
<input type="checkbox"/>	Konserwacja 2	co 100 godzin
Widelec amortyzowany FOX		
<input type="checkbox"/>	Konserwacja	co 125 godzin lub raz w roku
Widelec amortyzowany ROCKSHOX		
<input type="checkbox"/>	Konserwacja rur nurkowych do: Paragon™, XC™ 28, XC 30, 30™, Judy®, Recon™, Sektor™, 35™*, Bluto™, REBA®, SID®, RS-1™, Revelation™, PIKE®, Lyrik™, Yari™, BoXXer	co 50 godzin
<input type="checkbox"/>	Konserwacja zespołu amortyzacyjno-tłumiącego do: Paragon, XC 28, XC 30,30 (rocznik 2015 i starsze), Recon (rocznik 2015 i starsze), Sektor (rocznik 2015 i starsze), Bluto (rocznik 2016 i starsze), Revelation (rocznik 2017 i starsze), REBA (rocznik 2016 i starsze), SID (rocznik 2016 i starsze), RS-1 (rocznik 2017 i starsze), BoXXer (rocznik 2018 i starsze)	co 100 godzin
<input type="checkbox"/>	Konserwacja zespołu amortyzacyjno-tłumiącego do: 30 (2016+), Judy (2018+), Recon (2016+), Sektor (2016+), 35 (2020+)*, Revelation (2018+), Bluto (2017+), REBA (2017+), SID (2017+), RS-1 (2018+), PIKE (2014+), Lyrik (2016+), Yari (2016+), BoXXer (2019+)	co 200 godzin

Częstotliwość konserwacji amortyzowanej sztycy podsiodłowej RockShox		
Amortyzowana sztyca podsiodłowa by.schulz		
<input type="checkbox"/>	Konserwacja	po pierwszych 250 km, następnie co 1500 km
Amortyzowana sztyca podsiodłowa Suntour		
<input type="checkbox"/>	Konserwacja	co 100 godzin lub raz w roku
Amortyzowana sztyca podsiodłowa eightpins		
<input type="checkbox"/>	Czyszczenie zgarniacza	20 godzin
<input type="checkbox"/>	Czyszczenie tulei ślizgowej	40 godzin
<input type="checkbox"/>	Wymiana tulei ślizgowej, zgarniacza i paska filcu	100 godzin
<input type="checkbox"/>	Serwis uszczelnień amortyzatora pneumatycznego	200 godzin
Amortyzowana sztyca podsiodłowa ROCKSHOX		
<input type="checkbox"/>	Odpowietrzenie dźwigni zdalnej obsługi i/ lub konserwacja dolnego zespołu sztycy podsiodłowej do: Reverb™ A1/A2/B1, Reverb Stealth A1/A2/B1/C1*	co 50 godzin
<input type="checkbox"/>	Zdemontować dolną sztycę podsiodłową, wyczyścić, sprawdzić i wymienić mosiężne sworznie, jeśli to konieczne, oraz nałożyć nowy smar na sztycę Reverb AXS™ A1*.	co 50 godzin
<input type="checkbox"/>	Odpowietrzenie dźwigni zdalnej obsługi i/ lub konserwacja dolnego zespołu sztycy podsiodłowej do: Reverb B1, Reverb Stealth B1/C1*, Reverb AXS™ A1*	co 200 godzin
<input type="checkbox"/>	Całkowita konserwacja sztycy podsiodłowej do: Reverb A1/A2, Reverb Stealth A1/A2	co 200 godzin
<input type="checkbox"/>	Całkowita konserwacja sztycy podsiodłowej do: Reverb B1, Reverb Stealth B1	co 400 godzin
<input type="checkbox"/>	Całkowita konserwacja sztycy podsiodłowej do: Reverb AXS™ A1*, Reverb Stealth C1*	co 600 godzin
Amortyzowana sztyca podsiodłowa FOX		
<input type="checkbox"/>	Konserwacja	co 125 godzin lub raz w roku
Wszystkie pozostałe amortyzowane sztyce podsiodłowe		
<input type="checkbox"/>	Konserwacja	co 100 godzin

Częstotliwość konserwacji tylnego amortyzatora Suntour		
Tylne amortyzator ROCKSHOX		
<input type="checkbox"/>	Konserwacja zespołu komory pneumatycznej	co 50 godzin
<input type="checkbox"/>	Konserwacja tłumików i amortyzatorów	co 200 godzin
Tylne amortyzator FOX		
<input type="checkbox"/>	Konserwacja	co 125 godzin lub raz w roku
Tylne amortyzator Suntour		
<input type="checkbox"/>	Kompleksowy serwis amortyzatorów, obejmujący regenerację tłumika i wymianę hermetycznego uszczelnienia	co 100 godzin

Częstotliwość konserwacji piasty		
11-biegowa piasta SHIMANO		
<input type="checkbox"/>	Wymiana oleju wewnątrz i konserwacja	1000 km od początku użytkowania, następnie co 2 lata lub 2000 km
Wszystkie pozostałe piasty z przekładnią SHIMANO		
<input type="checkbox"/>	Smarowanie wewnętrznych elementów	raz w roku lub co 2000 km
ROHLOFF Speedhub 500/14		
<input type="checkbox"/>	Czyszczenie przepustnicy kablowej i smarowanie wewnętrznej strony bębena	co 500 km
<input type="checkbox"/>	Wymiana oleju	co 5000 km lub min. raz w roku
pinion		
<input type="checkbox"/>	Konserwacja 1 Sprawdzić elementy napędu, w razie potrzeby wymienić Dokładnie oczyścić i nasmarować uniwersalną rolkę napinającą, powierzchnię ślizgową i wewnątrz przekładni, przekładnie planetarne itp.	co 500 km
<input type="checkbox"/>	Konserwacja 2 Wymienić rolki bieżne i olej	co 10 000 km

 **OSTRZEŻENIE**
Niebezpieczeństwo obrażeń ciała przez uszkodzone hamulce

Naprawa hamulca wymaga wiedzy specjalistycznej i stosowania narzędzi specjalnych. Wykonanie prac montażowych w sposób nieprawidłowy lub niedopuszczalny może spowodować uszkodzenie hamulca. Jego konsekwencją może być wypadek skutkujący ciężkimi obrażeniami ciała.

- ▶ Naprawa hamulca może być dokonana tylko w wyspecjalizowanym punkcie sprzedaży.
- ▶ Wolno wykonywać tylko takie modyfikacje i prace przy hamulcu (np. demontaż, szlifowanie lub malowanie), które są dozwolone i opisane w instrukcji obsługi hamulca.

Niebezpieczeństwo obrażeń oczu

Nieprofesjonalne wykonanie ustawień może skutkować wystąpieniem problemów, których konsekwencją mogą być poważne obrażenia ciała.

- ▶ Podczas prac konserwacyjnych należy zawsze nosić okulary ochronne.

 **OSTROŻNIE**
Niebezpieczeństwo upadku lub przewrócenia na skutek niezamierzonej aktywacji

Niezamierzona aktywacja układu napędowego grozi obrażeniami ciała.

- ▶ Wyjąć akumulator na czas konserwacji.

Niebezpieczeństwo upadku na skutek zmęczenia materiału

W przypadku przekroczenia okresu żywotności danego podzespołu może nastąpić jego nagła awaria. Może to spowodować upadek oraz obrażenia.

- ▶ Co pół roku należy zlecać gruntowne czyszczenie roweru typu Pedelec w wyspecjalizowanym punkcie sprzedaży, najlepiej w ramach prac serwisowych ujętych w harmonogramie.

 **OSTROŻNIE**
Niebezpieczeństwo zanieczyszczenia środowiska przez substancje trujące

Układ hamulcowy smarowany jest za pomocą smarów i olejów o właściwościach trujących i szkodliwych dla środowiska naturalnego. Przedostanie się tych substancji do kanalizacji lub wód gruntowych skutkuje ich zatruciem.

- ▶ Zachodzi konieczność poddania smarów i olejów gromadzących się podczas naprawy utylizacji w sposób przyjazny dla środowiska i zgodnie z aktualnie obowiązującymi przepisami prawa.

Wskazówka

Silnik nie wymaga konserwacji; do jego otwierania upoważniony jest wyłącznie wykwalifikowany personel specjalistyczny.

- ▶ Otwieranie silnika jest zabronione.

8.4 Wykonanie pierwszego przeglądu

Wibracje podczas jazdy mogą powodować luzowanie lub wykręcanie się śrub i sprężyn dokręconych na etapie produkcji roweru typu Pedelec.

- ▶ Sprawdź solidność systemu zacisków szybkoobrotowych.
- ▶ Sprawdzić wszystkie momenty dokręcenia śrub i połączeń śrubowych.

Przyłożenie obciążenia może spowodować odkręcenie niewłaściwie dokręconych śrub. Na skutek tego mostek może obluźniać się. Może to spowodować upadek i obrażenia.

Po pierwszych dwóch godzinach jazdy należy kontrolować solidność osadzenia kierownicy i systemu zacisków szybkoobrotowych mostka.



8.5 Instrukcja konserwacji

Dzięki przestrzeganiu tych instrukcji dotyczących serwisu i konserwacji można zmniejszyć zużycie elementów, wydłużyć czas eksploatacji i zapewnić bezpieczeństwo.

Diagnostyka i dokumentacja stanu rzeczywistego

Elementy	Często- tliwość	Opis			Kryteria		Czynności po odrzu- ceniu
		Przegląd	Testy	Konserwacja	Akcep- tacja	Odrzucenie	
Rama rowerowa							
Rama	co miesiąc	Brud	...	rozdział 7.3.4	OK	Brud	Czyszczenie
	6 m-cy	Konserwacja	...	rozdział 7.4.1	OK	Nie zrobiono	Woskowanie
	6 m-cy	Kontrola pod kątem uszkodzeń, pęknięć zarysowań	rozdział 8.6.1	...	OK	Występujące uszkodzenia	Wyłączyć rower typu Pedelec z eksploatacji, wymienić ramę na nową wg wykazu części
Rama karbon (opcja)	co miesiąc	Brud	rozdział 7.3.4	...	OK	Brud	Czyszczenie
	6 m-cy	Konserwacja	...	rozdział 7.4.1	OK	Brak wosku	Woskowanie
	6 m-cy	Uszkodzenia lakieru	rozdział 8.6.1.1	...	OK	Uszkodzenie lakieru	Lakierowanie
	6 m-cy	Uszkodzenia spowodowane uderzeniem	rozdział 8.6.1.1	...	OK	Uszkodzenie spowodowane uderzeniem	Wyłączyć rower typu Pedelec z eksploatacji, wymienić ramę na nową wg wykazu części
RockShox Tylny amorty- zator (opcja)	6 m-cy	Kontrola pod kątem uszkodzeń, korozji, pęknięć	zob. instrukcję konserwacji podzespołów RockShox	Konserwacja wg zaleceń producenta Podzespoły amortyzatora pneumatycznego, tłumiki i sprężyny.	OK	Występujące uszkodzenia	Nowy tylny amorty- zator wg wykazu części
FOX Tylny amorty- zator (opcja)	6 m-cy	Kontrola pod kątem uszkodzeń, korozji, pęknięć	...	Wysyłka do FOX	OK	Występujące uszkodzenia	Nowy tylny amorty- zator wg wykazu części
Suntour Tylny amorty- zator (opcja)	6 m-cy	Kontrola pod kątem uszkodzeń, korozji, pęknięć	zob. instrukcję konserwacji podzespołów Suntour	Konserwacja wg zaleceń producenta Kompleksowy serwis amorty- zatorów, obejmujący regenerację tłumika	OK	Występujące uszkodzenia	Nowy tylny amorty- zator wg wykazu części
Kierownica							
Kierownica	co miesiąc	Czyszczenie	...	rozdział 7.3.6	OK	Brud	Czyszczenie
	6 m-cy	Woskowanie	...	rozdział 7.4.7	OK	Nie zrobiono	Woskowanie
	6 m-cy	Skontrolować mocowanie	rozdział 7.5.5	...	OK	Luzy, rdza	Dokręcić śruby, w razie potrzeby nowa kierownica wg wykazu części



Elementy	Często- tliwość	Opis			Kryteria		Czynności po odrzu- ceniu
		Przegląd	Testy	Konserwacja	Akcep- tacja	Odrzucenie	
Mostek	co miesiąc	Czyszczenie	...	rozdział 7.3.5	OK	Brud	Czyszczenie
	6 m-cy	Woskowanie	...	rozdział 7.4.6	OK	Nie zrobiono	Woskowanie
	6 m-cy	Skontrolować mocowanie	rozdział 7.5.4 i rozdział 8.6.4	...	OK	Luzy, rdza	Dokręcić śruby, w razie potrzeby nowy mostek wg wykazu części
Chwyty	co miesiąc	Czyszczenie	...	rozdział 7.3.7	OK	Brud	Czyszczenie
	co miesiąc	Konserwacja	rozdział 7.4.8	...	OK	Nie zrobiono	Talk
	przed rozpoczęciem jazdy	Skontrolować pod kątem zużycia, mocowania	rozdział 7.1.11	...	OK	Brak, chybotanie	Dokręcić śruby, nowe uchwyty i osłony wg wykazu części
łożysko kierownicy	6 m-cy	Oczyścić, skontrolować pod kątem uszkodzeń	...	Czyszczenie, smarowanie i regulacja	OK	Zabrudzone	Oczyścić i nasmarować
Widelec (sztywny)	6 m-cy	Kontrola pod kątem uszkodzeń, korozji, pęknięć	Demontaż, kontrola, smarowanie, montaż	...	OK	Występujące uszkodzenia	Nowy widelec wg wykazu części
Widelec karbo- nowy (opcja)	6 m-cy	Kontrola pod kątem uszkodzeń, korozji, pęknięć	...	Konserwacja wg zaleceń producenta Smarowanie, wymiana oleju wg zaleceń producenta	OK	Występujące uszkodzenia	Nowy widelec wg wykazu części
Widelec amorfizowany Suntour (opcja)	6 m-cy	Kontrola pod kątem uszkodzeń, korozji, pęknięć	...	Konserwacja wg zaleceń producenta Smarowanie, wymiana oleju wg zaleceń producenta	OK	Występujące uszkodzenia	Nowy widelec wg wykazu części
Widelec amorfizowany FOX (opcja)	6 m-cy	Kontrola pod kątem uszkodzeń, korozji, pęknięć	...	Wysyłka do FOX	OK	Występujące uszkodzenia	Nowy tylny amortyzator wg wykazu części
Widelec amorfizowany RockShox (opcja)	6 m-cy	Kontrola pod kątem uszkodzeń, korozji, pęknięć	...	Konserwacja wg zaleceń producenta Smarowanie, wymiana oleju wg zaleceń producenta	OK	Występujące uszkodzenia	Nowy widelec wg wykazu części
Widelec amorfizowany Spinner (opcja)	6 m-cy	Kontrola pod kątem uszkodzeń, korozji, pęknięć	...	Konserwacja wg zaleceń producenta Smarowanie, wymiana oleju wg zaleceń producenta	OK	Występujące uszkodzenia	Nowy widelec wg wykazu części



Elementy	Często- tliwość	Opis			Kryteria		Czynności po odrzu- ceniu
		Przegląd	Testy	Konserwacja	Akcep- tacja	Odrzucenie	
Koło							
Koło	przed rozpoczęciem jazdy	Obrót	rozdział 7.1.7	...	OK	Obrót pod kątem	Ponownie zamontować koło
	6 m-cy	Montaż	rozdział 7.5.1	...	OK	Luz	Wyregulować zacisk szybkocuciący
Opony	co miesiąc	Czyszczenie	rozdział 7.3.10	...	OK	Brud	Czyszczenie
	co tydzień	Ciśnienie w oponach	rozdział 7.5.1.1	...	OK	Ciśnienie w oponach zbyt niskie/wysokie	Dostosować ciśnienie
	10 dni	Zużycie	rozdział 7.3.10	...	OK	Zdarty bieżnik	Nowa opona wg wykazu części
Obręcze	6 m-cy	Woskowanie	...	rozdział 7.4.13	OK	Nie zrobiono	Woskowanie
	6 m-cy	Zużycie	rozdział 7.5.1.3	...	OK	Uszkodzenie obręczy	Nowa obręcz wg wykazu części
	co miesiąc	Zużycie powierzchni hamowania	rozdział 7.5.2.6	...	OK	zużyta powierzchnia hamowania	Nowa obręcz wg wykazu części
Szprychy	co miesiąc	Czyszczenie	...	rozdział 7.3.11	OK	Brud	Czyszczenie
	3 m-ce	Sprawdzić naprężenie	rozdział 7.5.1.3	...	OK	Luzy, różny stopień naprężenia	Naprężyć szprychy lub wymienić na nowe wg wykazu części
	6 m-cy	Kontrola obrzeży obręczy	rozdział 7.5.1.3	...	OK	Pokrzywione obrzeża obręczy	Nowa obręcz wg wykazu części
Nypłe	co miesiąc	Czyszczenie	...	rozdział 7.3.11	OK	Brud	Czyszczenie
	co miesiąc	Woskowanie	...	rozdział 7.4.12	OK	Nie zrobiono	Woskowanie
Otwory pod nypłe	6 m-cy	kontrola pod kątem pęknięć	rozdział 7.5.1.4	...	OK	Pęknięcia	Nowa obręcz wg wykazu części
Profil obręczy	co roku	kontrola pod kątem pęknięć	rozdział 7.5.1.5	...	OK	Pęknięcia	Nowa obręcz wg wykazu części
Piasta	co miesiąc	Czyszczenie	...	rozdział 7.3.12	OK	Brud	Czyszczenie
	co miesiąc	Konserwacja	...	rozdział 7.4.11	OK	Nie zrobiono	Wykonać
Piasta z łożyskiem stożkowym (opcja)	co miesiąc	Czyszczenie	...	rozdział 7.3.12	OK	Brud	Czyszczenie
	co miesiąc	Konserwacja	...	rozdział 7.4.11	OK	Nie zrobiono	Wykonać
	6 m-cy	Skontrolować mocowanie	#	...	OK	Luzy, rdza	Dokręcić śruby, w razie potrzeby nowa kierownica wg wykazu części
	co roku	Regulacja	OK	Nie wyregulowano	Nowa pozycja



Elementy	Często- tliwość	Opis			Kryteria		Czynności po odrzu- ceniu
		Przegląd	Testy	Konserwacja	Akcep- tacja	Odrzucenie	
Przekładnia w piaście (opcja)	co miesiąc	Czyszczenie	...	rozdział 7.3.12	OK	Brud	Czyszczenie
	co miesiąc	Konserwacja	...	rozdział 7.4.11	OK	Nie zrobiono	Wykonać
	6 m-cy	Skontrolować mocowanie	#	...	OK	Luzy, rdza	Dokręcić śruby, w razie potrzeby nowa kierownica wg wykazu części
	6 m-cy	Kontrola działania	rozdział 7.5.9.2	...		Nieprawi- dłowe przełą- czenie	Wyregulować na nowo piastę
Siodełko i sztyca podsiodłowa							
Siodełko	co miesiąc	Czyszczenie		rozdział 7.3.9	OK	Brud	Czyszczenie
	6 m-cy	Skontrolować mocowanie	rozdział 7.5.6	...	OK	Luz	Dokręcić śruby
Skórzane siodełko (opcja)	co miesiąc	Czyszczenie	...	rozdział 7.3.9.1	OK	Brud	Czyszczenie
	6 m-cy	Konserwacja	...	rozdział 7.4.10	OK	Nie zrobiono	Wosk do skóry
	6 m-cy	Skontrolować mocowanie	rozdział 7.5.6	...	OK	Luz	Dokręcić śruby
Sztyca podsiodłowa	co miesiąc	Czyszczenie	...	rozdział 7.3.8	OK	Brud	Czyszczenie
	6 m-cy	Konserwacja	...		OK	Nie zrobiono	Wosk do skóry
	6 m-cy	Kompleksowe czyszczenie, kontrola moco- wania i powłoki ochronnej lakieru	...	rozdział 8.6.8	OK	Luz	Dokręcić śruby, nowa powłoka ochronna lakieru
Karbonowa sztyca podsiodłowa (opcja)	co miesiąc	Czyszczenie	...	rozdział 7.3.8	OK	Brud	Czyszczenie
	6 m-cy	Konserwacja	...	rozdział 7.4.9.2	OK	Nie zrobiono	Pasta montażowa
	6 m-cy	Kompleksowe czyszczenie, kontrola moco- wania i powłoki ochronnej lakieru	...	Rozdział 8.6.8 .1	OK	Luz	Dokręcić śruby, nowa powłoka ochronna lakieru, w razie uszko- dzenia nowa sztyca podsiodłowa wg wykazu części
Amortyzo- wana sztyca podsiodłowa (opcja)	co miesiąc	Czyszczenie	...	#	OK	Brud	Czyszczenie
	6 m-cy	Konserwacja	...	rozdział 7.4.9.1	OK	Nie zrobiono	Smarowanie olejem
	100 godzin lub 6 miesięc y	Kompleksowe czyszczenie, kontrola moco- wania i powłoki ochronnej lakieru	rozdział 8.6.8	...	OK	Luz	Dokręcić śruby, nowa powłoka ochronna lakieru
Amortyzo- wana sztyca podsiodłowa by.schulz (opcja)	po pierw- szych 250 km, następnie co 1500 km	Kompleksowe czyszczenie, kontrola moco- wania i powłoki ochronnej lakieru, smarowanie	Rozdział 8.6.8. 2	...	OK	Luz	Dokręcić śruby, nowa powłoka ochronna lakieru, w razie uszko- dzenia nowa sztyca podsiodłowa wg wykazu części



Elementy	Często- tliwość	Opis			Kryteria		Czynności po odrzu- ceniu
		Przegląd	Testy	Konserwacja	Akcep- tacja	Odrzucenie	
Amortyzo- wana sztyca podsiodłowa Suntour	co 100 godzin lub raz w roku	Kompleksowe czyszczenie, kontrola moco- wania i powłoki ochronnej lakieru, smarowanie	Rozdział 8.6.8. 3	...	OK	Luz	Dokręcić śruby, nowa powłoka ochronna lakieru, w razie uszko- dzenia nowa sztyca podsiodłowa wg wykazu części
Amortyzo- wana sztyca podsiodłowa eightpins NGS2	20 godzin	Uzupełnienie oleju	...	rozdział 7.4.18	OK	Brak oleju	Uzupełnienie oleju
	20 godzin	Czyszczenie zgar- niacza	...		OK	Brud	Czyszczenie
	40 godzin	Czyszczenie tulei ślizgowej	...		OK	Brud	Czyszczenie
	100 godzin	Wymiana tulei ślizgowej, zgar- niacza i paska filcu	...		OK	Brak wymiany	Wymiana
	200 godzin	Serwis uszczelnień amortyzatora pneu- matycznego	...		OK	Brak serwisu	Przeprowadzić serwis
Amortyzo- wana sztyca podsiodłowa eightpins H01	20 godzin	Uzupełnienie oleju	...	rozdział 7.4.18	OK	Brak oleju	Uzupełnienie oleju
	20 godzin	Czyszczenie zgar- niacza	...		OK	Brud	Czyszczenie
	40 godzin	Czyszczenie tulei ślizgowej	...		OK	Brud	Czyszczenie
	100 godzin	Wymiana tulei ślizgowej, zgar- niacza i paska filcu	...		OK	Brak wymiany	Wymiana
	200 godzin	Serwis uszczelnień amortyzatora pneu- matycznego	...		OK	Brak serwisu	Przeprowadzić serwis
Amortyzo- wana sztyca podsiodłowa RockShox	50 godzin	Odpowietrzenie	...	zob. produ- cent	OK		
	50 godzin	Czyszczenie	...	zob. produ- cent	OK		
	200 godzin	Odpowietrzenie	...	zob. produ- cent	OK		
	200 godzin	Pełna konserwacja	...	zob. produ- cent	OK		
	400 godzin	Pełna konserwacja	...	zob. produ- cent	OK		
	600 godzin	Pełna konserwacja	...	zob. produ- cent	OK		
Amortyzo- wana sztyca podsiodłowa FOX	125 godzin lub raz w roku	Pełna konserwacja	zob. producent	w przypadku producenta FOX	
Zabezpieczenia							
Ośłona łańcucha lub paska	6 m-cy	Mocowanie	Skontrolować mocowanie	...	OK	Luz	Dokręcić śruby
Błotnik	6 m-cy	Mocowanie	Skontrolować mocowanie	...	OK	Luz	Dokręcić śruby
Ośłona silnika	6 m-cy	Mocowanie	Skontrolować mocowanie	...	OK	Luz	Dokręcić śruby



Elementy	Często- tliwość	Opis			Kryteria		Czynności po odrzu- ceniu
		Przegląd	Testy	Konserwacja	Akcep- tacja	Odrzucenie	
Układ hamulcowy							
Dźwignia hamulca	6 m-cy	Mocowanie	Skontrolować mocowanie	...	OK	Luz	Dokręcić śruby,
Płyn hamulcowy	6 m-cy	Skontrolować poziom płynu	Po sezonie	...	OK	Zbyt niski	Uzupełnić płyn hamulcowy, w razie uszkodzeń wycofać rower typu <i>Pedelec</i> z eksploatacji, wymienić przewody hamulcowe na nowe
Klocki hamulca	6 m-cy	Klocki/tarcza hamulca i obręcz	Skontrolować pod kątem uszkodzeń	...	OK	Występujące uszkodzenia	Nowe klocki hamulca, tarcza hamulca i obręcz
Hamulec nożny, uchwyt hamulca	6 m-cy	Mocowanie	Skontrolować mocowanie	...	OK	Luz	Dokręcić śruby
Układ hamulcowy	6 m-cy	Mocowanie	Skontrolować mocowanie	...	OK	Luz	Dokręcić śruby
Instalacja oświetleniowa							
Okablowanie światła	6 m-cy	Przyłącza, prawidłowe ułożenie	Kontrola	...	OK	Uszkodzony kabel, brak światła	Nowe okablowanie
Światło tylne	6 m-cy	Światło postojowe	Kontrola działania	...	OK	Brak ciągłego światła	Nowe światło tylne wg wykazu części, w razie konieczności wymienić
Światło przednie	6 m-cy	Światło postojowe, światło do jazdy dziennej	Kontrola działania	...	OK	Brak ciągłego światła	Nowe światło przednie wg wykazu części, w razie konieczności wymienić
Odblaski	6 m-cy	Ukompletowanie, stan, mocowanie	Kontrola	...	OK	Niepełne ukompletowanie lub uszkodzenia	Nowe odblaski
Napęd/mechanizm zmiany przerzutek							
Łańcuch/kaseta/zębnik/zębatka	6 m-cy	skontrolować pod kątem uszkodzeń	skontrolować pod kątem uszkodzeń	...	OK	Uszkodzenie	W razie potrzeby zamocować lub wymienić na nowe wg wykazu części
Ośłona łańcucha/szprych	6 m-cy	skontrolować pod kątem uszkodzeń	skontrolować pod kątem uszkodzeń	...	OK	Uszkodzenie	Nowe wg wykazu części
Łożysko pedałów/korba	6 m-cy	Skontrolować mocowanie	Skontrolować mocowanie	...	OK	Luz	Dokręcić śruby
Pedały	6 m-cy	Skontrolować mocowanie	Skontrolować mocowanie	...	OK	Luz	Dokręcić śruby
Dźwignia przerzutki	6 m-cy	Skontrolować mocowanie	Skontrolować mocowanie	...	OK	Luz	Dokręcić śruby
Cięgna przerzutek	6 m-cy	skontrolować pod kątem uszkodzeń	skontrolować pod kątem uszkodzeń	...	OK	Luz i uszkodzenie	Ustawić cięgna przerzutek, w razie potrzeby wymienić na nowe



Elementy	Często- tliwość	Opis			Kryteria		Czynności po odrzu- ceniu
		Przegląd	Testy	Konserwacja	Akcep- tacja	Odrzucenie	
Przerzutka przednia	6 m-cy	skontrolować pod kątem uszkodzeń	skontrolować pod kątem uszkodzeń	...	OK	Mechanizm zmiany przerzutek nie działa lub działa z oporem	Wyregulować
Przerzutka tylna	6 m-cy	skontrolować pod kątem uszkodzeń	skontrolować pod kątem uszkodzeń	...	OK	Mechanizm zmiany przerzutek nie działa lub działa z oporem	Wyregulować
Napęd elektryczny							
Komputer pokładowy	6 m-cy	skontrolować pod kątem uszkodzeń	skontrolować pod kątem uszkodzeń	...	OK	Brak wskaza- nia, błędne wyświetlenie	Uruchomić ponownie, przetestować akumu- lator, nowe oprogra- mowanie lub nowy komputer pokładowy, <i>wycofać</i> z eksploatacji,
Panel obsługi napędu elek- trycznego	6 m-cy	Skontrolować napęd pod kątem uszkodzeń	Skontrolować napęd pod kątem uszko- dzeń	...	OK	Brak reakcji	Uruchomić ponownie, skontaktować się z producentem panelu obsługi, nowy panel obsługi
Tachograf	6 m-cy	Kalibracja	Pomiar pręd- kości	...	OK	Rower typu Pedelec jedzie o 10% za szybko/wolno	Wyłączyć rower typu Pedelec z eksploatacji do czasu znalezienia źródła błędu
Okablowanie	6 m-cy	Oględziny	Oględziny	...	OK	Awaria systemu, uszkodzenia, zagięte kable	Nowe okablowanie
Akumulator	6 m-cy	Pierwsza kontrola	zob. rozdział Montaż	...	OK	Komunikat o błędzie	Skontaktować się z producentem akumulatora, <i>wycofać</i> z eksploatacji, nowy akumulator
Uchwyt akumulatora	6 m-cy	Mocowanie, zamek, styki	Skontrolować mocowanie	...	OK	Luz, zamek nie domyka się, brak styku	Nowy uchwyt akumu- latora
Silnik	6 m-cy	Oględziny i mocowanie	Skontrolować mocowanie	...	OK	Uszkodzenia, luz	Dokręcić silnik do oporu, skontaktować się z producentem silnika, nowy silnik, <i>wycofać</i> z eksploatacji
Oprogramo- wanie	6 m-cy	Odczytać stan	Kontrola stanu oprogramo- wania	...	Zgodne z najnow- szym stanem	Niezgodne z najnowszym stanem	Wgrać aktualizację
Inne							
Bagażnik	przed rozpoczę- ciem jazdy	Solidność	rozdział 7.1.5	...	OK	Luz	Umocować
	co miesiąc	Brud	...	rozdział 7.3.4	OK	Brud	Czyszczenie
	6 m-cy	Konserwacja	...	rozdział 7.4.3	OK	Nie zrobiono	Woskowanie
	6 m-cy	Kontrola moco- wania i powłoki ochronnej lakieru	rozdział 8.5.2	...	OK	Luz	Dokręcić śruby, nowa powłoka ochronna lakieru



Elementy	Często- tliwość	Opis			Kryteria		Czynności po odrzu- ceniu
		Przegląd	Testy	Konserwacja	Akcep- tacja	Odrzucenie	
Podpórka boczna	co miesiąc	Brud	...	rozdział 7.3.4	OK	Brud	Czyszczenie
	6 m-cy	Konserwacja	...	rozdział 7.4.5	OK	Nie zrobiono	Woskowanie
	6 m-cy	Mocowanie	rozdział 7.5.15	...	OK	Luz	Dokręcić śruby
	6 m-cy	Stabilność	rozdział 7.5.15	...	OK	Przewracanie się	Wyregulować wys. podpórki
Dzwonek	przed rozpoczę- ciem jazdy	Dźwięk	Kontrola dzia- łania rozdział 7.1.10	...	OK	Brak dźwięku, cichy dźwięk, brak	Nowy dzwonek wg wykazu części
Elementy domontowane (opcja)	6 m-cy	Mocowanie	Skontrolować mocowanie	...	OK	Luz	Dokręcić śruby

Kontrola techniczna, kontrola bezpieczeństwa, jazda próbna

Elementy	Opis		Kryteria		Czynności po odrzuceniu
	Montaż/przegląd	Testy	Akceptacja	Odrzucenie	
Układ hamulcowy	6 m-cy	Kontrola działania	OK	Brak możliwości całkowitego hamowania, zbyt długa droga hamowania	Zlokalizować i naprawić uszkodzony element układu hamulcowego
Mechanizm zmiany przerzutek pod obciążeniem roboczym	6 m-cy	Kontrola działania	OK	Problemy ze zmianą przerzutek	Wyregulować na nowo mechanizm zmiany przerzutek
Elementy układu amortyzacji (widelec, goleń amortyzatora, sztycyca podsiodłowa)	6 m-cy	Kontrola działania	OK	Zbyt silna amortyzacja lub jej całkowity brak	Zlokalizować i naprawić uszkodzony element
Napęd elektryczny	6 m-cy	Kontrola działania	OK	Luźny kontakt, problemy podczas jazdy/przyspieszania	Zlokalizować i naprawić uszkodzony element napędu elektrycznego
Instalacja oświetleniowa	6 m-cy	Kontrola działania	OK	Brak ciągłego światła, zbyt mała jasność	Zlokalizować i naprawić uszkodzony element instalacji oświetleniowej
Jazda próbna	6 m-cy	Kontrola działania	Brak słyszalnych odgłosów	Słyszalne odgłosy	Zlokalizować i naprawić źródło odgłosów



8.5.1 Konserwacja ramy

- 1 Sprawdzić ramę pod kątem pęknięć, deformacji i uszkodzeń lakieru.
- ⇒ Jeśli występują pęknięcia, odkształcenia lub uszkodzenia powłoki lakierniczej, należy wyłączyć rower typu Pedelec z eksploatacji. Nowa rama wg wykazu części.

8.5.1.1 Konserwacja ramy karbonowej

W przypadku uszkodzeń lakieru ram karbonowych należy odróżnić zarysowania lakieru od uszkodzeń powstałych w wyniku uderzenia (różne skutki).

- ▶ Należy zapytać klienta o przyczynę uszkodzenia.
- ▶ Sprawdzić uszkodzenie za pomocą szkła powiększającego, aby zobaczyć, czy widać uszkodzenia włókien.

Uszkodzenia lakieru

- 1 Uszkodzenia lakieru lekko przeszlifować papierem ściernym o ziarnistości 600.
- 2 Wygładzić krawędzie.
- 3 Raz lub dwukrotnie nałożyć lakier renowacyjny.

Uszkodzenia spowodowane uderzeniem

Uszkodzenia powstałe w wyniku uderzenia mogą spowodować uszkodzenie laminatu. Rama może pęknąć przy niewielkim obciążeniu.

- 1 Wyłączyć rower typu Pedelec z eksploatacji.
- 2 Odesłać ramę do zakładu naprawy włókna kompozytowego lub wymienić na nową ramę wg wykazu części.

8.5.2 Kontrola bagażnika

Torby i skrzynki bagażowe mogą powodować zadrapania, pęknięcia i złamania bagażnika.

- 1 Skontrolować bagażnik pod kątem zadrapań, pęknięć i złamań.
- ⇒ Uszkodzony bagażnik wymienić na nowy.
- ⇒ Jeśli folia ochronna jest zużyta lub nie ma jej wcale, należy nałożyć nową folię ochronną.

8.5.3 Konserwacja osi z zaciskiem szybko mocującym



Niebezpieczeństwo upadku na skutek poluzowania zacisku szybko mocującego

Uszkodzony lub nieprawidłowo zamontowany zacisk szybko mocujący może wejść w tarczę hamulca i zablokować koło. Może to spowodować upadek.

- ▶ Dźwignia zacisku szybko mocującego koła przedniego musi być zamontowana po przeciwnej stronie tarczy hamulca.

Niebezpieczeństwo upadku na skutek uszkodzenia lub nieprawidłowego montażu zacisku szybko mocującego

Podczas eksploatacji tarcza hamulca może nagrzewać się do wysokich temperatur. W konsekwencji może dojść do uszkodzenia części zacisku szybko mocującego. Zacisk szybko mocujący luzuje się. Może to spowodować upadek i obrażenia.

- ▶ Dźwignia zacisku szybko mocującego koła przedniego i tarcza hamulca muszą znajdować się po przeciwnych stronach.

Niebezpieczeństwo upadku na skutek błędnego ustawienia siły mocowania

Zbyt duża siła mocowania może uszkodzić zacisk szybko mocujący, tak że straci on swoją zdolność działania.

Niedostateczna siła mocowania powoduje nieprawidłowe rozłożenie siły. Widelec amortyzowany lub rama może pęknąć. Może to spowodować upadek i ciężkie obrażenia.

- ▶ Nigdy nie należy mocować zacisku szybko mocującego za pomocą narzędzia (np. młotka lub szczypiec).
- ▶ Używać wyłącznie dźwigni mocującej o prawidłowo ustawionej sile mocowania.

- 1 Otworzyć zacisk szybko mocujący.
- 2 Zamknąć zacisk szybko mocujący.
- 3 Należy sprawdzić położenie i siłę mocowania dźwigni zacisku szybko mocującego.

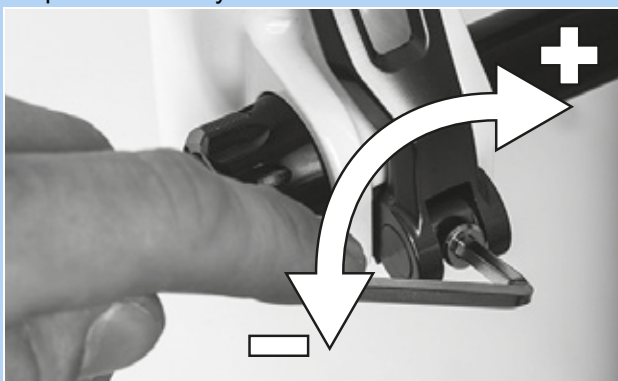


- ⇒ Dźwignia zacisku szybko mocującego musi ściśle przylegać do obudowy dolnej.
- ⇒ Zamknięcie dźwigni zacisku szybko mocującego powinno pozostawić na dłoni niewielki, lecz widoczny ślad.



Rysunek 169: Ustawianie siły mocowania zacisku szybko mocującego

- 4 W razie potrzeby ustawić siłę mocowania dźwigni mocującej za pomocą klucza imbusowego o wielkości 4 mm.
- 5 Następnie ponownie skontrolować dźwignię zacisku szybko mocującego pod kątem położenia i siły mocowania.



Rysunek 170: Ustawianie siły mocowania zacisku szybko mocującego

8.5.4 Konserwacja mostka

Przyłożenie obciążenia może spowodować odkręcenie niewłaściwie dokręconych śrub. Na skutek tego mostek może obluźnować się. Może to spowodować upadek i obrażenia.

- ▶ Skontrolować solidność osadzenia kierownicy i systemu zacisków szybko mocujących mostka.

8.5.5 Konserwacja piasty przekładni

8.5.5.1 Regulacja piasty z łożyskiem stożkowym

W przypadku piast z łożyskami stożkowymi element łożyskowy zamocowany w korpusie stożkowym piasty obraca się swoimi większymi powierzchniami łożyska kulkowego wokół wewnętrznego stożka łożyskowego, który opiera się o zabezpieczenie przed wypadnięciem. Zewnętrzny element łożyska, który obraca się wokół nieruchomego stożka łożyska, jest poddawany znacznie bardziej równomiernemu obciążeniu ze względu na większą powierzchnię bieżną kulek.

- 1 Zrobić mały znak czerwoną farbą na nakrętce zabezpieczającej.
 - 2 Co 1000 do 2000 km obrócić oś koła o 40 do 90°.
- ⇒ Stożek łożyska będzie zużywał się równomiernie.



8.5.6 Konservacja łożyska sterowego

- 1 Zdemontować widelec.
- 2 Oczyszczyć łożysko sterowe. W razie silnego zabrudzenia należy przemyć łożysko środkami czyszczącymi takimi jak WD-40 lub Karamba.
- 3 Skontrolować łożysko sterowe pod kątem uszkodzeń.
 - ⇒ Jeśli łożysko sterowe jest uszkodzone, wymienić je zgodnie z wykazem części.
- 4 Nasmarować łożyska sterowe i gniazda łożysk bardzo trwałym i wodoodpornym smarem (np. specjalnym smarem Dura Ace firmy SHIMANO).
- 5 Ponownie zamontować widelec z łożyskiem sterowym zgodnie z instrukcją widelca.

8.5.7 Konservacja widelca

Dotyczy wyłącznie rowerów typu Pedelec posiadających to wyposażenie

OSTRZEŻENIE

Niebezpieczeństwo obrażeń spowodowanych przez wybuch

Komora pneumatyczna znajduje się pod ciśnieniem. Podczas konserwacji układu pneumatycznego w wadliwym widelcu amortyzowanym ten ostatni może eksplodować i spowodować ciężkie obrażenia.

- ▶ Podczas montażu lub konserwacji należy nosić okulary i rękawice ochronne oraz odzież ochronną.
- ▶ Spuścić powietrze z wszystkich komór pneumatycznych. Wymontować wszystkie moduły pneumatyczne.
- ▶ Poddawanie niecałkowicie rozprężonego widelca amortyzowanego konserwacji bądź rozmontowywanie go na części jest bezwzględnie zabronione.

OSTROŻNIE

Niebezpieczeństwo zanieczyszczenia środowiska przez substancje trujące

Widelec amortyzowany smarowany jest za pomocą smarów i olejów o właściwościach trujących i szkodliwych dla środowiska naturalnego. Przedostanie się tych substancji do kanalizacji lub wód gruntowych skutkuje ich zatruciem.

- ▶ Zachodzi konieczność poddania smarów i olejów gromadzących się podczas naprawy utylizacji w sposób przyjazny dla środowiska i zgodnie z aktualnie obowiązującymi przepisami prawa.

- 1 Zdemontować widelec.
- 2 Sprawdzić widelec pod kątem pęknięć, deformacji i uszkodzeń lakieru.



- ⇒ Jeśli występują pęknięcia, odkształcenia lub uszkodzenia powłoki lakierniczej, należy wyłączyć rower typu Pedelec z eksploatacji. Nowy widelec wg wykazu części.
- 3** Oczyszczyć z zewnątrz i wewnątrz.
- 4** Nasmarować widelec.
- 5** Zamontować widelec.

8.5.7.1 Konservacja karbonowego widełca amortyzowanego

- 1** Zdemontować widelec.
- 2** Sprawdzić widelec pod kątem pęknięć, deformacji i uszkodzeń lakieru.
- 3** W przypadku uszkodzeń lakieru karbonowych amortyzatorów należy odróżnić zarysowania lakieru od uszkodzeń powstałych w wyniku uderzenia (różne skutki).
 - ▶ Należy zapytać klienta o przyczynę uszkodzenia.
 - ▶ Sprawdzić uszkodzenie za pomocą szkła powiększającego, aby zobaczyć, czy widać uszkodzenia włókien.

Uszkodzenia lakieru

- 1** Uszkodzenia lakieru lekko przeszlifować papierem ściernym o ziarnistości 600.
- 2** Wygładzić krawędzie.
- 3** Raz lub dwukrotnie nałożyć lakier renowacyjny.

Uszkodzenia spowodowane uderzeniem

Uszkodzenia powstałe w wyniku uderzenia mogą spowodować uszkodzenie laminatu. Widelec może się złamać przy niewielkim obciążeniu.

- ▶ Wyłączyć rower typu Pedelec z eksploatacji. Nowy widelec wg wykazu części.
- ⇒ Widelec musi być wolny od wad.
- 4** Oczyszczyć z zewnątrz i wewnątrz.
- 5** Nasmarować widelec.
- 6** Zamontować widelec.



8.5.7.2 Konserwacja widełca amortyzowanego

- 1 Zdemontować widelec.
- 2 Sprawdzić widelec pod kątem pęknięć, deformacji i uszkodzeń lakieru.
- ⇒ Jeśli występują pęknięcia, odkształcenia lub uszkodzenia powłoki lakierniczej, należy wyłączyć rower typu Pedelec z eksploatacji. Nowy widelec wg wykazu części.
- 3 Rozłożyć na części widelec amortyzowany.
- 4 Nasmarować uszczelnienia przeciwpyłowe i tuleje ślizgowe.
- 5 Sprawdzić momenty obrotowe.
- 6 Oczyszczyć z zewnątrz i wewnątrz.
- 7 Nasmarować widelec.
- 8 Zamontować widelec.
- 9 Wyregulować widelec amortyzowany (zob. rozdział 6.3.14).

8.5.8 Konserwacja sztycy podsiodłowej

OSTRZEŻENIE

Niebezpieczeństwo zatrucia olejem smarowym

Olej do smarowania sztycy podsiodłowej marki eightpins jest trujący w przypadku kontaktu z nim i wdychania.

- ▶ Podczas prac wykonywanych przy użyciu oleju smarowego należy zawsze nosić okulary ochronne i nitrylowe rękawice ochronne.
- ▶ Sztycę podsiodłową należy smarować wyłącznie na zewnątrz pomieszczeń lub w bardzo dobrze wentylowanym miejscu.
- ▶ Unikać kontaktu skóry z olejem smarowym. Podczas smarowania, czyszczenia i konserwacji należy nosić rękawice nitrylowe.
- ▶ Pod obszar konserwacji sztycy podsiodłowej, należy podłożyć materiał nieprzepuszczalny dla oleju.

- 1 Wyciągnąć sztycę podsiodłową z ramy.
- 2 Oczyszczyć sztycę podsiodłową wewnątrz i od zewnątrz.
- 3 Skontrolować sztycę podsiodłową pod kątem zadrapań, pęknięć i złamań.
- ⇒ Uszkodzoną sztycę podsiodłową wymienić wg wykazu części.
- ⇒ Jeśli folia ochronna jest zużyta lub nie ma jej wcale, należy nałożyć nową folię ochronną.
- 4 Zamontować sztycę podsiodłową wg zaleceń dotyczących wysokości podanych w metryce roweru typu Pedelec.



8.5.8.1 Konserwacja karbonowej sztycy podsiodłowej

Dotyczy wyłącznie rowerów typu Pedelec posiadających to wyposażenie

W przypadku uszkodzeń lakieru sztycy podsiodłowych z karbonu należy odróżnić zarysowania lakieru od uszkodzeń powstałych w wyniku uderzenia (różne skutki).

- ▶ Należy zapytać klienta o przyczynę uszkodzenia.
- ▶ Sprawdzić uszkodzenie za pomocą szkła powiększającego, aby zobaczyć, czy widać uszkodzenia włókien.

Uszkodzenia lakieru

- 1 Uszkodzenia lakieru lekko przeszlifować papierem ściernym o ziarnistości 600.
- 2 Wygładzić krawędzie.
- 3 Raz lub dwukrotnie nałożyć lakier renowacyjny.

Uszkodzenia spowodowane uderzeniem

Uszkodzenia powstałe w wyniku uderzenia mogą spowodować uszkodzenie laminatu. Karbonowa sztyca podsiodłowa może się złamać przy niewielkim obciążeniu.

- 1 Wyłączyć rower typu Pedelec z eksploatacji.
- 2 Nowa karbonowa sztyca podsiodłowa wg wykazu części.



8.5.8.2 Amortyzowana sztyca podsiodłowa by.schulz

Dotyczy wyłącznie rowerów typu Pedelec posiadających to wyposażenie

- 1 Wyciągnąć sztycę podsiodłową z ramy.
 - 2 Zdjąć osłonę ochronną i zabezpieczającą.
 - 3 Oczyszczyć sztycę podsiodłową wewnątrz i od zewnątrz.
 - 4 Skontrolować sztycę podsiodłową pod kątem zadrapań, pęknięć i złamań.
- ⇒ Uszkodzoną sztycę podsiodłową wymienić wg wykazu części.
- ⇒ Jeśli folia ochronna jest zużyta lub nie ma jej wcale, należy nałożyć nową folię ochronną.
- 5 Nasmarować śruby zawieszenia równoległego.
 - 6 Zamontować ponownie sztycę podsiodłową wg zaleceń dotyczących wysokości podanych w metryce roweru typu Pedelec. Sprawdzić śruby pod kątem prawidłowych momentów dokręcania.

☐	Momenty dokręcania G1	
	Śruba zacisku siodełka M8	20–24 Nm
	Wkręty bez łba mocujące M5	3 Nm

☐	Momenty dokręcania G2	
	Śruba zacisku siodełka M6	12–14 Nm
	Wkręty bez łba mocujące M5	3 Nm

- 7 Założyć osłonę ochronną i zabezpieczającą.

8.5.8.3 Amortyzowana sztyca podsiodłowa Suntour

Dotyczy wyłącznie rowerów typu Pedelec posiadających to wyposażenie

- 1 Wyciągnąć sztycę podsiodłową z ramy.
 - 2 Zdjąć osłonę ochronną i zabezpieczającą.
 - 3 Skontrolować sztycę podsiodłową pod kątem zadrapań, pęknięć i złamań.
- ⇒ Uszkodzoną sztycę podsiodłową wymienić wg wykazu części.
- ⇒ Jeśli folia ochronna jest zużyta lub nie ma jej wcale, należy nałożyć nową folię ochronną.
- 4 Poluzować regulator wstępnego naprężenia i wyciągnąć stalową sprężynę.
 - 5 Oczyszczyć sztycę podsiodłową wewnątrz i z zewnątrz.
 - 6 Nasmarować sztycę podsiodłową przy użyciu środka SR SUNTOUR No. 9170-001.
 - 7 Nasmarować rolkę dociskową olejem do łańcuchów rowerowych.
- Przeguby zawieszenia równoległego nasmarować olejem do łańcuchów rowerowych.



Rysunek 171: Punkty smarowania amortyzowanej sztycy podsiodłowej Suntour SR

- 8 Zamontować ponownie sztycę podsiodłową wg zaleceń dotyczących wysokości podanych w metryce roweru typu Pedelec.
- 9 Sprawdzić śruby pod kątem prawidłowych momentów dokręcania.

☐	Momenty dokręcania	
	Śruba zacisku siodełka	15–18 Nm
	Wkręty bez łba mocujące M5	3 Nm

- 10 Założyć osłonę ochronną i zabezpieczającą.



8.5.8.4 Amortyzowana sztyca podsiodłowa eightpins NGS2

Dotyczy wyłącznie rowerów typu Pedelec posiadających to wyposażenie

Demontaż sztycy podsiodłowej

- 1 Przy użyciu klucza imbusowego 2,5 mm obrócić mechanizm regulacji wysokości o 45° w kierunku przeciwnym do ruchu wskazówek zegara i ustawić go w pozycji „otwartej”.



Rysunek 172: Ustawianie mechanizmu regulacji wysokości w pozycji „otwartej”.

- 2 Nacisnąć dźwignię sterującą. Jednocześnie pociągnąć sztycę podsiodłową w górę i całkowicie wyjąć.



Rysunek 173: Wyciąganie sztycy podsiodłowej

- 3 Nacisnąć dźwignię sterującą. Przytrzymać zacisk linki i pociągnąć lub odchylić go do przodu. Wyciągnąć zewnętrzną tulejkę ze zdalnego sterowania sztycy podsiodłowej.



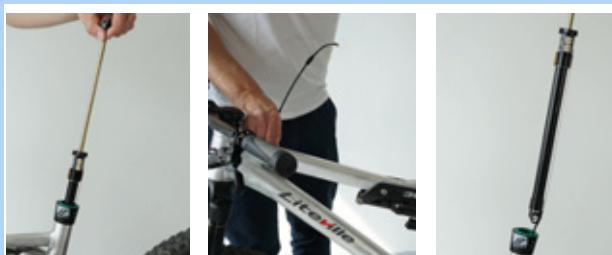
Rysunek 174: Demontaż wkładu

- 4 Odkręcić oś sworznia za pomocą klucza imbusowego 5 mm i wyciągnąć ją.



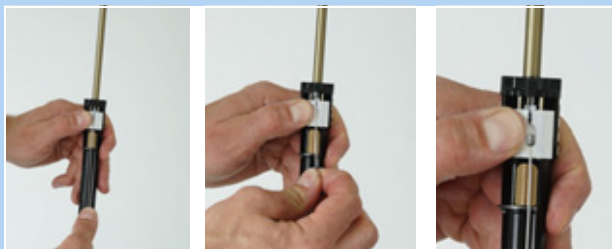
Rysunek 175: Odkręcanie osi sworznia

- 5 Wyciągnąć wkład za tłoczyko i jednocześnie wsunąć zewnętrzną tuleję na ramę, przytrzymując ją.



Rysunek 176: Wymowanie wkładu

- 6 Przytrzymać kasetę jedną ręką na wysokości mechanizmu, a drugą ręką pociągnąć linkę prosto w dół.
- 7 Przytrzymać kciukiem biały suwak mechanizmu zatraskowego.
- 8 Drugą ręką ostrożnie przeciągnąć linkę do góry i odcepić ją.



Rysunek 177: Odczepianie linki

Wskazówka

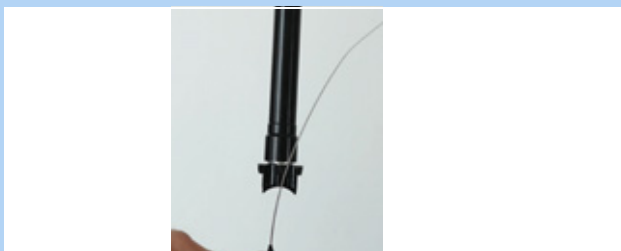
- ▶ Nigdy nie ciągnąć linki od przodu pod kątem.



Rysunek 178: Ułożenie linki



- 9 Wyciągnąć zaślepkę tulei zewnętrznej ze wspornika w miejscu styku ze sztycą podsiodłową.



Rysunek 179: Wyciąganie zaślepki

Demontaż tulei zewnętrznej i tulei ślizgowej

- 1 Odkręcić śrubę mocującą tuleję zewnętrzną za pomocą klucza imbusowego 3 mm.
- 2 Wyciągnąć ręcznie zewnętrzną tuleję ruchem do góry
- 3 Wyciągnąć tuleję ślizgową z rury siodełka.



Rysunek 180: Demontaż tulei zewnętrznej i tulei ślizgowej

Konserwacja tulei zewnętrznej

- 1 Ściągnąć pierścień sprężysty lub zewnętrzny pierścień uszczelniający.



Rysunek 181: Wyciągnięty pierścień sprężysty

- 2 Ostrożnie wyjąć zgarniacz z rowka.



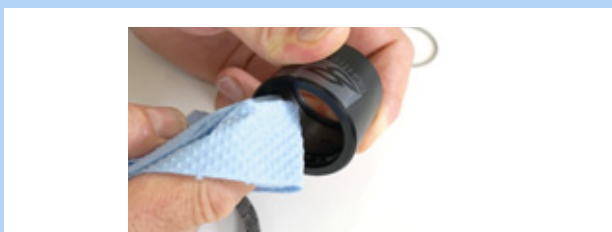
Rysunek 182: Wyciąganie zgarniacza

- 3 Używając małego, spiczastego przedmiotu, odnaleźć koniec pierścienia filcowego i podważyć go.
- 4 Ostrożnie wyciągnąć pierścień filcowy.
- 5 Wyjąć pierścień filcowy.
- 6 Oczyszczyć pierścień filcowy lub wymienić na nowy.



Rysunek 183: Wyciąganie pierścienia filcowego

- 7 Wyczyścić wewnętrzną stronę tulei zewnętrznej ścierką.



Rysunek 184: Czyszczenie tulei zewnętrznej

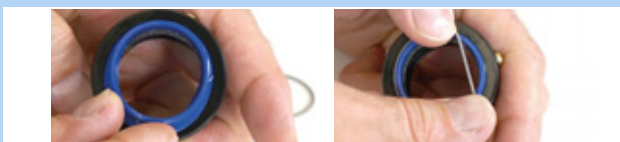


- 8 Ostrożnie wsunąć jeden koniec osuszonego pierścienia filcowego w przewidziany do tego celu rowek.
- 9 Zwinąć pierścień filcowy wewnątrz tulei zewnętrznej tak, aby spoczywał na rowku.
- 10 Ostrożnie wcisnąć ręcznie pierścień filcowy w rowek. Należy zwrócić przy tym uwagę, aby oba końce były całkowicie dociśnięte do siebie i nie zachodziły na siebie ani się nie skręcały.



Rysunek 185: Wkładanie pierścienia filcowego

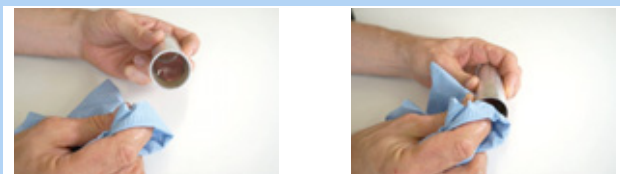
- 11 Oczyszczony lub nowy zgarniacz włożyć w górny rowek.
- 12 Naciągnąć pierścień sprężysty na zgarniacz.



Rysunek 186: Wkładanie i mocowanie zgarniacza

Czyszczenie tulei ślizgowej

- 1 Starannie oczyścić rurę tulei ślizgowej wilgotną ścierką.



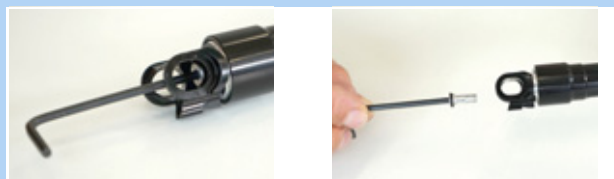
Rysunek 187: Czyszczenie rury tulei ślizgowej

Wskazówka

- Uwaga, aby nie zgiąć. Ścianki tulei ślizgowej są niezwykle cienkie.

Zwiększanie ciśnienia

- 1 Odkręcić nakrętkę zaworu za pomocą klucza imbusowego 3 mm.



Rysunek 188: Odkręcanie nakrętki zaworu

- 2 Wkręcić od dołu adapter zaworu w złącze montażowe.



Rysunek 189: Wkręcanie adaptera zaworu

- 3 Napompować wkład do ciśnienia 24 bar za pomocą pompki kompresyjnej.



Rysunek 190: Pompowanie wkładu

Wskazówka

Wkręcenie adaptera zaworu nie powoduje otwarcia zaworu. Nie jest wyświetlana wartość ciśnienia. Wartość ciśnienia jest wyświetlana tylko podczas pompowania.

- 4 Wykręcić pompkę oraz adapter.



- 5 Ponownie przykręcić nakrętkę zaworu za pomocą klucza imbusowego 3 mm i dokręcić ją z maks. momentem 0,5 Nm.



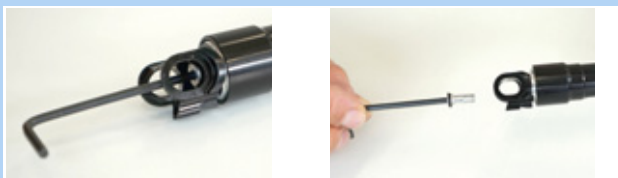
Rysunek 191: Mocowanie nakrętki zaworu wkładu

Wskazówka

- Bez nakrętki zaworu wkład jest nieszczelny.

Regulacja sprzęgła poślizgowego

- 1 Odkręcić nakrętkę zaworu za pomocą klucza imbusowego 3 mm.



Rysunek 192: Odkręcanie nakrętki zaworu

- 2 Użyć klucza płaskiego 24 mm, aby zabezpieczyć złącze montażowe przed obracaniem się.



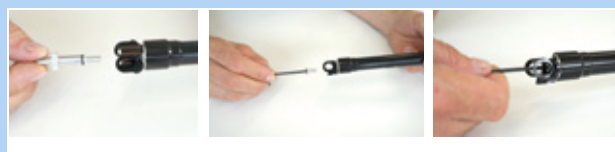
Rysunek 193: Zabezpieczenie przed przekręceniem się

- 3 Ustawić moment obrotowy na 18 Nm za pomocą klucza dynamometrycznego i końcówki imbusowej 6 mm o długości trzpienia co najmniej 25 mm. Kierunek obrotu jest zgodny z ruchem wskazówek zegara



Rysunek 194: Regulacja zgodnie z ruchem wskazówek zegara

- 4 Przykręcić nakrętkę zaworu za pomocą klucza imbusowego 3 mm i dokręcić z maksymalnym momentem 0,5 Nm.



Rysunek 195: Mocowanie nakrętki zaworu wkładu

Wskazówka

- Bez nakrętki zaworu wkład jest nieszczelny.



Montaż tulei zewnętrznej i tulei ślizgowej

- 1 Ostrożnie wsunąć tuleję ślizgową w rurę siodełka.
- 2 Ręcznie docisnąć tuleję zewnętrzną w dół.
- 3 Dokręcić śrubę mocującą tuleję zewnętrzną za pomocą klucza imbusowego 3 mm.



Rysunek 196: Montaż tulei ślizgowej i tulei zewnętrznej

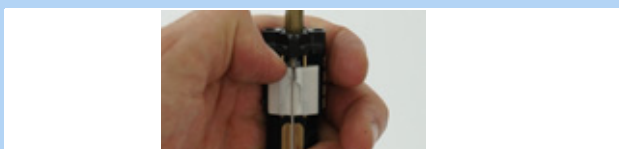
Montaż sztycy podsiodłowej

- 1 Zaślepki tulei zewnętrznej zaczepić we wsporniku w miejscu styku ramy ze sztycą podsiodłową.



Rysunek 197: Zaczepianie zaślepek

- 2 Biały suwak uruchamiający przesunąć w dół oboma palcami i mocno przytrzymać jednym kciukiem.



Rysunek 198: Przesuwanie białego przełącznika w dół

- 3 Zaczepić cięgno Bowdena z nyplem w uchwycie do cięgna Bowdena.



Rysunek 199: Prawidłowa i nieprawidłowa pozycja cięgna Bowdena

Wskazówka

- ▶ Nigdy nie ciągnąć cięgna Bowdena pod kątem do przodu.

- 4 Ostrożnie wsunąć wkład w rurę podsiodłową. Wyciągnąć cięgno Bowdena z ramy, przytrzymując je.



Rysunek 200: Mocowanie nakrętki zaworu wkładu

Wskazówka

- ▶ Przed dalszym montażem należy upewnić się, że cięgno Bowdena przebiega centralnie w prowadnicy wzdłużnej. Jeśli cięgno Bowdena przebiega niecentrycznie, zostanie zakleszczone przez rurę.

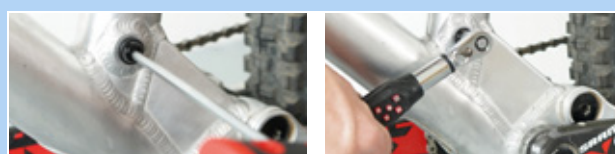
- 5 Spojrzeć przez otwór sworznia w miejscu styku ramy. Wcisnąć wkład w dół do momentu, w którym miejsce złącza montażowego sztycy podsiodłowej dotrze do miejsca złącza ramy.
- 6 W razie potrzeby należy lekko obrócić sztycę podsiodłową i przesunąć ją do właściwej pozycji, tak aby można było włożyć ós sworznia.



Rysunek 201: Mocowanie nakrętki zaworu wkładu

- 7 Oś sworznia wkręcić za pomocą klucza imbusowego 5 mm, luźno dociągając.

- 8 Oś sworznia dociągnąć kluczem dynamometrycznym z momentem obrotowym 8 Nm.



Rysunek 202: Mocowanie osi sworznia



- 9** Wsunąć ostrożnie tuleję ślizgową w rurę siodełka.



Rysunek 203: Wsuwanie tulei ślizgowej w rurę siodełka

- 10** Wsunąć tuleję zewnętrzną na rurę siodełka i mocno docisnąć w dół.



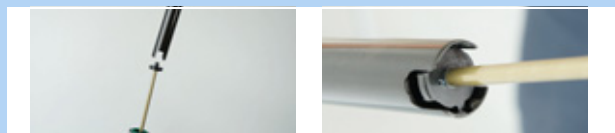
Rysunek 204: Nakładanie tulei zewnętrznej

- 11** Obrócić tuleję zewnętrzną tak, aby otwór montażowy tulei zewnętrznej znalazł się w jednej linii z otworem mocującym w ramie.
- 12** Wkręć śrubę montażową M5 tulei zewnętrznej w tuleję zewnętrzną za pomocą klucza imbusowego 3 mm.
- 13** Lekko dokręcić śrubę z maksymalnym momentem 0,5 Nm.
- ⇒ Śruba musi dać się łatwo i bez oporu wkręcić w tuleję zewnętrzną. Jeśli tak nie jest, otwór w ramie nie pokrywa się z otworem montażowym tulei zewnętrznej. Obrócić tuleję zewnętrzną do właściwej pozycji.



Rysunek 205: Mocowanie tulei zewnętrznej

- 14** Wsunąć zacisk mechanizmu regulacji wysokości w rurę podsiodłową.
- ⇒ Obie prowadnice zacisku mechanizmu regulacji wysokości leżą w podłużnych rowkach prowadzących po wewnętrznej stronie sztycy podsiodłowej.



Rysunek 206: Zakładanie zacisku mechanizmu regulacji wysokości

- 15** Ostrożnie wcisnąć sztycę podsiodłową w dół, przekładając ją przez zgarniacz.



Rysunek 207: Wsuwanie sztycy podsiodłowej

Wskazówka

- Nigdy nie dopuścić do kolizji rury sztycy podsiodłowej z tłoczyskiem. Istnieje ryzyko powstania zarysowania i uszkodzenia tłoczyska. Spowoduje to ujście powietrza.

- 16** Nacisnąć dźwignię sterującą i przesunąć sztycę podsiodłową w dół na żądaną wysokość wg wartości podanych w metryce roweru typu Pedelec.



Rysunek 208: Regulacja wysokości sztycy podsiodłowej

- 17** Obrócić mechanizm regulacji wysokości o 45° w kierunku zgodnym z ruchem wskazówek zegara i ustawić go w pozycji „zamknięte”.



Rysunek 209: Zamykanie mechanizmu regulacji wysokości

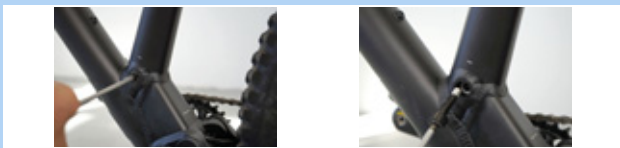


8.5.8.5 Amortyzowana sztyca podsiodłowa eightpins H01

Dotyczy wyłącznie rowerów typu Pedelec posiadających to wyposażenie

Demontaż sztycy podsiodłowej

- 1 Wykręcić oś sworznia za pomocą klucza imbusowego 5 mm.



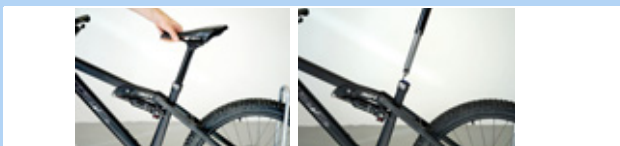
Rysunek 210: Odkręcanie sztycy podsiodłowej

- ▶ Odczepić linkę Bowdena zdalnego sterowania na kierownicy od sztycy podsiodłowej.
- ▶ W przypadku zdalnego sterowania sztycą podsiodłową pod kierownicą należy odkręcić dźwignię sterującą od kierownicy. Nacisnąć dźwignię sterującą. Przytrzymać zacisk linki i pociągnąć go do przodu lub odchylić.



Rysunek 211: Odkręcanie zdalnego sterowania

- 2 Wysunąć powoli sztycę podsiodłową z ramy.



Rysunek 212: Wyjmowanie sztycy podsiodłowej

- 3 Wyciągnąć z uchwytu specjalną zaślepkę tulei zewnętrznej.
- 4 Odczepić główkę linki z uchwytu hydraulicznej dźwigni sterującej.
- 5 W razie potrzeby należy ręką nacisnąć dźwignię, aby uzyskać więcej miejsca na odczepienie.



Rysunek 213: Odczepianie cięgna Bowdena

Demontaż tulei zewnętrznej i tulei ślizgowej

- 1 Odkręcić śrubę mocującą tuleję zewnętrzną za pomocą klucza imbusowego 3 mm.
- 2 Wyciągnąć ręcznie zewnętrzną tuleję ruchem do góry
- 3 Wyciągnąć tuleję ślizgową z rury siodełka.



Rysunek 214: Demontaż tulei zewnętrznej i tulei ślizgowej

Konservacja tulei zewnętrznej

- 1 Docisnąć niebieski zgarniacz do krawędzi.
- 2 Ściągnąć wargowy pierścień uszczelniający.



Rysunek 215: Ściąganie wargowego pierścienia uszczelniającego

- 3 Ściągnąć pierścień sprężysty lub zewnętrzny pierścień uszczelniający.



Rysunek 216: Wyciągnięty pierścień sprężysty



- 4 Ostrożnie wyjąć zgarniacz z rowka.



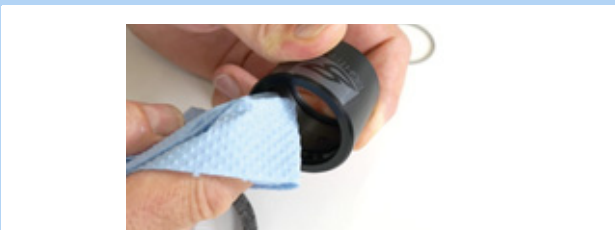
Rysunek 217: Wyciąganie zgarniacza

- 5 Używając małego spiczastego przedmiotu, odnaleźć koniec pierścienia filcowego i podważyć go.
6 Ostrożnie wyciągnąć pierścień filcowy.
7 Wyjąć pierścień filcowy.
8 Oczyszczyć pierścień filcowy lub wymienić na nowy.



Rysunek 218: Wyciąganie pierścienia filcowego

- 9 Wyczyścić wewnętrzną stronę tulei zewnętrznej ścierką.



Rysunek 219: Czyszczenie tulei zewnętrznej

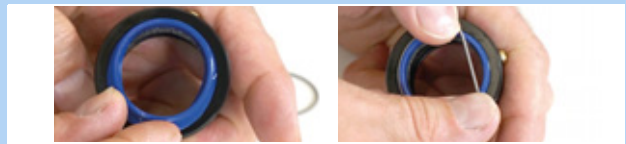
- 10 Ostrożnie wsunąć jeden koniec osuszonego pierścienia filcowego w przewidziany do tego celu rowek.
11 Zwinąć pierścień filcowy wewnątrz tulei zewnętrznej tak, aby spoczywał na rowku.

- 12 Ostrożnie wcisnąć ręcznie pierścień filcowy w rowek. Należy zwrócić przy tym uwagę, aby oba końce były całkowicie dociśnięte do siebie i nie zachodziły na siebie ani się nie skręcały.



Rysunek 220: Wkładanie pierścienia filcowego

- 13 Oczyszczony lub nowy zgarniacz włożyć w górny rowek.
14 Naciągnąć pierścień sprężysty na zgarniacz.

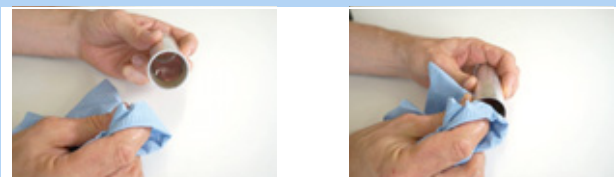


Rysunek 221: Wkładanie i mocowanie zgarniacza



Czyszczenie tulei ślizgowej

- 1 Starannie oczyścić rurę tulei ślizgowej wilgotną ścierką.



Rysunek 222: Czyszczenie rury tulei ślizgowej

Wskazówka

- Uwaga, aby nie zgiąć. Ścianki tulei ślizgowej są niezwykle cienkie.

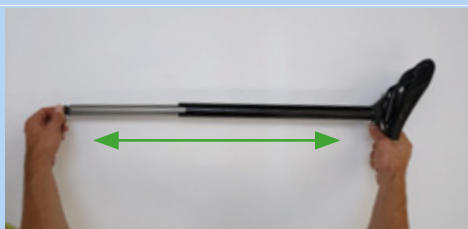
Czyszczenie i smarowanie rowków prowadzących

- 1 Przesunąć dźwignię sterującą mechanizmu regulacji wysokości w przód.



Rysunek 223: Otwieranie mechanizmu regulacji wysokości

- 2 Rozsunąć ręcznie sztycę podsiodłową maksymalnie do oporu.



Rysunek 224: Rozsuwanie sztycy podsiodłowej

- 3 Oczyścić podłużne rowki prowadzące sztycy podsiodłowej wilgotną ścierką.



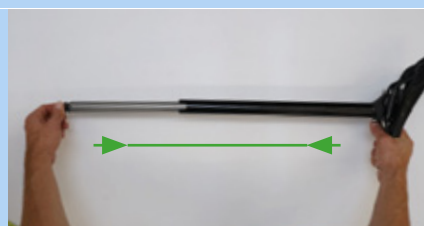
Rysunek 225: Czyszczenie podłużnego rowka prowadzącego

- 4 Nałożyć smar na podłużny rowek prowadzący i obie wypustki.



Rysunek 226: Nakładanie smaru

- 5 Zsunąć razem sztycę podsiodłową.



Rysunek 227: Zsuwanie sztycy podsiodłowej

- 6 Przesunąć dźwignię sterującą mechanizmu regulacji wysokości w tył.



Rysunek 228: Zamykanie mechanizmu regulacji wysokości



Montaż tulei zewnętrznej i tulei ślizgowej

- 1 Ostrożnie wsunąć tuleję ślizgową w rurę siodełka.
- 2 Ręcznie docisnąć tuleję zewnętrzną w dół.
- 3 Dokręcić śrubę mocującą tuleję zewnętrzną za pomocą klucza imbusowego 3 mm.



Rysunek 229: Montaż tulei ślizgowej i tulei zewnętrznej

Montaż sztycy podsiodłowej

- 1 Zaczepić główka linki w uchwycie hydraulicznej dźwigni sterującej.
- 2 Włożyć specjalną zaślepkę tulei zewnętrznej w element mocujący na złączu montażowym.
- 3 Ostrożnie wsunąć wspornik siodeła w ramę. Należy uważać, aby nie uszkodzić zgarniacza ani tulei ślizgowej.



Rysunek 230: Zaczepianie i wsuwanie sztycy podsiodłowej

- 4 Podczas zakładania cięgna Bowdena należy utrzymywać jego naprężenie na kierownicy. Ostrożnie wyciągnąć koniec cięgna Bowdena z ramy, tak aby sztyca podsiodłowa zsunęła się bez przeszkód w dół.



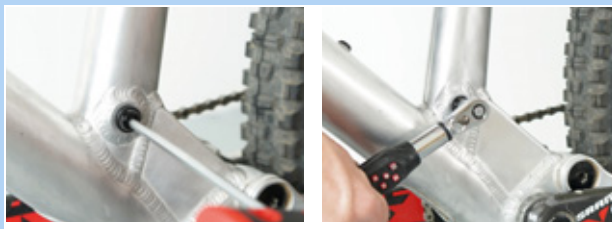
Rysunek 231: Zaczepianie zaślepki

- 5 Spojrzeć przez otwór sworznia w miejscu styku ramy. Wcisnąć sztycę podsiodłową w dół do momentu, w którym miejsce złącza montażowego sztycy podsiodłowej dotrze do miejsca złącza ramy.



Rysunek 232: Otwór w miejscu styku sworznia

- 6 W razie potrzeby należy lekko obrócić sztycę podsiodłową i przesunąć ją do właściwej pozycji, tak aby można było włożyć oś sworznia.
- 7 Oś sworznia wkręcić za pomocą klucza imbusowego 5 mm, luźno dociągając.
- 8 Ustawić pozycję siodełka.
- 9 Oś sworznia dociągnąć kluczem dynamometrycznym z momentem obrotowym 8 Nm.



Rysunek 233: Dokręcanie sztycy podsiodłowej



8.5.9 Tylny amortyzator

Dotyczy wyłącznie rowerów typu Pedelec posiadających to wyposażenie

OSTRZEŻENIE

Niebezpieczeństwo obrażeń spowodowanych przez wybuch

Komora pneumatyczna znajduje się pod ciśnieniem. Podczas konserwacji układu pneumatycznego w wadliwym tylnym amortyzatorze ten ostatni może eksplodować i spowodować ciężkie obrażenia.

- ▶ Podczas montażu lub konserwacji należy nosić okulary i rękawice ochronne oraz odzież ochronną.
- ▶ Spuścić powietrze z wszystkich komór pneumatycznych. Wymontować wszystkie moduły pneumatyczne.
- ▶ Poddawanie niecałkowicie rozprężonego tylnego amortyzatora konserwacji bądź rozmontowywanie go na części jest bezwzględnie zabronione.

Niebezpieczeństwo zatrucia olejem do zawiesznień

Olej do zawiesznień podrażnia drogi oddechowe, wywołuje mutację komórek rozrodczych, zjawisko sterylizacji oraz raka i posiada właściwości trujące ujawniające się w bezpośrednim kontakcie.

- ▶ Podczas prac wykonywanych przy użyciu oleju do zawiesznień należy zawsze nosić okulary ochronne i nitylowe rękawice ochronne.
- ▶ Nie można dopuszczać do wykonywania konserwacji przez kobiety w ciąży.
- ▶ Pod obszar konserwacji tylnego amortyzatora, należy podłożyć materiał nieprzepuszczalny dla oleju.

Niebezpieczeństwo zatrucia olejem smarowym

Olej do smarowania sztycy podsiodłowej marki eightpins jest trujący w przypadku kontaktu z nim i wdychania.

- ▶ Podczas prac wykonywanych przy użyciu oleju smarowego należy zawsze nosić okulary ochronne i nitylowe rękawice ochronne.
- ▶ Sztycę podsiodłową należy smarować wyłącznie na zewnątrz pomieszczeń lub w bardzo dobrze wentylowanym miejscu.
- ▶ Unikać kontaktu skóry z olejem smarowym. Podczas smarowania, czyszczenia i konserwacji należy nosić rękawice nitylowe.
- ▶ Pod obszar konserwacji sztycy podsiodłowej, należy podłożyć materiał nieprzepuszczalny dla oleju.

OSTROŻNIE

Niebezpieczeństwo zanieczyszczenia środowiska przez substancje trujące

Tylny amortyzator smarowany jest za pomocą smarów i olejów o właściwościach trujących i szkodliwych dla środowiska naturalnego. Przedostanie się tych substancji do kanalizacji lub wód gruntowych skutkuje ich zatruciem.

- ▶ Zachodzi konieczność poddania smarów i olejów gromadzących się podczas naprawy utylizacji w sposób przyjazny dla środowiska i zgodnie z aktualnie obowiązującymi przepisami prawa.

- 1 Demontaż tylnego amortyzatora.
- 2 Dokonać przeglądu i czyszczenia części wewnętrznej i zewnętrznej.
- 3 Wykonać remont amortyzatorów pneumatycznych.
- 4 Wymienić hermetyczne uszczelki amortyzatorów pneumatycznych.
- 5 Wymienić olej.
- 6 Wymienić na nowe zgarniacze pyłu.



8.5.9.1 Konservacja zależna od podzespołów FOX

Widelce amortyzowane FOX, amortyzatory tylne i sztyce amortyzowane należy poddawać konserwacji w punkcie serwisowym FOX.

- ▶ Podczas konserwacji przeprowadza się kompleksowy przegląd elementów wewnątrz i na zewnątrz.
- ▶ Wszystkie tłumiki są poddawane remontowi.
- ▶ W przypadku widelców z amortyzacją pneumatyczną następuje wymiana uszczelek hermetycznych.
- ▶ Amortyzator pneumatyczny jest poddawany remontowi.
- ▶ Dokonywana jest wymiana oleju.
- ▶ Zgarniacze pyłu są wymieniane na nowe.

Więcej informacji:

www.foxracingshox.de/service

9 Poszukiwanie i usuwanie błędów i usterek oraz naprawy

9.1 Poszukiwanie i usuwanie błędów i usterek

Elementy układu napędowego są kontrolowane automatycznie w sposób ciągły. W przypadku stwierdzenia błędu na *ekranie* pojawia się komunikat o błędzie. W zależności od rodzaju błędu, napęd w razie potrzeby wyłącza się automatycznie.

9.1.1 Układ napędowy lub ekran nie uruchamiają się

Jeśli ekran i/lub układ napędowy nie uruchamiają się, należy:

- 1 Sprawdzić, czy akumulator jest włączony. Jeśli nie, uruchomić akumulator.
- ⇒ Jeśli diody LED na wskaźniku stanu naładowania nie zapalą się, należy skontaktować się z wyspecjalizowanym punktem sprzedaży.
- 2 Jeśli diody LED na wskaźniku stanu naładowania świecą, a układ napędowy nie uruchamia się, należy wyjąć akumulator.
- 3 Włożyć akumulator.
- 4 Uruchomić układ napędowy.
- 5 Jeśli układ napędowy nie uruchamia się, należy wyjąć akumulator.
- 6 Oczyszczyć wszystkie styki miękką ścierką.
- 7 Włożyć akumulator.
- 8 Uruchomić układ napędowy.
- 9 Jeśli układ napędowy nie uruchamia się, należy wyjąć akumulator.
- 10 Całkowicie naładować akumulator.
- 11 Włożyć akumulator.
- 12 Uruchomić układ napędowy.
- 13 Jeśli układ napędowy nie uruchomi się, należy **nacisnąć przycisk Zał.-Wył. (akumulator)** przez co najmniej 8 sekund.
- 14 Jeśli układ napędowy nie uruchomi się po ok. 6 sekundach, należy **nacisnąć przycisk Zał.-Wył. (akumulator)** przez co najmniej 2 sekundy.

- 15 Jeśli układ napędowy wciąż się nie uruchamia, należy skontaktować się z wyspecjalizowanym punktem sprzedaży.

9.1.2 RD protection reset

W przypadku gwałtownego uderzenia roweru, np. na skutek upadku, uruchamia się natychmiast funkcja ochrony przerzutki. Chwilowo połączenie między silnikiem a przegubem zostaje przerwane, dzięki czemu przerzutka tylna nie działa.

Po wywołaniu funkcji RD protection reset przywracane jest połączenie między silnikiem a przegubem i resetowana jest funkcja przerzutki tylnej.

✓ *Menu ustawień* jest otwarte.

► Wielokrotnie naciskać krótko **przycisk (ekran)** lub **przełącznik A** do momentu wyświetlenia funkcji RD PROTECTION RESET.

► Nacisnąć **przycisk (ekran)** lub **przełącznik A (po lewej stronie)**.

⇒ Istnieją dwie możliwości wyboru:

Wskaźnik	Funkcja
OK	Wykonywany jest reset przerzutki tylnej
CANCEL	Powrót do menu głównego

Tabela 60: Opcja zmiany resetu przerzutki tylnej

► Naciskać krótko **przełącznik Y (po lewej stronie)** lub **przełącznik X (po lewej stronie)** do momentu zaznaczenia żądanej funkcji.

► Nacisnąć **przycisk (ekran)** lub **przełącznik A (po lewej stronie)**.

⇒ Ekran przełącza się z powrotem na ekran początkowy.

► Obrócić korbą.

⇒ Połączenie między silnikiem a przegubem zostaje przywrócone.

9.1.3 Komunikaty ostrzegawcze i diody LED

Wszystkie komunikaty ostrzegawcze i znaczenia diod LED zostały opisane w rozdziale 6.2.

9.2 Funkcja wspomagania

Objaw	Przyczyna / możliwość	Środek zaradczy
Brak wspomagania.	Czy akumulator jest dostatecznie naładowany?	<ol style="list-style-type: none"> 1 Sprawdzić stan naładowania akumulatora. 2 Jeśli zbliża się do zera, należy naładować akumulator.
	Czy wykonywane są przejazdy po długich podjazdach przy letniej pogodzie bądź przez dłuższy czas z dużym obciążeniem? Akumulator prawdopodobnie nagrzał się do wysokiej temperatury.	<ol style="list-style-type: none"> 1 Wyłączyć układ napędowy. 2 Odczekać krótką chwilę, po ponownie wykonać kontrolę.
	Jednostka napędowa (DU-E6100/DU-E6110), komputer roweru (SC-E6100) lub przełącznik pomocniczy (SW-E6010/SW-E7000) mogą być podłączone nieprawidłowo lub może występować problem z jednym lub kilkoma z tych urządzeń.	► Skontaktować się z wyspecjalizowanym punktem sprzedaży.
	Czy prędkość jest zbyt wysoka?	<ol style="list-style-type: none"> 1 Skontrolować stan wskaźników ekranowych. 2 Elektroniczne wspomaganie zmiany biegów jest skuteczne tylko przy prędkości maks. do 25 km/h. Nie jest to oznaką nieprawidłowego działania.
Brak wspomagania.	Czy wykonywane jest pedałowanie?	► Rower typu Pedelec nie jest motocyklem. Trzeba pedałować.
	Czy tryb wspomagania jest ustawiony na wył. [OFF]?	<ol style="list-style-type: none"> 1 Należy przestawić tryb wspomagania na inny stopień niż wył. [OFF]. 2 Jeśli nie ma wspomagania, należy skontaktować się z wyspecjalizowanym punktem sprzedaży.
	Czy system jest włączony?	► Nacisnąć przycisk Zał.-Wył. akumulatora, aby go włączyć.
Obsługiwany odcinek trasy jest zbyt krótki.	Odcinek trasy może skrócić się w zależności od warunków panujących na drodze, wysokości biegu i całkowitego czasu wykorzystania oświetlenia.	<ol style="list-style-type: none"> 1 Sprawdzić stan naładowania akumulatora. 2 Jeśli zbliża się do zera, naładować akumulator.
	W warunkach zimowych właściwości akumulatora ulegają pogorszeniu.	Nie jest to oznaką nieprawidłowego działania.
	Akumulator jest częścią podlegającą zużyciu. Częste ładowanie i długi czas eksploatacji skutkują pogorszeniem właściwości akumulatora (utrata mocy).	► Jeśli trasa, którą normalnie można pokonać na jednym ładowaniu, jest zbyt krótka, wymienić akumulator na nowy.
	Czy akumulator jest całkowicie naładowany?	► Jeśli całkowita trasa pokonywana na pełnym akumulatorze ulegnie skróceniu, akumulator jest prawdopodobnie uszkodzony. Wymienić akumulator na nowy.

Tabela 61: Rozwiązywanie problemów dot. stopnia wspomagania

Objaw	Przyczyna / możliwość	Środek zaradczy
Pedale stawiają zbyt duży opór.	Czy opony są dostatecznie napompowane?	► Napompować opony.
	Czy tryb wspomagania jest ustawiony na wył. OFF?	1 Ustawić stopień wspomagania [BOOST]. 2 Jeśli nie ma wspomagania, należy skontaktować się z wyspecjalizowanym punktem sprzedaży.
	Stan naładowania akumulatora jest prawdopodobnie niski.	1 Sprawdzić ustawiony stopień wspomagania i stan naładowania akumulatora. 2 Jeśli oba elementy są w porządku, a nie ma wspomagania, należy skontaktować się z wyspecjalizowanym punktem sprzedaży.
	Czy system został uruchomiony poprzez naciśnięcie stopami na pedały?	1 Ponownie włączyć system bez naciskania stopami na pedały. 2 Jeśli nie ma wspomagania, należy skontaktować się z wyspecjalizowanym punktem sprzedaży.

Tabela 61: Rozwiązywanie problemów dot. stopnia wspomagania

9.3 Akumulator

Objaw	Przyczyna / możliwość	Środek zaradczy
Akumulator szybko traci moc.	Prawdopodobnie akumulator znajduje się u kresu swojej żywotności.	► Wymienić akumulator na nowy.
Wszystkie pięć wskaźników poziomu naładowania akumulatora świeci światłem ciągłym.	Wersja oprogramowania sprzętowego układu napędowego może być nieaktualna.	► Skontaktować się z wyspecjalizowanym punktem sprzedaży.
Nie można ponownie naładować akumulatora.	Czy wtyczka ładowarki została poprawnie włożona do gniazda?	1 Wyjąć wtyczkę ładowarki z gniazda. Ponownie włożyć wtyczkę ładowarki do gniazda. 2 Powtórzyć proces ładowania. 3 Jeśli nie ma wspomagania, należy skontaktować się z wyspecjalizowanym punktem sprzedaży.
	Czy wtyczka ładowarki jest mocno włożona do akumulatora?	1 Wyciągnąć wtyczkę ładowarki z gniazda. Ponownie włożyć wtyczkę ładowarki do gniazda. 2 Powtórzyć proces ładowania. 3 Jeśli nie ma wspomagania, należy skontaktować się z wyspecjalizowanym punktem sprzedaży.
	Czy adapter jest prawidłowo podłączony do wtyczki ładowarki lub przyłącza akumulatora służącego do ładowania?	1 Podłączyć adapter bezpiecznie do wtyczki ładowarki lub przyłącza akumulatora służącego do ładowania. 2 Rozpocząć ładowanie. 3 Jeśli akumulator nie ładuje się, należy skontaktować się z wyspecjalizowanym punktem sprzedaży.
	Czy zacisk przyłącza ładowarki akumulatorów, adapter lub akumulator jest zabrudzony?	1 W celu oczyszczenia przetrzeć zaciski suchą ściereką. 2 Rozpocząć ładowanie. 3 Jeśli akumulator nie ładuje się, należy skontaktować się z wyspecjalizowanym punktem sprzedaży.
Pomimo podłączenia ładowarki akumulator nie zaczyna ładować się.	Prawdopodobnie akumulator znajduje się u kresu swojej żywotności.	► Wymienić akumulator na nowy.

Tabela 62: Rozwiązywanie problemów dot. akumulatora

Objaw	Przyczyna / możliwość	Środek zaradczy
Akumulator i ładowarka nagrzewają się do wysokiej temperatury.	Prawdopodobnie temperatura akumulatora bądź ładowarki przekracza dopuszczalny zakres temperatur roboczych.	<ol style="list-style-type: none"> 1 Przerwać ładowanie. 2 Odczekać chwilę. 3 Rozpocząć ładowanie. 4 Jeśli akumulator jest zbyt gorący, aby go dotknąć, może to wskazywać na problem z akumulatorem. Skontaktować się z wyspecjalizowanym punktem sprzedaży.
Ładowarka jest gorąca.	Na skutek długotrwałego ładowania akumulatora ładowarka może rozgrzać się.	▶ Odczekać chwilę przed ponownym użyciem ładowarki.
Dioda LED ładowarki nie zapala się.	Czy wtyczka ładowarki została poprawnie podłączona do akumulatora?	<ol style="list-style-type: none"> 1 Sprawdzić przyłącze ładowania pod kątem ciał obcych. 2 Włożyć wtyczkę ładowarki do gniazda. 3 Jeśli dioda LED ładowarki nadal się nie świeci, należy skontaktować się z wyspecjalizowanym punktem sprzedaży.
	Czy akumulator jest całkowicie naładowany?	<ol style="list-style-type: none"> 1 Po całkowitym naładowaniu akumulatora dioda LED ładowarki akumulatorów gaśnie. Nie jest to oznaką nieprawidłowego działania. 2 Wyjąć wtyczkę ładowarki z gniazda. 3 Ponownie włożyć wtyczkę ładowarki do gniazda. 4 Odczekać chwilę. 5 Rozpocząć ładowanie. 6 Jeśli dioda LED ładowarki nadal się nie świeci, należy skontaktować się z wyspecjalizowanym punktem sprzedaży.
Nie można wyjąć akumulatora.		▶ Skontaktować się z wyspecjalizowanym punktem sprzedaży.
Nie można włożyć akumulatora.		▶ Skontaktować się z wyspecjalizowanym punktem sprzedaży.
Z akumulatora wycieka elektrolit.		▶ Przestrzegać wszystkich wskazówek ostrzegawczych podanych w rozdziale 2 Bezpieczeństwo.
Czuć nietypowy zapach.		<ol style="list-style-type: none"> 1 Natychmiast wyjąć akumulator z roweru typu Pedelec. 2 Zawiadomić straż pożarną. 3 Przestrzegać wszystkich wskazówek ostrzegawczych podanych w rozdziale 2 Bezpieczeństwo.
Z akumulatora wydobywa się dym.		<ol style="list-style-type: none"> 1 Natychmiast wyjąć akumulator z roweru typu Pedelec. 2 Zawiadomić straż pożarną. 3 Przestrzegać wszystkich wskazówek ostrzegawczych podanych w rozdziale 2 Bezpieczeństwo.

Tabela 62: Rozwiązywanie problemów dot. akumulatora

9.4 Oświetlenie

Objaw	Przyczyna / możliwość	Środek zaradczy
Światło przednie lub tylne nie zapala się mimo naciśnięcia przełącznika.	Ustawienia podstawowe w elektrycznym układzie napędowym mogą być nieprawidłowe. Lampa jest uszkodzona.	<ul style="list-style-type: none"> ▶ Niezwłocznie zaprzestać użytkowania roweru typu Pedelec. ▶ Skontaktować się z wyspecjalizowanym punktem sprzedaży.

Tabela 63: Rozwiązywanie problemów dot. akumulatora

9.4.1 Błąd komputera pokładowego

Objaw	Przyczyna / możliwość	Środek zaradczy
Po naciśnięciu przycisku Zał.-Wył. (akumulator) na monitorze nie wyświetlają się żadne dane.	Prawdopodobnie stan naładowania akumulatora jest niedostateczny.	▶ Naładować akumulator.
	Czy włączono zasilanie?	▶ Nacisnąć przycisk Zał.-Wył. (akumulator) , aby włączyć zasilanie.
	Czy akumulator ładuje się?	▶ Jeśli akumulator zamontowany w rowerze typu Pedelec ładuje się w danym momencie, nie można go włączyć. Przerwać ładowanie.
	Czy wtyczka kabla zasilającego jest zamontowana prawidłowo?	1 Sprawdzić, czy wtyczka kabla zasilającego nie jest odłączona. 2 Jeśli tak nie jest, skontaktować się z wyspecjalizowanym punktem sprzedaży.
	Niekiedy podłączony jest komponent, którego system nie może zidentyfikować.	▶ Skontaktować się z wyspecjalizowanym punktem sprzedaży.
Wysokość biegu nie jest wyświetlana na ekranie.	Wysokość biegu wyświetlana jest wyłącznie podczas korzystania z elektronicznego mechanizmu zmiany przerzutek.	1 Sprawdzić, czy wtyczka kabla zasilającego nie jest wyciągnięta. 2 Jeśli tak nie jest, skontaktować się z wyspecjalizowanym punktem sprzedaży.
Podczas jazdy na rowerze nie ma możliwości uruchomienia menu ustawień.	Produkt jest zaprojektowany w sposób uniemożliwiający uruchomienie menu ustawień podczas jazdy. Nie jest to usterka.	1 Zatrzymać rower typu Pedelec. 2 Zmiany ustawień należy dokonywać tylko na postoju.

Tabela 64: Rozwiązywanie problemów – ekran

9.5 Inne

Objaw	Przyczyna / możliwość	Środek zaradczy
Naciśnięcie przełącznika wywołuje dwa sygnały dźwiękowe i jego dezaktywację.	Możliwość użycia naciśniętego przycisku została wyeliminowana.	Nie jest to oznaką nieprawidłowego działania.
Rozbrzmiewają trzy sygnały dźwiękowe.	Oznacza to wystąpienie błędu lub ostrzeżenia.	▶ Sytuacja ta występuje w momencie wyświetlenia na ekranie ostrzeżenia lub komunikatu o błędzie. Postępować zgodnie z instrukcjami dotyczącymi odpowiednich kodów, podanymi w rozdziale 6.2 Komunikaty systemowe.
Przy zastosowaniu elektronicznego mechanizmu zmiany przerzutek, wspomaganie pedałowania staje się słabsze przy zmianie biegu.	Zjawisko to występuje, ponieważ mechanizm wspomagania pedałowania jest optymalizowany przez komputer.	Nie jest to oznaką nieprawidłowego działania.
Po przełączeniu słychać odgłos.		▶ Skontaktować się z wyspecjalizowanym punktem sprzedaży.
Podczas normalnej jazdy odgłos ten wydobywa się z tylnego koła.	Prawdopodobnie mechanizm zmiany przerzutek został nieprawidłowo wyregulowany.	▶ Skontaktować się z wyspecjalizowanym punktem sprzedaży.
W momencie zatrzymania roweru przełożenie nie przełącza się do wstępnie zaprogramowanej pozycji.	W niektórych sytuacjach rowerzysta zbyt silnie naciska na pedały.	▶ Lżejszy nacisk na pedały ułatwia zmianę przełożenia.

Tabela 65: Rozwiązywanie problemów dot. akumulatora

9.5.1 Widelec amortyzowany ROCKSHOX

9.5.1.1 Zbyt szybkie rozprężanie

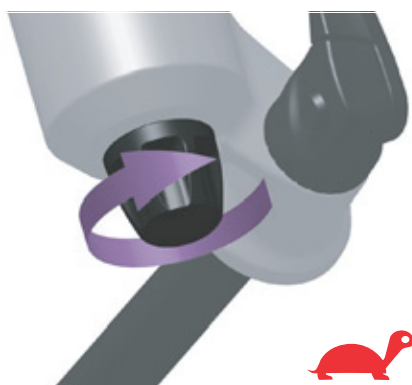
Widelec amortyzowany rozpręża się zbyt szybko, tworząc „efekt pogo”, podczas którego koło w niekontrolowany sposób unosi się od podłoża. Trakcja i kontrola ulegają zakłóceniu (niebieska linia).

Główka widelca i kierownica odchylają się do góry, gdy koło odbija się od podłoża. Środek ciężaru ciała w pewnych okolicznościach może w niekontrolowany sposób przemieścić się do góry i do tyłu (zielona linia).



Rysunek 234: Zbyt szybkie rozprężanie widelca amortyzowanego

Rozwiązanie



Rysunek 235: Obrócić pokrętko nastawnika odbicia w kierunku symbolu żółwia

- ▶ Obrócić pokrętko **nastawnika odbicia** zgodnie z ruchem wskazówek zegara, w kierunku symbolu żółwia.
- ⇒ Jego szybkość rozprężania się zmniejszy się (wolniejszy powrót).

9.5.1.2 Zbyt wolne rozprężanie

Widelec nie rozpręża się wystarczająco szybko po wybraniu nierówności. Widelec pozostaje sprężony nawet na kolejnych nierównościach, co powoduje zmniejszenie skoku amortyzatora i zwiększa twardość uderzeń. Dostępny skok amortyzatora, trakcja i kontrola zmniejszają się (niebieska linia).

Widelec pozostaje w stanie sprężonym, co powoduje, że głowica kierownicy i kierownica przyjmują niższą pozycję. Środek ciężaru ciała przemieszcza się podczas uderzenia do przodu (zielona linia).



Rysunek 236: Zbyt wolne rozprężanie widelca amortyzowanego

Rozwiązanie



Rysunek 237: Obrócić pokrętko nastawnika odbicia w kierunku symbolu zająca

- ▶ Obrócić pokrętko **nastawnika odbicia** w kierunku przeciwnym do ruchu wskazówek zegara, w kierunku symbolu zająca.
- ⇒ Jego szybkość rozprężania się zwiększy się (szybszy powrót).

9.5.1.3 Zbyt miękka amortyzacja na wzniesieniu

Widelec spręża się w najniższym punkcie terenu. Skok amortyzatora zostaje szybko wykorzystany,

środek ciężkości rowerzysty przemieszcza się do przodu, a rower typu Pedelec traci nieco impetu.



Rysunek 238: Zbyt miękkie amortyzowanie widelca na wzniesieniu

Rozwiązanie



Rysunek 239: Ustawienie nastawnika dobicia na twardszy tryb pracy

- ▶ Przekręcić nastawnik dobicia w prawo.
- ⇒ Tłumienie i twardość tłumienia sprężania zwiększają się, a prędkość skoku sprężania zmniejsza się. Poprawia to skuteczność zarówno w terenie pagórkowatym, jak i płaskim.

9.5.1.4 Zbyt twarde tłumienie na nierównościach

W przypadku wystąpienia nierówności, widelec spręża się zbyt wolno, a koło unosi się ponad nierównościami. Trakcja zmniejsza się, gdy koło nie dotyka już podłoża.

Główka kierownicy i kierownica są wyraźnie odchylone do góry, co może utrudniać kontrolę.



Rysunek 240: Zbyt twarde tłumienie widelca amortyzowanego na nierównościach

Rozwiązanie



Rysunek 241: Ustawienie nastawnika dobiecia na bardziej miękkim trybie pracy

- ▶ Przekręcić **nastawnik dobiecia** w kierunku przeciwnym do ruchu wskazówek zegara.
- ⇒ Tłumienie i twardość tłumienia sprężania zmniejszają się, a prędkość skoku sprężania zwiększa się. Zwiększa się wrażliwość na drobne nierówności.

9.5.2 Tylny amortyzator ROCKSHOX

9.5.2.1 Zbyt szybkie rozprężanie

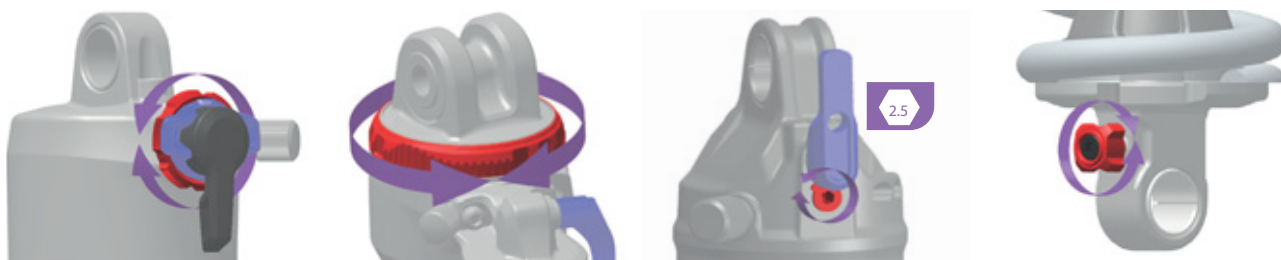
Tylny amortyzator rozpręża się zbyt szybko, wywołując „efekt pogo” bądź odbija się po uderzeniu koła w nierówną powierzchnię i ponownie opada na podłoże. Trakcja i kontrola ulegają zakłóceniu na skutek niekontrolowanej prędkości, przy której amortyzator rozpręża się po sprężeniu (niebieska linia).

Siodełko i kierownica odchylają się do góry, gdy koło po uderzeniu odbija się od podłoża. Środek ciężkości ciała w pewnych okolicznościach może przemieścić się do góry i do przodu, jeśli amortyzator zbyt szybko całkowicie się rozpręży (zielona linia).



Rysunek 242: Zbyt szybkie rozprężanie się tylnego amortyzatora

Rozwiązanie



Rysunek 243: Pozycja i kształt nastawnika odbicia (kolor czerwony) zależy od modelu

- ▶ Przekręcić **nastawnik odbicia** w prawo.
- ⇒ Tłumienie odbicia jest zwiększone.
Zredukowana zostaje prędkość odchylania,
a tym samym zwiększa się przyczepność
i kontrola.

9.5.2.2 Zbyt wolne rozprężanie

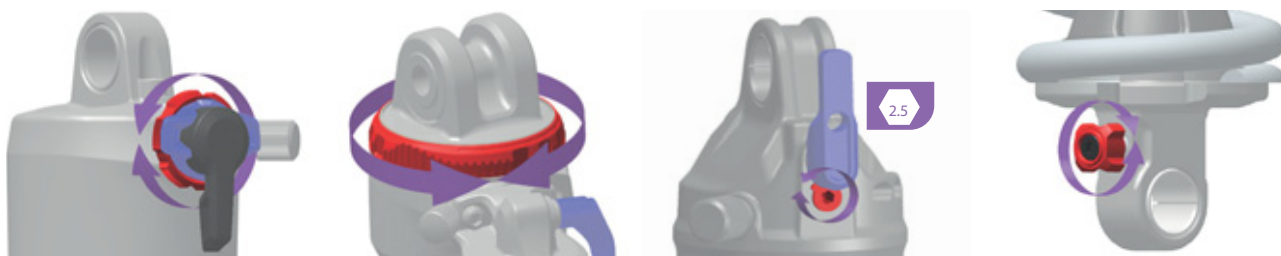
Amortyzator tylny nie rozpręża się wystarczająco szybko po skompensowaniu jednej nierówności i nie znajduje się w wymaganej pozycji wyjściowej w momencie wystąpienia kolejnej nierówności. Amortyzator tylny pozostaje sprężony podczas jazdy po kolejnych nierównościach, co zmniejsza skok amortyzatora i kontakt koła z podłożem oraz zwiększa twardość przy następnym uderzeniu. Tylny koło odbija się od drugiej nierówności, ponieważ tylny amortyzator nie rozpręża się wystarczająco szybko, aby ponownie zetknąć się z podłożem i móc powrócić do pozycji wyjściowej. Dostępny skok amortyzatora i trakcja są zredukowane (niebieska linia).

Tylny amortyzator pozostaje w stanie sprężonym po zetknięciu z pierwszą nierównością. Gdy koło tylne uderza w drugą nierówności, siodełko podąża po drodze koła tylnego, zamiast pozostać w pozycji poziomej. Dostępny skok amortyzatora i ewentualne tłumienie nierówności ulegają zredukowaniu, co powoduje niestabilność i utratę kontroli podczas jazdy po kolejnych nierównościach (zielona linia).



Rysunek 244: Zbyt wolne rozprężanie się tylnego amortyzatora

Rozwiązanie



Rysunek 245: Pozycja i kształt nastawnika odbicia (kolor czerwony) zależy od modelu

- ▶ Przekręcić **nastawnik odbicia** kierunku przeciwnym do ruchu wskazówek zegara.
- ⇒ Tłumienie odbicia zmniejsza się. Prędkość tłumienia odbicia zostaje zwiększona. Poprawiają się osiągi podczas jazdy po nierównościach.

9.5.2.3 Zbyt miękka amortyzacja na wzniesieniu

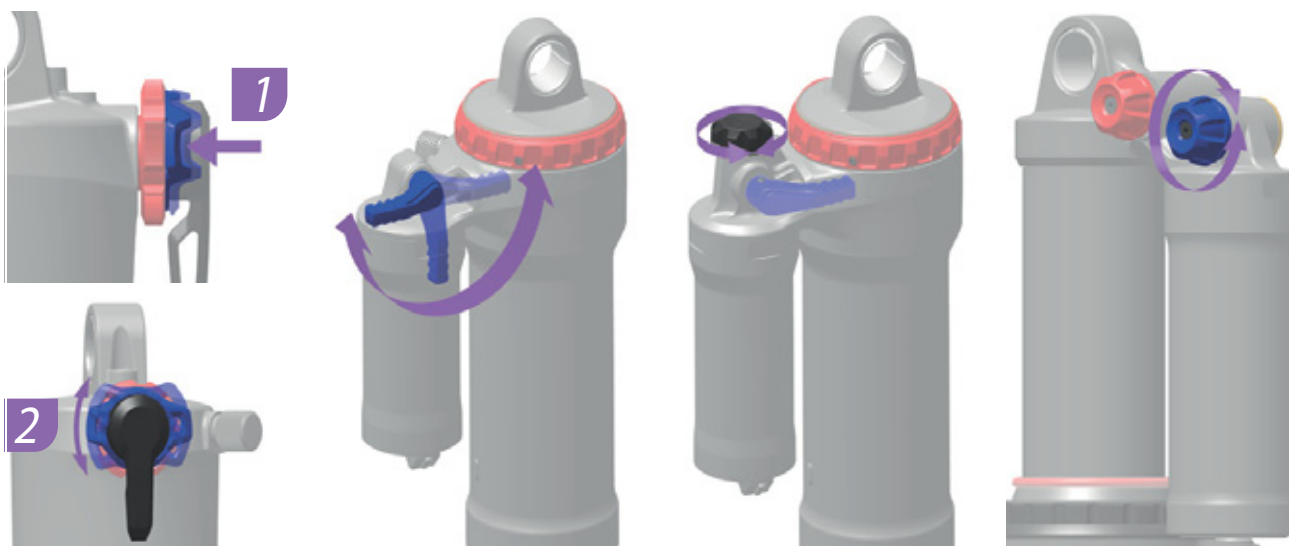
Tylny amortyzator spręża się w najniższym punkcie terenu do maksymalnej głębokości skoku ugięcia amortyzatora. Skok amortyzatora zostaje

szybko wykorzystany, środek ciężkości rowerzysty przemieszcza się w dół, a rower typu Pedelec traci nieco impetu.



Rysunek 246: Zbyt miękkie amortyzowanie tylnego amortyzatora na wzniesieniu

Rozwiązanie



Rysunek 247: Pozycja i kształt nastawnika dobicia (kolor niebieski) zależy od modelu

- ▶ Przekręcić **nastawnik dobicia** w prawo.
- ⇒ Tłumienie i twardość tłumienia sprężania zwiększają się, a prędkość skoku sprężania zmniejsza się.

9.5.2.4 Zbyt twarde tłumienie na nierównościach

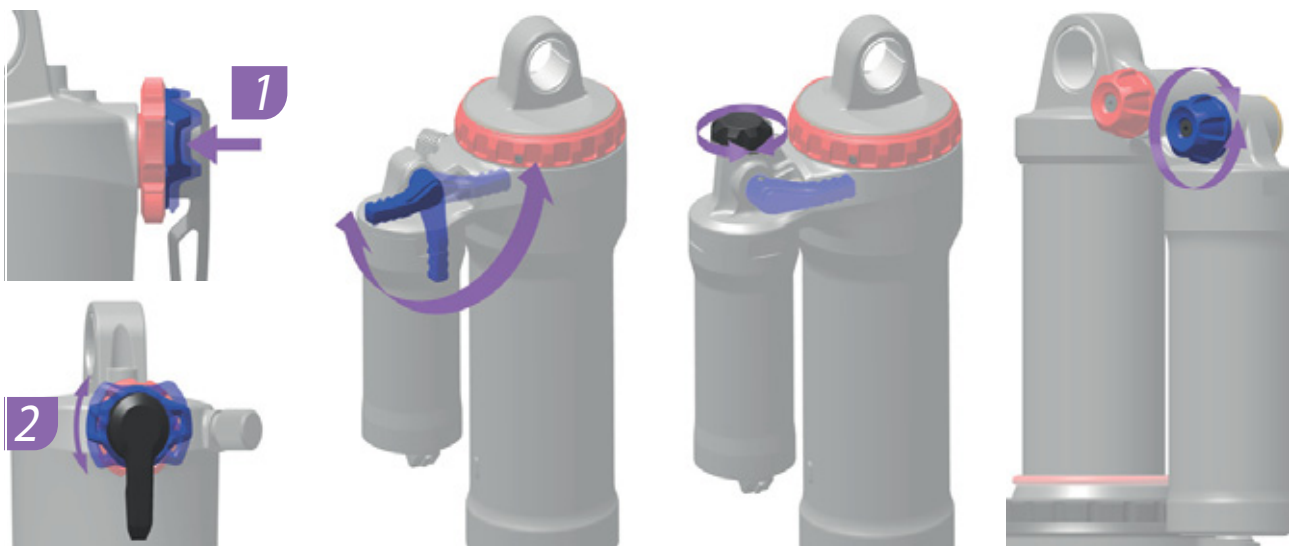
W przypadku wystąpienia nierówności, tłumik spręża się zbyt wolno, a tylne koło unosi się ponad nierównościami. Trakcja zmniejsza się (niebieska linia).

Siodełko i rowerzysta odchylają się jednocześnie do góry i w przód, tylne koło traci kontakt z podłożem, a kontrola jest ograniczona (zielona linia).



Rysunek 248: Zbyt twarde tłumienie tylnego amortyzatora na nierównościach

Rozwiązanie



Rysunek 249: Pozycja i kształt nastawnika dobiecia (kolor niebieski) zależy od modelu

- ▶ Przekręcić **nastawnik dobiecia** w kierunku przeciwnym do ruchu wskazówek zegara.
- ⇒ Tłumienie i twardość tłumienia sprężania zmniejszają się, a prędkość skoku sprężania zwiększa się. Zwiększa się wrażliwość na drobne nierówności.

9.6 Naprawa

Wiele napraw wymaga wiedzy specjalistycznej i stosowania narzędzi specjalnych. Dlatego też tych napraw należy dokonywać wyłącznie w wyspecjalizowanym punkcie sprzedaży; są to:

- wymiana opon i obręczy,
- wymiana klocków hamulcowych i obręczy oraz tarcz hamulcowych,
- wymiana i naprężanie łańcucha.

9.6.1 Oryginalne części i środki smarne

Poszczególne podzespoły roweru typu Pedelec są starannie wyselekcjonowane i odpowiednio do siebie dostosowane.

Do konserwacji i napraw należy stosować wyłącznie oryginalne części i środki smarne.

Stale aktualizowane listy akcesoriów dopuszczonego typu i części zawiera rozdział 11 Dokumenty i rysunki.

- ▶ Należy postępować zgodnie z instrukcją obsługi nowych podzespołów.

9.6.2 Wymiana oświetlenia

- ▶ W razie wymiany stosować wyłącznie komponenty odpowiedniej klasy mocy.

9.6.3 Ustawianie światła przedniego

- ▶ *Światło przednie* należy ustawić w taki sposób, aby jego stożek świetlny padał na tor jazdy w odległości 10 m przed rowerem typu Pedelec.

9.6.4 Kontrola swobody ruchu koła

Każda zmiana wielkości koła montowanego w widelcu amortyzowanym wymaga skontrolowania swobody ruchu tego koła.

- 1 Należy spuścić sprężone powietrze z widelca.
- 2 Wcisnąć widelec do maksimum.
- 3 Zmierzyć odległość pomiędzy górną stroną koła a dolną częścią korony. Odległość ta nie powinna być mniejsza niż 10 mm. Zbyt duże koło dotyka dolnej części korony po wciśnięciu widelca do maksimum.
- 4 Jeśli jest to widelec amortyzatora pneumatycznego, należy go odciążyć i ponownie napompować.
- 5 Należy uwzględnić fakt, że w przypadku zamontowania błotnika szczelina ta zmniejszy się. Aby upewnić się, że swoboda ruchu koła jest dostateczna, należy powtórzyć daną kontrolę.

10 Recykling i utylizacja



Urządzenie to jest oznaczane zgodnie z dyrektywą 2012/19/UE w sprawie zużytego sprzętu elektrycznego i elektronicznego (ang. waste electrical and electronic equipment – WEEE) oraz dyrektywą w sprawie zużytych baterii i akumulatorów (2006/66/WE). Dyrektywa



ta określa ramy utylizacji i recyklingu zużytego sprzętu w sposób obowiązujący na terenie całej UE. Użytkownik jest zobowiązany na mocy prawa do zwrotu wszelkich zużytych przez niego baterii i akumulatorów. Złomowanie wraz z odpadami komunalnymi jest zabronione!

Zgodnie z § 9 Ustawy (BattG) producent jest zobowiązany do bezpłatnego odbioru zużytych i przestarzałych akumulatorów. Rama roweru typu Pedelec, akumulator, silnik, komputer pokładowy i ładowarka stanowią surowce wtórne. Należy zełomować je zgodnie z aktualnie obowiązującymi przepisami, nie traktując ich jako odpady komunalne, bądź dostarczyć do punktu recyklingu. Dzięki selektywnemu gromadzeniu

i recyklingowi chronione są zasoby surowców naturalnych; jednocześnie podczas recyklingu produktu i/lub akumulatorów przestrzegane są wszelkie przepisy w zakresie ochrony zdrowia i środowiska.

- ▶ Demontaż roweru typu Pedelec, akumulatora bądź ładowarki do celów złomowania jest zabroniony.

Rower typu Pedelec, komputer pokładowy, nienaruszony i nieuszkodzony akumulator oraz ładowarkę można oddać w każdym wyspecjalizowanym punkcie sprzedaży do bezpłatnej utylizacji. W zależności od regionu istnieją też różne inne możliwości zełmowania roweru.

- ▶ Elementy wycofanego z eksploatacji roweru typu Pedelec należy przechowywać w miejscu suchym i chronionym przed wpływem niskich temperatur oraz promieni słonecznych.

10.1 Wytyczne dotyczące utylizacji odpadów


Rodzaj odpadu	Utylizacja
Odpad inny niż niebezpieczny	
 Recykling	
Makulatura, karton	Pojemnik na makulaturę, kontener na makulaturę, zwrot nieuszkodzonych opakowań transportowych do dostawców
Złom metalowy i aluminiowy	Dostarczenie do miejskich punktów zbiórki lub odbiór przez firmy zajmujące się usuwaniem odpadów
Opony, dętki	Punkty odbioru prowadzone przez producentów opon, formularze odbioru i wzory faksów dostępne u producenta opon
Podzespoły z włókna kompozytowego (np. karbon, GFK)	Duże elementy karbonowe, takie jak uszkodzone ramy i obręcze karbonowe, mogą być przekazywane do specjalnych punktów zbiórki w celu poddania ich recyklingowi, np. www.cfk-recycling.de
Dualny system sprzedaży opakowań z tworzyw sztucznych, metalu i materiałów kompozytowych, opakowania lekkie	W razie potrzeby odbiór przez specjalistyczną firmę utylizacyjną, zwrot opakowań transportowych do dostawców Pojemnik na odpady z tworzywa sztucznego (żółty pojemnik)
CDs, DVDs	Dostarczanie do miejskich punktów zbiórki, jako wysokiej jakości tworzywo sztuczne, łatwe w przetworzeniu W innych przypadkach pojemnik na pozostałe odpady (szary pojemnik)

Tabela 66: Wytyczne dotyczące utylizacji odpadów


Rodzaj odpadu	Utylizacja
Utylizacja	
Pozostałe odpady	Pojemnik na pozostałe odpady (szary pojemnik)
Biodegradowalne środki smarne, Biodegradowalne oleje Biodegradowalne szmaty nasączone olejem	Pojemnik na pozostałe odpady (szary pojemnik)
Żarówki, lampy halogenowe	Pojemnik na pozostałe odpady (szary pojemnik)
Odpady niebezpieczne	
 Recykling	
Baterie, akumulatory	Zwrot do producenta
Urządzenia elektryczne: Silnik Wyświetlacz Panel obsługi Wiązki kablowe	Dostawa do gminnego punktu zbiórki odpadów elektrycznych
Utylizacja	
Zużyty olej Szmaty nasączone olejem Olej smarowy Olej przekładniowy Smar Płyny czyszczące Ropa naftowa Benzyna lakowa Olej hydrauliczny Płyn hamulcowy	Nigdy nie mieszać różnych rodzajów płynów olejowych. Przechowywać w oryginalnym opakowaniu. Małe ilości (przeważnie <30 kg) Dostarczanie do miejskich punktów zbiórki odpadów niebezpiecznych (np. Giftmobil) Większa ilość (>30 kg) Odbiór przez specjalistyczną firmę utylizacyjną
Kolory Lakiery Rozcieńczalniki	Dostarczanie do miejskich punktów zbiórki odpadów niebezpiecznych (np. Giftmobil)
Lampy neonowe, energooszczędne	Dostarczanie do miejskich punktów zbiórki odpadów niebezpiecznych (np. Giftmobil)

Tabela 66: Wytyczne dotyczące utylizacji odpadów



11 Dokumenty

11.1 Protokół montażu

Data:

Numer ramy:

Elementy	Opis		Kryteria		Czynności po odrzuceniu
	Montaż/przegląd	Testy	Akceptacja	Odrzucenie	
Koło przednie	Montaż		OK	Luz	Wyregulować zacisk szybkomocujący
Podpórka boczna	Skontrolować mocowanie	Kontrola działania	OK	Luz	Dokręcić śruby
Ogumienie		Kontrola ciśnienia w oponach	OK	Ciśnienie w oponach zbyt niskie/wysokie	Dostosować ciśnienie w oponach
Rama	Kontrola pod kątem uszkodzeń, pęknięć zarysowań		OK	Występujące uszkodzenia	<i>Wycofać z eksploatacji</i> , nowa rama
Uchwyty, osłony	Skontrolować mocowanie		OK	Brak	Dokręcić śruby, nowe uchwyty i osłony wg wykazu części
Kierownica, mostek	Skontrolować mocowanie		OK	Luz	Dokręcić śruby, w razie potrzeby nowy mostek wg wykazu części
Łożysko sterowe	skontrolować pod kątem uszkodzeń	Kontrola działania	OK	Luz	Dokręcić śruby
Siodełko	Skontrolować mocowanie		OK	Luz	Dokręcić śruby
Szytca podsiodłowa	Skontrolować mocowanie		OK	Luz	Dokręcić śruby
Błotnik	Skontrolować mocowanie		OK	Luz	Dokręcić śruby
Bagażnik	Skontrolować mocowanie		OK	Luz	Dokręcić śruby
Elementy domontowane	Skontrolować mocowanie		OK	Luz	Dokręcić śruby
Dzwonek		Kontrola działania	OK	Brak dźwięku, cichy dźwięk, brak	Nowy dzwonek wg wykazu części
Elementy układu amortyzacji					
Widelec, widelec amortyzowany	skontrolować pod kątem uszkodzeń		OK	Występujące uszkodzenia	Nowy widelec wg wykazu części
Tyłny amortyzator	skontrolować pod kątem uszkodzeń		OK	Występujące uszkodzenia	Nowy widelec wg wykazu części
Amortyzowana sztyca podsiodłowa	skontrolować pod kątem uszkodzeń		OK	Występujące uszkodzenia	Nowy widelec wg wykazu części
Układ hamulcowy					
Dźwignia hamulca	Skontrolować mocowanie		OK	Luz	Dokręcić śruby
Płyn hamulcowy	Skontrolować poziom płynu		OK	Zbyt niski	Uzupełnić płyn hamulcowy, w razie uszkodzeń wymienić przewody hamulcowe na nowe
Klocki hamulca	Skontrolować pod kątem uszkodzeń klocki hamulca, tarczę hamulca i obręcz		OK	Występujące uszkodzenia	Nowe klocki hamulca, tarcza hamulca i obręcz
Hamulec nożny, uchwyt hamulca	Skontrolować mocowanie		OK	Luz	Dokręcić śruby
Instalacja oświetleniowa					
Akumulator	Pierwsza kontrola		OK	Komunikat o błędzie	<i>Wycofać z eksploatacji</i> , skontaktować się z producentem akumulatora, nowy akumulator
Okablowanie świateł	Przyłącza, prawidłowe ułożenie		OK	Uszkodzony kabel, brak świateł	Nowe okablowanie
Światło tylne	Światło postojowe	Kontrola działania	OK	Brak ciągłego światła	<i>Wycofać z eksploatacji</i> , nowe światło tylne wg wykazu części, ew. wymiana
Światło przednie	Światło postojowe, światło do jazdy dziennej	Kontrola działania	OK	Brak ciągłego światła	<i>Wycofać z eksploatacji</i> , nowe światło przednie wg wykazu części, ew. wymiana
Odblaski	Ukompletowanie, stan, mocowanie		OK	Niepełne ukompletowanie lub uszkodzenia	Nowe odblaski



Napęd/mechanizm zmiany przerzutek					
Łańcuch/kaseta/zębni/zębata	Skontrolować pod kątem uszkodzeń		OK	Uszkodzenie	W razie potrzeby zamocować lub wymienić na nowe wg wykazu części
Ośłona łańcucha/szprych	Skontrolować pod kątem uszkodzeń		OK	Uszkodzenie	Nowe wg wykazu części
Łożysko pedałów/korba	Skontrolować mocowanie		OK	Luz	Dokręcić śruby
Pedały	Skontrolować mocowanie		OK	Luz	Dokręcić śruby
Dźwignia przerzutki	Skontrolować mocowanie	Kontrola działania	OK	Luz	Dokręcić śruby
Cięgna przerzutek	Skontrolować pod kątem uszkodzeń	Kontrola działania	OK	Luz i uszkodzenie	Ustawić cięgna przerzutek, w razie potrzeby wymienić na nowe
Przerzutka przednia	Skontrolować pod kątem uszkodzeń	Kontrola działania	OK	Nie działa lub tylko z oporem	Wyregulować
Przerzutka tylna	Skontrolować pod kątem uszkodzeń	Kontrola działania	OK	Nie działa lub tylko z oporem	Wyregulować
Napęd elektryczny					
Komputer pokładowy	Skontrolować pod kątem uszkodzeń	Kontrola działania	OK	Brak wskazania, błędne wyświetlenie	Uruchomić ponownie, przetestować akumulator, nowe oprogramowanie lub nowy komputer pokładowy, <i>wyczołać z eksploatacji</i> ,
Panel obsługi napędu elektrycznego	Napęd skontrolować pod kątem uszkodzeń	Kontrola działania	OK	Brak reakcji	Uruchomić ponownie, skontaktować się z producentem panelu obsługi, nowy panel obsługi
Tachograf		Pomiar prędkości	OK	Rower typu Pedelec jedzie o 10% za szybko/wolno	Wyłączyć roweru typu Pedelec z eksploatacji do czasu znalezienia źródła błędu
Okablowanie	Oględziny		OK	Awaria systemu, uszkodzenia, zagięte kable	Nowe okablowanie
Uchwyt akumulatora	Mocowanie, zamek, styki	Kontrola działania	OK	Luz, zamek nie domyka się, brak styku	Nowy uchwyt akumulatora
Silnik	Oględziny i mocowanie		OK	Uszkodzenia, luzy	Dokręcić silnik do oporu, skontaktować się z producentem silnika, nowy silnik
Oprogramowanie	Odczytać stan		Zgodne z najnowszym stanem	Niezgodne z najnowszym stanem	Wgrać aktualizację

Kontrola techniczna, kontrola bezpieczeństwa, jazda próbna

Element	Opis		Kryteria		Czynności po odrzuceniu
	Montaż/przegląd	Testy	Akceptacja	Odrzucenie	
Układ hamulcowy		Kontrola działania	OK	Brak możliwości całkowitego hamowania, zbyt długa droga hamowania	Zlokalizować i naprawić uszkodzony element układu hamulcowego
Mechanizm zmiany przerzutek pod obciążeniem roboczym		Kontrola działania	OK	Problemy ze zmianą przerzutek	Wyregulować na nowo mechanizm zmiany przerzutek
Elementy układu amortyzacji (widelec, goleń amortyzatora, sztyca podsiodłowa)		Kontrola działania	OK	Zbyt silna amortyzacja lub jej całkowity brak	Zlokalizować i naprawić uszkodzony element
Napęd elektryczny		Kontrola działania	OK	Luźny kontakt, problemy podczas jazdy/przyspieszania	Zlokalizować i naprawić uszkodzony element napędu elektrycznego
Instalacja oświetleniowa		Kontrola działania	OK	Brak ciągłego światła, zbyt mała jasność	Zlokalizować i naprawić uszkodzony element instalacji oświetleniowej
Jazda próbna			Brak słyszalnych odgłosów	Słyszalne odgłosy	Zlokalizować i naprawić źródło odgłosów

Data:	
Nazwisko montera:	
Odbiór końcowy przez kierownictwo warsztatu	



11.2 Protokół konserwacji

Diagnostyka i dokumentacja stanu rzeczywistego

Data:

Numer ramy:

Element	Częstotliwość	Opis			Kryteria		Czynności po odrzuceniu
		Przegląd	Testy	Konserwacja	Akceptacja	Odrzucenie	
Koło przednie	6 m-cy	Montaż			OK	Luz	Wyregulować zacisk szybkoobrotowy
Podpórka boczna	6 m-cy	Skontrolować mocowanie	Kontrola działania		OK	Luz	Dokręcić śruby
Ogumienie	6 m-cy		Kontrola ciśnienia w oponach		OK	Ciśnienie w oponach zbyt niskie/wysokie	Dostosować ciśnienie w oponach
Rama	6 m-cy	Kontrola pod kątem uszkodzeń, pęknięć zarysowań			OK	Występujące uszkodzenia	Wyłączyć rower typu Pedelec z eksploatacji, wymienić ramę na nową
Uchwyty, osłony	6 m-cy	Skontrolować pod kątem zużycia, mocowania			OK	Brak	Dokręcić śruby, nowe uchwyty i osłony wg wykazu części
Kierownica, mostek	6 m-cy	Skontrolować mocowanie			OK	Luz	Dokręcić śruby, w razie potrzeby nowy mostek wg wykazu części
Łożysko sterowe	6 m-cy	Skontrolować pod kątem uszkodzeń	Kontrola działania	Smarowanie i regulacja	OK	Luz	Dokręcić śruby
Siodełko	6 m-cy	Skontrolować mocowanie			OK	Luz	Dokręcić śruby
Szytca podsiodłowa	6 m-cy	Skontrolować mocowanie			OK	Luz	Dokręcić śruby
Błotnik	6 m-cy	Skontrolować mocowanie			OK	Luz	Dokręcić śruby
Bagażnik	6 m-cy	Skontrolować mocowanie			OK	Luz	Dokręcić śruby
Elementy domontowane	6 m-cy	Skontrolować mocowanie			OK	Luz	Dokręcić śruby
Dzwonek	6 m-cy		Kontrola działania		OK	Brak dźwięku, cichy dźwięk, brak	Nowy dzwonek wg wykazu części
Elementy układu amortyzacji							
Widelec, widelec amortyzowany	wg zaleceń producenta*	Kontrola pod kątem uszkodzeń, korozji, pęknięć		Konserwacja wg zaleceń producenta Smarowanie, wymiana oleju wg zaleceń producenta	OK	Występujące uszkodzenia	Nowy widelec wg wykazu części
Tyłny amortyzator	wg zaleceń producenta*	Kontrola pod kątem uszkodzeń, korozji, pęknięć		Konserwacja wg zaleceń producenta Smarowanie, wymiana oleju wg zaleceń producenta	OK	Występujące uszkodzenia	Nowy widelec wg wykazu części
Amortyzowana sztyca podsiodłowa	wg zaleceń producenta*	skontrolować pod kątem uszkodzeń		Konserwacja wg zaleceń producenta	OK	Występujące uszkodzenia	Nowy widelec wg wykazu części



Element	Częstotliwość	Opis			Kryteria		Czynności po odrzuceniu
		Przegląd	Testy	Konserwacja	Akceptacja	Odrzucenie	
Układ hamulcowy							
Dźwignia hamulca	6 m-cy	Skontrolować mocowanie			OK	Luz	Dokręcić śruby
Płyn hamulcowy	6 m-cy	Skontrolować poziom płynu		Po sezonie	OK	Zbyt niski	Uzupelnić płyn hamulcowy, w razie uszkodzeń <i>wycofać rower typu Pedelec z eksploatacji</i> , wymienić przewody hamulcowe na nowe
Klocki hamulca	6 m-cy	Skontrolować pod kątem uszkodzeń klocki hamulca, tarczę hamulca i obręczę			OK	Występujące uszkodzenia	Nowe klocki hamulca, tarcza hamulca i obręczę
Hamulec nożny, uchwyt hamulca	6 m-cy	Skontrolować mocowanie			OK	Luz	Dokręcić śruby
Układ hamulcowy	6 m-cy	Skontrolować mocowanie		Kontrola działania	OK	Luz	Dokręcić śruby
Instalacja oświetleniowa							
Akumulator	6 m-cy	Pierwsza kontrola			OK	Komunikat o błędzie	Skontaktować się z producentem akumulatora, <i>wycofać z eksploatacji</i> , nowy akumulator
Okablowanie świateł	6 m-cy	Przyłącza, prawidłowe ułożenie			OK	Uszkodzony kabel, brak światła	Nowe okablowanie
Światło tylne	6 m-cy	Światło postojowe	Kontrola działania		OK	Brak ciągłego światła	Nowe światło tylne wg wykazu części, ew. wymiana
Lampa przednia	6 m-cy	Światło postojowe, światło do jazdy dziennej	Kontrola działania		OK	Brak ciągłego światła	Nowe światło przednie wg wykazu części, ew. wymiana
Odblaski	6 m-cy	Ukompletowanie, stan, mocowanie			OK	Niepełne ukompletowanie lub uszkodzenia	Nowe odblaski
Napęd/mechanizm zmiany przerzutek							
Łańcuch/kaseta/zębnik/zębatka	6 m-cy	Skontrolować pod kątem uszkodzeń			OK	Uszkodzenie	W razie potrzeby zamocować lub wymienić na nowe wg wykazu części
Osiłona łańcucha/szprych	6 m-cy	Skontrolować pod kątem uszkodzeń			OK	Uszkodzenie	Nowe wg wykazu części
Łożysko pedałów/korba	6 m-cy	Skontrolować mocowanie			OK	Luz	Dokręcić śruby
Pedały	6 m-cy	Skontrolować mocowanie			OK	Luz	Dokręcić śruby
Dźwignia przerzutki	6 m-cy	Skontrolować mocowanie	Kontrola działania		OK	Luz	Dokręcić śruby
Cięgna przerzutek	6 m-cy	Skontrolować pod kątem uszkodzeń	Kontrola działania		OK	Luz i uszkodzenie	Ustawić cięgna przerzutek, w razie potrzeby wymienić na nowe
Przerzutka przednia	6 m-cy	Skontrolować pod kątem uszkodzeń	Kontrola działania		OK	Nie działa lub tylko z oporem	Wyregulować
Przerzutka tylna	6 m-cy	Skontrolować pod kątem uszkodzeń	Kontrola działania		OK	Nie działa lub tylko z oporem	Wyregulować



Element	Częstotliwość	Opis			Kryteria		Czynności po odrzuceniu
		Przegląd	Testy	Konserwacja	Akceptacja	Odrzucenie	
Napęd elektryczny							
Komputer pokładowy	6 m-cy	Skontrolować pod kątem uszkodzeń	Kontrola działania		OK	Brak wskazania, błędne wyświetlenie	Uruchomić ponownie, przetestować akumulator, nowe oprogramowanie lub nowy komputer pokładowy, <i>wyczościć z eksploatacji</i> ,
Panel obsługi napędu elektrycznego	6 m-cy	Napęd skontrolować pod kątem uszkodzeń	Kontrola działania		OK	Brak reakcji	Uruchomić ponownie, skontaktować się z producentem panelu obsługi, nowy panel obsługi
Tachograf	6 m-cy		Pomiar prędkości		OK	Rower typu Pedelec jedzie o 10% za szybko/wolno	Wyłączyć rower typu Pedelec z eksploatacji do czasu znalezienia źródła błędu
Okablowanie	6 m-cy	Oględziny			OK	Awaria systemu, uszkodzenia, zagięte kable	Nowe okablowanie
Uchwyt akumulatora	6 m-cy	Mocowanie, zamek, styki	Kontrola działania		OK	Luz, zamek nie domyka się, brak styku	Nowy uchwyt akumulatora
Silnik	6 m-cy	Oględziny i mocowanie			OK	Uszkodzenia, luzy	Dokręcić silnik do oporu, skontaktować się z producentem silnika, nowy silnik, <i>wyczościć z eksploatacji</i>
Oprogramowanie	6 m-cy	Odczytać stan			Zgodne z najnowszym stanem	Niezgodne z najnowszym stanem	Wgrać aktualizację

Kontrola techniczna, kontrola bezpieczeństwa, jazda próbna

Element	Opis			Kryteria		Czynności po odrzuceniu
	Montaż/przegląd	Testy	Akceptacja	Odrzucenie		
Układ hamulcowy	6 m-cy	Kontrola działania	OK	Brak możliwości całkowitego hamowania, zbyt długa droga hamowania	Zlokalizować i naprawić uszkodzony element układu hamulcowego	
Mechanizm zmiany przerzutek pod obciążeniem roboczym	6 m-cy	Kontrola działania	OK	Problemy ze zmianą przerzutek	Wyregulować na nowo mechanizm zmiany przerzutek	
Elementy układu amortyzacji (widelec, goleń amortyzatora, sztyca podsiodłowa)	6 m-cy	Kontrola działania	OK	Zbyt silna amortyzacja lub jej całkowity brak	Zlokalizować i naprawić uszkodzony element	
Napęd elektryczny	6 m-cy	Kontrola działania	OK	Luźny kontakt, problemy podczas jazdy/przyspieszania	Zlokalizować i naprawić uszkodzony element napędu elektrycznego	
Instalacja oświetleniowa	6 m-cy	Kontrola działania	OK	Brak ciągłego światła, zbyt mała jasność	Zlokalizować i naprawić uszkodzony element instalacji oświetleniowej	
Jazda próbna	6 m-cy	Kontrola działania	Brak słyszalnych odgłosów	Słyszalne odgłosy	Zlokalizować i naprawić źródło odgłosów	

Data:	
Nazwisko montera:	
Odbiór końcowy przez kierownictwo warsztatu	



Notatki

11.2.1 Sonic AM-SL 1 Carbon

21-21-1069

Rama	#	Karbon
Widelec	ROCKSHOX, Lyrik Select RC 1.8 taperowany	Skok 140 mm
Amortyzator	ROCKSHOX, Deluxe Select+ RL	
Łożysko kierownicy	ACROS, no.4 1.8 taperowane	Zestaw A-head
Kierownica	#/BULLS	#
Chwyty	#/BULLS	#
Mostek	POLIGON, Bulls	#
Siodełko	PROLOGO, Proxim 450 Sport	#
Szyca podsiodłowa	Limotec, A1	#
Zacisk siodełka	#	#
Mechanizm korbowy	E-Thirteen	#
Pedały	ZECURE	...
Przerzutka tylna	SHIMANO, Deore XT RD-M8100	12 biegów przekładni łańcuchowej
Dźwignia przerzutki	SHIMANO, Deore XT SL-M8100	...
Przerzutka przednia
Kaseta/zębatka	SHIMANO, SLX CS-M7100-12	10-51T
Łańcuch	#	
Pasek
Hamulec przedni	SHIMANO, Deore XT BR-M8120	Hydrauliczny hamulec tarczowy
Hamulec tylny	SHIMANO, Deore XT BR-M8120	Hydrauliczny hamulec tarczowy
Dźwignia hamulca przedniego/tylnego	#	#
Tarcza przednia	#	#
Tarcza tylna	#	#
Zestaw kół	DT SWISS, H 1900 SPLINE®	Zestaw kół eMTB
Obręcz przednia/tylna
Piasta przednia
Piasta tylna
Szprychy
Nyple
Ogumienie	SCHWALBE, Nobby Nic, Evolution line	62-622, 29 × 2,40
Dętka	#	
Lampa przednia	MONKEYLINK	MonkeyLink Ready
Lampa tylna	MONKEYLINK	MonkeyLink Ready
Dynamo
Bagażnik
Błotniki
Ośłona łańcucha
Zamek

Podpórka/uchwyt podpórki
Silnik	SHIMANO, EP8	85 Nm
Akumulator	BMZ, V10	725 Wh
Komputer pokładowy	SHIMANO, Steps SC-EM800	...
Ładowarka	SHIMANO	4,5 A

... niedostępne

niedostępne w momencie opracowywania instrukcji

11.2.2 Sonic AM-SL 1 Carbon

21-21-1070

Rama		Karbon
Widelec	ROCKSHOX, 35 Gold 1.8 taperowany	Skok 140 mm
Amortyzator	ROCKSHOX, Deluxe Select+ RL	140 mm
Łożysko kierownicy	ACROS, no.4 1.8 taperowane	Zestaw A-head
Kierownica	#/BULLS	#
Chwyty	#/BULLS	#
Mostek	Bulls S140	#
Siodełko	PROLOGO, Proxim 450 Sport	#
Szyca podsiodłowa	Limotec, A1L	#
Zacisk siodełka	#	#
Mechanizm korbowy	E-Thirteen	#
Pedały	ZECURE, VPE-527	
Przerzutka tylna	SHIMANO, Deore XT RD-M8100	12 biegów przekładni łańcuchowej
Dźwignia przerzutki	SHIMANO, Deore XT SL-M6100	
Przerzutka przednia	...	
Kaseta/zębatka	SHIMANO, Deore CS-M6100 -12	10-51T
Łańcuch	#	
Pasek	...	
Hamulec przedni	SHIMANO, Deore BR-M6120	Hydrauliczny hamulec tarczowy
Hamulec tylny	SHIMANO, Deore BR-M6120	Hydrauliczny hamulec tarczowy
Dźwignia hamulca przedniego/tylnego		
Tarcza przednia	203 mm	
Tarcza tylna	180 mm	
Zestaw kół	SHIMANO	
Obręcz przednia/tylna
Piasta przednia
Piasta tylna
Szprychy
Nyple
Ogumienie	SCHWALBE, Nobby Nic Performance	62-622, 29 × 2,40
Dętka	#	
Lampa przednia	#	
Lampa tylna	#	
Dynamo
Bagażnik
Błotniki
Ośłona łańcucha
Zamek

Podpórka/uchwyt podpórki
Silnik	SHIMANO, EP8	85 Nm
Akumulator	BMZ, V10	725 Wh
Komputer pokładowy	SHIMANO, Steps SC-EM800	...
Ładowarka	SHIMANO	4,5 A

... niedostępne

niedostępne w momencie opracowywania instrukcji

11.2.3 Sonic AM-SL 2 Carbon

21-21-1063

Rama	#	Karbon
Widelec	ROCKSHOX, Lyrik Ultimate RCT3 1.8 taperowany	Skok 140 mm
Amortyzator	ROCKSHOX, Deluxe Select+ RL	...
Łożysko kierownicy	ACROS, no.4 1.8 taperowane	Zestaw A-head
Kierownica	#/BULLS	#
Chwyty	#/BULLS	#
Mostek	POLIGON, Bulls	#
Siodełko	PROLOGO, Proxim 450 Sport	#
Szytca podsiodłowa	eightpins, #	#
Zacisk siodełka	#	#
Mechanizm korbowy	E-Thirteen	#
Pedały	ZECURE	...
Przerzutka tylna	SHIMANO, XTR RD-M9100	12 biegów przekładni łańcuchowej
Dźwignia przerzutki	SHIMANO, XTR SL-M9100	...
Przerzutka przednia
Kaseta/zębatka	SHIMANO, XTR CS-M9100 -12	10-51T
Łańcuch	#	...
Pasek
Hamulec przedni	SHIMANO, XTR BR-M9120	Hydrauliczny hamulec tarczowy
Hamulec tylny	SHIMANO, XTR BR-M9120	Hydrauliczny hamulec tarczowy
Dźwignia hamulca przedniego/tylnego	#	...
Tarcza przednia	#	...
Tarcza tylna	#	...
Zestaw kół	DT SWISS, XMC 1501 SPLINE® ONE	Zestaw kół MTB
Obręcz przednia/tylna
Piasta przednia
Piasta tylna
Szprychy
Nyple
Ogumienie	SCHWALBE, Nobby Nic Evo	62-622, 29 × 2,40
Dętka	#	
Lampa przednia	MONKEYLINK	MonkeyLink Ready
Lampa tylna	MONKEYLINK	MonkeyLink Ready
Dynamo
Bagażnik
Błotniki
Ośłona łańcucha

Zamek
Podpórka/uchwyt podpórki
Silnik	SHIMANO, EP8	85 Nm
Akumulator	BMZ, V10	725 Wh
Komputer pokładowy	SHIMANO, Steps SC-EM800	...
Ładowarka	SHIMANO	4,5 A

... niedostępne

niedostępne w momencie opracowywania instrukcji

11.2.4 Sonic EN-SL 1 Carbon

21-21-1004

Rama	#	Karbon
Widelec	ROCKSHOX, Lyrik Select RC 1.8 taperowany	Skok 160 mm
Amortyzator	ROCKSHOX, Super Deluxe Select+ RL	
Łożysko kierownicy	ACROS, no.4 1.8 taperowane	Zestaw A-head
Kierownica	#/BULLS	#
Chwyty	#/BULLS	#
Mostek	POLIGON, Bulls	#
Siodełko	PROLOGO, Proxim 450 Sport	#
Szyca podsiodłowa	LIMOTEC, A1L	#
Zacisk siodełka	#	#
Mechanizm korbowy	E-Thirteen	#
Pedały	ZECURE	
Przerzutka tylna	SHIMANO, Deore XT RD-M8100	12 biegów przekładni łańcuchowej
Dźwignia przerzutki	SHIMANO, Deore XT SL-M6100	
Przerzutka przednia	...	
Kaseta/zębatka	SHIMANO, Deore CS-M6100 -12	10-51T
Łańcuch	#	
Pasek	...	
Hamulec przedni	SHIMANO, Deore BR-M6120	Hydrauliczny hamulec tarczowy
Hamulec tylny	SHIMANO, Deore BR-M6120	Hydrauliczny hamulec tarczowy
Dźwignia hamulca przedniego/tylnego	#	
Tarcza przednia	#	#
Tarcza tylna	#	#
Zestaw kół	#	#
Obręcz przednia/tylna
Piasta przednia
Piasta tylna
Szprychy
Nyple
Ogumienie	SCHWALBE, Magic Mary / Big Betty	62-622, 29 × 2,40
Dętka	#	
Lampa przednia	MONKEYLINK	MonkeyLink Ready
Lampa tylna	MONKEYLINK	MonkeyLink Ready
Dynamo
Bagażnik
Błotniki
Ośłona łańcucha
Zamek

Podpórka/uchwyt podpórki
Silnik	SHIMANO, EP8	85 Nm
Akumulator	BMZ, V10	725 Wh
Komputer pokładowy	SHIMANO, Steps SC-EM800	...
Ładowarka	SHIMANO	4,5 A

... niedostępne

niedostępne w momencie opracowywania instrukcji

11.2.5 Sonic EN-SL 2 Carbon

21-21-1003

Rama	#	Karbon
Widelec	ROCKSHOX, Lyrik Ultimate RCT3 1.8 taperowany	Skok 160 mm
Amortyzator	ROCKSHOX, Super Deluxe Select+ RL	...
Łożysko kierownicy	ACROS, no.4 1.8 taperowane	Zestaw A-head
Kierownica	#/BULLS	#
Chwyty	#/BULLS	#
Mostek	POLIGON, Bulls	#
Siodełko	PROLOGO, Proxim 450 Sport	#
Szytca podsiodłowa	LIMOTEC, A6	z pilotem, 120 × 34,9 mm
Zacisk siodełka	#	#
Mechanizm korbowy	E-Thirteen	#
Pedały	ZECURE, #	...
Przerzutka tylna	SHIMANO, Deore XT RD-M8100	...
Dźwignia przerzutki	SHIMANO, Deore XT SL-M8100	...
Przerzutka przednia
Kaseta/zębatka	SHIMANO, SLX CS-M7100-12	10-51T
Łańcuch	#	#
Pasek
Hamulec przedni	SHIMANO, Deore XT BR-M8120	Hydrauliczny hamulec tarczowy
Hamulec tylny	SHIMANO, Deore XT BR-M8120	Hydrauliczny hamulec tarczowy
Dźwignia hamulca przedniego/tylnego	SHIMANO, Deore XT BR-M8120	...
Tarcza przednia	#	#
Tarcza tylna	#	#
Zestaw kół	DT SWISS, H 1900 SPLINE®	Zestaw kół eMTB
Obręcz przednia/tylna
Piasta przednia
Piasta tylna
Szprychy
Nyple
Ogumienie	SCHWALBE, Magic Mary	62-622, 29 × 2,40
Dętka	#	#
Lampa przednia	MONKEYLINK	MonkeyLink przygotowana
Lampa tylna	MONKEYLINK	MonkeyLink przygotowana
Dynamo
Bagażnik
Błotniki
Ośłona łańcucha	#	#

Zamek
Podpórka/uchwyt podpórki
Silnik	SHIMANO Steps DU-EP800A	85 Nm
Akumulator	BMZ, V10	725 Wh
Komputer pokładowy	SHIMANO, Steps SC-EM800	...
Ładowarka	SHIMANO	4,5 A

... niedostępne

niedostępne w momencie opracowywania instrukcji

11.2.6 Sonic EN-SL Daytona

22-18-1081

Rama	#	Karbon
Widelec	INTEND, Blackline Edge	Skok 160 mm
Amortyzator	INTEND, Hover Gamechanger	150 mm
Łożysko kierownicy	#	#
Kierownica	BULLS Carbon	Karbon
Chwyty	#	#
Mostek	BULLS Carbon	Karbon
Siodełko	PROLOGO, Proxim Carbon Rail	#
Sztuka podsiodłowa	ROCKSHOX, Reverb AXS	
Zacisk siodełka	#	#
Mechanizm korbowy	E-Thirteen	Karbon
Pedały	ZECURE, VPE-527	
Przerzutka tylna	SRAM, XX AXS	12 biegów przekładni łańcuchowej
Dźwignia przerzutki	#	
Przerzutka przednia	...	
Kaseta/zębatka	SRAM, XX	10-52T
Łańcuch	#	
Pasek	...	
Hamulec przedni	TRICK STUFF, Direttissima	Hydrauliczny hamulec tarczowy
Hamulec tylny	TRICK STUFF, Direttissima	Hydrauliczny hamulec tarczowy
Dźwignia hamulca przedniego/tylnego		
Tarcza przednia	#	224 mm / 203 mm
Tarcza tylna	#	224 mm / 203 mm
Zestaw kół	DT SWISS, HXC 1200 SPLINE®	Zestaw kół eMTB
Obręcz przednia/tylna
Piasta przednia
Piasta tylna
Szprychy
Nyple	SCHWALBE, Magic Mary / Big Betty	62-622, 29 × 2,40
Ogumienie	#	
Dętka	#	
Lampa przednia	#	
Lampa tylna
Dynamo
Bagażnik
Błotniki
Ośłona łańcucha
Zamek

Podpórka/uchwyt podpórki
Silnik	SHIMANO, EP8	85 Nm
Akumulator	BMZ, V10	725 Wh
Komputer pokładowy	SHIMANO, Steps SC-EM800	...
Ładowarka	SHIMANO	4,5 A

... niedostępne

niedostępne w momencie opracowywania instrukcji

12 Glosariusz

Akumulator

Źródło: DIN 40729:1985-05, Akumulator jest magazynem energii, który może przekształcać dostarczoną energię elektryczną w energię chemiczną (podczas ładowania), a w razie potrzeby uwalniać ją w postaci energii elektrycznej (podczas rozładowywania).

Błąd

Źródło: EN 13306:2018-02, 6.1, stan obiektu (4.2.1), w którym nie jest on zdolny do realizacji wymaganej funkcji (4.5.1), z wyłączeniem konserwacji zapobiegawczej lub innych planowanych działań bądź z powodu braku środków zewnętrznych służących do jego eliminacji.

Całkowity skok sprężyn

Źródło: Benny Wilbers, Werner Koch: Neue Fahrwerkstechnik im Detail, nowe mechanizmy jezdne w szczegółach – pod pojęciem całkowitego skoku sprężyn rozumiemy odległość pokonywaną przez rower pomiędzy położeniami bez obciążenia i z obciążeniem. W stanie spoczynku masa pojazdu obciąża sprężyny i redukuje całkowity skok sprężyn o *ujemny skok sprężyny* do momentu wystąpienia dodatniego skoku sprężyny.

Ciągła moc znamionowa

Źródło: ISO DIN 15194:2017, moc wyjściowa określona przez producenta, po osiągnięciu której silnik osiąga równowagę termiczną w określonych warunkach otoczenia.

Część zamienna

Źródło: EN 13306:2018-02, 3.5, Obiekt służący do zastąpienia odpowiedniego obiektu celem uzyskania pierwotnie wymaganego poziomu sprawności jego działania.

Droga hamowania

Źródło: EN 15194:2017, odległość pokonywana przez rower typu Pedelec pomiędzy punktem początkowym hamowania a punktem zatrzymania.

Dźwignia hamulca

Źródło: EN 15194:2017, Dźwignia, za pomocą której uruchamiane jest urządzenie hamulcowe.

Elektryczny układ regulacji i sterowania

Źródło: EN 15194:2017, Elementy elektroniczne i/lub elektryczne lub ich zespół, zamontowane w rowerze w połączeniu z wszelkimi przyłączami elektrycznymi i ich przewodami, obsługujące układ zasilania silnika energią elektryczną.

Hamulec tarczowy

Źródło: EN 15194:2017, Hamulec wykorzystujący klocki hamulca do chwytania zewnętrznych powierzchni cienkiej tarczy zamontowanej na piastach koła lub w nią wbudowanej.

Instrukcja obsługi

Źródło: ISO DIS 20607:2018, część informacji dostarczanych użytkownikom przez producentów maszyn; zawiera wskazówki, instrukcje i porady dotyczące użytkowania maszyny na wszystkich etapach jej eksploatacji.

Koło

Źródło: ISO 4210 - 2, jednostka lub zespół piasty, szprych lub tarczy i obręczy, lecz z wyłączeniem zespołu opon.

Konserwacja

Źródło: DIN 31051, konserwacja przeprowadzana jest z reguły w regularnych odstępach czasu i częstokroć przez wykwalifikowanych specjalistów. Gwarantuje to możliwie najdłuższą żywotność i niskie zużycie konserwowanych przedmiotów. Profesjonalna konserwacja jest często również warunkiem wstępnym uzyskania prawa do gwarancji.

Maksymalna ciągła moc znamionowa

Źródło: ZEG, maksymalna ciągła moc znamionowa jest to maksymalna moc przenoszona przez wał napędowy silnika elektrycznego przez okres 30 minut.

Maksymalna wysokość siodełka

Źródło: EN 15194:2017, Odległość pionowa od podłoża do punktu, w którym powierzchnię siodełka przecina oś sztycy podsiodłowej, mierzona w pozycji poziomej siodełka, przy czym sztyca podsiodłowa jest ustawiona na minimalną głębokość osadzenia.

Maksymalne ciśnienie w oponach

Źródło: EN 15194:2017, maksymalne ciśnienie w oponach zalecane przez producenta opony lub obręczy zapewniające bezpieczną i swobodną jazdę. Jeśli zarówno obręcz, jak i opona posiadają limit maksymalnego ciśnienia, obowiązujące niższa z dwóch podanych wartości.

Masa roweru typu Pedelec w stanie gotowości do jazdy

Źródło: ZEG, masa roweru typu Pedelec gotowego do jazdy jest tożsama z jego masą w momencie sprzedaży. W masę tę wliczane są wszelkie dodatkowe akcesoria.

Materiał eksploatacyjny

Źródło: DIN EN 82079-1, Część lub materiał niezbędny do regularnego użytkowania lub konserwacji danego przedmiotu.

Mechanizm/zacisk szybkomocujący

Źródło: EN 15194:2017, mechanizm dźwigniowy, który mocuje, utrzymuje w pozycji lub zabezpiecza koło lub inny podzespół.

Minimalna głębokość osadzenia

Źródło: EN 15194:2017, Oznaczenie wskazujące minimalną wymaganą głębokość osadzenia mostka kierownicy w rurze sterowej widelca lub sztycy podsiodłowej w ramie.

Najwyższa dopuszczalna masa całkowita

Źródło: EN 15194:2017, masa całkowicie zmontowanego roweru typu Pedelec, wraz z rowerzystą i bagażem, zgodnie z definicją podaną przez producenta.

Numer seryjny

Źródło: ZEG, każdy rower typu Pedelec posiada numer seryjny składający się z ośmiu znaków, na którego podstawie można zidentyfikować rok produkcji danego modelu oraz jego typ i funkcję.

Odbicie

Odbicie jest parametrem określającym prędkość rozprężania się widelca pod obciążeniem.

Pas napędowy

Źródło: EN 15194:2017, gładki pas o kształcie pierścienia, służący do przenoszenia siły napędowej.

Pęknięcie

Źródło: EN 15194:2017, Niezamierzone rozdzielanie całości na dwie lub większą liczbę części.

Poślizg

Źródło: DIN 75204-1:1992-05, Stosunek różnicy pomiędzy prędkością pojazdu a prędkością obwodową koła do prędkości pojazdu.

Prędkość w chwili wyłączenia silnika

Źródło: EN 15194:2017, prędkość osiągana przez rower typu Pedelec w chwili spadku natężenia prądu do zera lub wartości odpowiadającej biegowi jałowemu.

Producent

Źródło: Dyrektywa UE 2006/42/WE, 17.05.2006 r. Każda osoba fizyczna lub prawna, która projektuje lub wykonuje maszynę lub maszynę nieukończoną objętą dyrektywą w sprawie maszyn i jest odpowiedzialna za zgodność maszyny lub maszyny nieukończonej z niniejszą dyrektywą w związku z wprowadzeniem jej do obrotu pod własną nazwą lub znakiem towarowym lub do użytku własnego.

Rama amortyzowana

Źródło: EN 15194:2017, Rama posiadająca kontrolowaną elastyczność pionową, mająca na celu zmniejszenie przenoszenia wstrząsów powstających podczas jazdy po drodze na rowerzystę.

Rok modelowy

Źródło: ZEG, rok modelowy jest to pierwszy rok produkcji seryjnej każdej z wersji rowerów typu Pedelec, a tym samym nie zawsze pokrywa się on z ich rokiem produkcji. W niektórych przypadkach rok produkcji może być wcześniejszy od roku modelowego. W przypadku niewprowadzenia jakichkolwiek zmian technicznych do danej serii rowerów typu Pedelec z ubiegłego roku modelowego mogą one być również produkowane w późniejszym czasie.

Rok produkcji

Źródło: ZEG, rok produkcji jest to rok, w którym rower typu Pedelec został wyprodukowany. Okres produkcji trwa zazwyczaj od maja do lipca następnego roku.

Rower młodzieżowy

Źródło: EN-ISO 4210 - 2, rower typu Pedelec przeznaczony do użytku na drogach publicznych przez młodych ludzi o masie poniżej 40 kg i maksymalnej wysokości siodełka 635 mm lub większej, jednak nieprzekraczającej 750 mm (zob. EN-ISO 4210).

Rower składany

Źródło: EN-ISO 4210 - 2, rower typu Pedelec o konstrukcji umożliwiającej jego złożenie celem zmniejszenia jego wymiarów, a tym samym ułatwienia jego transportu i przechowywania.

Rower szosowy

Źródło: EN-ISO 4210 - 2, Rower przeznaczony do szybkiej jazdy amatorskiej i do użytku na drogach publicznych, składający się z wielopozycyjnego układu kierowniczego i sterującego (pozwalającego na aerodynamiczną pozycję ciała), układu przeniesienia napędu przy wielu prędkościach i szerokości opony nieprzekraczającej 28 mm, przy czym całkowicie zmontowany rower posiada maksymalną masę 12 kg.

Rower transportowy

Źródło: DIN 79010, rower typu Pedelec przeznaczony głównie do transportu towarów.

Rower wspomagany silnikiem elektrycznym, rower typu Pedelec

Źródło: EN 15194:2017, (ang.: electrically power assisted cycle, EPAC) – rower typu Pedelec wyposażony w pedały i pomocniczy silnik elektryczny, który służy nie tylko do napędzania, lecz również wspomagania rozbiegu tego roweru.

Rowery górskie (MTB, mountain bike)

Źródło: EN-ISO 4210 - 2, rower typu Pedelec przeznaczony do jazdy po nierównym terenie oraz do jazdy po drogach publicznych i ścieżkach, wyposażony w odpowiednio wzmocnioną ramę i inne komponenty oraz zazwyczaj wyposażony w opony o dużych przekrojach z wyraźnym wzorem bieżnika i szerokim zakresem przełożeń.

Rowery miejskie i trekkingowe

Źródło: EN-ISO 4210 - 2, rower typu Pedelec, przeznaczony do jazdy po drogach publicznych – głównie w celach transportowych lub rekreacyjnych.

Rura sterowa

Źródło: EN 15194:2017, część widelca, która obraca się wokół osi kierującej główki ramy roweru typu Pedelec. Zazwyczaj rura sterowa jest połączona z głowicą widelca lub bezpośrednio z osłonami widelca i stanowi zazwyczaj połączenie pomiędzy widelcem a mostkiem kierownicy.

Siła nacisku

Źródło: ZEG, W przypadku hamulca pod pojęciem siły nacisku rozumiemy położenie dźwigni hamulca, w którym następuje zadziałanie tarczy i klocków hamulca inicjujące operację hamowania.

Środowisko pracy

Źródło: EN ISO 9000:2015, zespół warunków, w których wykonywane są prace.

Sztycza podsiodłowa

Źródło: EN 15194:2017, podzespół mocujący siodełko (za pomocą śruby lub elementu) i łączący je z ramą.

Trudny teren

Źródło: EN 15194:2017, Nierówne drogi żwirowe, ścieżki leśne i inne drogi, zazwyczaj terenowe, na których należy spodziewać się korzeni drzew i formacji skalnych.

Ujemny skok sprężyny

Ujemny skok sprężyny (SAG) jest miarą zmiany długości widelca pod ciężarem ciała rowerzysty wraz z wyposażeniem (np. plecakiem) w zależności od pozycji siedzenia i geometrii ramy.

Widelec amortyzowany

Źródło: EN 15194:2017, Widelec przedni posiadający kontrolowaną elastyczność osiową, mający na celu zmniejszenie przenoszenia wstrząsów powstających podczas jazdy po drodze na rowerzystę.

Wprowadzenie do obrotu

Źródło: Dyrektywa UE 2006/42/WE, 17.05.2006 r., Odpłatne lub nieodpłatne udostępnienie po raz pierwszy we Wspólnocie maszyny lub maszyny nieukończonyj z zamiarem jej dystrybucji lub użytkowania.

Wyłączenie z eksploatacji

Źródło: DIN 31051, zamierzone bezterminowe przerwanie eksploatacji danego obiektu.

Zatrzymanie awaryjne

Źródło: EN-ISO 13850:2015, funkcja / sygnał o charakterystyce obejmującej: - zapobieganie powstającym lub istniejącym zagrożeniom życia lub zdrowia osób, uszkodzeniom maszyn lub innego sprzętu roboczego oraz redukcjonowanie ich następstw; - wywołanie przez pojedyncze działanie jednej osoby.

Znak CE

Źródło: Dyrektywa maszynowa, opatrując rower typu Pedelec znakiem CE, producent deklaruje zgodność tego produktu z aktualnie obowiązującymi wymogami.

Zużycie

Źródło: DIN 31051, redukcja nadatku na zużycie (4.3.4), wywoływana przez procesy chemiczne i/ lub fizyczne.

12.1 Skróty

ABS = układ zapobiegający blokowaniu się hamulców

ECP = elektroniczny system ochrony ogniu

12.2 Uprozczone terminy

Celem uzyskania lepszej czytelności stosuje się następujące terminy:

Termin	Znaczenie
Instrukcja obsługi	Oryginalna instrukcja obsługi
Amortyzator	Tylny amortyzator
Wyspecjalizowany punkt sprzedaży	Wyspecjalizowany punkt sprzedaży rowerów
Silnik	Silnik napędowy, maszyna niekompletna
Napęd paskowy	Napęd za pomocą paska zębatego

Tabela 67: Uprozczone terminy

13 Załącznik

I. Tłumaczenie oryginalnej deklaracji zgodności WE/UE

Producent

ZEG Zweirad-Einkaufs-Genossenschaft eG
Longericher Str. 2
50739 Köln, Germany

Pełnomocnik ds. dokumentacji*

Janine Otto
na adres ZEG Zweirad-Einkaufs-Genossenschaft eG
Longericher Str. 2
50739 Köln, Germany

Maszyna, rower typu Pedelec – typy:

21-21-1070	Sonic AM-SL 1 Carbon	Rower górski
21-21-1069	Sonic AM-SL 2 Carbon	Rower górski
21-21-1063	Sonic AM-SL S Carbon	Rower górski
21-21-1004	Sonic EN-SL 1 Carbon	Rower górski
21-19-1003	Sonic EN-SL 2 Carbon	Rower górski
22-18-1081	Sonic EN-SL Daytona	Rower górski

Rok produkcji 2021 i 2022, spełniają wymagania następujących odnośnych przepisów UE:

- Dyrektywa maszynowa 2006/42/WE
- Dyrektywa 2011/65/EU RoHS
- Dyrektywa EMC 2014/30/UE.

Wymagania docelowe dyrektywy niskonapięciowej 2014/35/UE w zakresie ochrony zostały spełnione zgodnie z załącznikiem I, nr 1.5.1 dyrektywy maszynowej 2006/42/WE

Zastosowano następujące normy zharmonizowane:

- EN 20607:2018 Bezpieczeństwo maszyn – Ogólne zasady opracowywania,
- EN 15194:2017 Rowery – Rowery wspomagane silnikiem elektrycznym – Rowery EPAC

Zastosowano następujące inne normy techniczne:

- EN ISO 11243:2016 Rowery – Bagażniki rowerowe – Wymagania i metody badań



Kolonia, dnia 2021-04-19 r.

.....
Egbert Hageböck, Dyrektor Zarządzający firmy ZEG Zweirad-Einkaufs-Genossenschaft eG

*Osoba posiadająca siedzibę na terytorium Wspólnoty, upoważniona do sporządzania dokumentacji technicznej

II. Deklaracja zgodności maszyny niekompletnej

2006/42/EC DECLARATION OF INCORPORATION OF PARTLY COMPLETED MACHINERY

(Original)
SHIMANO INC.

1. Business name and full address of the manufacturer and, where appropriate, his authorized representative;

SHIMANO INC.

3-77 Oimatsu-cho, Sakai-ku, Sakai City, Osaka, Japan

2. Name and address of the person authorized to compile the technical file, who must be established in the Community;

Shimano Europe BV

High Tech Campus 92, 5656 AG Eindhoven, the Netherlands

Senior Manager, Mr. Frank Peiffer

3. Description and identification of the partly completed machinery, including generic denomination, function, model, type, serial number and commercial name;

Electric Power Assisted Cycle components "SHIMANO STEPS EP800 series"

SC-E5003, SC-E7000, SC-EM800, SW-E6010-L, SW-E7000-L, SW-EM800-L, SW-E7000-R, SW-E6010-R
SW-M8050-R, RD-M8050-GS, RD-M8100-SGS, RD-M9100-SGS, RD-M8120-SGS, RD-M9100-GS
DU-EP800, DC-EP800-A, DC-EP800-B, DC-EP800-G, RT-EM810, RT-EM910, RT-EM300, RT-EM600
SM-CN910-12, FC-EM600, FC-M8150, FC-EM900, SM-CRE80-B, SM-CRE80, SM-CRE70, SM-CRE70-B
SM-CRE70-12, SM-CRE80-12-B, SM-CRE80-12-SB, SM-CRE61, SM-CDE80, CD-EM800, MU-UR500
BM-E8016, BM-E8020, BM-E8030-A, BM-E8030-B, BM-E8031-A, BM-E8031-B, BT-E8016, BT-E8010
BT-E8014, BT-E8020, BT-E8036, BT-E8035, BT-E8035-L, EW-SW300, EW-SW100, EW-CP100
EC-E6000, EC-E6002, EC-E8004, SM-BCC1, EW-SD300, EW-SD50, EW-AD305, EW-JC302, EW-JC304

4. We, Shimano Inc. hereby declare that the following partly completed machinery "SHIMANO STEPS EP800 series" fulfills all of the relevant requirements of EC Machinery Directive 2006/42/EC.

List of the applied and observed requirements of the Machinery Directive 2006/42/EC, Appendix I, that the partly completed machinery fulfills:

1.1.1, 1.1.2, 1.1.3, 1.1.5, 1.2.1, 1.2.2, 1.2.3, 1.2.4, 1.2.4.1, 1.2.4.2, 1.2.5, 1.2.6, 1.3.1, 1.3.2, 1.3.3, 1.3.4, 1.3.5, 1.3.6, 1.3.7, 1.4.1, 1.4.2, 1.4.2.1, 1.5.1, 1.5.2, 1.5.3, 1.5.4, 1.5.5, 1.5.6, 1.5.7, 1.5.8, 1.5.9, 1.5.10, 1.5.11, 1.5.13, 1.6.1, 1.6.2, 1.6.3, 1.7, 1.7.1, 1.7.4, 1.7.4.1, 1.7.4.2, 1.7.4.3

Applicable harmonized standards:

EN 15194:2017 Cycles - Electrically power assisted cycles - EPAC Bicycles

EN 62133:2017 (for battery required by EN 15194:2017)

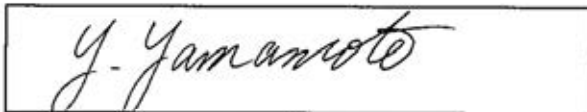
EN 60335-2-29:2004+A2:2010 (for battery charger required by EN 15194:2017)

5. We, Shimano Inc. have responsibility to supply related information of partially completed machinery depending on requirement with proper reason by Competent Authorities.
We, Shimano Inc. will send related information by any method (E-Mail, Fax, letter and so on).

6. The machinery is incomplete and must not be put into service until the manufacture of the final machinery into which it is to be incorporated has declared the conformity of the final machinery with the provisions of the directive (2006/42/EC).

7. The place and date of the declaration;
Sakai, Osaka, JAPAN, 22sth May 2020

8. The identity and signature of the person empowered to draw up the declaration on behalf of the Manufacturer or his authorized representative.

A rectangular box containing a handwritten signature in cursive script that reads "Y. Yamamoto".

Mr. Yasushi Yamamoto (manager, Quality Engineering Section, Procurement Department,
Bicycle Components Division)

III. Deklaracja zgodności RED

MODEL: SC-EM800

RI-7H90D-000

Regional regulatory information

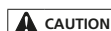
Europe



Bългарин [Bulgarian]	С настоящото SHIMANO INC. декларира, че този тип радиосъоръжение SC-EM800 е в съответствие с Директива 2014/53/ЕО. Цялостният текст на ЕС декларацията за съответствие може да се намери на следния интернет адрес: http://si.shimano.com
Česky [Czech]	Tímto SHIMANO INC. prohlašuje, že typ rádiového zařízení SC-EM800 je v souladu se směrnicí 2014/53/EU. Uplně znění EU prohlášení o shodě je k dispozici na této internetové adrese: http://si.shimano.com
Dansk [Danish]	Herved erklærer SHIMANO INC., at radioudstyretypen SC-EM800 er i overensstemmelse med direktiv 2014/53/EU. EU-overensstemmelseserklæringens fulde tekst kan findes på følgende internetadresse: http://si.shimano.com
Deutsch [German]	Hiermit erklärt SHIMANO INC., dass der Funkanlagentyp SC-EM800 der Richtlinie 2014/53/EU entspricht. Der vollständige Text der EU-Konformitätserklärung ist unter der folgenden Internetadresse verfügbar: http://si.shimano.com
Eesti [Estonian]	Käesolevaga deklareerib SHIMANO INC., et käesolev raadioseadme tüüp SC-EM800 vastab direktiivi 2014/53/EÜ nõuetele. ELi vastavusdeklaratsiooni täielik tekst on kättesaadav järgmisel internetiaadressil: http://si.shimano.com
English	Hereby, SHIMANO INC. declares that the radio equipment type SC-EM800 is in compliance with Directive 2014/53/EU. The full text of the EU declaration of conformity is available at the following internet address: http://si.shimano.com
Español [Spanish]	Por la presente, SHIMANO INC. declara que el tipo de equipo radioeléctrico SC-EM800 es conforme con la Directiva 2014/53/UE. El texto completo de la declaración UE de conformidad está disponible en la dirección Internet siguiente: http://si.shimano.com
Ελληνική [Greek]	Με την παρούσα ο/η SHIMANO INC., δηλώνει ότι ο ραδιοεξοπλισμός SC-EM800 πληροί την οδηγία 2014/53/ΕΕ. Το πλήρες κείμενο της δήλωσης συμμόρφωσης ΕΕ διατίθεται στην ακόλουθη ιστοσελίδα στο διαδίκτυο: http://si.shimano.com
Français [French]	Le soussigné, SHIMANO INC., déclare que l'équipement radioélectrique du type SC-EM800 est conforme à la directive 2014/53/UE. Le texte complet de la déclaration UE de conformité est disponible à l'adresse internet suivante: http://si.shimano.com
Hrvatski [Croatian]	SHIMANO INC. ovime izjavljuje da je radijska oprema tipa SC-EM800 u skladu s Direktivom 2014/53/EU. Cjeloviti tekst EU izjave o skladnosti dostupan je na sljedećoj internetskoj adresi: http://si.shimano.com
Italiano [Italian]	Il fabbricante, SHIMANO INC., dichiara che il tipo di apparecchiatura radio SC-EM800 è conforme alla direttiva 2014/53/UE. Il testo completo della dichiarazione di conformità UE è disponibile al seguente indirizzo Internet: http://si.shimano.com
Latviski [Latvian]	Ar šo SHIMANO INC. deklarē, ka radioiekārta SC-EM800 atbilst Direktīvai 2014/53/ES. Pilns ES atbilstības deklarācijas teksts ir pieejams šādā interneta vietnē: http://si.shimano.com
Lietuvių [Lithuanian]	Aš, SHIMANO INC., patvirtinu, kad radijo įrenginių tipas SC-EM800 atitinka Direktyvą 2014/53/ES. Visas ES atitikties deklaracijos tekstas prieinamas šiuo interneto adresu: http://si.shimano.com
Nederlands [Dutch]	Hierbij verklaar ik, SHIMANO INC., dat het type radioapparaat SC-EM800 conform is met Richtlijn 2014/53/EU. De volledige tekst van de EU-conformiteitsverklaring kan worden geraadpleegd op het volgende internetadres: http://si.shimano.com
Maltese [Maltese]	B'dan, SHIMANO INC., niddikjara li dan it-tip ta' tagħmir tar-radju SC-EM800 huwa konformi mad-Direttiva 2014/53/UE. It-test kollu tad-dikjarazzjoni ta' konformità tal-UE huwa disponibbli f'dan l-indirizz tal-Internet li ġej: http://si.shimano.com
Magyar [Hungarian]	SHIMANO INC. igazolja, hogy a SC-EM800 típusú rádióberendezés megfelel a 2014/53/EU irányelvnek. Az EU-megfelelőségi nyilatkozat teljes szövege elérhető a következő internetes címen: http://si.shimano.com
Polski [Polish]	SHIMANO INC. niniejszym oświadczam, że typ urządzenia radiowego SC-EM800 jest zgodny z dyrektywą 2014/53/UE. Pełny tekst deklaracji zgodności UE jest dostępny pod następującym adresem internetowym: http://si.shimano.com
Português [Portuguese]	O(a) abaixo assinado(a) SHIMANO INC. declara que o presente tipo de equipamento de rádio SC-EM800 está em conformidade com a Diretiva 2014/53/UE. O texto integral da declaração de conformidade está disponível no seguinte endereço de Internet: http://si.shimano.com
Român [Romanian]	Prin prezenta, SHIMANO INC. declară că tipul de echipamente radio SC-EM800 este în conformitate cu Directiva 2014/53/UE. Textul integral al declarației UE de conformitate este disponibil la următoarea adresă internet: http://si.shimano.com
Slovensko [Slovenian]	SHIMANO INC. potrjuje, da je tip radijske opreme SC-EM800 skladen z Direktivo 2014/53/EU. Celotno besedilo izjave EU o skladnosti je na voljo na naslednjem spletnem naslovu: http://si.shimano.com
Slovensky [Slovak]	SHIMANO INC. týmto vyhlasuje, že rádiové zariadenie typu SC-EM800 je v súlade so smernico 2014/53/EÚ. Uplné EÚ vyhlásenie o zhode je k dispozícii na tejto internetovej adrese: http://si.shimano.com
Suomi [Finnish]	SHIMANO INC. vakuuttaa, että radiolaitetyypin SC-EM800 on direktiivin 2014/53/EU mukainen. EU-vaatimustenmukaisuusvakuutuksen täysimittainen teksti on saatavilla seuraavassa internetosoitteessa: http://si.shimano.com
Svenska [Swedish]	Härmed försäkras SHIMANO INC. att denna typ av radioutrustning SC-EM800 överensstämmer med direktiv 2014/53/EU. Den fullständiga texten till EU-försäkran om överensstämmelse finns på följande webbadress: http://si.shimano.com
Türkçe [Turkish]	İbaramda, SHIMANO INC. SC-EM800 tipi telsiz ekipmanının 2014/53/EU sayılı direktif ile uyumlu olduğunu beyan eder. AB uyumluluk beyanının tam metnini internet sitesinden bulabilirsiniz: http://si.shimano.com
Norsk [Norwegian]	Herved erklærer SHIMANO INC. at radioutstyret av typen SC-EM800 er i samsvar med EU-direktiv 2014/53/EU. Den fullstendige teksten til EU-konformitetserklæringen er tilgjengelig på følgende internettadresse: http://si.shimano.com

USA

This device complies with part 15 of the FCC Rules. Operation is subject to the following two conditions: (1) This device may not cause harmful interference, and (2) this device must accept any interference received, including interference that may cause undesired operation.



- Changes or modifications not expressly approved by the party responsible for compliance could void the user's authority to operate the equipment.
- To maintain compliance with FCC's RF exposure guidelines, use only the supplied antenna. Unauthorized antenna, modification, or attachments could damage the transmitter and may violate FCC regulations. This equipment complies with FCC RF radiation exposure limits set forth for an uncontrolled environment.

NOTE: This equipment has been tested and found to comply with the limits for a Class B digital device, pursuant to part 15 of the FCC Rules. These limits are designed to provide reasonable protection against harmful interference in a residential installation. This equipment generates, uses and can radiate radio frequency energy and, if not installed and used in accordance with the instructions, may cause harmful interference to radio communications. However, there is no guarantee that interference will not occur in a particular installation. If this equipment does cause harmful interference to radio or television reception, which can be determined by turning the equipment off and on, the user is encouraged to try to correct the interference by one or more of the following measures:

- Reorient or relocate the receiving antenna.
- Increase the separation between the equipment and receiver.
- Connect the equipment into an outlet on a circuit different from that to which the receiver is connected.
- Consult the dealer or an experienced radio/ TV technician for help.

■ Canada

This device complies with Industry Canada license-exempt RSS standards. Operation is subject to the following two conditions:

1. this device may not cause interference, and
2. this device must accept any interference, including interference that may cause undesired operation of the device.

Le présent appareil est conforme aux CNR d'Industrie Canada applicables aux appareils radio exempts de licence. L'exploitation est autorisée aux deux conditions suivantes:

1. l'appareil ne doit pas produire de brouillage, et
2. l'utilisateur de l'appareil doit accepter tout brouillage radioélectrique subi, même si le brouillage est susceptible d'en compromettre le fonctionnement.

■ Japan



本製品には、電波法に基づく小電力データ通信システムの無線局として、工事設計認証を受けた無線設備を内蔵しています。
SWAN-2 : 「001-A06159」

■ Singapore

Complies with
IMDA Standards
DA105949

■ Brazil



00243-16-04304

Fabricado no Japão
Este produto contém a placa SWAN-2 código de homologação: 00243-16-04304.
Este produto está homologado pela ANATEL, de acordo com os procedimentos regulamentados pela Resolução 242/2000, e atende aos requisitos técnicos aplicados.

Para maiores informações, consulte o site da ANATEL:
<http://www.anatel.gov.br>

Este equipamento opera em caráter secundário, isto é, não tem direito a proteção contra interferência prejudicial, mesmo de estações do mesmo tipo, e não pode causar interferência a sistemas operando em caráter primário.

■ Israel

מספר אישור אלחוטני של משרד התקשורת הוא 51-71673
אסור להחליף את האנטנה המקורית של המכשיר, ולא לעשות בו כל שינוי טכני אחר.

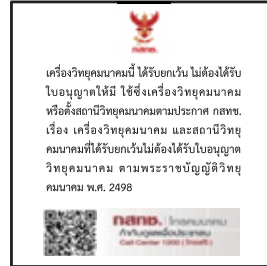
■ Korea



MSIP-CRM-WY7-SWAN-2
R-R-WY7-3A

기기명칭: Cycle Computer
제조연월일: 포장에 표시.
제조국가: 중국
인증 받은 자의 상호: SHIMANO INC.

■ Thailand



■ Taiwan

內容發射器模組:
CCAHI6LPO650T3

商標: SHIMANO
警語

低功率電波輻射性電機管理辦法

第十二條 經型式認證合格之低功率射頻電機，非經許可，公司、商號或使用者均不得擅自變更頻率、加大功率或變更原設計之特性及功能。

第十四條 低功率射頻電機之使用不得影響飛航安全及干擾合法通信；經發現有干擾現象時，應立即停用，並改善至無干擾時方得繼續使用。

前項合法通信，指依電信法規定作業之無線電通信。低功率射頻電機須忍受合法通信或工業、科學及醫療用電波輻射性電機設備之干擾。

14 Indeks haseł

- A**
 Akumulator, 46
 - czyszczenie, 149
 - kontrola, 64
 - transport, 61
 - wysyłka, 61
 - złomowanie, 216
 Amortyzowana sztyca podsiodłowa, 42
 - czyszczenie, 148
 - konserwacja, 155
 Asystent zmiany biegów, 49
- B**
 Bagażnik, 26
 - czyszczenie, 150
 - konserwacja, 154
 - modyfikacja, 129
 - użytkowanie, 128
 Błotnik, 16
 - czyszczenie, 150
 - konserwacja, 154
- C**
 Chwył, 46
 - konserwacja, 154
 Chwyty skórzane, 46
 - czyszczenie, 150
 - konserwacja, 155
 Chwyty, 46
 - czyszczenie, 150
 Ciężno Bowdena 40
 Ciężar, 46
 - Masa przesyłki, 59
 - Masa, 59
 Ciężnienie w oponach, 38
- D**
 Dźwignia blokująca hamulec obrotowy 40
 Dźwignia hamulca
 - czyszczenie, 152
 Dźwignia hamulca,
 - konserwacja, 157
 Dźwignia przerzutki,
 - czyszczenie, 151
 - konserwacja, 156
- E**
 Ekran, 47
 - Ładowanie baterii, 113, 121, 133
 Elementy mechanizmu przerzutki,
 - czyszczenie, 151
- F**
 Fotelik dziecięcy, 122
- G**
 Goleń widelca, 28
 Gruntowne czyszczenie 149
- H**
 Hamulec przedni, 41
 - hamowanie, 136
 Hamulec tarczowy, 41
 Hamulec tylny, 41
 Hamulec, 40
 - czyszczenie, 148
 - kontrola cięgien hamulców, 166
 - kontrola siły nacisku, 162
 - kontrola tarczy hamulca, 163
 - zabezpieczenie na czas transportu, 60
 hydrauliczny, 40
 mechaniczny, 40
 Nakrętka złączkowa, 40
 Oliwka 40
 Osłona, 40
 Uchwyt przewodu, 40
 Wkładka, 40
- I**
 Informacje dotyczące trasy podróży,
 - zmiana, 50, 135
 Max. speed, 50, 115, 135
- K**
 Karbonowa sztyca podsiodłowa,
 - konserwacja, 155
 Kasetka,
 - czyszczenie, 151
 Kierownica, 26, 28
 - czyszczenie, 150
 - konserwacja, 154
 Kierunek jazdy, 44
 Klocek hamulca, 41
 Koła łańcuchowe,
 - czyszczenie, 151
 Koło łańcuchowe, 44
 Koło przednie, zob. Koło
 Koło, 38
 Komputer pokładowy,
 - czyszczenie, 149
 Komunikat systemowy, 50
 Korona, 32
- L**
 Ładowarka,
 - złomowanie, 216
 Łańcuch, 44
 - czyszczenie, 152
 - konserwacja, 156, 159, 168
 Łożysko kierownicy, 27
 Łożysko sterowe zob. Łożysko kierownicy
- M**
 Mechanizm wspomagający pchanie,
 - użytkowanie, 135
 Mechanizm zmiany przerzutek,
 - przełączanie, 139, 140
 Mostek, 27
 - czyszczenie, 150
 - konserwacja, 154
 - kontrola, 167
- N**
 Naprężenie łańcucha,
 - kontrola, 167
 Naprężenie paska,
 - kontrola 167
 Nypie, 39
 - konserwacja, 156
- O**
 Obręcz, 38
 - konserwacja, 156
 Opona, 38
 - czyszczenie, 151
 - kontrola, 160
 - konwersja, 124
 Airless 124
 Tubeless 124
 Oś, 32
 Osłona łańcucha, 16
 - czyszczenie, 152
 Osłona paska, 16
 Osłona silnika, 16
 Oznaczenie minimalnej głębokości osadzenia, 81
- P**
 Panel obsługi,
 - czyszczenie, 149
 Pasek, 44
 - czyszczenie, 152
 Patentowa sztyca podsiodłowa, 42
 Pedał, 44
 - czyszczenie, 148
 - konserwacja, 156
 Piasta, 38

- czyszczenie, 151
 - konserwacja, 156
 Pierwsze użycie, 64
 Podpórka boczna,
 - czyszczenie, 150
 - konserwacja, 154
 Przerwa eksploatacji, 62
 - przebieg, 62
 - przygotowanie, 62
 Przerwa zimowa – zob. przerwa eksploatacji
 Przerzutka przednia, 44
 - czyszczenie, 151
 Przerzutka tylna, 44
 - konserwacja, 156
 Przewód elektryczny,
 - kontrola, 166
 Przewód hamulcowy, 40
 Przyczepka, 123

Q
 Q-Loc, 32

R
 Rama, 26, 27
 - czyszczenie, 150
 - konserwacja, 148, 153
 Regulacja odbicia, 32
 Rolka przerzutki
 - konserwacja, 156
 Rower typu Pedelec,
 - transport, 60
 - wysyłka, 60
 Rozmiar opon, 38
 Rura sterowa, 28, 32
 Rura wsporcza, 32

S
 SAG,
 Pokrętko regulacyjne, 32
 Silnik,
 - czyszczenie, 149
 Siodelko, 26, 129
 - czyszczenie, 150
 - Ustalanie wysokości siodelka, 80, 82
 - użytkowanie, 129
 - Zmiana kąta nachylenia siodelka, 80
 - Zmiana wysokości siodelka, 82
 Skórzane siodelko,
 - czyszczenie, 151
 - konserwacja, 155
 Stopień wspomagania, 50, 134
 - wybór, 134
 ECO, 50, 134
 SPORT, 50, 134

TOUR, 50, 134
 TURBO, 50, 134
 Światła do jazdy, 46
 Szprycha, 38
 Szyca podsiodłowa, 26, 42
 - czyszczenie, 150
 - konserwacja, 155

T

Tarcza hamulca, 41
 - czyszczenie, 152
 - kontrola, 163
 Tarcza paska, 44
 Tłumienie odbicia, 31
 Tłumik dobiecia widelca amortyzowanego, 31
 Tłumik dobiecia, 32
 Transport, 59
 Transportowanie, zob. Transport
 Tylny amortyzator,
 Budowa, 33, 35, 37, 107

U

Układ jezdny, 27
 Układ kierownicy, 27
 Układ napędowy, 44
 - włączanie, 132
 - wyłączanie, 132
 mechaniczny, 44
 Układ zatrzymania awaryjnego
 17
 Uszczelnienie przeciwpylowe,
 32

W

Walek przegubowy,
 - konserwacja, 156
 Wentyl, 38
 Wentyl francuski, 39
 Wentyl rowerowy, 39
 Wentyl samochodowy, 39
 Widelec amortyzowany,
 - czyszczenie, 148
 - konserwacja, 148
 Widelec, 28
 - czyszczenie, 150
 - konserwacja, 148, 153
 - SR SUNTOUR – budowa,
 32

Wskaźnik ekranowy, 49, 123
 Wskaźnik trybu pracy, 54
 Wymiary, 59

Z

Zabezpieczenie przed wypadnięciem, 28, 32
 Zacisk hamulca, 41
 Zawór pneumatyczny, 32

zespół sterowania zob. Łożysko kierownicy