

DŮLEŽITÉ UPOZORNĚNÍ
PŘED POUŽITÍM SI NÁVOD POZORNĚ PŘEČTĚTE
ULOŽTE HO PRO POZDĚJŠÍ INFORMACI



Návod k obsluze jízdního kola

Obsah

1	O tomto návodu	5	3.5	Popis řízení a ukazatelů	20
1.1	Výrobce	5	3.5.1	Řídítka	20
1.2	Jazyk	5	3.6	Požadavky na okolní prostředí	21
1.3	Zákony, normy a směrnice	5	4	Doprava a skladování	23
1.4	Pro vaši informaci	5	4.1	Zásilka	23
1.4.1	Varovné pokyny	5	4.2	Doprava	23
1.4.2	Zvýraznění částí textu	6	4.2.1	Používání přepravní pojistky brzdy	23
1.5	Štítek modelu	7	4.3	Uskladnění	23
1.6	Identifikace návodu	7	5	Montáž	24
2	Bezpečnost	8	5.1	Potřebné nářadí	24
2.1	Zbývající rizika	8	5.2	Vybalení	24
2.1.1	Nebezpečí požáru	8	5.2.1	Obsah dodávky	24
2.1.1.1	Horké brzdy	8	5.3	Uvedení do provozu	24
2.1.2	Nebezpečí pádu	8	5.3.1	Montáž kola do vidlice Suntour	25
2.1.2.1	Chybné nastavení rychloupínáku	8	5.3.1.1	Šroubová osa (15 mm)	25
2.1.2.2	Nesprávný utahovací moment	8	5.3.1.2	Šroubová osa (20 mm)	25
2.1.3	Nebezpečí amputace	8	5.3.1.3	Zásuvná osa	26
2.2	Toxické látky	8	5.3.1.4	Rychloupínák	27
2.2.1	Brzdová kapalina	8	5.3.2	Montáž kola do vidlice Fox	28
2.2.2	Tlumičový olej	8	5.3.2.1	Rychloupínák (15 mm)	28
2.3	Požadavky na jezdce	8	5.3.2.2	Osa Kabolt	29
2.4	Skupiny zranitelných osob	8	5.3.3	Kontrola představce a řídítek	30
2.5	Osobní ochranné pomůcky	8	5.3.3.1	Kontrola spojení	30
2.6	Bezpečnostní značky a pokyny	9	5.3.3.2	Upevnění	30
2.7	Chování v případě nouze	9	5.3.3.3	Kontrola ložiskové vřete	30
2.7.1	Nebezpečná situace v silničním provozu	9	5.4	Prodej jízdního kola	30
2.7.2	Vytekla brzdová kapalina	9	6	Provoz	31
2.7.3	Maziva a oleje vyteklé z vidlice	9	6.1	Rizika a ohrožení	31
2.7.4	Maziva a oleje vyteklé z tlumiče zadního odpružení	9	6.2	Osobní ochranné pomůcky	32
3	Přehled	10	6.3	Instrukce a služby zákazníkům	33
3.1	Popis	11	6.4	Přizpůsobení jízdního kola	33
3.1.1	Kolo	11	6.4.1	Nastavení sedla	33
3.1.1.1	Ventilek	11	6.4.1.1	Nastavení sklonu sedla	33
3.1.2	Odpružení	11	6.4.1.2	Zjištění výšky sedla	33
3.1.2.1	Pevná vidlice	11	6.4.1.3	Nastavení výšky sedla rychloupínákem	34
3.1.2.2	Odpružená vidlice	11	6.4.1.4	Nastavení posedu	34
3.1.2.3	Tlumič zadního odpružení	14	6.4.2	Nastavení řídítek	35
3.1.2.4	Tlumič zadního odpružení Suntour	15	6.4.3	Nastavení představce	35
3.1.2.5	Tlumič zadního odpružení RockShox	15	6.4.3.1	Nastavení výšky řídítek	35
3.1.3	Brzdový systém	16	6.4.3.2	Nastavení upínací síly rychloupínáku	35
3.1.3.1	Ráfková brzda	16	6.4.4	Nastavení brzdy	35
3.1.3.2	Kotoučová brzda	16	6.4.5	Zajištění brzdových destiček	36
3.1.3.3	Brzda zpětným sešlápnutím	17	6.4.5.1	Nastavení vzdálenosti brzdové páky Magura HS33	36
3.1.4	Hnací systém	17	6.4.5.2	Nastavení vzdálenosti brzdové páky Magura HS22	36
3.2	Zamýšlený účel použití	18	6.4.5.3	Nastavení vzdálenosti brzdové páky kotoučové brzdy Magura	37
3.3	Nezamýšlený účel použití	19	6.4.5.4	Nastavení bodu záběru brzdové páky Magura	37
3.4	Technické údaje	20			
3.4.1	Jízdní kolo	20			
3.4.2	Utahovací moment	20			

6.4.6	Nastavení SAG tlumení	38	7	Čištění a péče	61
6.4.6.1	Nastavení ocelové pružiny vidlice Suntour	39	7.1	Čištění po každé jízdě	62
6.4.6.2	Nastavení vzduchového odpružení vidlice Suntour	39	7.1.1	Čištění odpružené vidlice	62
6.4.6.3	Nastavení tlumiče zadního odpružení Suntour	40	7.1.2	Čištění tlumiče zadního odpružení	62
6.4.6.4	Nastavení ocelové pružiny vidlice RockShox	41	7.1.3	Čištění pedálů	62
6.4.6.5	Nastavení vzduchového odpružení vidlice RockShox	41	7.2	Základní čištění	62
6.4.6.6	Nastavení tlumiče zadního odpružení RockShox	42	7.2.1	Čištění rámu	62
6.4.7	Nastavení tlumení odskoku	44	7.2.2	Čištění představce	62
6.4.7.1	Nastavení vidlice se vzduchovým pružením Suntour	45	7.2.3	Čištění kola	62
6.4.7.2	Nastavení tlumiče zadního odpružení Suntour	45	7.2.4	Čištění hnacích prvků	63
6.4.7.3	Nastavení odpružené vidlice RockShox	46	7.2.5	Čištění tlumiče zadního odpružení	63
6.4.7.4	Nastavení tlumiče zadního odpružení RockShox	46	7.2.6	Čištění řetězu	63
6.4.8	Tlumič komprese tlumiče zadního odpružení	47	7.2.7	Čištění brzd	63
6.4.8.1	Nastavení komprese tlumiče zadního odpružení Suntour	48	7.2.8	Očištění sedla	63
6.4.8.2	Nastavení tlumiče zadního odpružení RockShox	48	7.3	Péče	64
6.5	Příslušenství	49	7.3.1	Péče o rám	64
6.5.1	Dětská sedačka	49	7.3.2	Péče o představec	64
6.5.2	Přívěs	50	7.3.3	Péče o vidlici	64
6.5.2.1	Uvolnění přívěsu z vícerychlostního náboje enviolo	50	7.3.4	Péče o hnací prvky	64
6.5.3	Nosič zavazadel	51	7.3.5	Péče o pedály	64
6.5.4	Odpružená vidlice, šroubová pružina	51	7.3.6	Péče o řetěz	64
6.5.5	Tubeless a airless	51	7.4	Servis	65
6.6	Před každou jízdou	52	7.4.1	Kolo	65
6.7	Vyklopení bočního stojánku nahoru	53	7.4.1.1	Kontrola pláštů	65
6.8	Používání nosiče zavazadel	53	7.4.1.2	Kontrola ráfků	65
6.9	Používání sedla	53	7.4.1.3	Kontrola a úprava plnicího tlaku	65
6.10	Brzda	54	7.4.2	Brzdový systém	66
6.10.1	Používání brzdové páky	54	7.4.3	Kontrola opotřebení brzdových destiček	66
6.10.2	Používání brzdy zpětným sešlápnutím	54	7.4.4	Kontrola přítlaku	67
6.11	Odpružení a tlumení	55	7.4.5	Kontrola opotřebení brzdových kotoučů	67
6.11.1	Tlumič komprese odpružené vidlice	55	7.4.6	Kontrola elektrických vedení a brzdových lanek	67
6.11.1.1	Nastavení tlumiče komprese Suntour	56	7.4.7	Kontrola řazení převodů	67
6.11.1.2	Nastavení tlumiče zadního odpružení RockShox	56	7.4.8	Kontrola představce	67
6.11.1.3	Nastavení prahu tlumiče zadního odpružení RockShox	57	7.4.9	Kontrola napnutí řemenu a řetězu	67
6.12	Řazení převodů	58	8	Údržba	68
6.12.1	Využití přesmykače	58	8.1	Systémy odpružení	69
6.12.2	Používání vícerychlostního náboje	58	8.1.1	Tlumič zadního odpružení	69
6.13	Parkování jízdního kola	60	8.1.2	Odpružená vidlice	70
			8.1.3	Odpružená sedlovka	71
			8.2	Osa s rychloupínákem	71
			8.2.1	Kontrola rychloupínáku	72
			8.3	Údržba představce	72
			8.4	Nastavení řazení převodových stupňů	72
			8.4.1	Řazení převodů s ovládáním jedním lankem	72
			8.4.2	Řazení převodů s ovládáním dvěma lanky	73
			8.4.3	Otočné řazení s ovládáním dvěma lanky	73

9	Hledání chyb, odstraňování poruch a opravy	74
9.1	Osvětlení	74
9.2	Řazení převodů	74
9.3	Odpružená vidlice	75
9.3.1	Příliš rychlé roztahování	75
9.3.2	Pomalé roztahování	76
9.3.3	Odpružení v horách příliš měkké	77
9.3.4	Příliš tvrdé tlumení v případě nerovností	78
9.4	Tlumič zadního odpružení	79
9.4.1	Příliš rychlé roztahování	79
9.4.2	Pomalé roztahování	80
9.4.3	Odpružení v horách příliš měkké	81
9.4.4	Příliš tvrdé tlumení v případě nerovností	82
9.5	Oprava	83
9.5.1	Originální díly a maziva	83
9.5.2	Výměna osvětlení	83
9.5.3	Nastavení světlometu	83
9.5.4	Kontrola otáčení pláště	83
10	Recyklace a likvidace	84
11	Dokumenty	85
11.1	Montážní protokol	85
11.2	Návod k údržbě	87
12	Slovníček pojmů	89
13	Seznam hesel	92

Děkujeme za vaši důvěru!

Jízdní kola ZEG jsou jízdní kola nejvyšší kvality. Vybrali jste dobře. Konečnou montáž, poradenství a instruktáž provede specializovaný prodejce. Bez ohledu na to, zda budete potřebovat údržbu, přestavbu nebo opravu, váš specializovaný prodejce vám bude k dispozici i v budoucnu.

Upozornění

Návod nenahrazuje osobní instruktáž, kterou zajišťuje dodávající specializovaný prodejce.

Návod tvoří nedílnou součást jízdního kola. Pokud ho v budoucnu prodáte, je třeba návod předat novému vlastníku.

K novému jízdnímu kolu dostanete tento návod. Věnujte prosím čas seznámení s novým jízdním kolem. Řiďte se tipy a podněty uvedenými v návodu. V takovém případě vám jízdní kolo přinese hodně radosti. Přejeme vám hodně spokojenosti a vždy dobrou a bezpečnou jízdu!

Tento návod je určen především pro jezdce a provozovatele. Jeho účelem však je, aby jízdní kolo mohli bezpečně používat i jezdci bez technických znalostí.

Návod obsahuje rovněž pokyny, které jsou určeny přímo pro specializované prodejce. Cílem pokynů je především zajistit spolehlivou první montáž a údržbu. Pokyny pro specializované prodejce jsou zvýrazněny šedou barvou a označeny symbolem klíče.



Návod k obsluze si stáhněte na webové adrese do mobilního telefonu, abyste ho měli neustále k dispozici i za jízdy:

<https://manuals.zeg.com>.

Copyright

© ZEG Zweirad-Einkaufs-Genossenschaft eG

Je zakázáno bez výslovného souhlasu předávat tento Návod k obsluze třetí straně, rozmnožovat ho či prodávat a sdělovat jeho obsah. V opačném případě bude uplatňována náhrada škody. Veškerá práva v případě registrace patentů, užitečných vzorů nebo průmyslových vzorů jsou vyhrazena.

Redakce

Text a obr.:
ZEG Zweirad-Einkaufs-Genossenschaft eG
Longericher Straße 2
50739 Köln, Germany

Překlad

RKT Übersetzungs- und Dokumentations-GmbH
Markenstraße 7
40227 Düsseldorf, Germany

V případě jakýchkoli dotazů nebo problémů v souvislosti s tímto návodem kontaktujte:

tecdoc@zeg.de

1 O tomto návodu

1.1 Výrobce

Jízdní kolo vyrábí:

ZEG Zweirad-Einkaufs-Genossenschaft eG
Longericher Straße 2
50739 Köln, Germany

Tel.: +49 221 17959 0
Fax: +49 221 17959 31
e-mail: info@zeg.de

Interní změny vyhrazeny.

Informace uváděné v *návodu* představují technické specifikace schválené v době odevzdání do tisku. Významné změny jsou v nové verzi vydání *návodu*. Veškeré změny *návodu* naleznete na adrese:

<https://manuals.zeg.com>.

1.2 Jazyk

Návod je zpracován v němčině. Překlad bez *návodu* není platný.

1.3 Zákony, normy a směrnice

Návod splňuje základní požadavky:

- ČSN EN ISO 4210-1:2015-01 – Jízdní kola – Bezpečnostní požadavky na jízdní kola
- ČSN EN 11243:2016 Jízdní kola – Zavazadlové nosiče pro jízdní kola – Požadavky a zkušební metody,
- ČSN (IEC/IEEE) 82079-1:2019-05 – International Standard for Preparation of information for use (instructions for use) of products,
- ČSN EN ISO 17100:2016-05 Překladačské služby – Požadavky na překladačské služby.

1.4 Pro vaši informaci

Pro lepší přehlednost jsou v návodu používány různé značky.

1.4.1 Varovné pokyny

Varovné pokyny upozorňují na nebezpečné situace a jednání. *Návod* obsahuje následující varovné pokyny:

NEBEZPEČÍ

Neuposlechnutí způsobí těžký nebo smrtelný úraz. Vyšší stupeň rizika ohrožení.

VAROVÁNÍ

Neuposlechnutí může způsobit těžký nebo smrtelný úraz. Střední stupeň rizika ohrožení.

POZOR

Neuposlechnutí může způsobit lehký nebo středně těžký úraz. Nízký stupeň rizika ohrožení.

Upozornění

Neuposlechnutí může způsobit věcné škody.

1.4.2 Zvýraznění částí textu



Upozornění pro specializovaného prodejce jsou zvýrazněna šedou barvou. Dále jsou označeny symbolem klíče. Informace pro specializované prodejce nejsou určeny pro technické laiky, a tedy od nich nevyžadují žádný zásah.

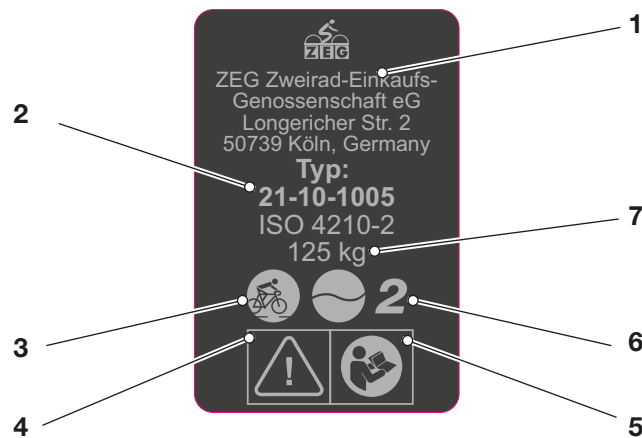
V návodu jsou používány různé druhy písma:

Způsob psaní	Použití
<i>kurzíva</i>	Pojem v slovníčku pojmů
modře podtržený	Odkaz
<u>šedě podtržený</u>	Křížový odkaz
✓ Zaškrtnutí	Předpoklady
► Trojúhelník	Krok bez stanoveného pořadí
1 Krok	Více kroků v uvedeném pořadí
⇒	Výsledek kroku
ZABLOKOVÁNO	Zobrazení na displeji
•	Výčet
Platí pouze pro jízdní kola s tímto vybavením	Každý typ se vyznačuje jiným vybavením. Na použití alternativní součásti upozorňuje text pod nadpisem.

Tabulka 1: Zvýraznění částí textu

1.5 Štítek modelu

Štítek modelu je umístěn na rámu. Přesná poloha štítku modelu je zobrazena na obrázku 2. Na štítku modelu najdete sedm údajů.



Obr. 1: Příklad Typový štítek

Č.	Označení	Popis
1	Kontaktní údaje výrobce	Na adrese můžete kontaktovat výrobce. Více informací naleznete v kapitole 1 .
2	Typové číslo	Každý typ jízdního kola je označen osmimístným typovým číslem, které vyjadřuje modelový rok konstrukce, typ jízdního kola a variantu. Více informací naleznete v kapitole 1 .
3	Typ jízdního kola	Více informací naleznete v kapitole 3.2 .
4	Bezpečnostní značky	Více informací naleznete v kapitole 1.4 .
5	Bezpečnostní značky	Více informací naleznete v kapitole 1.4 .
6	Oblast použití	Více informací naleznete v kapitole 3.2 .
7	Maximální celková hmotnost	Maximální celková hmotnost je maximální hmotnost úplného sestaveného jízdního kola s jezdcem a zavazadlem.

Tabulka 2: Údaje štítku modelu

1.6 Identifikace návodu

Identifikační číslo se nachází na každé straně dole vlevo. Identifikační číslo se skládá z čísla dokumentu, verze vydání a data vydání.

Identifikační číslo	MY21B03 - 38_1.0_18.12.2020
---------------------	-----------------------------

2 Bezpečnost

2.1 Zbývající rizika

2.1.1 Nebezpečí požáru

2.1.1.1 Horké brzdy

Brzdy se mohou za provozu ohřát. Při dotyku může dojít k popálení nebo požáru.

- ▶ Nedotýkejte se brzdy nebo motoru bezprostředně po jízdě.
- ▶ Nikdy nepokládejte jízdní kolo bezprostředně po jízdě na hořlavý podklad (tráva, dřevo apod.).

2.1.2 Nebezpečí pádu

2.1.2.1 Chybné nastavení rychloupínáku

Příliš vysoká upínací síla poškodí rychloupínák, který ztratí svoji funkci. Nedostatečná upínací síla způsobí nevhodné působení síly. Přitom může vyvolat prasknutí dílů. V důsledku toho může dojít k pádu a zranění.

- ▶ V žádném případě nepoužívejte nástroj (kladivo nebo kleště) k upevnění rychloupínáku.
- ▶ Používejte pouze upínací páku s nastavenou předepsanou upínací silou.

2.1.2.2 Nesprávný utahovací moment

Pokud je šroub utažen příliš velkou silou, může prasknout. Je-li šroub příliš volný, může se uvolnit. V důsledku toho může dojít k pádu a zranění.

- ▶ Vždy dodržujte uvedený utahovací moment pro šrouby, resp. momenty uvedené v *návodu*.

2.1.3 Nebezpečí amputace

Brzdový kotouč kotoučové brzdy je tak ostrý, že způsobí závažné zranění prstů, pokud je vložíte do otvorů brzdového kotouče.

- ▶ Vždy dbejte, abyste nevložili prsty do rotujícího brzdového kotouče.

2.2 Toxické látky

2.2.1 Brzdová kapalina

V důsledku nehody nebo únavy materiálu může dojít k úniku brzdové kapaliny. Brzdová kapalina může při spolknutí nebo vdechnutí způsobit smrt.

- ▶ Nikdy nerozebírejte brzdový systém.
- ▶ Zabraňte kontaktu s kůží.
- ▶ Nevdechujte výpary.

2.2.2 Tlumičový olej

Tlumičový olej tlumiče zadního odpružení a vidlice vyvolává podráždění dýchacích cest, mutagenní změny buněk a sterilitu, dále způsobuje rakovinu a je toxický na dotyk.

- ▶ Nikdy nerozebírejte tlumič zadního odpružení nebo odpruženou vidlici.
- ▶ Zabraňte kontaktu s kůží.

2.3 Požadavky na jezdce

Jezdec musí mít dostatečné tělesné a duševní schopnosti k účasti v provozu na veřejných komunikacích.

2.4 Skupiny zranitelných osob



Pokud má být jízdní kolo používáno nezletilými osobami, musí dospělá osoba odpovědná za jejich výchovu provést důkladnou instruktáž dětí.

2.5 Osobní ochranné pomůcky




K ochraně používejte vhodnou ochrannou přilbu, pevnou obuv i dlouhý těsně přiléhající oděv.

2.6 Bezpečnostní značky a pokyny

Na typovém štítku jízdního kola se nachází následující bezpečnostní značky a pokyny:

Symbol	Vysvětlení
	Všeobecné varování
	Řiďte se návodem k použití

Tabulka 3: Význam bezpečnostních značek

Symbol	Vysvětlení
 	Přečtěte si návod
	Recyklovatelný materiál

Tabulka 4: Bezpečnostní pokyny

2.7 Chování v případě nouze

2.7.1 Nebezpečná situace v silničním provozu

- ▶ Ve veškerých nebezpečných situacích v silničním provozu zbrzděte jízdní kolo až do úplného zastavení.

2.7.2 Vyteklá brzdová kapalina

Pokud začne unikat brzdová kapalina, je třeba brzdový systém okamžitě opravit. Unikající brzdovou kapalinu zlikvidujte ekologicky a v souladu s příslušnými předpisy.

- ▶ Postiženého je třeba vyvést z nebezpečného prostoru na čerstvý vzduch.
- ▶ V žádném případě nenechávejte postiženého bez dohledu.
- ▶ Části oděvu znečištěné brzdovou kapalinou je třeba okamžitě svléknout.
- ▶ Nikdy nevdechujte výpary. Zajistěte dostatečné větrání.
- ▶ Používejte rukavice a ochranné brýle jako ochranné prostředky.
- ▶ Osoby bez ochranných prostředků by se měly zdržovat v dostatečné vzdálenosti.
- ▶ Upozorňujeme, že na rozlité brzdové kapalině hrozí nebezpečí uklouznutí.
- ▶ Uniklou kapalinu chraňte před otevřeným plamenem, horkými povrchy a zápalnými zdroji.
- ▶ Zabraňte kontaktu s pokožkou a očima.

Při vdechnutí

- ▶ Zajistěte přívod čerstvého vzduchu. V případě potíží okamžitě vyhledejte lékařskou pomoc.

Při potřísnění pokožky

- ▶ Potřísněná místa omyjte vodou a mýdlem a důkladně opláchněte. Svlekněte znečištěný oděv. V případě potíží vyhledejte lékařskou pomoc.

Při zasažení očí

- ▶ Proplachujte oči alespoň 10 minut při otevřených víčkách pod tekoucí vodou a také pod víčky. V případě potíží okamžitě vyhledejte očního lékaře.

Po požití

- ▶ Vypláchněte ústa vodou. V žádném případě nevyvolávejte zvracení. Nebezpečí vdechnutí!
- ▶ Pokud osoba, která leží na zádech, začne zvracet, otočte ji do stabilizované polohy. Okamžitě vyhledejte lékaře.

Opatření pro ochranu životního prostředí

- ▶ V žádném případě nenechte uniknout brzdovou kapalinu do kanalizace, povrchových ani podzemních vod.
- ▶ V případě úniku do půdy, vod, resp. kanalizace informujte příslušné úřady.
- ▶ V případě potíží, které jsou způsobeny spalinami nebo unikajícími kapalinami, okamžitě vyhledejte lékařskou pomoc.

2.7.3 Maziva a oleje vyteklé z vidlice

Maziva a oleje unikající z vidlice zlikvidujte ekologickým způsobem a v souladu s příslušnými předpisy.

- ▶ Kontaktujte specializovaného prodejce.

2.7.4 Maziva a oleje vyteklé z tlumiče zadního odpružení

Maziva a oleje unikající z tlumiče zadního odpružení zlikvidujte ekologickým způsobem a v souladu s příslušnými předpisy.

- ▶ Kontaktujte specializovaného prodejce.

3 Přehled

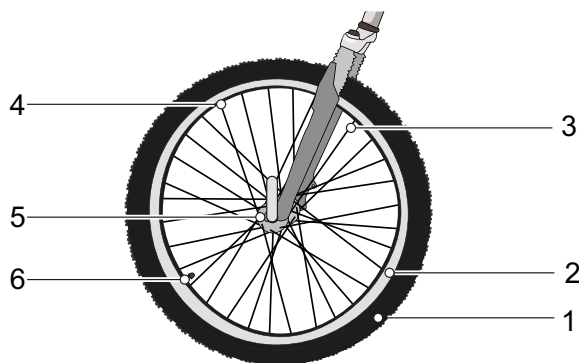


Obr. 2: Jízdní kolo zprava, příklad

1	Přední kolo	10	Nosič zavazadel
2	Vidlice	11	Zadní kolo
3	Přední blatník	12	Zadní světlo
4	Světlomet	13	Zadní blatník
5	Řídítka	14	Boční stojánek
6	Představec	15	Řetěz
7	Rám	16	Kryt řetězu
8	Sedlovka	17	Pedál
9	Sedlo		

3.1 Popis

3.1.1 Kolo



Obr. 3: Viditelné komponenty kola

- | | |
|---|----------------|
| 1 | Plášť |
| 2 | Ráfek |
| 3 | Paprsek |
| 4 | Matice paprsku |
| 5 | Náboj |
| 6 | Ventilek |

Kolo sestává z *kola*, duše s ventilkem a pláště.

3.1.1.1 Ventilek

Každé kolo je opatřeno jedním ventilkem. Je určen k nafouknutí *pláště* vzduchem. Na každém ventilkem se nachází čepička. Našroubovaná čepička zajišťuje ochranu proti prachu a nečistotám.

Jízdní kolo je vybaveno buď klasickým Dunlop ventilkem, francouzským ventilkem nebo autoventilkem.

3.1.2 Odpružení

Tato modelová řada může být vybavena pevnými i odpruženými vidlicemi.

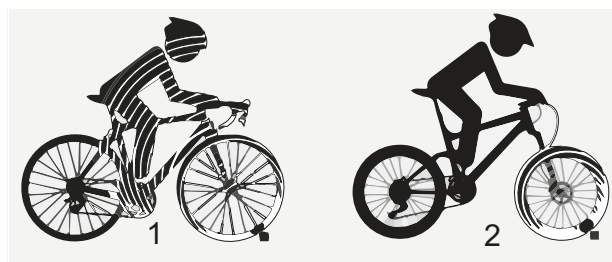
3.1.2.1 Pevná vidlice

Pevná vidlice není vybavena pružinami. Tyto vidlice optimálně přenášejí sílu svalů a motoru na silnici. Ve srovnání s jízdními koly s odpruženou vidlicí se při jízdě do kopce na jízdních kolech s pevnou vidlicí spotřebovává méně energie a dojezd je větší.

3.1.2.2 Odpružená vidlice

Odpružená vidlice může využívat ocelovou pružinu nebo vzduchové odpružení.

Ve srovnání s pevnou vidlicí zlepšují odpružené vidlice kontakt s vozovkou a pohodlí díky dvěma funkcím: pérování a tlumení. V případě jízdního kola s odpruženou vidlicí je náraz, např. způsobený kamenem na cestě, veden nikoli vidlicí přímo do těla jezdce, nýbrž je zachycen systémem odpružení. Odpružená vidlice je přitom stlačena.



Obr. 4: bez odpružení (1) a s odpružením (2)

Po stlačení se odpružená vidlice vrátí do výchozí polohy. Pokud je instalován tlumič, zbrzdí tento pohyb, a tím zabraňuje nekontrolovanému pohybu systému odpružení, při němž začne vidlice kmitat nahoru a dolů. Tlumiče, které tlumí stlačení pružin, tedy tlakové zatížení, se nazývají kompresní tlumiče.

Tlumiče, které tlumí roztahování pružin, tedy tahové zatížení, se nazývají tlumiče zpětného odskoku.

U každé odpružené vidlice lze stlačení zablokovat. V takovém případě se odpružená vidlice chová jako pevná.

Zanoření

Zanoření (SAG), nazývané i jako poddajnost pružiny, je procentová míra celkového zdvihu, které je dosaženo hmotností jezdce a jeho vybavení (např. batohu), posedu a geometrií rámu. SAG není způsobeno jízdou.

U optimálního nastavení se jízdní kolo propruží s kontrolovanou rychlostí. Kolo zůstane u nerovností v kontaktu s terénem (modrá čára).

Korunka, řídítka a jezdec při přejíždění nerovností sledují terén (zelená čára). Pohyb odpružení lze předvídat a kontrolovat.



Obr. 5: Optimální chování vidlice při jízdě

U optimálního nastavení v kopcovitém terénu vidlice působí proti stlačení, zůstává výše ve své

dráze propružení a pomáhá jezdcům udržovat rychlost při jízdě v kopcovitém terénu.



Obr. 6: Optimální chování vidlice při jízdě v kopcovitém terénu

U optimálního nastavení se vidlice se při nárazu na nerovnosti rychle roztáhne a nerušeně stlačí a odpruží nerovnosti. Trakce zůstane zachována (modrá čára).

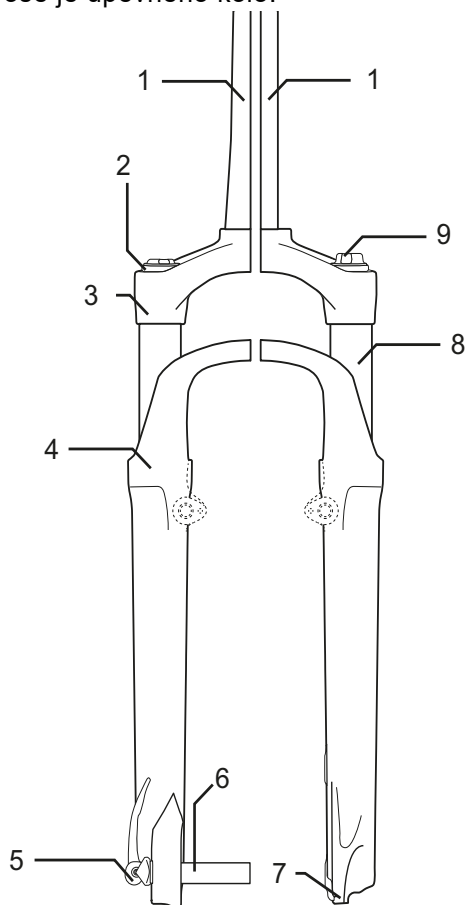
Vidlice rychle reaguje na náraz. Při tlumení nerovností se hlava řízení a řídítka mírně zvednou (zelená čára).



Obr. 7: Optimální chování vidlice při jízdě u nerovností

Vidlice s ocelovými pružinami

Na trubce řízení je upevněn představec a řídítka.
Na ose je upevněno kolo.

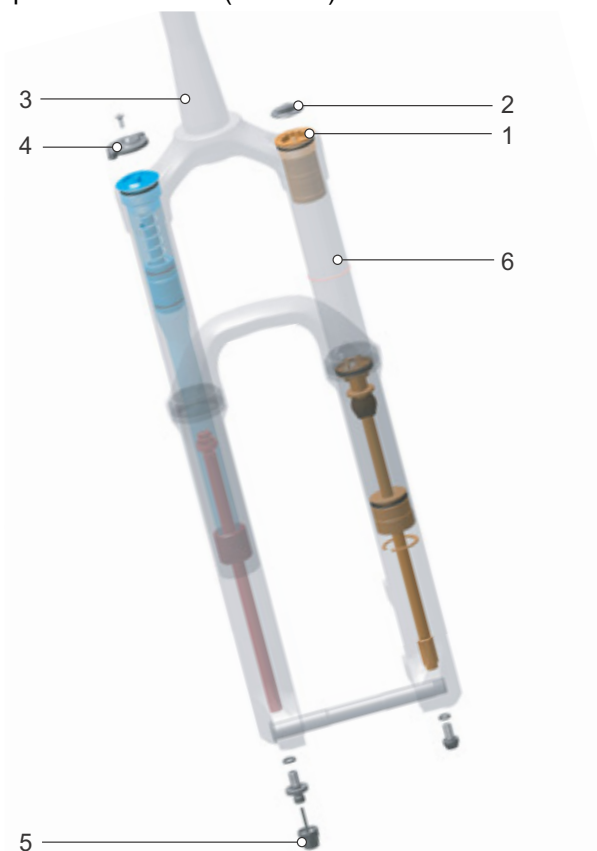


Obr. 8: Příklad vidlice s ocelovými pružinami Suntour

- 1 Trubka řízení
- 2 Nastavovací kolečko SAG
- 3 Korunka
- 4 Prachovka
- 5 Q-Loc
- 6 Osa
- 7 Patka nohy vidlice
- 8 Kluzák
- 9 Nastavení komprese

Vidlice se vzduchovým pružením

Vidlice se vzduchovým pružením využívá konstrukční skupinu vzduchového pružení (oranžová), konstrukční skupinu tlumiče komprese (modrá) a částečně také konstrukční skupinu tlumiče zpětného odskoku (červená).



Obr. 9: Příklad vidlice RockShox Lyrik Select

- 1 Vzduchový ventilék
- 2 Čepička vzduchového ventilku
- 3 Trubka řízení
- 4 Nastavovací kolečko SAG
- 5 Nastavení odskoku
- 6 Kluzák

3.1.2.3 Tlumič zadního odpružení

U optimálního nastavení se tlumič zadního odpružení roztáhne s kontrolovanou rychlostí. Zadní kolo se neodrazí od terénní vlny nebo terénu, ale zachová si kontakt s terénem (modrá čára).

Sedlo se mírně nadzvedne, jestliže se vyrovnává nerovnost a mírně klesne dolů, jestliže se odpružení stlačí, jakmile se kolo po nerovnosti dotkne země. Tlumič zadního odpružení se kontrolovaným způsobem propruží, takže jezdec zůstane ve vodorovné poloze, zatímco je tlumen další náraz. Pohyb odpružení lze předvídat a kontrolovat a jezdec není vymršťen nahoru nebo vpřed (zelená čára).



Obr. 10: Optimální chování tlumiče zadního odpružení při jízdě

U optimálního nastavení působí tlumič zadního odpružení proti stlačení, zůstává výše ve své

dráze propružení a pomáhá jezdcovi udržovat rychlost při jízdě v kopcovitém terénu.



Obr. 11: Optimální chování tlumiče zadního odpružení při jízdě v kopcovitém terénu

U optimálního nastavení se tlumič zadního odpružení při nárazu na nerovnosti rychle roztáhne a nerušeně stlačí a odpruží nerovnosti. Trakce zůstane zachována (modrá čára).

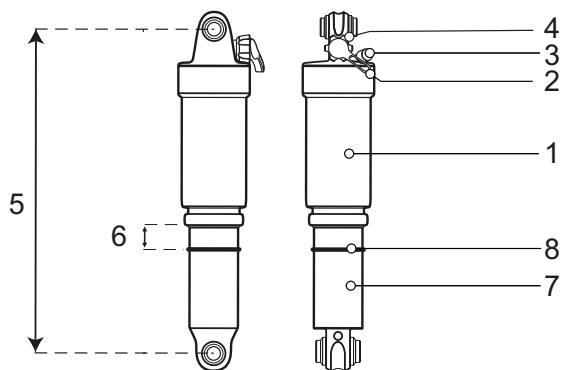
Při tlumení nerovností se sedlo mírně zvedne (zelená čára).



Obr. 12: Optimální chování tlumiče zadního odpružení při jízdě u nerovnosti

3.1.2.4 Tlumič zadního odpružení Suntour

Tlumič zadního odpružení využívá vzduchové pružení i tlumič komprese a také tlumič zpětného odskoku.

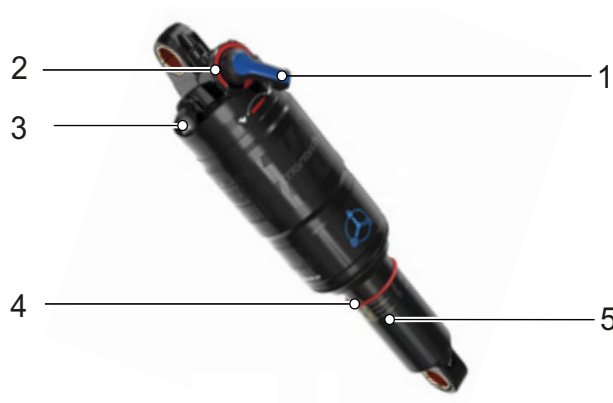


Obr. 13: Příklad tlumiče zadního odpružení Suntour I

- | | |
|---|------------------------------------|
| 1 | Vzduchová komora |
| 2 | Páčka odskoku (nastavení odskoku) |
| 3 | Vzduchový ventilék |
| 4 | Páčka zámku |
| 5 | Celková délka tlumiče |
| 6 | Zanoření tlumiče zadního odpružení |
| 7 | Tlumicí jednotka |
| 8 | O-kroužek |

3.1.2.5 Tlumič zadního odpružení RockShox

Tlumič zadního odpružení využívá vzduchové pružení i tlumič komprese a také tlumič zpětného odskoku.



Obr. 14: Příklad Monarch RL

- | | |
|---|--------------------------------------|
| 1 | Páčka prahu |
| 2 | Zařízení k nastavení tlumení odskoku |
| 3 | Vzduchový ventilék |
| 4 | O-kroužek |
| 5 | Stupnice |
| 6 | Vzduchová komora |

3.1.3 Brzdový systém

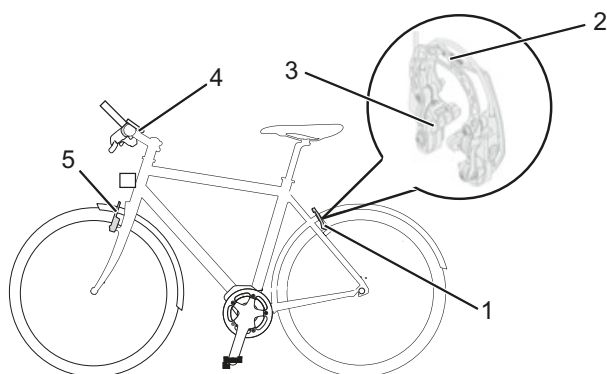
Každé jízdní kolo je vybaveno hydraulickým brzdovým systémem. V uzavřeném systému tvořeném hadicemi se nachází brzdová kapalina. Pokud jezdec stlačí brzdovou páku, brzdová kapalina vyvolá sevření brzdy na kole.

Jízdní kolo je vybaveno buď:

- ráfkovou brzdou na předním a zadním kole,
- kotoučovou brzdou na předním a zadním kole nebo
- ráfkovou brzdou na předním a zadním kole a přídatnou brzdou zpětným sešlápnutím.

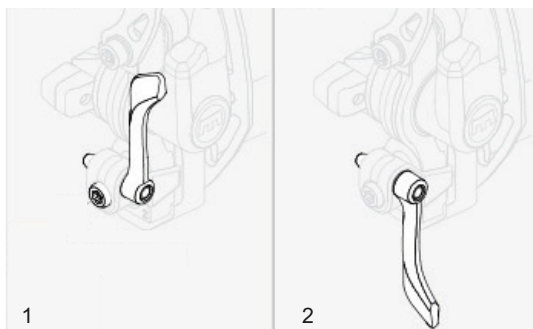
Mechanické brzdy slouží jako zařízení pro nouzové zastavení a zajišťují rychlé a bezpečné zastavení v případě nouze.

3.1.3.1 Ráfková brzda



Obr. 15: Detail brzdového systému s ráfkovými brzdami, příklad Magura HS22

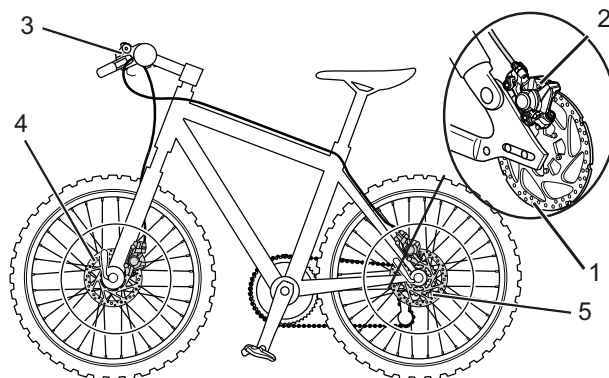
- 1 Ráfková brzda zadního kola
- 2 Posilovač brzdy
- 3 Brzdová destička
- 4 Řídítka s brzdovou pákou
- 5 Ráfková brzda předního kola



Obr. 16: Blokovač páky ráfkové brzdy, zavřená (1) a otevřená (2)

Ráfková brzda zastaví pohyb kola tak, že když jezdec stiskne *brzdovou páku*, dvě brzdové destičky umístěné proti sobě jsou přitisknuty k *ráfkům*. Hydraulické ráfkové brzdy jsou vybaveny blokovač pákou. Blokovač páky ráfkové brzdy není popsán. Blokovač páky ráfkové brzdy smí nastavit pouze specializovaný prodejce.

3.1.3.2 Kotoučová brzda



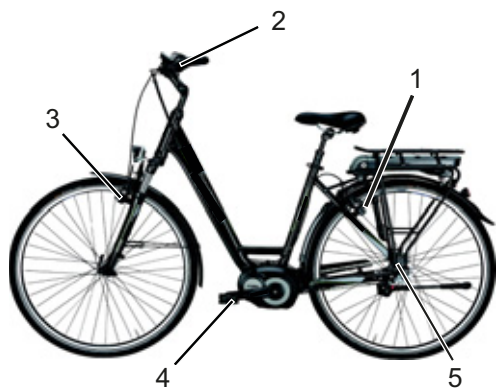
Obr. 17: Příklad brzdového systému s kotoučovou brzdou

- 1 Brzdový kotouč
- 2 Brzdové sedlo s brzdovými destičkami
- 3 Řídítka s brzdovou pákou
- 4 Brzdový kotouč předního kola
- 5 Brzdový kotouč zadního kola

U jízdního kola s kotoučovou brzdou je brzdový kotouč pevně přišroubován k *náboji* kola.

Stlačením *brzdové páky* je vyvolán brzdový tlak. Brzdová kapalina přenáší tlak brzdovými hadicemi na válec v brzdovém sedlu. Brzdná síla zvýšená redukcí působí na brzdové destičky. Destičky mechanicky brzdí brzdový kotouč. Jestliže stlačíte *brzdovou páku*, jsou brzdové destičky přitisknuty na brzdový kotouč a kolo je zbrzděno až do zastavení.

3.1.3.3 Brzda zpětným sešlápnutím



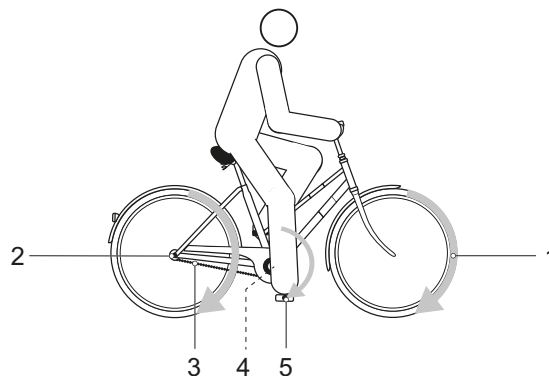
Obr. 18: Příklad brzdového systému s brzdou zpětným sešlápnutím

- 1 Ráfková brzda zadního kola
- 2 Řídítka s brzdovou pákou
- 3 Ráfková brzda předního kola
- 4 Pedál
- 5 Brzda zpětným sešlápnutím

Brzda zpětným sešlápnutím zastaví pohyb zadního kola, přičemž jezdec šlape na pedál v opačném směru, než je směr jízdy.

3.1.4 Hnací systém

Jízdní kolo je poháněno řetězovým převodem, který je uváděn do pohybu šlapáním do pedálů. Síla, která je vyvinuta ve směru jízdy šlapáním do pedálů, vyvolává otáčení předního řetězového kola. Řetěz přenáší sílu na zadní řetězové kolo a dále na zadní kolo.



Obr. 19: Schéma mechanického hnacího systému

- 1 Směr jízdy
- 2 Řetěz
- 3 Zadní řetězové kolo
- 4 Přední řetězové kolo
- 5 Pedál







3.2 Zamýšlený účel použití

Jízdní kolo lze používat pouze v případě, že je v bezchybném a funkčním stavu. V jednotlivých zemích může být požadováno vybavení jízdního kola, které se liší od sériového. Pro účast v silničním provozu mohou platit jiné předpisy pro osvětlení, odrazová světla a jiné díly.

Je rovněž třeba se řídit platnými zákony a předpisy pro předcházení nehodám, jakož i pro ochranu životního prostředí příslušné země, v níž

se jízdní kolo používá. Je nutné dodržovat veškeré pokyny a provádět úkony podle kontrolního seznamu, které jsou uvedeny v tomto *návodu*. Je přípustné namontovat schválené příslušenství, pokud montáž provádějí kvalifikovaní pracovníci.

Každé jízdní kolo je přiřazeno k jednomu druhu jízdních kol, ze kterého vyplývá zamýšlený účel, funkce a oblast použití.

Městská a trekkingová jízdní kola	Dětská jízdní kola / jízdní kola pro mládež	Horská jízdní kola	Závodní jízdní kolo	Dodávkové jízdní kolo	Skládací jízdní kolo
					
Městská a trekkingová jízdní kola jsou určena pro každodenní pohodlné používání. Jsou vhodná k použití v silničním provozu na veřejných komunikacích.	Tento <i>návod</i> si musí přečíst a porozumět mu osoba odpovědná za neplnoletého jezdce. Obsah <i>návodu</i> mu musí zprostředkovat způsobem odpovídajícím jeho věku. Dětská jízdní kola a jízdní kola pro mládež jsou vhodná k použití v silničním provozu na veřejných komunikacích. Z ortopedických důvodů je třeba pravidelně kontrolovat velikost jízdního kola. Dodržení maximálně přípustné celkové hmotnosti je nutno kontrolovat alespoň každý čtvrtrok.	Horská jízdní kola jsou určena pro sportovní použití. Z konstrukčního hlediska se vyznačují krátkým rozvorem, posedem nakloněným dopředu a malou ovládací silou brzd. Horská jízdní kola představují sportovní náčiní, která vyžadují nejen fyzickou zdatnost, ale také delší dobu seznámení. Správné použití je třeba natrénovat, především průjezd zatáčkami a brzdění. Zatížení jezdce, především jeho rukou a kloubů rukou, paží, ramen, týlu a zad je odpovídajícím způsobem vysoké. Nezkoušený jezdce má sklon příliš brzdit a přitom může ztratit kontrolu nad kolem.	Závodní jízdní kolo je určeno pro rychlou jízdu na silnicích a cestách s kvalitním a nepoškozeným povrchem. Závodní jízdní kolo je sportovní náčiní a nikoli dopravní prostředek určený do běžného provozu. Závodní jízdní kolo se vyznačuje lehkou konstrukcí a je vybaveno pouze díly nutnými pro jízdu. Geometrie rámu a uspořádání ovládacích prvků je přizpůsobeno dosažení vysokých rychlostí. Konstrukce rámu vyžaduje trénink bezpečného nasednutí a sesednutí, pomalé jízdy a brzdění. Posed je sportovní. Zatížení jezdce, především jeho rukou a kloubů rukou, paží, ramen, týlu a zad je odpovídajícím způsobem vysoké. Posed vyžaduje dobrou fyzickou kondici.	Dodávkové jízdní kolo je určeno pro každodenní přepravu nákladů v silničním provozu na veřejných komunikacích. Přeprava nákladů vyžaduje zručnost a dobrou fyzickou kondici, protože je nutné vyrovnávat přídatné zatížení. Velmi rozdílné náklady a rozdělení hmotnosti vyžadují cvik a zručnost při brzdění a průjezdu zatáčkami. Délka, šířka a poloměr otáčení vyžadují delší dobu zácvičení. Při jízdě na dodávkovém jízdním kole je nutno předvídat. Je třeba pozorně sledovat provoz na komunikaci a její stav.	Skládací jízdní kolo je vhodné k použití v silničním provozu na veřejných komunikacích. Kolo lze složit, a tedy neklade velké prostorové nároky na přepravu např. ve veřejných dopravních prostředcích nebo v osobním vozidle. Konstrukce skládacího jízdního kola vyžaduje použití kol menšího průměru, delší brzdivá vedení a lanovody. Při vyšším zatížení je tedy třeba počítat s nižší jízdou stabilitou a účinkem brzd, jakož i s nižším pohodlím a odolností.

Tabulka 5: Zamýšlený účel použití jednotlivých druhů jízdního kola

3.3 Nezamýšlený účel použití

Nedodržení zamýšleného účelu použití vyvolává nebezpečí úrazu nebo vzniku věcných škod. Je zakázáno používat jízdní kolo následujícím způsobem:

- jízda na poškozeném nebo neúplném jízdním kole
- jízda po schodech
- převážení další osoby
- jízda s nadměrným nákladem
- jízda bez držení
- jízda na ledu a sněhu bez zimního vybavení
- neodborná péče
- neodborná oprava
- náročné oblasti použití, např. profesionální závody a
- akrobatické terénní jízdy nebo kaskadérské jízdy.

Městská a trekkingová jízdní kola	Dětská jízdní kola / jízdní kola pro mládež	Horská jízdní kola	Závodní jízdní kolo	Dodávkové jízdní kolo	Skládací jízdní kolo
					
Městská a trekkingová jízdní kola nejsou sportovní kola. Při sportovním použití je třeba počítat s nižší jízdní stabilitou a pohodlím	Dětská jízdní kola a jízdní kola pro mládež nejsou hračky.	Horská jízdní kola je třeba před jízdou na veřejných komunikacích vybavit podle národních zákonů a předpisů osvětlením, zvonkem apod.	Závodní jízdní kola je třeba před jízdou na veřejných komunikacích vybavit podle národních zákonů a předpisů osvětlením, zvonkem apod.	Dodávkové jízdní kolo není cestovní ani sportovní kolo.	Skládací jízdní kolo není sportovní kolo.

Tabulka 6: Pokyny k nezamýšlenému účelu použití

3.4 Technické údaje

3.4.1 Jízdní kolo

Teplota při dopravě	-10 °C - 50 °C
Optimální teplota při dopravě	22 °C - 26 °C
Skladovací teplota	-10 °C - 50 °C
Optimální skladovací teplota	10 °C - 15 °C
Provozní teplota	0 °C - 30 °C
Teplota <i>pracovního prostředí</i>	15 °C - 25 °C

Tabulka 7: Technické údaje jízdního kola

3.4.2 Utahovací moment

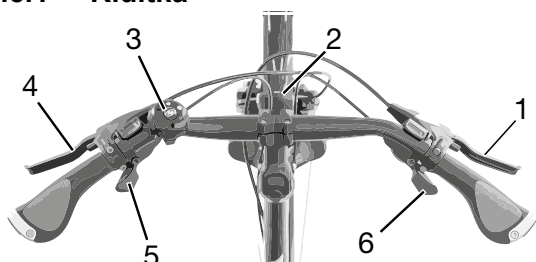
Utahovací moment matice osy	35 Nm - 40 Nm
Max. utahovací moment svěrných šroubů řídítek*	5 Nm - 7 Nm

Tabulka 8: Utahovací momenty

*pokud na příslušném dílu nejsou uvedeny jiné údaje

3.5 Popis řízení a ukazatelů

3.5.1 Řídítka



Obr. 20: Detailní pohled na jízdní kolo z pohledu jezdce

- 1 Brzdová páka zadní
- 2 Světlomet
- 3 Zvonek
- 4 Brzdová páka přední
- 5 Řadicí páčka
- 6 Řadicí páčka

3.6 Požadavky na okolní prostředí

Jízdní kolo smí být používáno v rozsahu teplot od 0 °C do 30 °C.

optimální provozní teplota	22 °C - 26 °C
----------------------------	---------------

Je třeba zabránit působení teplot nižších než -10 °C a vyšších než +35 °C.








U teplot méně než 0 °C musí být jízdní kolo převybaveno na zimní provoz.

Je třeba respektovat následující teploty.

Teplota při dopravě	-10 °C - 50 °C
Skladovací teplota	-10 °C - 50 °C
Teplota <i>pracovního prostředí</i>	15 °C - 25 °C

Tabulka 9: Technické údaje jízdního kola

Na typovém štítku se nacházejí symboly pro jednotlivé oblasti použití jízdních kol. Před první jízdou musíte zkontrolovat, jakým způsobem je třeba bezpečně jezdit na jízdním kole.

Oblast použití	Městská a trekkingová jízdní kola	Dětská jízdní kola / jízdní kola pro mládež	Horská jízdní kola	Závodní jízdní kolo	Dodávkové jízdní kolo	Skládací jízdní kolo
						
1	Na asfaltové a dlážděné cesty.	Na asfaltové a dlážděné cesty.		Na asfaltové a dlážděné cesty.	Na asfaltové a dlážděné cesty.	Na asfaltové a dlážděné cesty.
2	Vhodné na asfaltové silnice, cesty pro jízdní kola a dobré zpevněné štěrkové povrchy, dále na delší cesty s mírným stoupáním a skoky do 15 cm.	Vhodné na asfaltové silnice, cesty pro jízdní kola a dobré zpevněné štěrkové povrchy, dále na delší cesty s mírným stoupáním a skoky do 15 cm.	Vhodné na asfaltové silnice, cesty pro jízdní kola a do lehkého až náročného terénu, dále na cesty s mírným stoupáním a skoky do 61 cm.	Vhodné na asfaltové silnice, cesty pro jízdní kola a do lehkého až náročného terénu, dále na cesty s mírným stoupáním a skoky do 15 cm.		
3			Vhodné na asfaltové silnice, cesty pro jízdní kola a do lehkého až náročného terénu, pro omezené použití ke sjíždění prudkých svahů a skoky do 122 cm.			
4			Vhodné na asfaltové silnice, cesty pro jízdní kola a do lehkého až nejtěžšího terénu, pro neomezené použití ke sjíždění prudkých svahů a jakékoli skoky.			

Tabulka 10: Oblast použití

Jízdní kolo je nevhodné pro následující oblasti použití:

Oblast použití	Městská a trekkingová jízdní kola	Dětská jízdní kola / jízdní kola pro mládež	Horská jízdní kola	Závodní jízdní kolo	Dodávkové jízdní kolo	Skládací jízdní kolo
 1						
 2	Za žádných okolností nejezděte v terénu anebo neprovádějte skoky.	Za žádných okolností nejezděte v terénu anebo neprovádějte skoky.		Za žádných okolností nejezděte v terénu anebo neprovádějte skoky.	Za žádných okolností nejezděte v terénu anebo neprovádějte skoky.	Za žádných okolností nejezděte v terénu anebo neprovádějte skoky.
 3	Za žádných okolností nejezděte v terénu nebo neprovádějte skoky delší než 15 cm.	Za žádných okolností nejezděte v terénu nebo neprovádějte skoky delší než 15 cm.	Za žádných okolností nejezděte v terénu nebo neprovádějte skoky delší než 15 cm.	Za žádných okolností nejezděte v terénu nebo neprovádějte skoky delší než 15 cm.		
 4			Za žádných okolností nesjíždějte prudké svahy nebo neprovádějte skoky delší než 61 cm.			
			Za žádných okolností nejezděte v nejtěžším terénu nebo neprovádějte skoky delší než 122 cm.			

4 Doprava a skladování



4.1 Zásilka

- ▶ Při zasílání jízdního kola je vhodné se obrátit na specializovaného prodejce, aby provedl odborné zabalení jízdního kola.

4.2 Doprava

- ▶ Při přepravě je třeba mít na paměti hmotnost jízdního kola v provozuschopném stavu.
- ▶ Jízdní kolo třeba přepravovat v suchém a čistém prostředí, které je chráněno proti přímému slunečnímu záření.

4.2.1 Používání přepravní pojistky brzdy

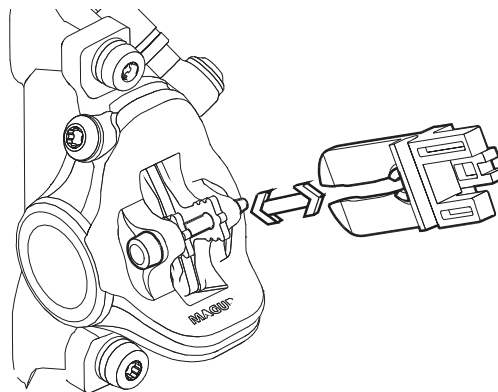
Platí pouze pro jízdní kola s kotoučovými brzdami



Únik oleje v případě odstranění přepravní pojistky

Přepravní pojistky brzdy zabraňují náhodné aktivaci brzdy při přepravě nebo zaslání. V takovém případě může dojít k neopravitelnému poškození brzdového systému nebo úniku oleje s následnými škodami na životním prostředí.

- ▶ Pokud je demontované kolo, nesmí být v žádném případě stisknuta brzdová páka.
 - ▶ Z toho důvodu vždy používejte při dopravě nebo zaslání přepravní pojistku.
-
- ▶ Vložte **přepravní pojistky** mezi brzdové destičky.
- ⇒ Přepravní pojistky jsou sevřeny mezi oběma destičkami a brání nežádoucímu trvalému brzdění, při kterém může unikat brzdová kapalina.



Obr. 21: Upevnění přepravních pojistek

4.3 Uskladnění

- ▶ Jízdní kolo uskladněte na suchém a čistém místě, které je chráněno proti přímému slunečnímu záření. Neskladujte ho na volném prostranství, protože jen v takovém případě dosáhnete delší životnosti. V zásadě je třeba zabránit působení teplot nižších než -10 °C a vyšších než $+50\text{ °C}$. Pro dlouhou trvanlivost je dobré skladování při teplotě asi 20 °C .



5 Montáž

VAROVÁNÍ

Nebezpečí poranění očí

Pokud není nastavení jednotlivých dílů provedeno odborně, může dojít k problémům, které mohou za určitých okolností způsobit vážná zranění.

- ▶ Při montáži tedy vždy používejte ochranné brýle na ochranu očí.

- ✓ Montáž jízdního kola provádějte v čistém a suchém prostředí.
- ✓ Teplota v *pracovním prostředí* by měla činit 15 °C - 25 °C.
- ✓ Pokud používáte montážní stojan, musí být vhodný pro max. hmotnost 30 kg.

5.1 Potřebné nářadí

Pro montáž jízdního kola je potřebné následující nářadí:

- nůž
- šestihranný zástrčný klíč 2 (2,5 mm, 3 mm, 4 mm, 5 mm, 6 mm a 8 mm)
- momentový klíč pro rozsah 5 až 40 Nm
- klíč Atera T25
- očkový klíč (8 mm, 9 mm, 10 mm), 13 mm, 14 mm a 15 mm) a
- křížový a plochý šroubovák a šroubovák

5.2 Vybalení

Obalový materiál se skládá především z lepenky a plastové fólie.

- ▶ Obal zlikvidujte podle úředních pokynů.

5.2.1 Obsah dodávky

Jízdní kolo bylo ve výrobním závodě smontováno pro testování a poté opět rozebráno pro přepravní účely.

Jízdní kolo je předem smontováno z 95 - 98 %.

Dodávka zahrnuje:

- předsmontované jízdní kolo
- přední kolo
- pedály
- rychloupínák (volitelný)
- nabíječka a
- *návod*.

5.3 Uvedení do provozu

První uvedení jízdního kola do provozu vyžaduje speciální nářadí a zvláštní odborné znalosti, a tedy ho mohou provádět výhradně vyškolení odborní pracovníci.

Praxe ukazuje, že neprodané jízdní kolo je spontánně předáno koncovému spotřebiteli ke zkušební jízdě, jakmile se zdá, že je připraveno k jízdě.

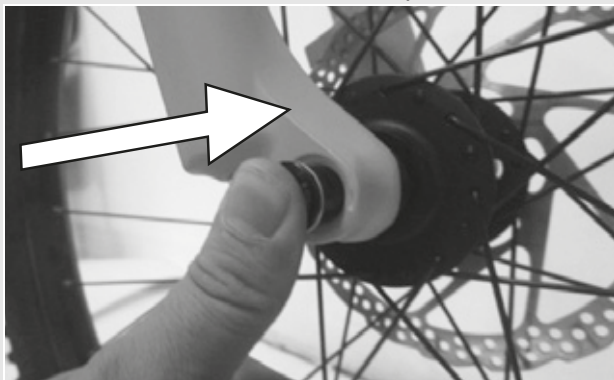
- ▶ Z toho důvodu je vhodné každé jízdní kolo ihned po montáži uvést do plně provozuschopného stavu.
- ▶ V montážním protokolu (viz kapitola [11.2](#)) jsou popsány všechny kontroly, testy a údržbářské práce, které jsou důležité pro zajištění bezpečnosti. Při uvádění jízdního kola do provozuschopného stavu je třeba provést veškeré montážní práce.
- ▶ Pro zajištění kvality je třeba vyplnit montážní protokol.

5.3.1 Montáž kola do vidlice Suntour

5.3.1.1 Šroubová osa (15 mm)

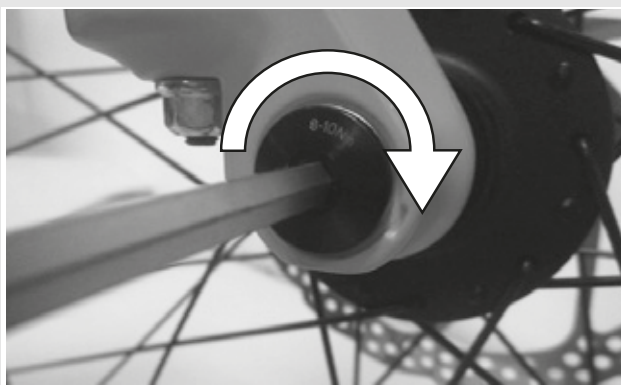
Platí pouze pro vidlice Suntour vybavené šroubovou osou 15 mm

- 1 Osu zcela zasuňte na straně pohonu.



Obr. 22: Osu zcela zasuňte

- 2 Utáhněte osu zástrčným šestihranným klíčem 5 mm momentem 8–10 Nm.



Obr. 23: Utažení osy

- 3 Zasuňte pojistný šroub na nepoháněné straně.



Obr. 24: Zasuňte páku rychloupínáku do osy

- 4 Utáhněte pojistný šroub zástrčným šestihranným klíčem 5 mm momentem 5–6 Nm.

⇒ Tím je páka namontována.



Obr. 25: Utažení pojistného šroubu

5.3.1.2 Šroubová osa (20 mm)

Platí pouze pro vidlice Suntour vybavené šroubovou osou 20 mm

- 1 Osu zcela zasuňte na straně pohonu.



Obr. 26: Utažení zasunuté osy

- 2 Utáhněte pojistnou svorku zástrčným šestihranným klíčem 4 mm momentem 7 Nm.



Obr. 27: Utažení pojistné svorky

5.3.1.3 Zásuvná osa

Platí pouze pro vidlice Suntour vybavené šroubovou osou



POZOR

Pád způsobený uvolněnou zásuvnou osou

Vadná nebo nesprávně namontovaná zásuvná osa se může zachytit v brzdovém kotouči a zablokovat kolo. V důsledku toho může dojít k pádu.

- ▶ V žádném případě nepoužívejte vadnou zásuvnou osu.

Pád způsobený vadnou nebo nesprávně namontovanou zásuvnou osou

Brzdový kotouč se může za provozu ohřát na vysokou teplotu. V důsledku toho může dojít k poškození zásuvné osy. Zásuvná osa se uvolnila. V důsledku toho může dojít k pádu a zranění.

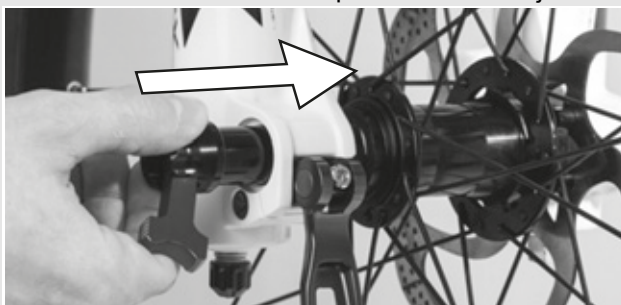
- ▶ Zásuvná osa a brzdový kotouč se musí nacházet proti sobě.

Pád způsobený nesprávným nastavením zásuvné osy

Nedostatečná upínací síla způsobí nevhodné působení síly. Může dojít k prasknutí odpružené vidlice nebo zásuvné osy. V důsledku toho může dojít k pádu a zranění.

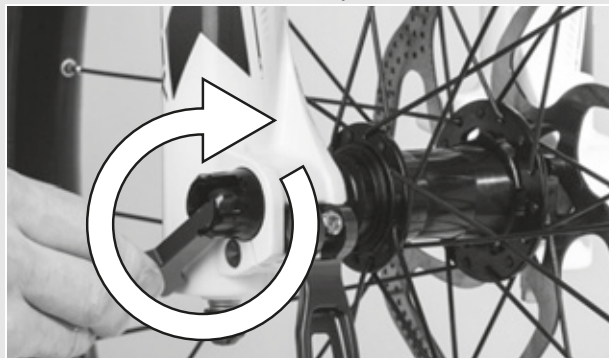
- ▶ V žádném případě nepoužívejte nástroj (kladivo nebo kleště) k upevnění zásuvné osy.

- 1 Zasuňte osu na straně pohonu do náboje.



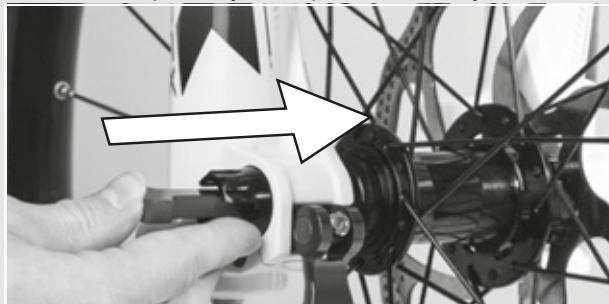
Obr. 28: Zasuňte osu do náboje

- 2 Utáhněte osu červenou pákou.



Obr. 29: Utážení osy

- 3 Zasuňte páku rychloupínáku do osy.



Obr. 30: Zasuňte páku rychloupínáku do osy

- 4 Otočte páku rychloupínáku.

⇒ Tím je páka zajištěna.



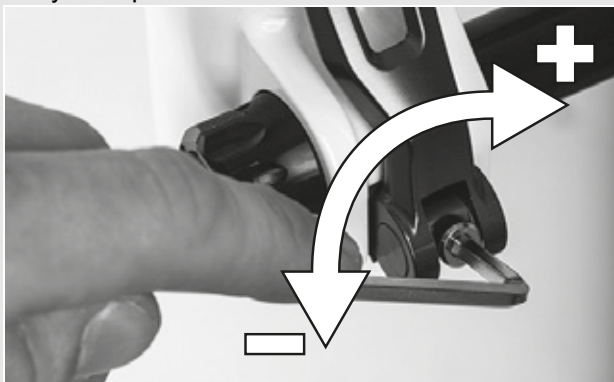
Obr. 31: Zajištění páky

- 5 Zkontrolujte polohu a upínací sílu páky rychloupínáku. Páka rychloupínáku se musí dotýkat spodního tělesa. Zavření páky rychloupínáku musí zanechat na dlaní lehký otisk.



Obr. 32: Správná poloha upínací páky

- 6 Podle potřeby nastavte upínací sílu páky rychloupínáku zástrčným šestihřanným klíčem 4 mm.
- 7 Poté zkontrolujte polohu a upínací sílu páky rychloupínáku.



Obr. 33: Nastavení upínací síly rychloupínáku

5.3.1.4 Rychloupínák

Platí pouze pro vidlice Suntour vybavené rychloupínákem

POZOR

Pád způsobený uvolněným rychloupínákem

Vadný nebo nesprávně namontovaný rychloupínák se může zachytit v brzdovém kotouči a zablokovat kolo. V důsledku toho může dojít k pádu.

- V žádném případě nepoužívejte vadný rychloupínák.

Pád způsobený vadným nebo nesprávně namontovaným rychloupínákem

Brzdový kotouč se může za provozu ohřát na vysokou teplotu. V důsledku toho může dojít k poškození rychloupínáku. Rychloupínák se uvolní. V důsledku toho může dojít k pádu a zranění.

- Páka rychloupínáku předního kola se musí nacházet na opačné straně, než je brzdový kotouč.

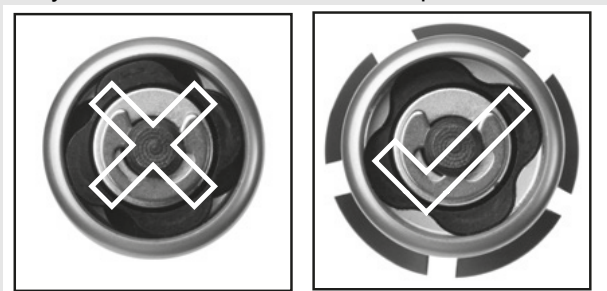
Pád způsobený nesprávným nastavením upínací síly

Příliš vysoká upínací síla poškodí rychloupínák, který ztratí svoji funkci.

Nedostatečná upínací síla způsobí nevhodné působení síly. Může dojít k prasknutí odpružené vidlice nebo rychloupínáku. V důsledku toho může dojít k pádu a zranění.

- V žádném případě nepoužívejte nástroj (kladivo nebo kleště) k upevnění rychloupínáku.
- Používejte pouze upínací páku s nastavenou předepsanou upínací silou.

- 1 Při montáži dbejte, aby příruba rychloupínáku byla roztažená. Zcela otevřete páku.



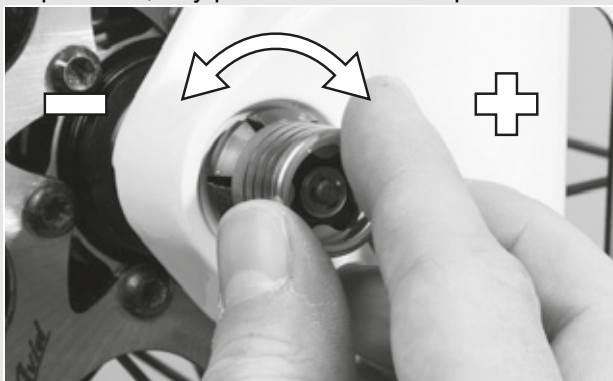
Obr. 34: Uzavřená a otevřená příruba

- 2 Zasuňte rychloupínák tak, abyste uslyšeli cvaknutí. Přesvědčte se, že je příruba roztažena.



Obr. 35: Zasuňte rychloupínák

- 3 Nastavte upínací sílu při polootevřené upínací páce tak, aby příruba dosedla na patku vidlice.



Obr. 36: Nastavení upínací síly

- 4 Zavřete rychloupínák. Zkontrolujte upevnění rychloupínáku a popř. seřídte přírubu.

⇒ Tím je páka zajištěna.



Obr. 37: Zavření rychloupínáku

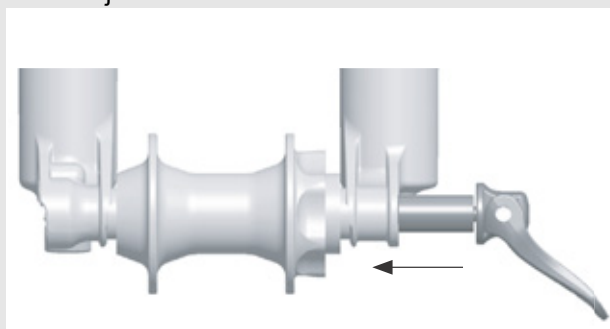
5.3.2 Montáž kola do vidlice Fox

5.3.2.1 Rychloupínák (15 mm)

Platí pouze pro vidlice FOX vybavené šroubovou osou 15 mm

Postup při montáži rychloupínáku 15 x 100 mm a 15 x 110 mm je stejný.

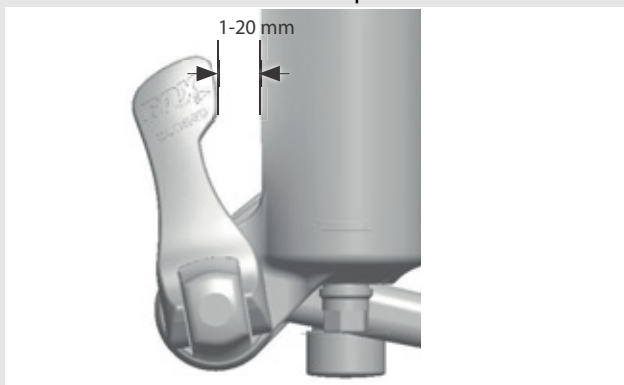
- 1 Vložte přední kolo mezi patky vidlice. Zasuňte osu na nepoháněné straně do patky a do náboje.



Obr. 38: Zasuňte rychloupínák

- 2 Otevřete páku osy.
- 3 Otočte osu v matici osy o 5 až 6 otáček ve směru pohybu hodinových ruček.
- 4 Zavřete páku rychloupínáku. Páka musí vykazovat dostatečný odpor, který se projeví otiskem na dlani.

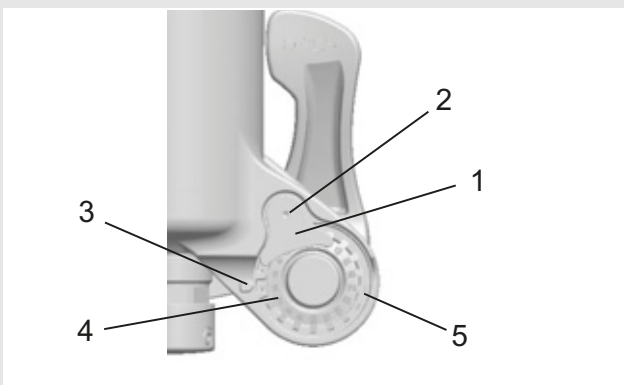
- 5 V zavřené poloze se musí páka nacházet ve vzdálenosti 1 až 20 mm před nohou vidlice.



Obr. 39: Vzdálenost páky od nohy vidlice

⇒ Pokud je páka v zavřené poloze nedostatečně upnuta nebo je upnuta nadměrnou silou (ve vzdálenosti 1 až 20 mm před vidlicí), je třeba rychloupínák nastavit.

Nastavení rychloupínáku



Obr. 40: Konstrukce rychloupínáku zezadu s (1) pojistkou matice osy a (5) maticí osy

- 1 Poznamenejte si nastavovací hodnotu osy (4), na níž ukazuje šipka (3).
- 2 Zástrčným šestihřanným klíčem 2,5 mm povolte pojistný šroub matice osy (2) o asi 4 otáčky, avšak šroub nevyjímejte.
- 3 Otočte páku rychloupínáku do otevřené polohy a povolte osu o cca 4 otáčky.
- 4 Stlačte osu ze strany otevřené páky ve směru zvenku dovnitř. Tím vysunete pojistný šroub matice osy, a tedy jím můžete otáčet z obou stran.

- 5 Posuňte osu dále dopředu a otočte maticí osy ve směru pohybu hodinových ručků, abyste zvýšili upínací sílu páky, anebo proti směru pohybu hodinových ručků, abyste snížili upínací sílu páky.

- 6 Nasadte znovu pojistku matice osy a utáhněte šroub momentem 0,9 Nm (8 in-lb).

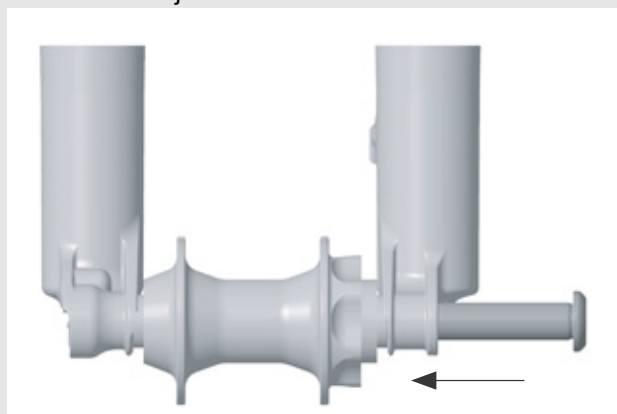
- 7 Opakujte uvedené kroky při montáži osy, abyste zkontrolovali řádný postup montáže a správné nastavení.

5.3.2.2 Osa Kabolt

[Platí pouze pro vidlice FOX vybavené osou Kabolt](#)

Postup při montáži os Kabolt 15 x 100 mm a 15 x 110 mm je stejný.

- 1 Vložte přední kolo mezi patky vidlice. Zasuňte osu Kabolt do patky na nepoháněné straně a do náboje.



Obr. 41: Zasunutí osy Kabolt

- 2 Utáhněte šroub osy Kabolt zástrčným šestihřanným klíčem 6 mm na 17 Nm (150 in-lb).

5.3.3 Kontrola představce a řídítek

5.3.3.1 Kontrola spojení

- 1 Při kontrole pevného spojení řídítek, představce a sloupku řízení se postavte před jízdní kolo. Sevřete přední kolo mezi nohy. Uchopte rukojeti řídítek.
 - 2 Pokuste se otočit řídítka vzhledem k přednímu kolu.
- ⇒ Představec se nesmí posunout ani otočit.

5.3.3.2 Upevnění

- 1 Při kontrole bezpečného upevnění představce se opřete celou vahou o řídítka, přičemž páka rychloupínáku musí být zavřená.
- ⇒ Řídítka se nesmějí ve sloupku vidlice posunout dolů.
- 2 Pokud by se řídítka posunula ve sloupku vidlice, je třeba zvýšit upínací sílu páky rychloupínáku. Otáčejte tedy rýhovanou maticí ve směru pohybu hodinových ruček při otevřené páce rychloupínáku.
 - 3 Páku zavřete a znovu zkontrolujte správnou montáž představce.

5.3.3.3 Kontrola ložiskové vůle

- 1 Při kontrole vůle ložiska řízení zavřete páku rychloupínáku představce.
- 2 Položte prsty jedné ruky na horní miskou ložiska řízení. Druhou rukou stlačte brzdu předního kola. Zkuste popojet s jízdním kolem dopředu a dozadu.
- 3 Poloviny misky ložiska se nesmějí přitom vzájemně posunout. Upozorňujeme, že u odpružených vidlic a kotoučových brzd můžete cítit vůli vyvolanou opotřebenými ložiskovými pouzdry nebo vůli brzdových destiček.
- 4 Pokud vznikla vůle v ložisku hlavového složení, je třeba ji podle možností co nejdříve odstranit, protože v opačném případě by došlo k poškození ložiska. Nastavení musí být provedeno podle příručky představce.

5.4 Prodej jízdního kola

- ▶ Vyplňte datový list na obálce návodu.
- ▶ Přizpůsobte jízdní kolo jezdcí, viz kapitola 6.5.
- ▶ V případě potřeby nastavte stojánek a řadicí páčku.

6 Provoz

6.1 Rizika a ohrožení

VAROVÁNÍ

Zranění a smrtelný úraz způsobený jinými účastníky silničního provozu

Jiní účastníci silničního provozu, jako např. autobusy, nákladní a osobní vozidla nebo chodci často podceňují rychlost jízdních kol. Nezřídka rovněž dochází k přehlédnutí jízdních kol v silniční dopravě. V důsledku toho může dojít k vážnému či dokonce smrtelnému úrazu.

- ▶ Z toho důvodu noste ochrannou helmu a nápadný reflexní oděv.
- ▶ Vždy jezděte opatrně.
- ▶ Nezapomínejte na mrtvý úhel odbočujících vozidel. Preventivně snižte rychlost při jízdě za účastníky provozu, kteří odbočují vpravo.

POZOR

Pád způsobený únavou materiálu

Intenzivní používání může způsobit únavu materiálu. Vlivem únavy materiálu může dojít k náhlému selhání některého dílu. Následkem toho může dojít k pádu a úrazu.

- ▶ Při jakémkoli projevu únavy materiálu přestaňte jízdní kolo používat. Požádejte specializovaného prodejce o provedení kontroly.
- ▶ Specializovaný prodejce by měl kontrolu provádět pravidelně. Vlivem tepelného záření (např. vytápění) v bezprostřední blízkosti karbon křehne. V důsledku toho dochází k prasknutí karbonových dílů a pádu s následným úrazem.
- ▶ Za žádných okolností nevystavujte karbonové díly jízdního kola působení silných tepelných zdrojů.

POZOR

Pád způsobený stavem vozovky

Volné předměty, např. větve, se mohou zachytit v kole a způsobit pád s následným úrazem.

- ▶ Z toho důvodu věnujte pozornost stavu komunikace.
- ▶ Jezděte pomalu a brzděte s předstihem.

Na mokrých silnicích může dojít ke smyku *pláště*. Na mokré silnici je třeba počítat s delší brzdovou dráhou. Pocit při brzdění se liší od obvyklého pocitu. Může dojít ke ztrátě kontroly nebo pádu a následnému úrazu.

- ▶ Při dešti jezděte pomalu a brzděte s předstihem.

Pád způsobený volným oděvem

Tkaničky, šály a jiné volné součásti oděvu se mohou zachytit do paprsků *kola* a *řetězového převodu*. Následkem toho může dojít k pádu a úrazu.

- ▶ Z toho důvodu používejte pevnou obuv a těsně přiléhající oděv.

Pád způsobený nezjištěnými škodami

Po pádu, nehodě nebo převržení jízdního kola může dojít k obtížně rozpoznatelným škodám, např. na brzdovém systému, rychloupínacích nebo *rámu*. Následkem toho může dojít k pádu a úrazu.

- ▶ Přestaňte jízdní kolo používat a požádejte specializovaného prodejce o provedení kontroly.

Pád způsobený znečištěním

Hrubé nečistoty mohou nepříznivě ovlivnit funkci jízdního kola, např. brzd. Následkem toho může dojít k pádu a úrazu.

- ▶ Před jízdou odstraňte hrubé nečistoty.

Upozornění

Vysoké teploty a přímé sluneční záření mohou způsobit, že *tlak v pláštích* překročí maximální přípustnou hodnotu. Přitom může dojít k poškození *pláštů*.

- ▶ Za žádných okolností nenechávejte jízdní kolo odstavené na slunci.
- ▶ V průběhu teplých dnů pravidelně kontrolujte *tlak v pláštích* a podle potřeby ho regulujte.

Vzhledem k otevřenému konstrukčnímu provedení může při teplotách pod bodem mrazu dojít k nepříznivému ovlivnění jednotlivých funkcí průnikem vlhkosti.

- ▶ Jízdní kolo je nutné vždy uložit v suchém prostředí chráněném proti mrazu.
- ▶ Bude-li jízdní kolo používáno při teplotách nižších než 3 °C, musí specializovaný prodejce nejprve provést kontrolu a připravit ho na zimní provoz.

Jízda v terénu silně zatěžuje klouby rukou. V závislosti na stavu cesty a fyzické zdatnosti je vhodné přerušit jízdu po každých 30 až 90 minutách

6.2 Osobní ochranné pomůcky

Dále doporučujeme používat vhodnou ochrannou přílbu, dlouhý, sportovní, přiléhavý a reflexní oděv a pevnou obuv.

6.3 Instruktaž a služby zákazníkům

Služby zákazníkům provádí váš dodávající specializovaný prodejce. Na datovém listu jízdního kola tohoto návodu jsou uvedeny jeho kontaktní údaje. Nejpozději při předání jízdního kola budete osobně poučeni specializovaným prodejcem o všech funkcích kola. Tento návod obdržíte spolu s jízdním kolem, abyste v něm mohli později vyhledat potřebné informace.

Bez ohledu na to, zda budete potřebovat údržbu, přestavbu nebo opravu, váš specializovaný prodejce vám bude k dispozici i v budoucnu.

6.4 Přizpůsobení jízdního kola



POZOR

Pád způsobený nesprávně nastavenými utahovacími momenty

Pokud je šroub utažen příliš velkou silou, může prasknout. Je-li šroub příliš volný, může se uvolnit. V důsledku toho může dojít k pádu a zranění.

- ▶ Vždy dodržujte uvedené utahovací momenty pro šrouby, resp. momenty uvedené v *návodu*.

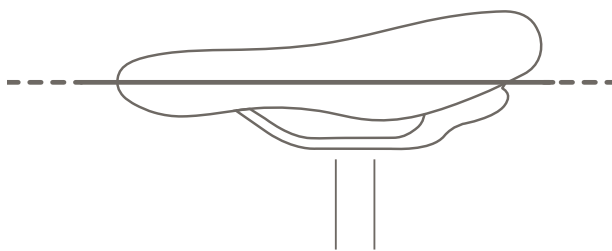
Pouze přizpůsobené jízdní kolo zaručuje požadované jízdní pohodlí a aktivitu zaměřenou na upevnění zdraví. Z toho důvodu si před první jízdou nastavte *sedlo, řídítka a odpružení* podle své hmotnosti a preferencí.

6.4.1 Nastavení sedla

6.4.1.1 Nastavení sklonu sedla

Zajištění optimálního posedu vyžaduje přizpůsobení sklonu sedla výšce posedu, poloze sedla a řídítek, jakož i tvaru sedla. Tímto způsobem lze v případě potřeby optimalizovat polohu při sezení. Nejdříve nastavte řídítka a potom sedlo.

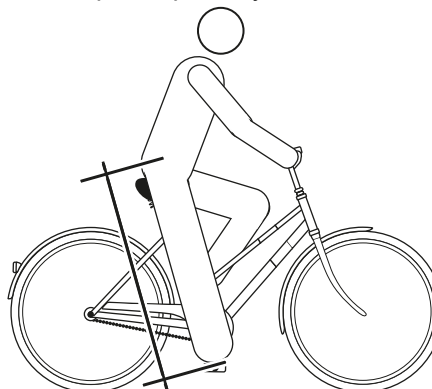
- ▶ Sklon sedla nastavte vodorovně.



Obr. 42: Vodorovná poloha sedla

6.4.1.2 Zjištění výšky sedla

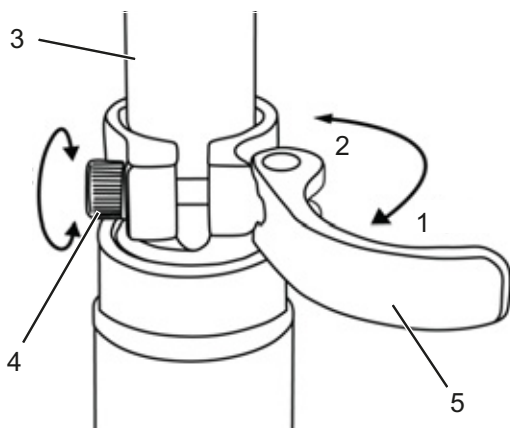
- ✓ Při zjišťování výšky sedla buď
 - postavte kolo ke stěně, abyste se o něj mohli opřít,
 - anebo požádejte druhou osobu, aby vám jízdní kolo pevně podržela.
- 1 Nasedněte na kolo.
 - 2 Položte patu na pedál a napněte nohu tak, aby se pedál nacházel v nejnižší poloze.
- ⇒ Jestliže se sedlo nachází v optimální výšce, jezdec sedí rovně. V opačném případě nastavte podle potřeby délku sedlovky.



Obr. 43: Optimální výška sedla

6.4.1.3 Nastavení výšky sedla rychloupínákem

- 1 Při změně výšky sedla otevřete rychloupínák sedlovky (1). K tomu účelu otevřete upínací páku směrem od sedlovky (3).



Obr. 44: Otevření rychloupínáků sedlovky

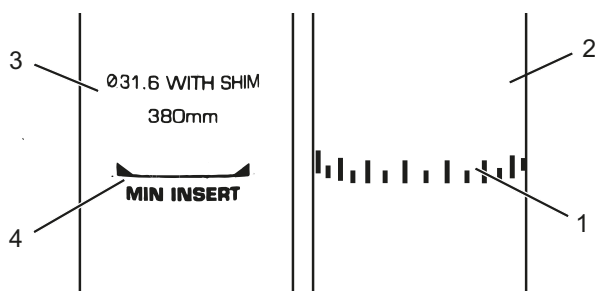
- 2 Sedlovku nastavte do požadované výšky.



Pád způsobený příliš vysoko nastavenou sedlovkou

Příliš vysoko nastavená *sedlovka* vyvolá prasknutí *sedlovky* nebo *rámu*. V důsledku toho může dojít k pádu a zranění.

- Vytáhněte sedlovku z rámu jen ke značce minimální hloubky zasunutí.



Obr. 45: Detail sedlovky, příklad značky minimální hloubky zasunutí

- 3 Při zavírání *upínací páky sedlovky* stlačte až k dorazu na *sedlovce* (2).
- 4 Zkontrolujte *upínací sílu rychloupínáku*.

6.4.1.4 Nastavení posedu

Sedlo lze posouvat na ližinách sedla. Správná vodorovná poloha zajišťuje optimální přenos síly při šlapání. Tím zabraňuje bolesti kolen a bolestem pánve vyvolaným nesprávnou polohou. Posunete-li sedlo o více než 10 mm, je třeba znovu nastavit výšku sedla, protože se obě nastavení vzájemně ovlivňují.

- ✓ Při zjišťování výšky sedla postavte kolo ke stěně, abyste se o ni mohli opřít, anebo požádejte druhou osobu, aby vám jízdní kolo pevně podržela.

- 1 Nasedněte na kolo.

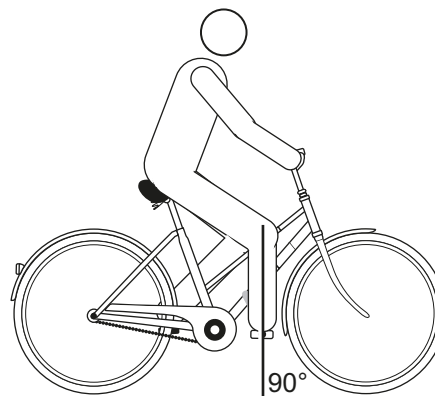
- 2 Pedály nohama nastavte do vodorovné polohy.

Jezdec sedí v optimální poloze, jestliže olovnice spuštěná od čéšky prochází přesně osou pedálu.

- 3.1 Pokud se olovnice nachází za pedálem, posuňte sedlo více dopředu.

- 3.2 Pokud se olovnice nachází před pedálem, posuňte sedlo více dozadu.

- 4 Sedlo posouvejte jen v přípustném rozsahu (značka na zadní vidlici).



Obr. 46: Měření olovnicí od čéšky

- ✓ Řídítka se směřjí nastavovat pouze v klidu.
- Povolte příslušné šrouby, proveďte seřízení a utáhněte svěrné šrouby řídítek maximálním utahovacím momentem.

6.4.2 Nastavení řídítek



POZOR

Pád způsobený nesprávným nastavením upínací síly

Příliš vysoká upínací síla poškodí rychloupínák, který ztratí svoji funkci. Nedostatečná upínací síla způsobí nevhodné působení síly. Přitom může vyvolat prasknutí dílů. V důsledku toho může dojít k pádu a zranění.

- ▶ V žádném případě nepoužívejte nástroj (kladivo nebo kleště) k upevnění rychloupínáku.
- ▶ Používejte pouze upínací páku s nastavenou předepsanou upínací silou.

6.4.3 Nastavení představce



POZOR

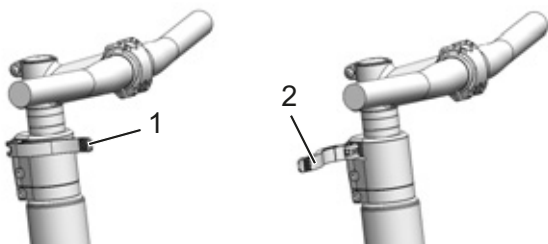
Pád způsobený uvolněným představcem

Vlivem působícího zatížení se mohou nesprávně utažené šrouby uvolnit. V takovém případě není zajištěno spolehlivé upevnění představce. V důsledku toho může dojít k pádu a zranění.

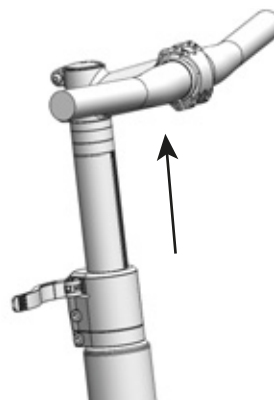
- ▶ Po prvních dvou hodinách jízdy zkontrolujte upevnění řídítek a rychloupínacího systému.

6.4.3.1 Nastavení výšky řídítek

- 1 Otevřete upínací páku na představci.



Obr. 47: Zavřená (1) a otevřená (2) upínací páka na představci, příklad All Up



Obr. 48: Pojistnou páku vytáhněte nahoru, příklad All Up

- 2 Vytáhněte řídítka do požadované výšky. Respektujte minimální hloubku zasunutí.
- 3 Zavřete upínací páku na představci.

6.4.3.2 Nastavení upínací síly rychloupínáku

- ▶ Není-li možné *upínací páku řídítek* stlačit až do koncové polohy, povolte *rýhovanou matici*.
- ▶ Jestliže upínací síla *upínací páky sedlovky* není dostatečná, utáhněte *rýhovanou matici*.
- ▶ Není-li možné upínací sílu nastavit, musí specializovaný prodejce zkontrolovat rychloupínák.

6.4.4 Nastavení brzdy

Vzdálenost brzdové páky lze přizpůsobit tak, aby byly lépe dosažitelné. Rovněž lze bod záběru přizpůsobit preferencím jezdce.

Pokud zde není uveden popis pro brzdu na vašem jízdní kole, kontaktujte specializovaného prodejce.



6.4.5 Zajištění brzdových destiček

Kotoučové brzdy potřebují určitou dobu k zabrzdění. Brzdná síla se s pokračující dobou zvyšuje. Proto musíte během doby brzdění vzít na vědomí, že se může zvýšit brzdná síla. Stejný stav také vznikne po výměně brzdových destiček nebo kotouče.

- 1 Jízdní kolo zrychlete na asi 25 km/h.
- 2 Jízdní kolo zbrzděte až do zastavení.
- 3 Tento postup opakujte 30 až 50x.

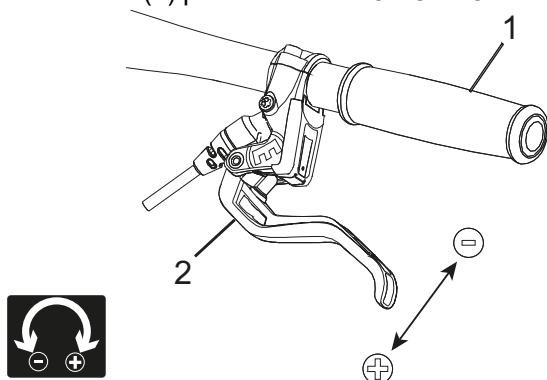
Kotoučová brzda je zasunutá a nabízí optimální brzdný výkon.

6.4.5.1 Nastavení vzdálenosti brzdové páky Magura HS33

Platí pouze pro jízdní kola s tímto vybavením

Polohu (vzdálenost) brzdové páky lze přizpůsobit požadavkům. Přizpůsobení nemá vliv na polohu brzdových destiček ani bodu záběru.

- ✓ Vzdálenost páky se nastavuje seřizovacím šroubem (1) pomocí klíče T25 TORX®.



Obr. 49: Nastavení vzdálenosti brzdové páky Magura HS33

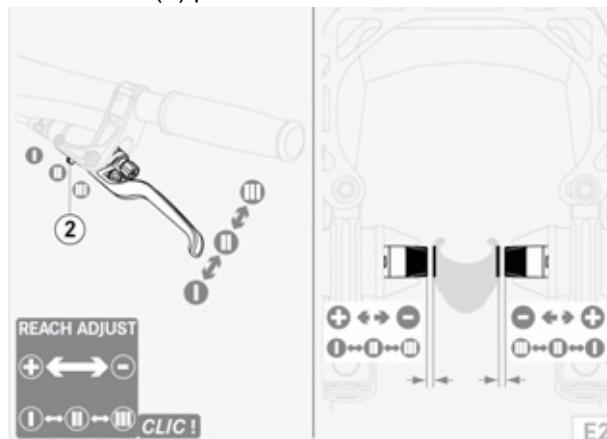
- Seřizovacím šroubem otáčejte proti směru hodinových ruček ve směru (-).
- ⇒ Brzdová páka se přiblíží k rukojeti řídítka.
- Utahujte seřizovací šroub ve směru pohybu hodinových ruček ve směru (+).
- ⇒ Brzdová páka se oddálí od rukojeti řídítka.

6.4.5.2 Nastavení vzdálenosti brzdové páky Magura HS22

Platí pouze pro jízdní kola s tímto vybavením

Polohu (vzdálenost) brzdové páky lze přizpůsobit požadavkům.

- ✓ Vzdálenost páky se nastavuje seřizovacím šroubem (1) pomocí klíče T25 TORX®.



Obr. 50: Nastavení vzdálenosti brzdové páky Magura HS22

- ✓ Mírně stlačte brzdovou páku.
- Posunovač (2) nastavte směrem ven (-) do polohy II nebo III.
- ⇒ Brzdová páka se přiblíží k rukojeti řídítka.
- ⇒ Brzdové destičky se přiblíží k ráfku.
- ⇒ Bod záběru je dosažen dříve.
- Posunovač nastavte směrem dovnitř (+) do polohy II nebo I.
- ⇒ Brzdová páka se oddálí od rukojeti řídítka.
- ⇒ Brzdové destičky se oddálí od ráfku.
- ⇒ Bod záběru je dosažen později.

VAROVÁNÍ

Pád způsobený nesprávným nastavením vzdálenosti páky

Nesprávně nastavená nebo namontovaná brzda může kdykoli vyvolat naprostou ztrátu brzdového výkonu. Následkem toho může dojít k pádu a vážnému úrazu.

- Po nastavení vzdálenosti páky zkontrolujte polohu brzdového válce. Podle potřeby ho seřídte.

6.4.5.3 Nastavení vzdálenosti brzdové páky kotoučové brzdy Magura

Platí pouze pro jízdní kola s tímto vybavením

VAROVÁNÍ

Pád způsobený nesprávným nastavením vzdálenosti páky

Nesprávně nastavené nebo namontované brzdové válce mohou kdykoli vyvolat naprostou ztrátu brzdového výkonu. Následkem toho může dojít k pádu a úrazu.

- ▶ Zajistěte, aby se pevně dotažená brzdová páka nacházela v minimální vzdálenosti 20 mm od řídítek (4).

Polohu (vzdálenost) brzdové páky lze přizpůsobit požadavkům. Přizpůsobení nemá vliv na polohu brzdových destiček ani bodu záběru.

- ✓ Vzdálenost páky se nastavuje seřizovacím šroubem (1) pomocí klíče T25 TORX®.



Obr. 51: Nastavení vzdálenosti brzdové páky kotoučové brzdy Magura

- ▶ Otočte seřizovacím šroubem / otočným kolečkem (5) proti směru pohybu hodinových ruček ve směru (-).
- ⇒ Brzdová páka se přiblíží k rukojeti řídítkům.
- ▶ Utahujte seřizovací šroub ve směru pohybu hodinových ruček ve směru (+).
- ⇒ Brzdová páka se oddálí od rukojeti řídítek.

6.4.5.4 Nastavení bodu záběru brzdové páky Magura

VAROVÁNÍ

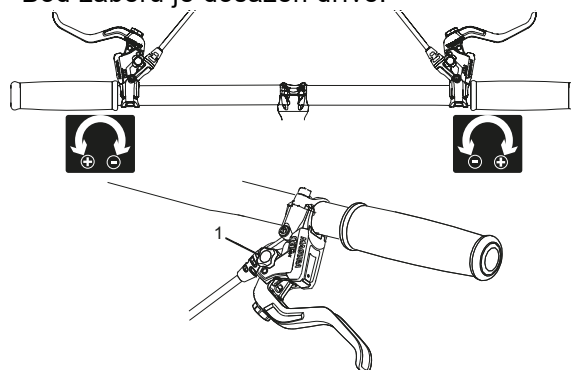
Selhání brzd při nesprávném nastavení

Pokud je nastavován bod záběru brzdových destiček, přičemž brzdové destičky a brzdový kotouč dosáhly hranice opotřebení, může dojít k selhání brzd a následně k nehodě a úrazu.

- ▶ Před nastavením bodu záběru se přesvědčte, že není dosažena hranice opotřebení brzdových destiček a brzdového kotouče.

Nastavení bodu záběru se provádí otočným kolečkem.

- ▶ Otočte otočné kolečko ve směru (+).
- ⇒ Brzdová páka se posune blíže k rukojeti řídítek. Popř. znovu nastavte vzdálenost rukojetí.
- ⇒ Bod záběru je dosažen dříve.



Obr. 52: Používání otočného kolečka (1) pro nastavení bodu záběru

6.4.6 Nastavení SAG tlumení



POZOR

Pád způsobený nesprávným nastavením odpružení

Nesprávně nastavené odpružení může způsobit poškození vidlice a obtíže při řízení. V důsledku toho může dojít k pádu a zranění.

- ▶ Ve vidlici se vzduchovým pružením musí být vždy vzduch.
- ▶ Nepoužívejte jízdní kolo, pokud odpružená vidlice není seřízena podle hmotnosti jezdce.

Upozornění

Nastavení podstatně změní jízdní chování. Na nastavení je třeba si zvyknout na zkušebních jízdách, aby nedošlo k pádu.

Zanoření (SAG), nazývané i jako poddajnost pružiny, je procentová míra celkového zdvihu, které je dosaženo hmotností jezdce a jeho vybavení (např. batohu), posedu a geometrií rámu. SAG není způsobeno jízdou.

SAG závisí na poloze a hmotnosti jezdce a měl by činit v závislosti na použití jízdního kola a preferencích 15 až 30 % maximálního zdvihu vidlice.

Vyšší SAG (20 % až 30 %)

Vyšší SAG zvýší citlivost vůči nerovnostem. Dojde k silnému pohybu pružiny. Vyšší citlivost vůči nerovnostem zajistí pohodlnější jízdu a používá se u jízdních kol s delší dráhou propružení.

Nižší SAG (10 % až 20 %)

Nižší SAG sníží citlivost vůči nerovnostem. Dojde k menšímu pohybu pružiny. Nižší citlivost vůči nerovnostem vede k tužšímu, efektivnímu chování při jízdě a zpravidla se používá u jízdních kol s kratší dráhou propružení.

Přízpusobení, které je zde popisováno, představuje pouze základní nastavení. Jezdec by si měl základní nastavení upravit podle terénu a svých preferencí.

Je vhodné si hodnoty základního nastavení poznamenat. Lze je použít jako výchozí hodnoty pro pozdější optimální nastavení a pro případ, že by došlo k neúmyslné změně nastavení.

6.4.6.1 Nastavení ocelové pružiny vidlice Suntour

Platí pouze pro jízdní kola s tímto vybavením

- 1 **Nastavovací kolečko SAG** se nachází pod plastovou krytkou na korunce. Odstraňte plastovou krytku.



Obr. 53: Nastavovací kolečko SAG na korunce odpružené vidlice

- ▶ **Nastavovacím kolečkem SAG** otáčejte ve směru hodinových ručiček ke zvýšení předpětí pružiny.
 - ▶ **Nastavovacím kolečkem SAG** otáčejte proti směru hodinových ručiček ke snížení předpětí pružiny.
- ⇒ Optimálního nastavení je dosaženo, jestliže noha odpružené vidlice se při hmotnosti jezdce stlačí o 3 mm.
- 2 Po nastavení na korunku zase nasadte plastovou krytku.

6.4.6.2 Nastavení vzduchového odpružení vidlice Suntour

Platí pouze pro jízdní kola s tímto vybavením

- ▶ **Vzduchový ventil** se nachází pod čepičkou vzduchového ventilku na korunce. Odšroubujte čepičku vzduchového ventilku.



Obr. 54: Sroubovací krytka může mít různé provedení

- 1 Na **vzduchový ventil** našroubujte vysokotlakou hustilku.
- 2 Nahustěte vidlici se vzduchovým pružením na požadovaný tlak. Dodržujte hodnoty uvedené v tabulce plnicího tlaku Suntour. Nikdy nepřekračujte doporučený maximální tlak vzduchu.

Hmotnost jezdce	AION, NEX	XCR 32, XCR 34
< 55 kg	35 - 50 psi	40 - 55 psi
55 - 65 kg	50 - 60 psi	55 - 65 psi
65 - 75 g	60 - 70 psi	65 - 75 psi
75 - 85 kg	70 - 85 psi	75 - 85 psi
85 - 95 kg	85 - 100 psi	85 - 95 psi
> 100 kg	+ 105 psi	+ 100 psi
Maximální tlak vzduchu	150 psi	180 psi

Tabulka 11: Tabulka plnicího tlaku pro vidlice se vzduchovým pružením Suntour

- 3 Odstraňte vysokotlakou hustilku.
 - 4 Změřte vzdálenost mezi korunkou a prachovkou. Tato vzdálenost představuje *celkový zdvih* vidlice.
 - 5 Posuňte kabelovou sponu upevněnou k tomuto účelu dolů k prachovce.
 - 6 Oblékněte si oděv, ve kterém běžně jezdíte, včetně zavazadla.
 - 7 Zaujměte normální jízdní polohu na jízdním kole a opřete se (např. o stěnu nebo o strom).
 - 8 Sestupte z jízdního kola, aniž by došlo ke stlačení.
 - 9 Změřte vzdálenost mezi prachovkou a změřte kabelovou sponu.
- ⇒ Naměřený rozměr je SAG. Doporučená hodnota by měla činit 15 % (tvrdé nastavení) až 30 % (měkké nastavení) celkového zdvihu vidlice.
- 10 Zvyšte nebo snižte tlak vzduchu, dokud nebude dosaženo požadovaného SAG.
 - 11 Je-li SAG správné, zašroubujte **čepičku vzduchového ventilku** ve směru hodinových ručiček.
 - 12 Není-li možné dosáhnout požadovaného SAG, musí být provedeno interní nastavení. Kontaktujte specializovaného prodejce.

6.4.6.3 Nastavení tlumiče zadního odpružení Suntour

Platí pouze pro jízdní kola s tímto vybavením

Upozornění

Pokud je překročen nebo nedosažen předepsaný tlak vzduchu v tlumiči zadního odpružení, může dojít k jeho zničení.

Nesmí být však překročen maximální tlak vzduchu 300 psi (20 bar).

- ✓ Přesvědčte se, zda se při nastavování SAG každý nastavovací šroub komprese nachází v otevřené poloze, tzn., že se **páčka zámku** nachází v poloze OTEVŘENÁ.
- 1 Odstraňte čepičku ventilku ze **vzduchového ventilku**. Nasadte vysokotlakou hustilku. Stlačený vzduch tlumiče zadního odpružení nastavte na hmotnost jezdce. Odstraňte vysokotlakou hustilku.
 - 2 Změřte vzdálenost mezi těsněním vzduchové komory a koncem tlumiče zadního odpružení. Tato vzdálenost představuje *celkový zdvih* tlumiče zadního odpružení.
 - 3 Oblékněte si oděv, ve kterém běžně jezdíte, včetně zavazadla. Zaujměte normální jízdní polohu na jízdním kole a opřete se (např. o stěnu nebo o strom).
 - 4 O-kroužek posuňte dolů k těsnění vzduchové komory.
 - 5 Sesedněte z jízdního kola, aniž by došlo ke stlačení odpružené vidlice.
- ⇒ Změřte vzdálenost mezi těsněním vzduchové komory a O-kroužkem. Naměřený rozměr je SAG. Doporučená hodnota by měla činit 25 % (tvrdé nastavení) až 30 % (měkké nastavení) *celkového zdvihu* tlumiče zadního odpružení.
- 6 Zvyšte nebo snižte tlak vzduchu, dokud nebude dosaženo požadovaného SAG.
- Je-li SAG správné, upevněte **čepičku ventilku** na ventilek.

6.4.6.4 Nastavení ocelové pružiny vidlice RockShox

Platí pouze pro jízdní kola s tímto vybavením

Externí nastavení předpětí pružiny stlačí pružinu a uvolní ji, aniž by bylo dosaženo dráhy propnutí.



Obr. 55: Otáčení nastavovacím kroužkem předpětí dovnitř a ven

- ▶ Ke zvýšení předpětí a snížení SAG zašroubovat **nastavovací kolečko SAG** ve směru hodinových ručiček.
- ▶ Ke snížení předpětí a zvýšení SAG vyšroubovat **nastavovací kolečko SAG** proti směru hodinových ručiček.

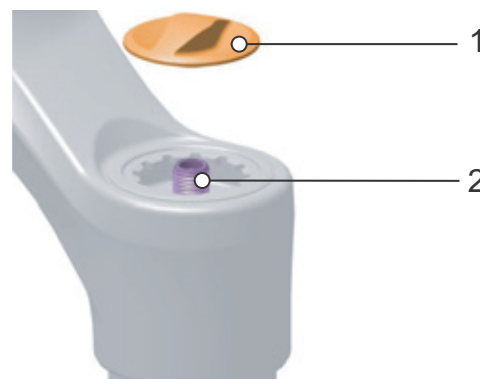
Nastavení předpětí pružiny může být použito k přesnému nastavení poddajnosti, předpětí ale nezmění tuhost pružin a nepředstavuje vhodnou náhradu za správnou hmotnost závitové pružiny.

6.4.6.5 Nastavení vzduchového odpružení vidlice RockShox

Platí pouze pro jízdní kola s tímto vybavením

- ✓ Při nastavování SAG se přesvědčte, zda se všechny tlumiče nachází v otevřené poloze, tzn. jsou otočeny proti směru pohybu hodinových ruček až k zarážce.
- ✓ Změřte tlak při okolní teplotě 21 °C až 24 °C.

- 1 **Vzduchový ventilek** se nachází pod krytem na hlavě nohy odpružené vidlice. Odšroubujte **čepičku vzduchového ventilků** proti směru hodinových ručiček.



Obr. 56: Odstranění krytu (1) ze vzduchového ventilků (2)

- 2 Přišroubujte vysokotlakou hustilku na ventil.
- 3 Nahustěte odpruženou vidlici na požadovaný tlak. Dodržujte údaje uvedené v tabulce tlaku vzduchu.

Hmotnost jezdce	Rock Shox LYRIK SELECT	
< 55 kg	< 55 psi	< 3,8 bar
55 - 63 kg	55 - 65 psi	3,8 - 4,5 bar
63 - 72 kg	65 - 75 psi	4,5 - 5,2 bar
72 - 81 kg	75 - 85 psi	5,2 - 5,9 bar
81 - 90 kg	85 - 95 psi	5,9 - 6,6 bar
90 - 99 kg	95 - 105 psi	6,6 - 6,8 bar
>99 kg	105 + psi	6,8+ bar
Max. tlak	163 psi	11,2 bar

Tabulka 12: Tabulka plnicího vzduchu pro vidlice se vzduchovým odpružením Rock Shox LYRIK SELECT

- 4 Doporučení pro tlak vzduchu odpružení předního kola jsou také uvedena na zadní straně vidlice a můžete si je prohlédnout pod <https://trailhead.rockshox.com/en>.
- 5 Odstraňte vysokotlakou hustilku.

- 6 Oblékněte si oděv, ve kterém běžně jezdíte, včetně zavazadla. Pomocníka požádejte o přidržení jízdního kola. S cyklistickým oblečením stoupněte na pedály. Tlumič nechejte třikrát stlačit. V obvyklé jízdní poloze sedněte nebo se postavte na jízdní kolo.
- 7 Pomocníka požádejte, aby **O-kroužek** posunul dolů až k horní straně těsnění prachovky.



Obr. 57: Posunutí O-kroužku na odpružené vidlici

- 8 Sestupte z jízdního kola, aniž by došlo ke stlačení. Změřte nebo odečtěte vzdálenost mezi prachovkou, popř. O-kroužkem a kabelovou sponou. Tato vzdálenost je SAG. Doporučené SAG leží mezi 10 % až 20 % (tvrdé), popř. 20 % až 30 % (měkké).



Obr. 58: Předepsaný rozsah SAG (zelený) a zakázaný rozsah SAG

- 9 Zvyšte nebo snižte tlak vzduchu, dokud nebude dosaženo požadovaného SAG. Pokud je SAG správné, **čepičku vzduchového ventilku** nad ventilkem zase zašroubujte ve směru hodinových ručiček.
- 10 Není-li dosaženo požadovaného SAG, musí být, pokud možno, provedena interní nastavení. Kontaktujte specializovaného prodejce.

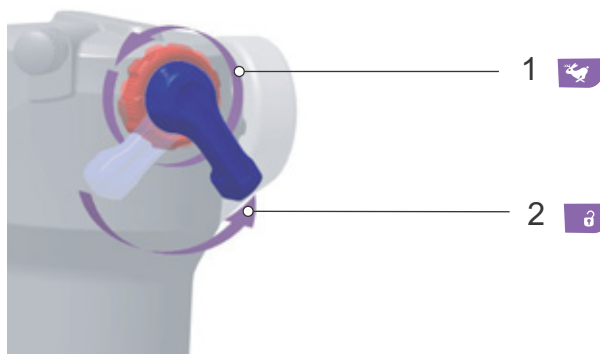
6.4.6.6 Nastavení tlumiče zadního odpružení RockShox

Platí pouze pro jízdní kola s tímto vybavením

Upozornění

Bude-li překročen nebo podkročen tlak vzduchu v tlumiči zadního odpružení, může být zničen. Údaje jsou uvedeny na tlumiči zadního odpružení.

- ✓ Při nastavování SAG se přesvědčte, zda se všechny tlumiče nachází v otevřené poloze, tzn. jsou otočeny proti směru pohybu hodinových ruček až k zarážce.



Obr. 59: Otevření tlumiče zpětného odskoku (1) a tlumiče komprese (2)

- 1 Veškerý vzduch vypustit z tlumiče zadního odpružení.
- 2 Pod tlakem naplňte komoru vzduchové pružiny vysokotlakou hustilkou z 100 PSI (6,9 bar).
- 3 Odstraňte vysokotlakou hustilku.
- 4 Nestlačujte odpružení.
- 5 Tlumič zadního odpružení pětkrát úplně stlačte k vyrovnání kladných a záporných vzduchových pružení.
- 6 S vysokotlakou hustilkou zvyšte tlak v tlumiči zadního odpružení, který odpovídá celkové hmotnosti jezdce včetně oblečení. Příklad: 160 lbs (73 kg) = 160 PSI (11 bar).
- 7 K vyrovnání tlaku vzduchu stlačte tlumič zadního odpružení.
- 8 Pomocníka požádejte o přidržení jízdního kola. S cyklistickým oblečením stoupněte na pedály. Dvakrát až třikrát proveďte lehké propružení tlumiče zadního odpružení.

- 9 Pomocníka požádejte, aby O-kroužek posunul proti stíracímu těsnění.



Obr. 60: Posunutí O-kroužku na tlumiči zadního odpružení

- 10 Hodnotu SAG odečtěte na stupnici.
Optimální procentová míra poddajnosti činí 25 %. Hodnota SAG může být přizpůsobena podle preference jezdce o ± 5 % (20 % až 30 %).
- 11 Není-li dosaženo hodnoty SAG, musí být přizpůsoben tlak vzduchu.
- Ke snížení SAG zvyšte tlak vzduchu.
 - Ke zvýšení SAG snižte tlak vzduchu.

6.4.7 Nastavení tlumení odskoku

Tlumení odskoku odpružené vidlice a tlumiče zadního odpružení určuje rychlost, s níž se tlumič úplně roztáhne po zatížení. Tlumení odskoku řídí rychlost vysunutí a roztažení odpružené vidlice, což zase má vliv na trakci a kontrolu.

Tlumení odskoku můžete přizpůsobit hmotnosti jezdce, tuhosti pružin a dráze propružení i terénu a preferencím jezdce.

Jestliže se zvýší tlak vzduchu nebo tuhost pružin, zvýší se také rychlost vysunutí a roztažení. K docílení optimálního nastavení musíte eventuálně zvýšit tlumení odskoku, jestliže se zvýší tlak vzduchu nebo tuhost pružiny.

U optimálního nastavení vidlice se tlumič roztáhne s kontrolovanou rychlostí. Kolo zůstane u nerovností v kontaktu s terénem (modrá čára).

Korunka, řídítka a jezdec při přejíždění nerovností sledují terén (zelená čára). Pohyb odpružení lze předvídat a kontrolovat.



Obr. 61: Optimální chování vidlice při jízdě

U optimálního nastavení se tlumič zadního odpružení roztáhne s kontrolovanou rychlostí. Zadní kolo se neodrazí od terénní vlny nebo terénu, ale zachová si kontakt s terénem (modrá čára).

Sedlo se mírně nadzvedne, jestliže se vyrovnává nerovnost a mírně klesne dolů, jestliže se odpružení stlačí, jakmile se kolo po nerovnosti dotkne země. Tlumič zadního odpružení se kontrolovaným způsobem propruží, takže jezdec zůstane ve vodorovné poloze, zatímco je tlumen další náraz. Pohyb odpružení lze předvídat a kontrolovat a jezdec není vymrštěn nahoru nebo vpřed (zelená čára).

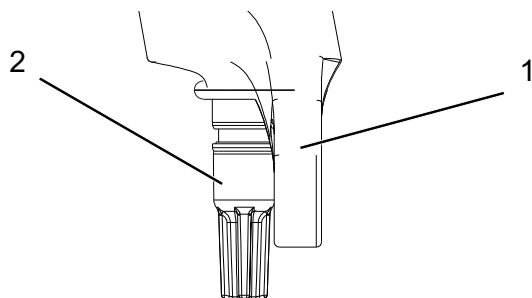


Obr. 62: Optimální chování tlumiče zadního odpružení při jízdě

6.4.7.1 Nastavení vidlice se vzduchovým pružením Suntour

Platí pouze pro jízdní kola s tímto vybavením

- 1 Šroub odskoku Suntour otočte ve směru hodinových ručiček až na doraz do zavřené polohy.



Obr. 63: Šroub odskoku Suntour (2), vidlice (1)

- 2 Šroubem odskoku Suntour lehce otáčejte proti směru hodinových ručiček.
- 3 Nastavte odskok tak, aby se vidlice rychle roztáhla, avšak bez propružení nadoraz nahoře. Při propružení nadoraz se vidlice roztáhne příliš rychle a okamžitě přejde do klidu při plném roztažení. Přitom je slyšet a cítit lehký náraz.

6.4.7.2 Nastavení tlumiče zadního odpružení Suntour

Platí pouze pro jízdní kola s tímto vybavením

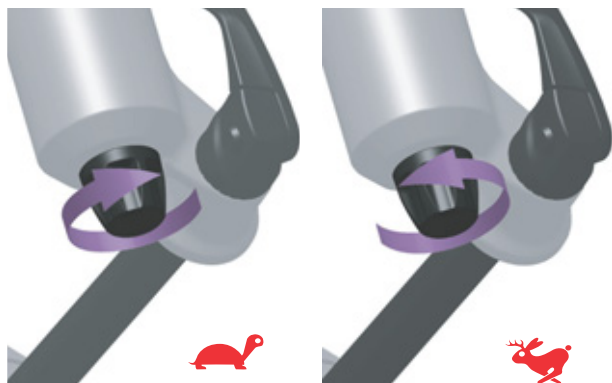


Obr. 64: Nastavovací šroub odskoku Suntour (1) na tlumiči zadního odpružení

- ▶ Otáčením nastavovacího šroubu odskoku ve směru – zvětšíte stlačení pružiny.
- ▶ Otáčením nastavovacího šroubu odskoku ve směru + zmenšíte stlačení pružiny.

6.4.7.3 Nastavení odpružené vidlice RockShox

Platí pouze pro jízdní kola s tímto vybavením



Obr. 65: Nastavení odskoku RockShox

- ▶ Ke snížení rychlosti roztahování (pomalejší návrat) otáčejte nastavovacím šroubem odskoku ve směru hodinových ručiček, směrem k želvě.
- ▶ Ke zvýšení rychlosti roztahování (rychlejší návrat) otáčejte nastavovacím šroubem odskoku proti směru hodinových ručiček, směrem k zajíci.

6.4.7.4 Nastavení tlumiče zadního odpružení RockShox

Platí pouze pro jízdní kola s tímto vybavením

Nastavovací šroub odskoku určuje rychlost, s níž se tlumič zadního odpružení úplně roztáhne po zatížení. Nastavení nastavovacího šroubu odskoku závisí na nastaveném tlaku vzduchu. Vyšší SAG vyžaduje menší tlumení odskoku.

✓ SAG je nastaveno.

- 1 Ke snížení rychlosti roztahování (pomalejší návrat) otáčejte **zařízením k nastavení tlumení odskoku** ve směru hodinových ručiček, směrem k želvě.



Obr. 66: Snížení rychlosti roztahování

- 2 Ke zvýšení rychlosti roztahování (rychlejší návrat) otáčejte **zařízením k nastavení tlumení odskoku** proti směru hodinových ručiček, směrem k zajíci.



Obr. 67: Zvýšení rychlosti roztahování

- 3 Jedte na jízdním kole a v případě potřeby znovu nastavte odskok.

6.4.8 Tlumič komprese tlumiče zadního odpružení

Tlumič komprese řídí rychlost zdvihu komprese, nebo rychlost, s níž se tlumič zadního odpružení stlačí při pomalých rázech. Tlumič komprese ovlivňuje tlumení nerovností a efektivnost při změně hmotnosti jezdce, u přechodů, průjezdu zatáčkami, rovnoměrných nárazů způsobených nerovnostmi a při brzdění.

U optimálního nastavení působí tlumič zadního odpružení proti stlačení, zůstává výše ve své dráze pro pružení a pomáhá jezdcovi udržovat rychlost při jízdě v kopcovitém terénu.



Obr. 68: Optimální chování tlumiče zadního odpružení při jízdě v kopcovitém terénu

Tvrdě nastavený tlumič komprese

- Způsobí, že se tlumič zadního odpružení pohybuje výše v dráze pro pružení. To jezdcovi usnadňuje zvyšování efektivity a udržení pohybu při jízdě po rovnoměrně kopcovitém terénu, v zatáčkách a při šlapání na pedály.
- Na hrbolatém terénu může být stlačení trochu tvrdé.

Měkce nastavený tlumič komprese

- Způsobí, že se tlumič stlačí rychle a bezproblémově. To jezdcovi eventuálně usnadňuje při jízdě na hrbolatém terénu zachovat pohyb a rychlost.
- Na hrbolatém terénu může být stlačení trochu méně tvrdé.



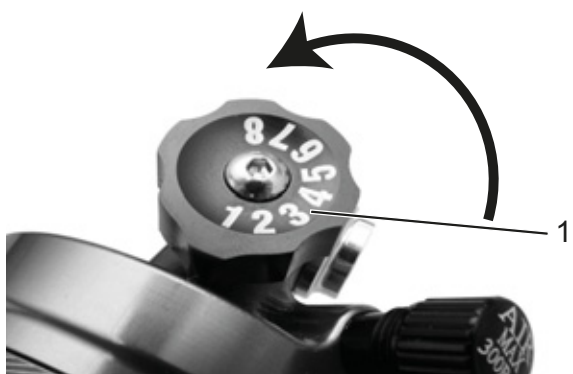
Obr. 69: Optimální chování tlumiče zadního odpružení při jízdě u nerovností

U optimálního nastavení se tlumič zadního odpružení při nárazu na nerovnosti rychle roztáhne a nerušeně stlačí a odpruží nerovnosti. Trakce zůstane zachována (modrá čára)

Při tlumení nerovností se sedlo mírně zvedne (zelená čára).

6.4.8.1 Nastavení komprese tlumiče zadního odpružení Suntour

Platí pouze pro jízdní kola s tímto vybavením



Obr. 70: Nastavovací šroub komprese Suntour na tlumiči zadního odpružení

- ▶ K většímu roztažení otáčejte nastavovacím šroubem komprese ve směru –.
- ▶ Ke snížení pohybu stlačení otáčejte nastavovacím šroubem komprese ve směru +.

6.4.8.2 Nastavení tlumiče zadního odpružení RockShox

Platí pouze pro jízdní kola s tímto vybavením

- 1 Otočte nastavovací šroub komprese do prostřední polohy.
- 2 S jízdním kolem přejeďte přes malou překážku.
 - ▶ Ke zlepšení efektivity v kopcovitém a rovném terénu otáčejte nastavovacím šroubem komprese ve směru hodinových ručiček ke zvýšení tlumení a tuhosti komprese a snížení rychlosti zdvihu pružiny.



Obr. 71: Tvrdé nastavení nastavovacího šroubu komprese

- ▶ Ke zvýšení citlivosti vůči malým nerovnostem otáčejte nastavovacím šroubem komprese proti směru hodinových ručiček ke snížení tlumení a tuhosti komprese a zvýšení rychlosti zdvihu pružiny.



Obr. 72: Měkké nastavení nastavovacího šroubu komprese

- 3 Tlumič odskoku je nastaven optimálně, pokud roztažení tlumiče zadního kola srovnatelné s předním kolem.

6.5 Příslušenství

Pro jízdní kola bez bočního stojánu doporučujeme používat odstavné stojany, do nichž lze bezpečně zasunout přední nebo zadní kolo. Doporučujeme následující příslušenství:

Popis	Číslo výrobku
Ochranný potah na elektrické díly	080-41000 ff
Taška – součást systému*	080-40946
Koš na zadní kolo – součást systému*	051-20603
Box na jízdní kolo – součást systému*	080-40947
Odstavný stojan – univerzální stojan	XX-TWO14B

Tabulka 13: Příslušenství

6.5.1 Dětská sedačka



VAROVÁNÍ

Pád způsobený nesprávnou dětskou sedačkou

Nosič zavazadel a spodní trubka nejsou vhodné pro upevnění dětské sedačky a mohou prasknout. V důsledku toho může dojít k pádu s vážnými zdravotními následky pro uživatele i dítě.

- ▶ Za žádných okolností neupevňujte dětskou sedačku na sedlo, řídítka nebo spodní trubku.



POZOR

Pád způsobený neodborným zacházením

Při použití dětské sedačky se změní jízdní vlastnosti a stabilita jízdního kola. V důsledku toho může dojít ke ztrátě kontroly a následnému pádu a úrazu.

- ▶ Před jízdou s jízdním kolem ve veřejném prostoru si vyzkoušejte bezpečné používání dětské sedačky.



POZOR

Nebezpečí stlačení končetin nechráněnými pružinami

Pokud dítě vloží prsty do nechráněných pružin nebo mechanických dílů sedla a sedlovky může dojít k jejich stlačení.

- ▶ Nepoužívejte sedlo s nechráněnými pružinami v případě, že je namontována dětská sedačka.
- ▶ Nepoužívejte odpružené sedlovky s nechráněnými mechanickými díly a pružinami v případě, že je namontována dětská sedačka.

Upozornění

- ▶ Řiďte se předpisy, které upravují používání dětských sedaček.
- ▶ Dále se řiďte pokyny pro obsluhu a bezpečnostními pokyny pro systém dětské sedačky.
- ▶ Nikdy nepřekračujte maximálně přípustnou celkovou hmotnost.

Specializovaný prodejce poradí při volbě systému dětské sedačky vhodné pro dítě i jízdní kolo.

V zájmu zajištění bezpečnosti musí provést první montáž dětské sedačky specializovaný prodejce.

Při montáži dětské sedačky musí specializovaný prodejce zajistit, aby sedačka a její upevnění byly vhodné pro jízdní kolo, aby byly namontovány a řádně upevněny všechny díly, aby byla event. správně přizpůsobena ovládací lanka řazení a brzd, jakož i hydraulická a elektrická vedení, aby byl zajištěn volný pohyb jezdce a byla zachována maximálně přípustná celková hmotnost jízdního kola.

Specializovaný prodejce zajistí instruktáž zaměřenou na správné zacházení s jízdním kolem a dětskou sedačkou.

6.5.2 Přívěs



Pád způsobený selháním brzd

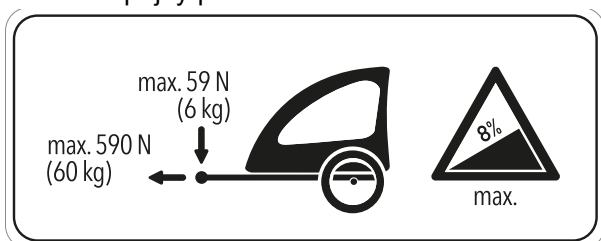
Při použití příliš těžkého přívěsu se může prodloužit brzdná dráha. Dlouhá brzdná dráha může způsobit pád nebo nehodu a následný úraz.

- ▶ Za žádných okolností nesmí být překročena uvedená hmotnost přívěsu.

Upozornění

- ▶ Dále se řiďte pokyny pro obsluhu a bezpečnostními pokyny pro přívěsný systém.
- ▶ Řiďte se předpisy, které upravují používání přívěsů k jízdnímu kolu.
- ▶ Používejte homologované spojovací systémy.

Jízdní kolo schválené pro použití přívěsu je opatřeno odpovídajícím štítkem. Smí být připojen pouze takový přívěs, aby nebylo překročeno zatížení spojky přívěsu ani hmotnost.



Obr. 73: Štítek s pokyny pro přívěs

Specializovaný prodejce poradí při volbě přívěsného systému vhodného pro jízdní kolo. V zájmu zajištění bezpečnosti musí provést první montáž přívěsu specializovaný prodejce.

6.5.2.1 Uvolnění přívěsu z vícerychlostního náboje enviolo

Jsou uvolněny jen kompatibilní přívěsy k jízdnímu kolu pro vícerychlostní náboje enviolo.

KETTLER

Dětský přívěs KETTLER Quadriga

Burley

Trailer	Adaptér
Minnow Bee	Č. výrobku 960038
Honey Bee	
Encore	
solo	
Cub	
D'Lite	
Normad	
Flatbed	
Tail Wagon	

Croozer

Trailer	Adaptér
Croozer Kid	Č. výrobku 122003516, XL: +10 mm č. výrobku 122003716 č. výrobku 12200715 Croozer axle nut adapter with Thule coupling
Croozer Kid Plus	
Croozer Cargo	
Croozer Dog	

Thule

Trailer	Adaptér
Thule Chariot Lite	Č. výrobku 20100798
Thule Chariot Cab	
Thule Chariot Cross	
Thule Chariot Sport	
Thule Coaster XT	

6.5.3 Nosič zavazadel

Specializovaný prodejce poradí při volbě vhodného nosiče zavazadel.

V zájmu zajištění bezpečnosti musí provést první montáž nosiče zavazadel specializovaný prodejce.

Při montáži nosiče zavazadel musí specializovaný prodejce zajistit, aby jeho upevnění bylo vhodné pro jízdní kolo, aby byly namontovány a řádně upevněny všechny díly, aby byla event. správně přizpůsobena ovládací lanka řazení a brzd, jakož i hydraulická a elektrická vedení, aby byl zajištěn volný pohyb jezdce a nebyla překročena maximálně přípustná celková hmotnost jízdního kola.

Specializovaný prodejce zajistí instruktáž zaměřenou na správné zacházení s jízdním kolem a nosičem zavazadel.

6.5.4 Odpružená vidlice, šroubová pružina

Pokud nemůže být dosaženo požadovaného SAG odpružené vidlice po přizpůsobení, musí být vyměněna konstrukční skupina šroubové pružiny za měkčí nebo tvrdší pružinu.

Ke zvýšení SAG musí být namontována měkčí konstrukční skupina šroubové pružiny.

Ke snížení SAG musí být namontována tvrdší konstrukční skupina šroubové pružiny.

6.5.5 Tubeless a airless

Jízda na kole bez duše slibuje málo příp. žádná píchnutí.

Specializovaný prodejce vám poradí při volbě plášťového systému vhodného pro jízdní kolo.

K zachování bezpečnosti musí převybavení na tubeless nebo airless provést jen specializovaný prodejce.

6.6 Před každou jízdou

► Před každou jízdou zkontrolujte jízdní kolo.

⇒ Při zjištění jakéhokoli nedostatku přestaňte jízdní kolo používat.

<input type="checkbox"/>	Zkontrolujte, zda je jízdní kolo úplné.
<input type="checkbox"/>	Zkontrolujte, zda je jízdní kolo čisté, např. osvětlení, odrazová světla a brzdy.
<input type="checkbox"/>	Zkontrolujte upevnění blatníků, nosiče zavazadel a krytu řetězu.
<input type="checkbox"/>	Zkontrolujte házení předního a zadního kola. To je obzvláště důležité v případě, že jízdní kolo bylo přepravováno nebo zajištěno zámkem.
<input type="checkbox"/>	Zkontrolujte ventilký a tlak v pláštích. Podle potřeby nastavte před jízdou správný tlak.
<input type="checkbox"/>	U hydraulických ráfkových brzd zkontrolujte, zda je blokovací páka zcela zavřená v koncové poloze.
<input type="checkbox"/>	Zkontrolujte správnou funkci brzdy předního a zadního kola. Stiskněte u stojícího kola brzdovou páku, abyste se přesvědčili, že ucítíte odpovídající protitlak v obvyklé poloze páky. Z brzdy nesmí v žádném případě unikat brzdová kapalina.
<input type="checkbox"/>	Zkontrolujte funkci osvětlení.
<input type="checkbox"/>	Zaměřte se na neobvyklé zvuky, vibrace, pachy, změny barvy, deformace, trhliny, rýhy, otěr nebo opotřebení. To jsou příznaky únavy materiálu.
<input type="checkbox"/>	U systému odpružení se zaměřte na trhliny, důlky, boule, opotřebované díly nebo unikající olej. Podívejte se na skrytá místa na spodní straně jízdního kola.
<input type="checkbox"/>	Stlačte díly odpružení působením vlastní hmotnosti. Pokud je odpružení příliš měkké, nastavte optimální hodnotu „SAG“.
<input type="checkbox"/>	Jestliže jsou použity rychloupínáky, zkontrolujte, zda jsou řádně zavřeny a nacházejí se v koncové poloze. Je-li používán systém se zásuvným čepem, přesvědčte se, že všechny upevňovací šrouby jsou utaženy správnými momenty.
<input type="checkbox"/>	Zaměřte se na neobvyklé pocity při brzdění, šlapání a řízení.

6.7 Vyklopení bočního stojánu nahoru

- ▶ Před jízdou sklopte boční stojánek nohou do provozní polohy.

6.8 Používání nosiče zavazadel



POZOR

Pád způsobený nákladem na nosiči zavazadel

Naložený *nosič zavazadel* změní jízdní vlastnosti jízdního kola, především při zatáčení a brzdění. Může se to projevit ztrátou kontroly. Následkem toho může dojít k pádu a úrazu.

- ▶ Před jízdou s jízdním kolem na veřejné komunikaci si vyzkoušejte bezpečné používání *nosiče zavazadel* s nákladem.

Stlačení prstů pružinou nosiče zavazadel

Pružina *nosiče zavazadel* je předepjata velkou upínací silou. Hrozí tedy nebezpečí stlačení prstů.

- ▶ V žádném případě nenechejte pružinu nekontrolovaně sklápnout.
- ▶ Při sklopení pružiny do provozní polohy dbejte, aby nedošlo ke stlačení prstů.

Pád způsobený nezajištěným zavazadlem

Volné nebo nezajištěné předměty převážené na *nosiči zavazadel*, např. pásy, se mohou zachytit v zadním kole. Následkem toho může dojít k pádu a úrazu.

Předměty upevněné na nosiči zavazadel mohou zakrýt *odrazová světla* a *osvětlení*. Může tedy dojít k přehlédnutí jízdní kola v provozu. Následkem toho může dojít k pádu a úrazu.

- ▶ Předměty bezpečně upevněte na *nosiči zavazadel*.
- ▶ Předměty upevněné na *nosiči zavazadel* nesmějí zakrývat *odrazová světla*, *světlomet* ani *zadní světlo*.

- ▶ Zavazadla podle možnosti rovnoměrně rozdělte na levou a pravou stranu.

- ▶ Doporučujeme používat brašny a koše.

Na *nosiči zavazadel* je uvedena jeho maximální nosnost.

- ▶ V žádném případě nesmí náklad překročit maximálně přípustnou *celkovou hmotnost*.

- ▶ V žádném případě nesmí dojít k překročení maximální nosnosti nosiče zavazadel.

- ▶ V žádném případě nevyměňujte nosič zavazadel.

6.9 Používání sedla

- ▶ Používejte pouze kalhoty bez nýtů, aby nedošlo k poškození potahu sedla.

- ▶ Při prvních jízdách používejte tmavý oděv, protože nová kůže sedla může pouštět barvu.

6.10 Brzda

VAROVÁNÍ

Při delším nepřetržitém používání brzd (např. při delších sjezdech) se může ohřát olej v brzdovém systému. Přitom se mohou tvořit bubliny páry. To se projeví rozpínáním vody nebo vzduchových bublin, které mohou být přítomny v brzdovém systému. Současně se náhle prodlouží dráha páky. Následkem toho může dojít k pádu a vážnému úrazu.

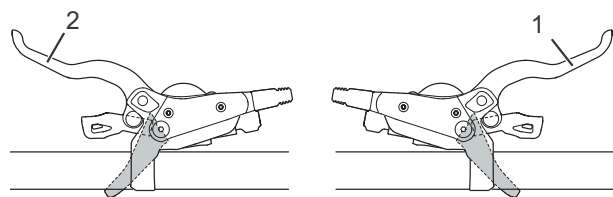
- ▶ Při delší jízdě z kopce pravidelně uvolňujte brzdu.
- ▶ Nepoužívejte jízdní kolo, pokud při stisknutí brzdové páky nepocítíte odpor nebo když brzdy správně nefungují. Obratě se na specializovaného prodejce.

Při jízdě je hnací síla motoru vypnuta, jakmile jezdec přestane šlapat do pedálů. Při brzdění se vypne hnací systém.

Odborná manipulace s brzdou podporuje kontrolu nad jízdním kolem a brání pádu.

- ▶ Při brzdění nešlapejte do pedálů, aby byl zajištěn optimální brzdový účinek.
- ▶ Hmotnost těla posuňte co nejdále dozadu a dolů.
- ▶ Před jízdou s jízdním kolem na silnici si vyzkoušejte bezpečné používání brzd a nouzové brzdění.

6.10.1 Používání brzdové páky



Obr. 74: Páka zadní (1) a přední brzdy (2), např. brzdy Shimano

- ▶ Stlačením levé *brzdové páky* ovládáte *brzdu předního kola*.
- ▶ Stlačením pravé *brzdové páky* ovládáte *brzdu zadního kola*.

6.10.2 Používání brzdy zpětným sešlápnutím

Platí pouze pro jízdní kola s tímto vybavením

- 1 Pedály nastavte do polohy těsně před polohou odpovídající 3 a 9 hodinám.
- 2 Šlapejte na pedály proti *směru jízdy*, dokud nedosáhnete požadované rychlosti.

6.11 Odpružení a tlumení

6.11.1 Tlumič komprese odpružené vidlice

Tlumič komprese umožňuje rychlé přizpůsobení chování pružiny vidlice při změně terénu. Šroub je určen k nastavení za jízdy. Tlumič komprese řídí rychlost zdvihu komprese, nebo rychlost, s níž se vidlice stlačí při pomalých rázech. Tlumič komprese ovlivňuje tlumení nerovností a efektivnost při změně hmotnosti jezdce, u přechodů, průjezdu zatáčkami, rovnoměrných nárazů způsobených nerovnostmi a při brzdění.

U optimálního nastavení v kopcovitém terénu vidlice působí proti stlačení, zůstává výše ve své dráze pro pružení a pomáhá jezdcovi udržovat rychlost při jízdě v kopcovitém terénu. Při nárazu na nerovnosti se vidlice rychle a nerušeně stlačí a odpruží nerovnost. Trakce zůstane zachována (modrá čára).



Obr. 75: Optimální chování při jízdě v kopcovitém terénu

Tvrdě nastavený tlumič komprese

- Způsobí, že se odpružená vidlice pohybuje výše v dráze pro pružení. To jezdcovi usnadňuje zvyšování efektivity a udržení pohybu při jízdě po rovnoměrně kopcovitém terénu a při projíždění zatáček.
- Na hrbolatém terénu může být stlačení trochu tvrdé.

Měkce nastavený tlumič komprese

- Způsobí, že se vidlice stlačí rychle a bezproblémově. To jezdcovi eventuálně usnadňuje při jízdě na hrbolatém terénu zachovat pohyb a rychlost.
- Na hrbolatém terénu může být stlačení trochu méně tvrdé.



Obr. 76: Optimální chování při jízdě u nerovností

U optimálního nastavení se vidlice se při nárazu na nerovnosti rychle roztáhne a nerušeně stlačí a odpruží nerovnosti. Trakce zůstane zachována (modrá čára). Vidlice rychle reaguje na náraz.

Při tlumení nerovností se hlava řízení a řídítka mírně zvednou (zelená čára).

Práh

Práh tlumení brání kompresi, dokud není vyvinuta mírná rázová síla nebo síla směřující dolů. Prahový režim zvyšuje efektivnost pohonu na rovném terénu.

Prahové nastavení můžete použít ke zlepšení efektivity šlapání na plochem, kopcovitém, rovném nebo mírně hrbolatém terénu.

V prahovém režimu vedou vyšší rychlosti jízdního kola při nárazu na nerovnosti k vyšším nárazovým silám, čímž se vidlice stlačí a nerovnost se utlmí.

Práh vidlice

- Když se tlumič komprese nachází v otevřené poloze (proti směru hodinových ručiček na dorazu), odpružená vidlice se rychle a bez zábran stlačí v celé dráze propružení, když vznikne rázová síla nebo síla směřující dolů.
- Pokud se tlumič komprese nachází v prahové poloze, působí odpružená vidlice proti kompresi, dokud není vyvinuta mírná rázová síla nebo síla směřující dolů.
- Když se tlumič komprese nachází v uzavřené poloze (ve směru hodinových ručiček na dorazu), odpružená vidlice působí proti kompresi v dráze propružení, dokud není vyvinuta silná rázová síla nebo síla směřující dolů.

Práh tlumiče zadního odpružení

- Pokud se tlumič komprese nachází v otevřené poloze, tlumič zadního odpružení se rychle a bez zábran stlačí v celé dráze propružení.
- Pokud se tlumič komprese nachází v prahové poloze, působí tlumič zadního odpružení proti kompresi, dokud není vyvinuta mírná rázová síla nebo síla směřující dolů.
- Když se nastavovací šroub nachází v uzavřené poloze, tlumič zadního odpružení působí proti kompresi v dráze propružení, dokud není vyvinuta silná rázová síla nebo síla směřující dolů.

6.11.1.1 Nastavení tlumiče komprese Suntour

Platí pouze pro jízdní kola s tímto vybavením



Obr. 77: Tlumič komprese Suntour v otevřené (1) a zavřené (2) poloze

- ▶ V poloze OPEN je otevřený tlumič komprese.
- ▶ Poloha LOCK znamená zablokování tlumič komprese.
- ▶ Polohy mezi OPEN a LOCK umožňují přesně nastavit tlumení komprese. Doporučujeme nejprve otočit nastavovací šroub komprese do polohy OPEN.

6.11.1.2 Nastavení tlumiče zadního odpružení RockShox

Platí pouze pro jízdní kola s tímto vybavením

- ▶ Ke zvýšení tlumení tlumiče komprese (tvrdé) otáčejte nastavovacím kroužkem komprese ve směru hodinových ručiček.



Obr. 78: Tvrdé nastavení nastavovacího šroubu komprese

- ▶ Ke snížení tlumení tlumiče komprese (měkké) otáčejte nastavovacím kroužkem komprese proti směru hodinových ručiček.
- ▶ K zapnutí prahové funkce otočte nastavovací šroub komprese do prahové polohy.

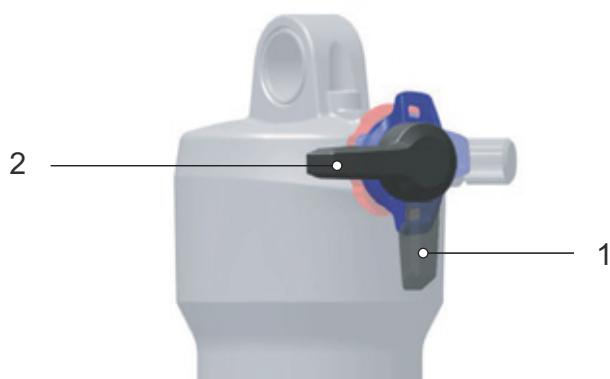


Obr. 79: Měkké nastavení nastavovacího šroubu komprese

6.11.1.3 Nastavení prahu tlumiče zadního odpružení RockShox

Platí pouze pro jízdní kola s tímto vybavením

- ▶ K zapnutí prahové funkce nastavte **páčku prahu** do prahové polohy (2).
- ▶ K rychlému a volnému odpružení tlumiče nastavte **páčku prahu** na otevřenou polohu (1).



Obr. 80: Otevřená poloha (1) a prahová poloha (2) páčky

6.12 Řazení převodů

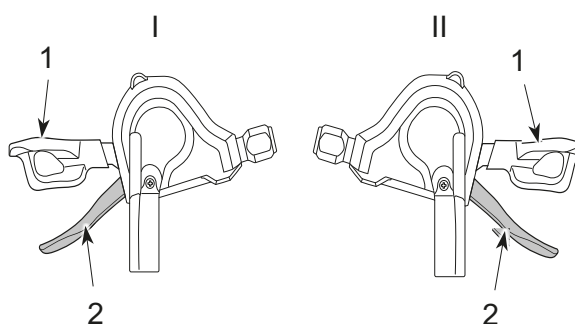
Volba odpovídajícího převodového stupně je předpokladem příjemné jízdy a správné funkce elektrického hnacího systému. Optimální frekvence šlapání je 70 až 80 otáček za min.

- ▶ V průběhu řazení krátce přerušte šlapání. Tím usnadníte řazení a snížíte opotřebení hnacího ústrojí.

6.12.1 Využití přesmykače

Platí pouze pro jízdní kola s tímto vybavením

Volbou správného převodu můžete při vynaložení stejné síly zvýšit rychlost a dojezd. Využijte přesmykač.



Obr. 81: Řadicí páčka dolů (1) a řadicí páčka nahoru (2) levého (I) a pravého (II) řazení

- ▶ Řadicí páčkou zařadíte odpovídající převodový stupeň.
- ⇒ Řazení změní převodový stupeň.
- ⇒ Řadicí páčka se vrátí zpět do výchozí polohy.
- ▶ Pokud je řazení zablokováno, je třeba řadicí ústrojí očistit a namazat.

6.12.2 Používání vícerychlostního náboje

Platí pouze pro jízdní kola s tímto vybavením



Pád způsobený nesprávným použitím

Pokud v průběhu řazení působí příliš velký tlak na pedály a současně je změněn převod nebo je řazeno několik převodových stupňů najednou, mohou sklouznout nohy z pedálů. Následkem toho může dojít k pádu nebo úrazu.

Řazení z několika převodů na nízký převodový stupeň může způsobit uvolnění vnějšího pouzdra otočného řazení. To nemá vliv na funkčnost otočného řazení, protože vnější vedení se po zařazení opět vrátí do výchozí polohy.

- ▶ Při řazení šlapejte do pedálu menší silou.
- ▶ Vždy zařazujte jen jeden převodový stupeň.

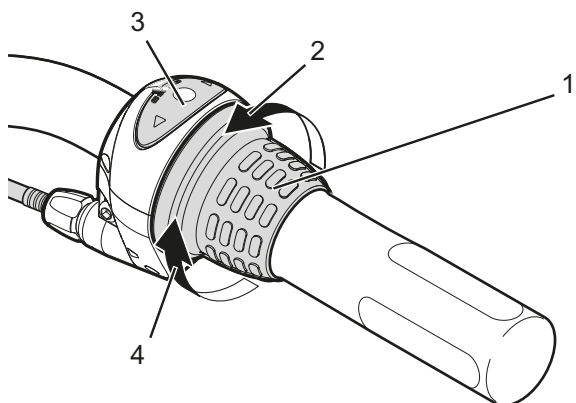
Upozornění

Náboj není zcela vodotěsný. Pokud do náboje pronikne voda, může zkorodovat a v takovém případě není zajištěna jeho správná funkce.

- ▶ Jízdní kolo nepoužívejte na místech, na nichž by mohla do náboje proniknout voda.

V některých výjimečných případech jsou po zařazení převodu slyšet zvuky z řadicího ústrojí uvnitř náboje, které však souvisejí s normální funkcí.

- ▶ V žádném případě nedemontujte náboj. Kontaktujte svého specializovaného prodejce.



Obr. 82: Příklad použití řazení Shimano Nexus

- ▶ Otočné řazení (1) otočte dozadu při řazení nahoru (4).
- ▶ Otočné řazení (1) otočte dopředu při řazení dolů (2).
- ⇒ Řazení změní převodový stupeň.
- ⇒ Ukazatel (3) ukazuje zařazený převodový stupeň.

6.13 Parkování jízdního kola

Upozornění

Vysoké teploty a přímé sluneční záření mohou způsobit, že *tlak v pláštích* překročí maximální přípustnou hodnotu. Přitom může dojít k poškození *pláštů*.

- ▶ Za žádných okolností neparkujte jízdní kolo na slunci.
- ▶ V průběhu teplých dnů pravidelně kontrolujte *tlak v pláštích* a podle potřeby ho regulujte.

Vzhledem k otevřenému konstrukčnímu provedení může při teplotách pod bodem mrazu dojít k nepříznivému ovlivnění jednotlivých funkcí průnikem vlhkosti.

- ▶ Jízdní kolo je nutné vždy uložit v suchém prostředí chráněném proti mrazu.
- ▶ Bude-li jízdní kolo používáno při teplotách nižších než 3 °C, musí specializovaný prodejce nejprve provést kontrolu a připravit ho na zimní provoz.

Vzhledem k hmotnosti jízdního kola může dojít při odstavení na měkkém podkladu k zaboření bočního stojánu. Jízdní kolo se může převrhnout a spadnout.

- ▶ Z toho důvodu je třeba jízdní kolo zaparkovat pouze na rovném a pevném podkladu.

- 1 Po sesednutí a před odstavením sklopte nohou boční stojánek úplně dolů. Dávejte pozor na stabilitu.
- 2 Jízdní kolo opatrně odstavte a zkontrolujte jeho stabilitu.
- 3 Očistěte odpruženou vidlici a pedály (viz kapitola 7.1.)
- 4 Pokud jízdní kolo zaparkujete na venkovním prostranství, je třeba sedlo zakrýt.
- 5 Jízdní kolo zamkněte pomocí zámku na jízdní kola.

7 Čištění a péče

Kontrolní seznam pro čištění

<input type="checkbox"/>	Očistit pedály	po každé jízdě
<input type="checkbox"/>	Očistit odpruženou vidlici a popř. tlumič zadního odpružení	po každé jízdě
<input type="checkbox"/>	Řetěz (především při jízdě na asfaltových ulicích)	po každých 250 - 300 km
<input type="checkbox"/>	Základní čištění a konzervace všech dílů	alespoň každého půlroku
<input type="checkbox"/>	Očistit a namazat výškově nastavitelnou sedlovku	alespoň každého půlroku

Kontrolní seznam pro údržbu

<input type="checkbox"/>	Zkontrolovat opotřebení pláštěů	každý týden
<input type="checkbox"/>	Zkontrolovat opotřebení ráfků	každý týden
<input type="checkbox"/>	Zkontrolovat tlak v pláštích	každý týden
<input type="checkbox"/>	Zkontrolovat opotřebení brzd	každý měsíc
<input type="checkbox"/>	Zkontrolovat, zda elektrické vedení a lanovody nejsou opotřebované a plně funkční	každý měsíc
<input type="checkbox"/>	Kontrola napnutí řetězu	každý měsíc
<input type="checkbox"/>	Zkontrolovat napnutí paprsků	každý čtvrtrok
<input type="checkbox"/>	Zkontrolovat řazení převodů	každý čtvrtrok
<input type="checkbox"/>	Zkontrolovat funkci a opotřebení odpružené vidlice a popř. tlumiče zadního odpružení	každý čtvrtrok
<input type="checkbox"/>	Zkontrolovat opotřebení brzdových kotoučů	alespoň každého půlroku

VAROVÁNÍ

Pád způsobený selháním brzd

Brzdový systém není určen pro uložení jízdního kola v obrácené poloze nebo na straně.

V takovém případě není za určitých okolností zajištěna správná funkce brzd. Může dojít k pádu a následnému úrazu.

- Pokud bylo jízdní kolo uloženo v obrácené poloze nebo na straně, před jízdou několikrát stiskněte brzdové páky, aby byla zajištěna správná funkce brzd.

VAROVÁNÍ

Pád způsobený selháním brzd

Olej nebo mazivo na brzdovém kotouči kotoučových brzd, resp. rátku v případě ráfkové brzdy mohou způsobit naprosté selhání brzd.

V důsledku toho může dojít k pádu a vážnému úrazu.

- Zabraňte znečištění brzdového kotouče, resp. brzdových destiček a rátku olejem nebo mazivem.
- Pokud dojde ke znečištění brzdových destiček olejem nebo mazivem, obraťte se na prodejce nebo dílnu, aby zajistili očištění, resp. výměnu příslušných dílů.
- Po očištění, péči nebo opravě stlačte několikrát brzdovou páku.

Upozornění

Při použití vysokotlakého čističe se voda může dostat do ložisek. Dojde ke zředění maziva v ložiskách. Tím se zvýší tření a po určitém čase dojde k poškození ložiska.

- V žádném případě nečistěte jízdní kolo vysokotlakým čističem.

Díly namazané plastickým mazivem, např. sedlovka, řídítka nebo představec, nebude možné bezpečně sevřít.

- V žádném případě nenanášejte plastická maziva ani oleje na svěrné plochy.

Brzdový systém není určen pro uložení jízdního kola v obrácené poloze nebo na straně.

V takovém případě není za určitých okolností zajištěna správná funkce brzd. Může dojít k pádu a následnému úrazu. Pokud bylo jízdní kolo uloženo v obrácené poloze nebo na straně, před jízdou několikrát stiskněte brzdové páky, aby byla zajištěna správná funkce brzd. Následující opatření je třeba provádět pravidelně. V případě pochybností kontaktujte svého specializovaného prodejce.

7.1 Čištění po každé jízdě

Potřebné nástroje a čisticí prostředky:

- utěrka
- hustilka
- kartáč
- voda
- mycí prostředek
- kbelík

7.1.1 Čištění odpružené vidlice

- ▶ Vlhkou utěrkou setřete nečistoty a usazeniny z kluzáků a stíracích těsnění.
- ▶ Zkontrolujte, zda na kluzácích nejsou patrné promáčknutí, rýhy, změny barvy anebo stopy úniku oleje.
- ▶ Zkontrolujte tlak vzduchu.
- ▶ Namažte prachovky a kluzáky.

7.1.2 Čištění tlumiče zadního odpružení

- ▶ Vlhkou utěrkou setřete nečistoty a usazeniny z tělesa tlumiče.
- ▶ Zkontrolujte, zda na tlumič zadního odpružení nejsou patrné promáčknutí, rýhy, změny barvy anebo stopy úniku oleje.

7.1.3 Čištění pedálů

- ▶ Po jízdě na znečištěných cestách a po jízdě v dešti je očistěte kartáčem a mýdlovým roztokem.
- ⇒ Po očištění pedály ošetřete.

7.2 Základní čištění

Potřebné nástroje a čisticí prostředky:

- utěrky
- houba
- hustilka
- kartáč
- kartáček na zuby
- štětec
- kropicí konev
- kbelík
- voda
- mycí prostředek
- odmašťovací prostředek
- mazací prostředek
- čistič brzd nebo líh

7.2.1 Čištění rámu

- 1 V závislosti na míře a rozsahu znečištění zvlhčete nečistoty na rámu mycím prostředkem.
- 2 Po krátké době působení odstraňte nečistoty a bláto houbou, kartáčem a zubním kartáčkem.
- 3 Rám opláchněte vodou z konve nebo ručně.
- 4 Po očištění rám ošetřete.

7.2.2 Čištění představce

- 1 Očistěte představec utěrkou a mýdlovou vodou.
- 2 Po očištění představec ošetřete.

7.2.3 Čištění kola



VAROVÁNÍ

Pád způsobený probrzděným ráfkem

Probrzděný ráfek může prasknout a kolo se může zablokovat. Následkem toho může dojít k pádu a vážnému úrazu.

Pravidelně kontrolujte *opotřebení* ráfků.

- 1 V průběhu čištění kola zkontrolujte, zda nejsou poškozeny pláště, ráfky, paprsky a matice paprsků.
- 2 Očistěte náboj paprsky houbou a kartáčem ve směru zevnitř ven.
- 3 Očistěte ráfek houbou.

7.2.4 Čištění hnacích prvků

- 1 Nastříkejte na kazetu, řetězová kola a přesmykač odmašťovací prostředek.
- 2 Po krátké době působení odstraňte hrubou nečistotu kartáčem.
- 3 Všechny díly očistěte mycím prostředkem a zubním kartáčkem.
- 4 Po očištění ošetřete hnací prvky.

7.2.5 Čištění tlumiče zadního odpružení

Platí pouze pro jízdní kola s tímto vybavením

- ▶ Očistěte tlumič zadního odpružení utěrkou a mýdlovou vodou.

7.2.6 Čištění řetězu

Upozornění

- ▶ Při čištění řetězu v žádném případě nepoužívejte agresivní čisticí prostředky (s obsahem kyseliny), odstraňovače koroze ani odmašťovače.
- ▶ Nikdy nepoužívejte zařízení na čištění řetězů ani lázně na čištění řetězů.

- 1 Lehce navlhčete kartáč mycím prostředkem. Očistěte kartáčem obě strany řetězu.
- 2 Navlhčete utěrku mýdlovým roztokem. Položte utěrku na řetěz.
- 3 Utěrku přitlačte mírným tlakem k řetězu a otáčením zadního kola nechejte řetěz pomalu projít utěrkou.
- 4 Pokud je řetěz stále znečištěný, pak jej vyčistěte mazivem.
- 5 Po očištění ošetřete řetěz.

7.2.7 Čištění brzd

VAROVÁNÍ

Selhání brzd při průniku vody

Těsnění brzd nejsou odolná proti vysokým tlakům. Poškození může způsobit selhání brzd a následně nehodu a zranění.

- ▶ Za žádných okolností nečistěte jízdní kolo vysokotlakým čističem ani stlačeným vzduchem.
- ▶ S vodní hadicí zacházejte opatrně. V žádném případě nesmí vodní paprsek dopadat přímo na těsnění.
- ▶ Brzdy a brzdové kotouče čistěte vodou, mycím prostředkem a kartáčem.
- ▶ Důkladně odmastěte brzdové kotouče čističem brzd nebo lihem.

7.2.8 Očištění sedla

Upozornění

- ▶ Sedlo nečistěte vysokotlakým čističem.
- ▶ V žádném případě nepoužívejte rozpouštědla ani chemické prostředky.
- ▶ Sedlo očistěte utěrkou navlhčenou vlažnou vodou s mýdlem.

7.3 Péče

Potřebné nástroje a čisticí prostředky:

- utěrky
- kartáčky na zuby
- mycí prostředek
- olej na rámy
- silikonový nebo teflonový olej
- mazací tuk neobsahující kyseliny
- olej na vidlice
- olej na řetězy
- odmašťovací prostředek
- olej ve spreji
- teflonový sprej

7.3.1 Péče o rám

- ▶ Rám osušte.
- ▶ Nastříkejte na něj ošetřovací olej.
- ▶ Po krátké době působení ho opět setřete.

7.3.2 Péče o představec

- ▶ Nastříkejte silikonový nebo teflonový olej na představec-sloupek a bod otáčení páky rychloupínáku.
- ▶ U představce speedlifter Twist dále namažte odjišťovací čep, přičemž vstříkněte olej do matice v tělese speedlifter.
- ▶ V zájmu snížení ovládací síly páky rychloupínáku namažte mazivem bez obsahu kyseliny místo mezi pákou rychloupínáku představce a kluznou částí.

7.3.3 Péče o vidlici

- ▶ Ošetřete prachovky olejem na vidlice.

7.3.4 Péče o hnací prvky

- 1 Nastříkejte na kazetu, řetězová kola a přesmykač odmašťovací prostředek.
- 2 Po krátké době působení odstraňte hrubou nečistotu kartáčem.
- 3 Všechny díly umyjte mycím prostředkem a vyčistěte kartáčkem na zuby.
- 4 Teflonovým sprejem ošetřete kloubové hřídele a nastavovací válečky řazení přehazovačky a přesmykače.

7.3.5 Péče o pedály

- ▶ Pedály ošetřete olejem ve spreji.

7.3.6 Péče o řetěz

- ▶ Řetěz pořádně natřete olejem na řetězy.

7.4 Servis

Následující servis je třeba provádět pravidelně.

7.4.1 Kolo

VAROVÁNÍ

Pád způsobený probrzděným ráfem

Probrzděný ráfek může prasknout a kolo se může zablokovat. Následkem toho může dojít k pádu a vážnému úrazu.

► Pravidelně kontrolujte *opotřebení* ráfků.

- 1 Zkontrolujte opotřebení *pláštů*.
- 2 Zkontrolujte *tlak* v *pláštích*.
- 3 Zkontrolujte opotřebení *ráfků*.
 - ⇒ Ráfky s ráfkovou brzdou s neviditelným indikátorem opotřebení jsou opotřebené, jakmile je indikátor opotřebení viditelný v místě styku.
 - ⇒ Ráfky s viditelným indikátorem opotřebení jsou opotřebené, jakmile není vidět černá obvodová drážka na brzdné ploše. Při každé druhé výměně brzdových destiček je vhodné vyměnit rovněž *ráfky*.
- 4 Zkontrolujte napnutí paprsků.

7.4.1.1 Kontrola pláštů

- Zkontrolujte opotřebení pláštů. Pláště jsou opotřebené, jestliže je na běhounech viditelná vložka proti proražení nebo vlákna kostry pláště.
- ⇒ Pokud jsou pláště opotřebované, musí je specializovaný prodejce vyměnit.

7.4.1.2 Kontrola ráfků

- Zkontrolujte opotřebení *ráfků*. Ráfky jsou opotřebované, jakmile není vidět černá obvodová drážka na brzdné ploše.
- ⇒ V případě výměny ráfků kontaktujte svého specializovaného prodejce. Při každé druhé výměně brzdových destiček je vhodné vyměnit rovněž *ráfky*.

7.4.1.3 Kontrola a úprava plnicího tlaku

Upozornění

Podhuštěné pláště nemají požadovanou nosnost. Pláště nejsou stabilní a mohou se svléknout z ráfku.

Přehuštěné pláště mohou prasknout.

- Zkontrolujte tlak v pláštích podle uvedených údajů
- Podle potřeby *upravte tlak*.

Dunlop ventilek

Platí pouze pro jízdní kola s tímto vybavením



Tlak nahuštění nelze měřit na Dunlop ventilek. Z toho důvodu je tlak měřen v hadičce při pomalém huštění hustilkou pro jízdní kolo.

Doporučujeme používat hustilku pro jízdní kolo s tlakoměrem. Dodržujte návod k obsluze hustilky jízdního kola.

- 1 Odšroubujte čepičku ventilek.
- 2 Nasadte hustilku.
- 3 Pomalu pumpujte vzduch do pláštů a přitom sledujte tlak.
- 4 Plnicí tlak upravte podle údajů v technickém listu jízdního kola.
- 5 Je-li tlak příliš vysoký, povolte převlečnou matici, vypusťte vzduch a převlečnou matici opět utáhněte.
- 6 Sejměte hustilku.
- 7 Našroubujte čepičku na ventilek.
- 8 Ráfkovou matici lehce utáhněte špičkami prstů.

Francouzský ventilek

Platí pouze pro jízdní kola s tímto vybavením



- ✓ Doporučujeme používat hustilku pro jízdní kolo s tlakoměrem. Dodržujte návod k obsluze hustilky jízdního kola.
- 1 Odšroubujte čepičku ventilků.
- 2 Rýhovanou matici povolte o cca čtyři otáčky.
- 3 Opatrně nasadte hustilku pro jízdní kolo tak, aby se vložka ventilu neohnula.

- 4 Pumpujte vzduch do plášťů a přitom sledujte tlak.
- 5 Tlak upravte podle údajů na plášti.
- 6 Sejměte hustilku.
- 7 Rýhovanou matici utáhněte špičkami prstů.
- 8 Našroubujte čepičku na ventilek.
- 9 Ráfkovou matici lehce utáhněte špičkami prstů.

Autoventilek

Platí pouze pro jízdní kola s tímto vybavením



- ✓ Doporučujeme používat hustilku pro jízdní kolo s tlakoměrem. Dodržujte návod k obsluze hustilky jízdního kola.
- 1 Odšroubujte čepičku ventilků.
- 2 Nasadte hustilku.
- 3 Pumpujte vzduch do plášťů a přitom sledujte tlak.

⇒ Plnicí tlak je třeba upravit podle údajů.

- 4 Sejměte hustilku.
- 5 Našroubujte čepičku na ventilek.
- 6 Ráfkovou matici (1) lehce utáhněte špičkami prstů.

7.4.2 Brzdový systém



Pád způsobený selháním brzd

Opotřebované brzdové kotouče a brzdové destičky, jakož i nedostatečné množství hydraulického oleje snižují brzdný výkon. Následkem toho může dojít k pádu a úrazu.

- Pravidelně kontrolujte brzdový kotouč, brzdové destičky a hydraulický brzdový systém. Při opotřebení kontaktujte svého specializovaného prodejce.

Délka servisního intervalu brzd závisí na způsobu používání i na povětrnostních podmínkách. Pokud jízdní kolo používáte v extrémních podmínkách, jako např. za deště, na znečištěných komunikacích nebo v případě vysokého kilometrového výkonu, je třeba provádět servis častěji.

7.4.3 Kontrola opotřebení brzdových destiček

Brzdové destičky zkontrolujte po 1 000 úplných brzdění.

- 1 Zkontrolujte, zda tloušťka brzdových destiček není v žádném místě menší než 1,8 mm, resp. tloušťka destiček a nosné plochy není menší než 2,5 mm.
- 2 Několikrát stlačte a přidržte brzdovou páku. Přitom zkontrolujte, zda lze vložit měrku opotřebení přepravní pojistky mezi nosné plochy brzdových destiček.
- ⇒ Brzdové destičky ještě nedosáhly hranice opotřebení. Při opotřebení kontaktujte svého specializovaného prodejce.

7.4.4 Kontrola přítlaku

- ▶ Několikrát stlačte a přidržte brzdovou páku.
- ⇒ Pokud není přítlak zřetelně cítit a kolísá, musí být brzda odvzdušněna. Kontaktujte svého specializovaného prodejce.

7.4.5 Kontrola opotřebení brzdových kotoučů

- ▶ Zkontrolujte, zda tloušťka brzdových destiček není v žádném místě menší než 1,8 mm, popř.
- ⇒ Brzdové kotouče ještě nedosáhly hranice opotřebení. V opačném případě musí být brzdový kotouč vyměněn. Kontaktujte svého specializovaného prodejce.

7.4.6 Kontrola elektrických vedení a brzdových lanek

- ▶ Zkontrolujte, zda elektrická vedení a brzdová lanka nejsou viditelně poškozená. Je-li patrné např. poškození pouzder, poškození brzdy nebo nefunguje žárovka, nesmí se jízdní kolo používat, dokud nejsou vedení, popř. lanka opravena. Kontaktujte svého specializovaného prodejce.

7.4.7 Kontrola řazení převodů

- ▶ Zkontrolujte nastavení řazení převodů a *řadicí páčky*, resp. *otočného řazení* a popř. proveďte se řízení.

7.4.8 Kontrola představce

- ▶ Pravidelně je třeba kontrolovat představec a rychloupínací systém. V případě potřeby je musí nastavit specializovaný prodejce.
- ▶ Pokud je přitom třeba povolit šroub s hlavou s vnitřním šestihranem, je nutné při povoleném šroubu nastavit vůli ložiska. Poté je třeba povolené šrouby zajistit zajišťovačem šroubů pro střední pevnost (např. Loctite modrý) a utáhnout podle zadání.
- ▶ U opotřebení a známek koroze kontaktujte svého specializovaného prodejce.

7.4.9 Kontrola napnutí řemenu a řetězu

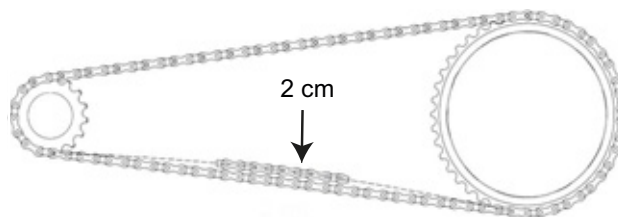
Upozornění

Nadměrné napnutí řetězu zvyšuje opotřebení.

Nedostatečné napnutí řetězu může způsobit seskočení řetězu, resp. *hnacího řemenu z řetězových kol*.

- ▶ Každý měsíc kontrolujte napnutí řetězu.

- 1 Napnutí řetězu zkontrolujte v průběhu jedné celé otáčky kliky na třech až čtyřech místech.



Obr. 83: Kontrola napnutí řetězu

- 2 Pokud je možné řetěz stlačit o více než 2 cm, musí řetěz, resp. *hnací řemen* napnout specializovaný prodejce.
- 3 Jestliže lze řetěz, resp. *hnací řemen* stlačit nahoře a dole o méně než 1 cm, je třeba řetěz, resp. *hnací řemen* odpovídajícím způsobem povolit.
- ⇒ Řetěz je napnutý optimálně, jestliže lze řetěz, resp. *hnací řemen* stlačit uprostřed mezi pastorkem a převodníkem nejvýše o 2 cm. Přitom se musí klika otáčet bez znatelného odporu.
- 4 Při použití vícerychlostního náboje je třeba napnout řetěz posunutím zadního kola dozadu, resp. dopředu. Kontaktujte svého specializovaného prodejce.
- 5 Zkontrolujte spolehlivé nasazení rukojetí řídítek.



8 Údržba

VAROVÁNÍ

Úraz způsobený poškozenými brzdami

Oprava brzd vyžaduje odborné znalosti a speciální nářadí. Chybné nebo nepřípustné montážní práce mohou způsobit poškození brzd. Poškození brzd může vyvolat nehodu a následné zranění.

- ▶ Brzdy smí opravovat pouze specializovaný prodejce.
- ▶ Provádějte změny a práce (např. rozebrání, broušení nebo lakování), které jsou v návodu k obsluze brzd povoleny a popsány.

Poranění očí

Nebudou-li nastavení provedena odborně, může dojít k problémům, u kterých byste mohli být za určitých okolností těžce poraněni.

- ▶ Při údržbě vždy noste ochranné brýle.

POZOR

Pád způsobený únavou materiálu

Pokud je překročena životnost některého dílu, může dojít k jeho náhlému selhání. Následkem toho může dojít k pádu a úrazu.

- ▶ Základní očištění jízdního kola každého půlroku je třeba zadat specializovanému prodejci a provést nejlépe v rámci předepsaných servisních prací.

Nebezpečí poškození životního prostředí toxickými látkami

V brzdovém systému jsou používána toxická maziva a oleje škodlivé pro životní prostředí. Pokud proniknou do kanalizace nebo podzemních vod, dojde k jejich toxickému zamoření.

- ▶ Maziva a oleje, které uniknout při opravě, je třeba zlikvidovat ekologicky a v souladu s platnými předpisy.

Nejpozději každých šest měsíců musí údržbu provést specializovaný prodejce. Pouze v takovém případě je zajištěna bezpečnost a funkce jízdního kola. To platí rovněž pro výměnu kotoučové brzdy, odvodušnění brzd anebo výměnu kola. Většina prací prováděných v rámci údržby vyžaduje specializované znalosti a také speciální nářadí, jakož i speciální mazivo. Jestliže nejsou provedeny předepsané postupy a údržba, může dojít k poškození jízdního kola. Proto může údržbu provádět jen specializovaný prodejce.

- ▶ Prodejce zkontroluje jízdní kolo podle návodu k údržbě v kapitole 11.3.
- ▶ V průběhu základního očištění se specializovaný prodejce zaměří na známky únavy materiálu jízdního kola.
- ▶ Specializovaný prodejce rozebere a očistí veškeré vnitřní a vnější povrchy odpružené vidlice. Očistí a namaže prachovky a kluzná pouzdra, zkontroluje točivé momenty, seřídí vidlici podle požadavků jezdce a vymění pouzdra, pokud je vůle příliš velká (větší než 1mm na můstku vidlice).
- ▶ Specializovaný prodejce zkontroluje vnitřní a vnější povrch tlumiče zadního odpružení, opraví tlumič zadního odpružení, vymění veškerá vzduchová těsnění vidlice se vzduchovým pružením, opraví vzduchové pružení, vymění olej a prachovky
- ▶ Je třeba se zvlášť zaměřit na kontrolu opotřebení ráfků a brzd. Paprsky je nutno podle potřeby napnout.

8.1 Systémy odpružení

Odborná údržba systémů odpružení nezaručuje jen dlouhou životnost, ale také udržuje výkon na optimální úrovni. Každý interval údržby zobrazuje maximální hodiny jízdy pro příslušný druh doporučené údržby. Podle podmínek terénu a okolí může být výkon optimalizován kratšími intervaly údržby.

8.1.1 Tlumič zadního odpružení

Platí pouze pro jízdní kola s tímto vybavením

Intervaly údržby

Tlumič zadního odpružení RockShox		
<input type="checkbox"/>	Údržba konstrukční skupiny vzduchové komory	každých 50 hodin
<input type="checkbox"/>	Údržba tlumičů a pružin	každých 200 hodin
Tlumič zadního odpružení FOX		
<input type="checkbox"/>	Kompletní údržba (kompletní vnitřní a vnější inspekce, celková údržba tlumiče, celková kontrola vzduchového pružení, výměna oleje a výměna prachovky vidlice)	každých 125 hodin nebo jednou ročně
Tlumič zadního odpružení Suntour		
<input type="checkbox"/>	Rozsáhlý servis nárazových tlumičů včetně obnovy tlumiče a výměny vzduchového těsnění	každých 100 hodin

VAROVÁNÍ

Poranění výbuchem

Vzduchová komora je pod tlakem. Při údržbě vzduchového systému poškozeného tlumiče zadního odpružení může systém vybuchnout a vyvolat těžká poranění.

- ▶ Při montáži nebo údržbě noste ochranný brýle, ochranné rukavice a bezpečnostní oděv.
- ▶ Ze všech vzduchových komor vypusťte vzduch. Demontujte všechny vzduchové vložky.
- ▶ Nikdy neprovádějte údržbu nebo rozložení tlumiče zadního odpružení, jestliže se úplně neroztáhne.

VAROVÁNÍ

Otrava tlumičovým olejem

Tlumičový olej tlumiče zadního odpružení vyvolává podráždění dýchacích cest, mutagenní změny buněk a sterilitu, dále způsobuje rakovinu a je toxický na dotyk.

- ▶ Při práci s tlumičovým olejem vždy noste ochranné brýle a nitrilové rukavice.
- ▶ Údržbu nikdy neprovádějte během těhotenství.
- ▶ Pod oblastí, ve které se provádí údržba tlumiče zadního odpružení, použijte podložku k zachycení oleje.

POZOR

Nebezpečí poškození životního prostředí toxickými látkami

V tlumiči zadního odpružení se nacházejí toxická maziva a oleje, které jsou škodlivé pro životní prostředí. Pokud proniknou do kanalizace nebo podzemních vod, dojde k jejich toxickému zamoření.

- ▶ Maziva a oleje, které uniknout při opravě, je třeba zlikvidovat ekologicky a v souladu s platnými předpisy.

Údržba a oprava tlumiče zadního odpružení vyžadují znalosti komponent odpružení i speciální nářadí, jakož i speciální mazivo.

Nebudou-li provedeny popsané postupy, může být poškozen tlumič zadního odpružení. Údržbu tlumiče zadního odpružení smí provádět pouze specializovaný prodejce.

8.1.2 Odpružená vidlice

Platí pouze pro jízdní kola s tímto vybavením

Intervaly údržby

Odpružená vidlice Suntour		
<input type="checkbox"/>	Údržba 1 Kontrola funkce, kontrola upevnění a opotřebení	každých 50 hodin
<input type="checkbox"/>	Údržba 2 Údržba 1 + čištění vnitřních a vnějších stran všech vidlic / čištění a mazání prachovek a vedení / plastových zdírek / kontrola točivých momentů	každých 100 hodin
Odpružená vidlice FOX		
<input type="checkbox"/>	Kompletní údržba (kompletní vnitřní / vnější inspekce, celková údržba tlumiče, výměna vzduchových těsnění u vidlic se vzduchovým pružením, celková kontrola vzduchového pružení, výměna oleje a výměna prachovky vidlice).	každých 125 hodin nebo jednou ročně
Odpružená vidlice RockShox		
<input type="checkbox"/>	Údržba ponorných trubek pro: Paragon™, XC™ 28, XC 30, 30™, Judy®, Recon™, Sektor™, 35™*, Bluto™, REBA®, SID®, RS-1™, Revelation™, PIKE®, Lyrik™, Yari™, BoXXer	každých 50 hodin
<input type="checkbox"/>	Údržba pružinové a tlumicí jednotky pro: Paragon, XC 28, XC 30,30 (2015 a dříve), Recon (2015 a dříve), Sektor (2015 a dříve), Bluto (2016 a dříve), Revelation (2017 a dříve), REBA (2016 a dříve), SID (2016 a dříve), RS-1 (2017 a dříve), BoXXer (2018 a dříve)	každých 100 hodin
<input type="checkbox"/>	Údržba pružinové a tlumicí jednotky pro: 30 (2016+), Judy (2018+), Recon (2016+), Sektor (2016+), 35 (2020+)*, Revelation (2018+), Bluto (2017+), REBA (2017+), SID (2017+), RS-1 (2018+), PIKE (2014+), Lyrik (2016+), Yari (2016+), BoXXer (2019+)	každých 200 hodin

VAROVÁNÍ

Poranění výbuchem

Vzduchová komora je pod tlakem. Při údržbě vzduchového systému poškozené odpružené vidlice může systém vybuchnout a vyvolat těžká poranění.

- ▶ Při montáži nebo údržbě noste ochranný brýle, ochranné rukavice a bezpečnostní oděv.
- ▶ Ze všech vzduchových komor vypusťte vzduch. Demontujte všechny vzduchové vložky.
- ▶ Nikdy neprovádějte údržbu nebo rozložení odpružené vidlice, jestliže se úplně neroztáhne.

POZOR

Nebezpečí poškození životního prostředí toxickými látkami

V odpružené vidlici jsou používána toxická maziva a oleje škodlivé pro životní prostředí. Pokud proniknou do kanalizace nebo podzemních vod, dojde k jejich toxickému zamoření.

- ▶ Maziva a oleje, které uniknout při opravě, je třeba zlikvidovat ekologicky a v souladu s platnými předpisy.

Údržba a oprava odpružené vidlice vyžadují znalosti komponent odpružení i speciální náradí, jakož i speciální mazivo.

Nebudou-li provedeny popsání postupy, může být poškozena odpružená vidlice. Údržbu odpružené vidlice smí provádět pouze specializovaný prodejce.

8.1.3 Odpružená sedlovka

Platí pouze pro jízdní kola s tímto vybavením

Intervaly údržby

by.schulz sedlovka		
<input type="checkbox"/>	U všech šroubů zkontrolujte správné utahovací momenty pro: G1 a G2	po 250 km a vždy po 1 500 km
Odpružená sedlovka Suntour		
<input type="checkbox"/>	Údržba 1	každých 100 hodin
Odpružená sedlovka RockShox		
<input type="checkbox"/>	Odvzdušnění páky dálkového ovládání anebo údržba spodní jednotky sedlovky pro: Reverb™ A1/A2/B1, Reverb Stealth A1/A2/B1/C1*, Reverb AXS™ A1*	každých 50 hodin
<input type="checkbox"/>	Odvzdušnění páky dálkového ovládání anebo údržba spodní jednotky sedlovky pro: Reverb B1, Reverb Stealth B1/C1*, Reverb AXS A1*	každých 200 hodin
<input type="checkbox"/>	Kompletní údržba sedlovky pro: Reverb A1/A2, Reverb Stealth A1/A2	každých 200 hodin
<input type="checkbox"/>	Kompletní údržba sedlovky pro: Reverb B1, Reverb Stealth B1	každých 400 hodin
<input type="checkbox"/>	Kompletní údržba sedlovky pro: Reverb AXS A1*, Reverb Stealth C1*	každých 600 hodin
Všechny další odpružené sedlovky		
<input type="checkbox"/>	Údržba	každých 100 hodin

Údržba a oprava odpružené sedlovky vyžadují znalosti komponent odpružení i speciální nářadí, jakož i speciální mazivo.

Nebudou-li provedeny popsané postupy, může být poškozena odpružená sedlovka. Údržbu odpružené sedlovky smí provádět pouze specializovaný prodejce.

8.2 Osa s rychloupínákem



POZOR

Pád způsobený uvolněným rychloupínákem

Vadný nebo nesprávně namontovaný rychloupínák se může zachytit v brzdovém kotouči a zablokovat kolo. V důsledku toho může dojít k pádu.

- ▶ Namontujte páku rychloupínáku předního kola na opačnou stranu, než je brzdový kotouč.

Pád způsobený vadným nebo nesprávně namontovaným rychloupínákem

Brzdový kotouč se může za provozu ohřát na vysokou teplotu. V důsledku toho může dojít k poškození rychloupínáku. Rychloupínák se uvolní. V důsledku toho může dojít k pádu a zranění.

- ▶ Páka rychloupínáku předního kola se musí nacházet na opačné straně, než je brzdový kotouč.

Pád způsobený nesprávným nastavením upínací síly

Příliš vysoká upínací síla poškodí rychloupínák, který ztratí svoji funkci.

Nedostatečná upínací síla způsobí nevhodné působení síly. Může dojít k prasknutí odpružené vidlice nebo rámu. V důsledku toho může dojít k pádu a zranění.

- ▶ V žádném případě nepoužívejte nástroj (kladivo nebo kleště) k upevnění rychloupínáku.
- ▶ Používejte pouze upínací páku s nastavenou předepsanou upínací silou.

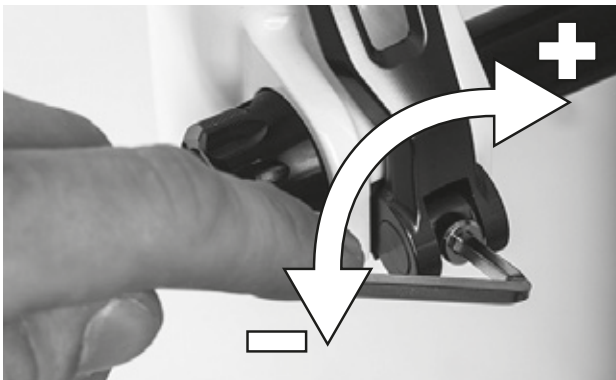
8.2.1 Kontrola rychloupínáku

- ▶ Zkontrolujte polohu a upínací sílu páky rychloupínáku. Páka rychloupínáku se musí dotýkat spodního tělesa. Zavření páky rychloupínáku musí zanechat na dlaní lehký otisk.



Obr. 84: Nastavení upínací síly rychloupínáku

- ▶ Podle potřeby nastavte upínací sílu upínací páky zástrčným šestihranným klíčem 4 mm. Poté zkontrolujte polohu a upínací sílu páky rychloupínáku.



Obr. 85: Nastavení upínací síly rychloupínáku

8.3 Údržba představce

Vlivem působícího zatížení se mohou nesprávně utažené šrouby uvolnit. V takovém případě není zajištěno spolehlivé upevnění představce. V důsledku toho může dojít k pádu a zranění.

- ▶ Po prvních dvou hodinách jízdy zkontrolujte upevnění řídítek a rychloupínacího systému představce.

8.4 Nastavení řazení převodových stupňů

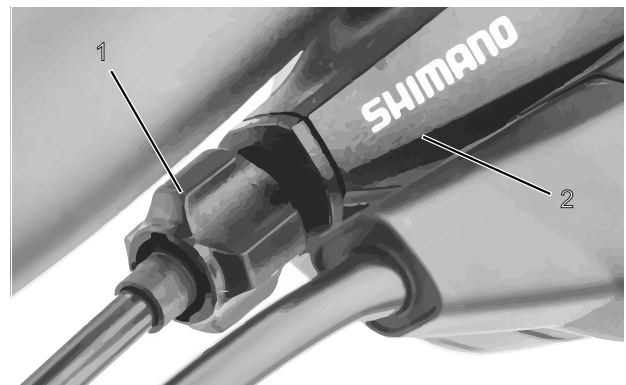
Pokud nelze převodové stupně řadit hladce, je třeba nastavit napnutí ovládacího lanka.

- ▶ *Seřizovací pouzdro* na řadicí páčce stáhněte za současného otáčení.
- ▶ Po jakékoli změně nastavení zkontrolujte řazení převodů.

8.4.1 Řazení převodů s ovládním jedním lankem

Platí pouze pro jízdní kola s tímto vybavením

- ▶ Lehké řazení převodů se seřizuje nastavovacími pouzdry na řadicí páčce.

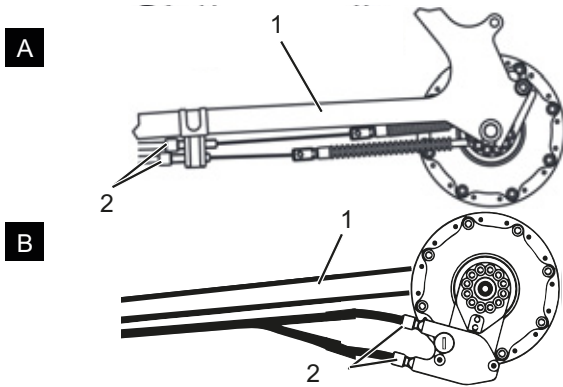


Obr. 86: Seřizovací pouzdro (1) řazení převodů ovládané jedním lankem s řadicí páčkou (2), příklad

8.4.2 Řazení převodů s ovládáním dvěma lanky

Platí pouze pro jízdní kola s tímto vybavením

- ▶ Lehké řazení převodů se seřizuje nastavovacími pouzdry pod zadní rámovou stavbou.
- ▶ Při lehkém zatáhnutí má ovládací lanko vůli asi 1 mm.

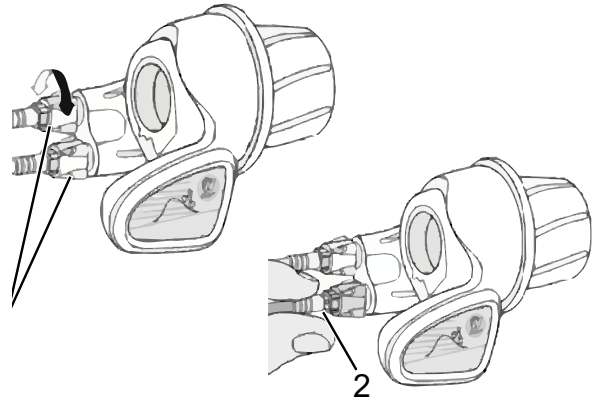


Obr. 87: Nastavovací pouzdra (2) řazení převodů ve dvou alternativních provedeních (A a B) s ovládáním dvěma lanky na zadní rámové stavbě (1)

8.4.3 Otočné řazení s ovládáním dvěma lanky

Platí pouze pro jízdní kola s tímto vybavením

- ▶ Lehké řazení převodů se seřizuje nastavovacími pouzdry na řadicí páčce.
- ⇒ Při otáčení otočného řazení musí být zajištěna vůle cca 2-5 mm (1/2 stupeň).



Obr. 88: Otočné řazení s nastavovacími pouzdry (1) a vůle řazení převodů (2)

9 Hledání chyb, odstraňování poruch a opravy

9.1 Osvětlení

Příznak	Příčina / možnost	Odstranění
Přední nebo zadní světlo nesvítí, i když je stisknutý spínač.	Možná nebylo správně nakonfigurováno standardní nastavení. Žárovka je poškozená.	1 Jízdní kolo přestaňte okamžitě používat. 2 Kontaktujte specializovaného prodejce.

Tabulka 14: Odstranění závady osvětlení

9.2 Řazení převodů

Příznak	Příčina / možnost	Odstranění
Použijete-li elektronické řazení převodů, máte pocit, že je podpora šlapání slabší, jestliže změníte převodový stupeň.	K tomu dochází proto, že podpora šlapání je palubním počítačem nastavena na optimální hodnotu.	▶ Nejedná se o nesprávnou funkci.
Po zapnutí je slyšet hluk		▶ Kontaktujte specializovaného prodejce.
Během normální jízdy je od zadního kola slyšet nezvyklý hluk.	Pravděpodobně nebylo řazení převodů řádně provedeno.	▶ Kontaktujte specializovaného prodejce.
Po zastavení jízdního kola se převodový poměr nepřepne do polohy, která je přednastavena v atributech funkce.	Podle okolností byl vyvinut příliš silný tlak na pedály.	▶ Pokud dr pedály sešlápnou jen lehce, usnadní to změnu převodového poměru.

Tabulka 15: Odstranění závady řazení převodů

9.3 Odpružená vidlice

9.3.1 Příliš rychlé roztahování

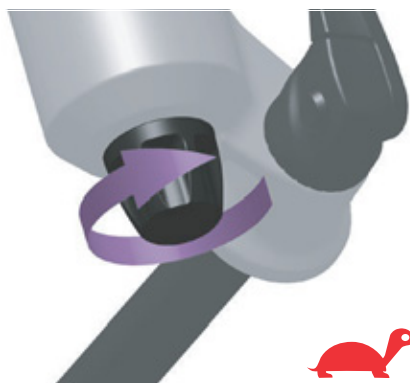
Odpružená vidlice se roztáhne příliš rychle, čímž vznikne „Pogo efekt“, při kterém se kolo nekontrolovaně vzdálí od terénu. Jsou narušeny trakce a kontrola (modrá čára).

Korunka a řídítka jsou vychýleny směrem nahoru, jestliže kolo odskočí zpět od země. Hmotnost řidiče je podle okolností nekontrolovaně přemístěna směrem nahoru a dozadu (zelená čára).



Obr. 89: Příliš rychlé roztahování odpružené vidlice

Řešení



Obr. 90: Otočení tlumiče zpětného odskoku směrem k želvě

- Ke snížení rychlosti roztahování a zvýšení trakce a kontroly otáčejte nastavovacím šroubem odskoku ve směru hodinových ručiček.

9.3.2 Pomalé roztahování

Vidlice se po odpružení nerovnosti dostatečně rychle neroztáhne. Vidlice zůstane i u následujících nerovností stlačená, čímž se zredukuje dráha pro pružení a zvýší se tvrdost nárazů. Dojde k poklesu dostupné dráhy pro pružení, trakce a kontroly (modrá čára).

Vidlice zůstane ve stlačeném stavu, čímž hlava řízení a řídítka zaujmou nižší polohu. Hmotnost jezdce při nárazu se přesune směrem dopředu (zelená čára).



Obr. 91: Příliš pomalé roztahování odpružené vidlice

Řešení



Obr. 92: Otáčení tlumiče zpětného odskoku směrem k zajíci

- Nastavovacím šroubem odskoku otáčejte proti směru hodinových ručiček ke zvýšení rychlosti roztahování a zlepšení výkonu při přejetí nerovností.

9.3.3 Odpružení v horách příliš měkké

Vidlice se stlačí na prohlubni v terénu. Dráha pro pružení se rychle zavede, hmotnost jezdce

se může eventuálně posunout dopředu a jízdní kolo může ztratit část své hybnosti.



Obr. 93: Příliš měkké odpružení odpružené vidlice v horách

Řešení



Obr. 94: Tvrdé nastavení nastavovacího šroubu komprese

- Ke zlepšení efektivity v kopcovitém a rovném terénu otáčejte nastavovacím šroubem komprese ve směru hodinových ručiček ke zvýšení tlumení a tuhosti komprese a snížení rychlosti zdvihu pružiny.

9.3.4 Příliš tvrdé tlumení v případě nerovnosti

Při nárazu na nerovnost se vidlice pomalu stlačí a kolo se zvedne z nerovnosti. Trakce klesne, jestliže se kolo nebude déle dotýkat země.

Hlava řízení a řídítka se výrazně vychýlí směrem nahoru, čímž může být negativně ovlivněna kontrola.



Obr. 95: Příliš tvrdé tlumení odpružené vidlice u nerovnosti

Řešení



Obr. 96: Měkké nastavení nastavovacího šroubu komprese

- Ke zvýšení citlivosti vůči malým nerovnostem otáčejte nastavovacím šroubem komprese proti směru hodinových ručiček ke snížení tlumení a tuhosti komprese a zvýšení rychlosti zdvihu pružiny.

9.4 Tlumič zadního odpružení

9.4.1 Příliš rychlé roztahování

Tlumič zadního odpružení se příliš rychle roztáhne, čímž dojde k „Pogo efektu“, popř. odražení, poté kolo narazí na nerovnost a zase přistane na zemi. Trakce a kontrola budou narušeny na základě nekontrolované rychlosti, kterou bude tlumič po stlačení roztažen (modrá čára).

Sedlo a řídítka jsou vychýlena směrem nahoru, jestliže kolo odskočí zpět od terénní vlny nebo země. Hmotnost jezdce se podle okolností přemístí směrem nahoru nebo dopředu, jestliže bude celý tlumič rychle roztažen (zelená čára).



Obr. 97: Příliš rychlé roztahování tlumiče zadního odpružení

Řešení



Obr. 98: Otočení tlumiče zpětného odskoku směrem k želvě

- Ke snížení rychlosti roztahování a zvýšení trakce a kontroly otáčejte nastavovacím šroubem odskoku ve směru hodinových ručiček.

9.4.2 Pomalé roztahování

Tlumič zadního odpružení se neroztahuje dostatečně rychle po vyrovnání nerovnosti a při další nerovnosti se nenachází v potřebné základní poloze. Tlumič zadního odpružení zůstane během za sebou jdoucích nerovností stlačený, čímž se sníží dráha pro pružení a kontakt se zemí a při dalším nárazu se zvýší tvrdost. Zadní kolo se odrazí od druhé nerovnosti, protože tlumič zadního odpružení neodskočí dostatečně rychle, aby se znovu dostal do kontaktu se zemí a vrátil se do své základní polohy. Dostupná dráha pro pružení a dostupná trakce jsou menší (modrá čára).

Tlumič zadního odpružení zůstane po kontaktu s první nerovností ve stlačeném stavu. Pokud zadní kolo narazí na druhou nerovnost, sedlo sleduje dráhu zadního kola místo toho, aby zůstalo vodorovně vyrovnané. Dojde ke zmenšení dostupné dráhy pro pružení a možného odpružení nerovností, což vede k nestabilitě a ztrátě kontroly během za sebou jdoucích nerovností (zelená čára).



Obr. 99: Příliš pomalé roztahování tlumiče zadního odpružení

Řešení



Obr. 100: Otáčení tlumiče zpětného odskoku směrem k zajíci

- Nastavovacím šroubem odskoku otáčejte proti směru hodinových ručiček ke zvýšení rychlosti roztahování a zlepšení výkonu při přejíždění nerovností.

9.4.3 Odpružení v horách příliš měkké

Tlumič zadního odpružení zatlačí pružinu skrze prohlubeň v terénu hluboko do zdvihu pružiny. Dráha propružení se rychle zavede, hmotnost

jezdce se může eventuálně posunout dolů a jízdní kolo může ztratit část své hybnosti.



Obr. 101: Příliš měkké odpružení tlumiče zadního odpružení v horách

Řešení



Obr. 102: Tvrdé nastavení nastavovacího šroubu komprese

- Ke zlepšení efektivity v kopcovitém a rovném terénu otáčejte nastavovacím šroubem komprese ve směru hodinových ručiček ke zvýšení tlumení a tuhosti komprese a snížení rychlosti zdvihu pružiny.

9.4.4 Příliš tvrdé tlumení v případě nerovnosti

Při nárazu na nerovnost se tlumič pomalu stlačí a zadní kolo se zvedne z nerovnosti. Trakce se sníží (modrá čára).

Sedlo a jezdec se vychýlí nahoru a dopředu, zadní kolo ztratí kontakt se zemí, a tak dojde k částečné ztrátě kontroly (zelená čára).



Obr. 103: Příliš tvrdé tlumení tlumiče zadního odpružení u nerovnosti

Řešení



Obr. 104: Měkké nastavení nastavovacího šroubu komprese

- Ke zvýšení citlivosti vůči malým nerovnostem otáčejte nastavovacím šroubem komprese proti směru hodinových ručiček ke snížení tlumení a tuhosti komprese a zvýšení rychlosti zdvihu pružiny.

9.5 Oprava

Pro provádění mnoha oprav jsou zapotřebí specializované znalosti a náradí. Z toho důvodu smí opravy provádět pouze specializovaný prodejce, např.:

- výměna pláštěů a ráfků,
- vyměňte brzdové destičky a ráfky, resp. brzdové kotouče,
- výměna, resp. napnutí řetězu.

9.5.1 Originální díly a maziva

Jednotlivé díly jízdního kola jsou pečlivě vybrány a vzájemně přizpůsobeny.

Pro servisní účely a opravy smějí být používány výhradně originální díly a maziva.

Průběžně aktualizované seznamy schváleného příslušenství a dílů se nacházejí v kapitole 11, Dokumenty a výkresy.

Řiďte se návodem k obsluze nových dílů.

9.5.2 Výměna osvětlení

- ▶ Při výměně použijte pouze součásti odpovídající výkonové třídy.

9.5.3 Nastavení světlometu

- ▶ *Světlomet* je třeba nastavit tak, aby světelný kužel dopadal na vozovku ve vzdálenosti 10 m před jízdní kolo.

9.5.4 Kontrola otáčení pláštěů

Po každé změně velikosti pláště je třeba zkontrolovat, zda se plášť může volně otáčet.

- 1 Vypusťte tlak z vidlice.
- 2 Vidlici úplně stlačte.
- 3 Změřte vzdálenost mezi horním povrchem pláště a spodní stranou korunky. Tato vzdálenost nesmí být menší než 10 mm. Pokud jsou pláště příliš velké, dotknou se spodní strany korunky při úplném stlačení vidlice.
- 4 Uvolněte vidlici. Pokud se jedná o vidlici se vzduchovým pružením, opět ji nahustěte.
- 5 Nezapomínejte, že se velikost mezery zmenší, pokud namontujete blatník. Kontrolu opakujte, abyste se přesvědčili, že se plášť může volně otáčet.

10 Recyklace a likvidace

Je zakázáno je vyhazovat do domovního odpadu! Jízdní kolo je vyrobeno z materiálů, které podle platných předpisů nesmí být likvidovány spolu s domovním odpadem, nýbrž musí být odevzdány k recyklaci. Oddělený sběr a recyklace přispívají k úspoře surovin a zajišťují, že při recyklaci jízdního kola jsou dodrženy veškeré předpisy pro ochranu zdraví a životního prostředí.

- ▶ V žádném případě jízdní kolo nerozebírejte kvůli likvidaci.
- ▶ Jízdní kolo můžete vrátit bezplatně každému specializovanému prodejci. V jednotlivých oblastech jsou k dispozici i další možnosti likvidace.
- ▶ Jednotlivé díly jízdního kola vyřazeného z provozu uložte na suchém místě, které je chráněno proti mrazu a přímému slunečnímu záření.



11 Dokumenty

11.1 Montážní protokol

Datum:

Číslo rámu:

Součásti	Popis		Kritéria		Opatření při odmítnutí
	Montáž/kontrola	Testy	Přejímka	Odmítnutí	
Přední kolo	Montáž		OK	Volné	Seřízení rychloupínáku
Boční stojánek	Zkontrolovat upevnění	Kontrola funkce	OK	Volné	Dotáhnout šrouby
Pneumatiky		Kontrola tlaku v pneumatikách	OK	Tlak v pneumatikách příliš nízký/příliš vysoký	Nastavit správný tlak v pneumatikách
Rám	Kontrola zaměřená na poškození, praskliny, škrábance		OK	Zjištěna poškození	<i>Vyřazení z provozu, nový rám</i>
Rukojeti, omotávky	Zkontrolovat upevnění		OK	Chybějí	Dotáhnout šrouby, nové rukojeti a omotávky podle kusovníku
Řídítka, představec	Zkontrolovat upevnění		OK	Volné	Dotáhnout šrouby, popř. nový představec podle kusovníku
Ložiska hlavového složení	Kontrola zaměřená na poškození	Kontrola funkce	OK	Volné	Dotáhnout šrouby
Sedlo	Zkontrolovat upevnění		OK	Volné	Dotáhnout šrouby
Sedlovka	Zkontrolovat upevnění		OK	Volné	Dotáhnout šrouby
Blatník	Zkontrolovat upevnění		OK	Volné	Dotáhnout šrouby
Nosič zavazadel	Zkontrolovat upevnění		OK	Volné	Dotáhnout šrouby
Příslušenství	Zkontrolovat upevnění		OK	Volné	Dotáhnout šrouby
Zvonek		Kontrola funkce	OK	Žádný zvuk, tichý, chybí	Nový zvonek podle kusovníku
Prvky odpružení					
Vidlice, odpružená vidlice	Kontrola zaměřená na poškození		OK	Zjištěna poškození	Nová vidlice podle kusovníku
Tlumič zadního odpružení	Kontrola zaměřená na poškození		OK	Zjištěna poškození	Nová vidlice podle kusovníku
Odpružená sedlovka	Kontrola zaměřená na poškození		OK	Zjištěna poškození	Nová vidlice podle kusovníku
Brzdový systém					
Brzdová páka	Zkontrolovat upevnění		OK	Volné	Dotáhnout šrouby
Brzdová kapalina	Kontrola stavu kapaliny		OK	Nedostatek	Doplnit brzdovou kapalinu, poškozené brzdové hadičky vyměnit
Brzdové destičky	Kontrola zaměřená na poškození brzdových destiček, brzdového kotouče a ráfků		OK	Zjištěna poškození	Nové brzdové destičky, brzdový kotouč a ráfky
Brzda zpětným sešlápnutím Upevnění brzdy	Zkontrolovat upevnění		OK	Volné	Dotáhnout šrouby
Osvětlení					
Kabely osvětlení	Napojení, správné vedení		OK	Vadný kabel, nesvítlí	Nové kabely
Zadní světlo	Obrysové světlo	Kontrola funkce	OK	Nesvítlí nepřetržitě	<i>Vyřazení z provozu, nové zadní světlo podle kusovníku, popř. výměna</i>
Přední světlo	Obrysové světlo, světlo pro denní svícení	Kontrola funkce	OK	Nesvítlí nepřetržitě	<i>Vyřazení z provozu, nové přední světlo podle kusovníku, popř. výměna baterie</i>
Odrazová světla	Úplný počet, stav, upevnění		OK	Neúplný počet nebo poškození	Nová odrazová světla

Součásti	Popis		Kritéria		Opatření při odmítnutí
Pohon/řazení převodů					
Řetěz/kazeta/pastorek/převodník	Kontrola zaměřená na poškození		OK	Poškození	Popř. upevnit nebo nový podle kusovníku
Kryt řetězu/kryt paprsků	Kontrola zaměřená na poškození		OK	Poškození	Nové podle kusovníku
Ložiska středového složení/kličky	Zkontrolovat upevnění		OK	Volné	Dotáhnout šrouby
Pedály	Zkontrolovat upevnění		OK	Volné	Dotáhnout šrouby
Řadící páčka	Zkontrolovat upevnění	Kontrola funkce	OK	Volné	Dotáhnout šrouby
Lanka měničů	Kontrola zaměřená na poškození	Kontrola funkce	OK	Uvolněná a vadná	Nastavte lanka měničů, popř. instalujte nová lanka
Přesmykač	Kontrola zaměřená na poškození	Kontrola funkce	OK	Převody lze měnit obtížně nebo je nelze měnit vůbec	Nastavit
Přehazovačka	Kontrola zaměřená na poškození	Kontrola funkce	OK	Převody lze měnit obtížně nebo je nelze měnit vůbec	Nastavit

Technická kontrola, kontrola bezpečnosti, zkušební jízda

Součásti	Popis		Kritéria		Opatření při odmítnutí
	Montáž/kontrola	Testy	Přejímka	Odmítnutí	
Brzdový systém		Kontrola funkce	OK	Nelze dosáhnout úplného brzdění, brzdná dráha příliš dlouhá	V brzdovém systému lokalizovat a opravit poškozený prvek
Řazení převodů při zatížení		Kontrola funkce	OK	Problémy při řazení převodů	Znovu nastavit řazení převodů
Díly odpružení (vidlice, noha odpružené vidlice, sedlovka)		Kontrola funkce	OK	Příliš velké nebo žádné zanoření	Lokalizovat a opravit poškozený prvek
Elektrický pohon		Kontrola funkce	OK	Uvolněný kontakt, problémy při jízdě, zrychlení	Najít a opravit vadný prvek v elektrickém pohonu
Osvětlení		Kontrola funkce	OK	Nesvítil nepřetržitě, slabé světlo	V osvětlení lokalizovat a opravit poškozený prvek
Zkušební jízda			Žádné nápadné zvuky	Nápadné zvuky	Lokalizovat a opravit zdroje hluchosti

Datum:	
Jméno montéra:	
Konečná přejímka vedením dílny	



11.2 Návod k údržbě

Diagnostika a dokumentování skutečného stavu

Datum:

Číslo rámu:

Součásti	Četnost	Popis			Kritéria		Opatření při odmítnutí
		Prohlídka	Testy	Údržba	Přejímka	Odmítnutí	
Přední kolo	6 měsíců	Montáž			OK	Volné	Seřízení rychloupínáku
Boční stojánek	6 měsíců	Zkontrolovat upevnění	Kontrola funkce		OK	Volné	Dotáhnout šrouby
Pneumatiky	6 měsíců		Kontrola tlaku v pneumatikách		OK	Tlak v pneumatikách příliš nízký/příliš vysoký	Nastavit správný tlak v pneumatikách
Rám	6 měsíců	Kontrola zaměřená na poškození, praskliny, škrábance			OK	Zjištěna poškození	Přestaňte jízdní kolo používat, nový rám
Rukojeti, omotávky	6 měsíců	Zkontrolovat opotřebení, upevnění			OK	Chybějí	Dotáhnout šrouby, nové rukojeti a omotávky podle kusovníku
Řídítka, představec	6 měsíců	Zkontrolovat upevnění			OK	Volné	Dotáhnout šrouby, popř. nový představec podle kusovníku
Ložiska hlavového složení	6 měsíců	Kontrola zaměřená na poškození	Kontrola funkce	Namazání a seřízení	OK	Volné	Dotáhnout šrouby
Sedlo	6 měsíců	Zkontrolovat upevnění			OK	Volné	Dotáhnout šrouby
Sedlovka	6 měsíců	Zkontrolovat upevnění			OK	Volné	Dotáhnout šrouby
Blatník	6 měsíců	Zkontrolovat upevnění			OK	Volné	Dotáhnout šrouby
Nosič zavazadel	6 měsíců	Zkontrolovat upevnění			OK	Volné	Dotáhnout šrouby
Příslušenství	6 měsíců	Zkontrolovat upevnění			OK	Volné	Dotáhnout šrouby
Zvonek	6 měsíců		Kontrola funkce		OK	Žádný zvuk, tichý, chybí	Nový zvonek podle kusovníku
Prvky odpružení							
Vidlice, odpružená vidlice	podle výrobce	Kontrola zaměřená na poškození, korozi, praskliny		Údržba podle výrobce Namazání, výměna oleje podle výrobce	OK	Zjištěna poškození	Nová vidlice podle kusovníku
Tlumič zadního odpružení	podle výrobce	Kontrola zaměřená na poškození, korozi, praskliny		Údržba podle výrobce Namazání, výměna oleje podle výrobce	OK	Zjištěna poškození	Nová vidlice podle kusovníku
Odpružená sedlovka	podle výrobce	Kontrola zaměřená na poškození		Údržba podle výrobce	OK	Zjištěna poškození	Nová vidlice podle kusovníku
Brzdový systém							
Brzdová páka	6 měsíců	Zkontrolovat upevnění			OK	Volné	Dotáhnout šrouby
Brzdová kapalina	6 měsíců	Kontrola stavu kapaliny		Podle ročního období	OK	Nedostatek	Doplnit brzdovou kapalinu, v případě poškození <i>vyřadit jízdní kolo z provozu</i> , nové brzdové hadičky
Brzdové destičky	6 měsíců	Kontrola zaměřená na poškození brzdových destiček, brzdového kotouče a ráfků			OK	Zjištěna poškození	Nové brzdové destičky, brzdový kotouč a ráfky
Brzda zpětným sešlápnutím Upevnění brzdy	6 měsíců	Zkontrolovat upevnění			OK	Volné	Dotáhnout šrouby
Brzdový systém	6 měsíců	Zkontrolovat upevnění		Kontrola funkce	OK	Volné	Dotáhnout šrouby

*viz kapitola 8.1

Součásti	Četnost	Popis			Kritéria		Opatření při odmítnutí
		Prohlídka	Testy	Údržba	Přejímka	Odmítnutí	
Osvětlení							
Kabely osvětlení	6 měsíců	Napojení, správné vedení			OK	Vadný kabel, nesvítí	Nové kabely
Zadní světlo	6 měsíců	Obrysové světlo	Kontrola funkce		OK	Nesvítí nepřetržitě	Nové zadní světlo podle kusovníku, popř. výměna
Přední světlo	6 měsíců	Obrysové světlo, světlo pro denní svícení	Kontrola funkce		OK	Nesvítí nepřetržitě	Nové přední světlo podle kusovníku, popř. výměna
Odrazová světla	6 měsíců	Úplný počet, stav, upevnění			OK	Neúplný počet nebo poškození	Nová odrazová světla
Pohon/řazení převodů							
Řetěz/kazeta/pastorek/převodník	6 měsíců	Kontrola zaměřená na poškození			OK	Poškození	Popř. upevnit nebo nový podle kusovníku
Kryt řetězu/kryt paprsků	6 měsíců	Kontrola zaměřená na poškození			OK	Poškození	Nové podle kusovníku
Ložiska středového složení/kličky	6 měsíců	Zkontrolovat upevnění			OK	Volné	Dotáhnout šrouby
Pedály	6 měsíců	Zkontrolovat upevnění			OK	Volné	Dotáhnout šrouby
Řadič páčka	6 měsíců	Zkontrolovat upevnění	Kontrola funkce		OK	Volné	Dotáhnout šrouby
Lanka měničů	6 měsíců	Kontrola zaměřená na poškození	Kontrola funkce		OK	Uvolněná a vadná	Nastavte lanka měničů, popř. instalujte nová lanka
Přesmykač	6 měsíců	Kontrola zaměřená na poškození	Kontrola funkce		OK	Převody lze měnit obtížně nebo je nelze měnit vůbec	Nastavit
Přehazovačka	6 měsíců	Kontrola zaměřená na poškození	Kontrola funkce		OK	Převody lze měnit obtížně nebo je nelze měnit vůbec	Nastavit

Technická kontrola, kontrola bezpečnosti, zkušební jízda

Součásti	Popis		Kritéria		Opatření při odmítnutí
	Montáž/kontrola	Testy	Přejímka	Odmítnutí	
Brzdový systém	6 měsíců	Kontrola funkce	OK	Nelze dosáhnout úplného brzdění, brzdná dráha příliš dlouhá	V brzdovém systému lokalizovat a opravit poškozený prvek
Řazení převodů při zatížení	6 měsíců	Kontrola funkce	OK	Problémy při řazení převodů	Znovu nastavit řazení převodů
Díly odpružení (vidlice, noha odpružené vidlice, sedlovka)	6 měsíců	Kontrola funkce	OK	Příliš velké nebo žádné zanoření	Lokalizovat a opravit poškozený prvek
Elektrický pohon	6 měsíců	Kontrola funkce	OK	Uvolněný kontakt, problémy při jízdě, zrychlení	Najít a opravit vadný prvek v elektrickém pohonu
Osvětlení	6 měsíců	Kontrola funkce	OK	Nesvítí nepřetržitě, slabé světlo	V osvětlení lokalizovat a opravit poškozený prvek
Zkušební jízda	6 měsíců	Kontrola funkce	Žádné nápadné zvuky	Nápadné zvuky	Lokalizovat a opravit zdroje hlučnosti

Datum:	
Jméno montéra:	
Konečná přejímka vedením dílny	

12 Slovníček pojmů

Bod záběru

Zdroj: ZEG, Bod záběru brzdy je poloha brzdové páky, v níž je aktivován brzdový kotouč a brzdové destičky a je zahájeno brzdění.

Brzdná dráha

Zdroj: ČSN EN 15194:2017, Vzdálenost, kterou jízdní kolo ujede od okamžiku zahájení brzdění do místa, v němž se zastaví.

Brzdová páka

Zdroj: ČSN EN 15194:2017, Páka, která ovládá mechanismus brzdy.

Celkový zdvih

Zdroj: Benny Wilbers, Werner Koch: Nová podvozková technika podrobně, Dráha, o níž se posune kolo mezi nezatíženou a zatíženou polohou, se nazývá celkový zdvih. V klidu působí na pružiny hmotnost jízdního kola a zdvih se tedy rovná celkovému zdvihu zmenšenému o zanoření.

Chyba

Zdroj: ČSN EN 13306:2018-02, 6.1, Stav předmětu (4.2.1), v němž předmět není schopen plnit požadovanou funkci (4.5.1); výjimku představuje neschopnost v průběhu preventivního servisu či jiných plánovaných opatření anebo v důsledku chyby externích zdrojů

Dodávkové jízdní kolo

Zdroj: DIN 79010, Jízdní kolo navržené především pro účely přepravy zboží.

Hnací řemen

Zdroj: ČSN EN 15194:2017, Bezešvý kruhový pás, který se používá jako prostředek k přenosu hnací síly.

Horská jízdní kola, Mountainbike

Zdroj: ČSN EN ISO 4210 - 2, Jízdní kolo, které je navrženo pro jízdu v nerovném terénu mimo silnice i na veřejných komunikacích a cestách, je vybaveno zesíleným rámem a dalšími díly, jakož i zpravidla pláště s velkým průřezem a hrubým profilem běhounu a velkým vícerychlostním nábojem.

Jízdní kolo pro mládež

Zdroj: ČSN EN ISO 4210 - 2, Jízdní kolo určené k jízdě na veřejných komunikacích, používané mladými lidmi o hmotnosti menší než 40 kg, s maximální výškou sedla 635mm nebo více, ale méně než 750 mm (viz ČSN EN ISO 4210).

Kolo

Zdroj: ČSN ISO 4210 - 2, Sestava nebo kombinace náboje, paprsků nebo disku a ráfku, vyjma sestavy pláště.

Kotoučová brzda

Zdroj: ČSN EN 15194:2017, Brzda využívající brzdové destičky pro sevření bočních ploch tenkého kotouče, který je připojen k náboji kola nebo je jeho nedílnou součástí.

Maximální trvalý jmenovitý výkon

Zdroj: ZEG, Maximální trvalý jmenovitý výkon je maximální výkon v průběhu 30 minut na výstupní hřídeli elektromotoru.

Maximální výška sedla

Zdroj: ČSN EN 15194:2017, Svislá vzdálenost od povrchu terénu k místu, kde osa sedlovky protíná horní povrch sedla, měřeno při vodorovné poloze sedla a při nastavení sedlovky na značku minimální hloubky zasunutí.

Městská a trekkingová jízdní kola

Zdroj: ČSN EN ISO 4210 - 2, Jízdní kolo, které je zkonstruováno pro používání na veřejných komunikacích především pro účely přepravy nebo trávení volného času.

Minimální hloubka zasunutí

Zdroj: ČSN EN 15194:2017, Označení minimální potřebné hloubky zasunutí představce s řídítky do trubky řízení nebo sedlovky do rámu.

Modelový rok

Zdroj: ZEG, Modelový rok je v případě sériově vyráběných jízdních kol první rok výroby příslušné verze a nemusí se vždy shodovat s rokem výroby. Rok výroby se může v některých případech nacházet před modelovým rokem. Pokud nejsou provedeny žádné technické změny na sérii, mohou být jízdního kola předcházejícího modelového roku vyráběny i nadále.

Náhradní díl

Zdroj: ČSN EN 13306:2018- 02, 3.5, Předmět určený k náhradě odpovídajícího předmětu pro zajištění původně požadované funkce předmětu.

Návod

Zdroj: ISO DIS 20607:2018, Část uživatelských informací, které poskytují výrobci strojů uživatelům strojů; obsahuje pomoc, návody a rady, které se týkají používání stroje ve všech fázích jeho životního cyklu.

Nejvyšší přípustná celková hmotnost

Zdroj: ČSN EN 15194:2017, Hmotnost sestaveného jízdního kola, jezdce a zavazadla podle definice výrobce.

Nejvyšší tlak v plášti

Zdroj: ČSN EN 15194:2017, Nejvyšší tlak v plášti doporučený výrobcem pláště nebo ráfku pro bezpečný a účinný provoz. Jestliže je na ráfku i na plášti uveden nejvyšší tlak nahuštění, je nejvyšším tlakem nahuštění nižší hodnota z těchto dvou uvedených tlaků.

Nerovný terén mimo komunikace

Zdroj: ČSN EN 15194:2017, Hrubé šterkové tratě, lesní cesty a jiné běžné cesty mimo komunikace, kde se mohou vyskytovat kořeny stromů a kameny.

Odpružená vidlice

Zdroj: ČSN EN 15194:2017, Přední vidlice s regulovanou axiální pružností pro snížení přenosu nárazů od nerovné vozovky na jezdce.

Odpružený rám

Zdroj: ČSN EN 15194:2017, Rám s regulovanou vertikální pružností pro snížení přenosu nárazů od nerovné vozovky na jezdce.

Odskok

Odskok určuje rychlost, s níž se vidlice úplně roztáhne po zatížení.

Opotřebení

Zdroj: DIN 31051, Úbytek materiálu z povrchu (4.3.4) vyvolaný chemickými a/nebo fyzikálními procesy.

Pohotovostní hmotnost jízdního kola

Zdroj: ZEG, Údaj o hmotnosti jízdního kola připraveného k provozu představuje jeho hmotnost v okamžiku prodeje. Každé další příslušenství se musí přičíst k této hmotnosti.

Pracovní prostředí

Zdroj: ČSN EN 9000:2015, Soubor podmínek, podle nichž musí být prováděny práce.

Prasklina

Zdroj: ČSN EN 15194:2017, Neúmyslné oddělení na dvě nebo více částí.

Prokluz

Zdroj: DIN 75204-1:1992-05, Rozdíl mezi rychlostí vozidla a obvodovou rychlostí kola vztažený na rychlost vozidla.

Rok výroby

Zdroj: ZEG, Rok výroby je rok, v němž bylo jízdní kolo vyrobeno. Obdobím výroby je vždy srpen až červenec následujícího roku.

Rychloupínací zařízení, rychloupínák

Zdroj: ČSN EN ISO 15194:2017, Pákou ovládaný mechanismus pro upnutí, uvolnění nebo zajištění kola nebo jiné součásti.

Sedlovka

Zdroj: ČSN EN 15194:2017, Součást, která upíná sedlo (šroubem nebo konstrukční jednotkou) a spojuje ji s rámem.

Sériové číslo

Zdroj ZEG, Každé jízdní kolo je opatřeno osmimístným sériovým číslem, které definuje údaj o modelovém roce konstrukce, typu a funkci.

Skládací jízdní kolo

Zdroj: ČSN EN ISO 4210 - 2, Jízdní kolo, jehož konstrukce umožňuje složení do kompaktního tvaru usnadňujícího přepravu a skladování.

Spotřební materiál

Zdroj: ČSN EN 82079-1, Díl nebo materiál, který je nutný pro pravidelné používání nebo servis předmětu.

Trubka řízení

Zdroj: ČSN EN 15194:2017, Součást vidlice, která se otáčí okolo osy řízení hlavového složení jízdního kola. Obvykle je trubka spojena s korunkou nebo přímo s kluzáky a zpravidla tvoří spojení mezi vidlicí a představcem s řídítky.

Údržba

Zdroj: DIN 31051, Údržba je všeobecně prováděna v pravidelných intervalech a často vyškolenými odbornými pracovníky. Tím lze zajistit podle možností dlouhou životnost a nízké opotřebení udržovaného předmětu. Odborná údržba představuje často předpoklad platnosti záruky.

Vyřazení z provozu

Zdroj: DIN 31051, Úmyslné a časově neohrazené přerušení funkčnosti předmětu.

Zanoření

Zanoření nebo také SAG (angl. sag) je stlačení vidlice vyvolané hmotností jezdce a jeho vybavení (např. batohu), posedu a geometrií rámu.

Závodní jízdní kolo

Zdroj: ČSN EN ISO 4210 - 2, Jízdní kolo, které je určeno pro amatérské vysokorychlostní jízdy na veřejných komunikacích a které má sestavu řízení s více polohami úchopu (umožňujícími aerodynamickou polohu jezdce), vícerychlostní převodový systém, šířku pláště nejvýše 28 mm a maximální hmotnost zcela smontovaného jízdního kola 12 kg.

13 Seznam hesel

- A**
Akumulátor,
- likvidace, 84
- B**
Blatníky,
- zkontrolujte, 52
Blokovací páka ráfkové brzdy 16
Brzda předního kola, 16, 17
- brzdění, 54
Brzda zadního kola, 16, 17
Brzda zpětným sešlápnutím,
- brzdění, 54
Brzda,
- kontrola brzdového kotouče, 67
- kontrola brzdových destiček, 66
- kontrola brzdových lanek, 67
- kontrola přítlaku, 67
- zajistit při dopravě, 23
Brzdová čelist, 16
Brzdová destička, 16
- kontrola, 66
- údržba, 66
Brzdová páka, 20
- nastavení bodu záběru, 37
Brzdové sedlo, 16
Brzdový kotouč, 16
- kontrola, 67
- D**
Dětská sedačka, 49
Displej 20
Doprava - viz Doprava
Doprava, 23
- E**
Elektrické vedení,
- kontrola, 67
- K**
Kazeta,
- péče, 64
Kloubový hřídel,
- péče, 64
Kolo,
- čištění, 62
- montáž, 25, 26, 28, 29
- údržba, 65
- M**
Motor,
Technické údaje 20
- N**
Nabíječka,
- likvidace, 84
Náboj, 11
Napnutí řemenu, 67
Napnutí řetězu, 67
Nastavovací váleček,
- péče, 64
Nosič zavazadel, 10
- používání, 53
- změnit, 53
- O**
Odpružená vidlice,
- čištění, 62
- Osvětlení,
- zkontrolujte funkci, 52
Otočný ovladač řazení, 20
- kontrola, 67
Ovladač díl 20
- P**
Paprasek, 11
Pedál, 17
- čištění, 62
- péče, 64
Plášť, 11
- kontrola tlaku, 65
- kontrola, 65
- nastavení, 51
airless 51
tubeless 51
Poloha, 20
Přední kolo - viz kolo
Představec,
- čištění, 62
- kontrola, 30, 67
- péče, 64
Přesmykač,
- péče, 64
Přívěs, 50
První uvedení do provozu, 24
- R**
Řadicí páčka,
- kontrola, 67
- nastavení, 72
Ráfek, 11
- kontrola, 65
Ráfky/pláště,
- kontrola, 65
Rám, 10
- čištění, 62
- péče, 64
Řazení převodů,
- kontrola, 67
- řazení, 58, 60
- údržba, 67
Řetěz, 10, 17
- péče, 64
- údržba, 67
Řetězová kola,
- péče, 64
Řetězové kolo, 17
Řetězový převod, 17
Řídítka, 10, 20
- kontrola, 30
- S**
Sedlo, 10, 53
- čištění, 63
- používání, 53
- zjištění výšky sedla, 33, 34
- změna délky posedu, 34
- změna sklonu sedla, 33
Sedlovka, 10
Směr jízdy, 17
Světlomet, 20
- T**
Tlumič zadního odpružení,
- čištění, 62, 63
Konstrukce, 14, 15, 44
Typové číslo, 7
- U**
Ukazatel na displeji, 50
Upínací síla,
- kontrola rychloupínáku, 26
- nastavení rychloupínáku, 26
- V**
Válečková brzda,
- brzdění, 54
ventilek, 11
Autoventilek, 11
Dunlop ventilek, 11
Francouzský ventilek, 11
Vidlice,
- péče, 64
Vzduchová komora, 15
- Z**
Základní čištění 62
Značka minimální hloubky zasunutí, 34